

# Mitteilungen SEV

Objektyp: **Group**

Zeitschrift: **Bulletin des Schweizerischen Elektrotechnischen Vereins :  
gemeinsames Publikationsorgan des Schweizerischen  
Elektrotechnischen Vereins (SEV) und des Verbandes  
Schweizerischer Elektrizitätswerke (VSE)**

Band (Jahr): **60 (1969)**

Heft 8

PDF erstellt am: **21.07.2024**

## **Nutzungsbedingungen**

Die ETH-Bibliothek ist Anbieterin der digitalisierten Zeitschriften. Sie besitzt keine Urheberrechte an den Inhalten der Zeitschriften. Die Rechte liegen in der Regel bei den Herausgebern.

Die auf der Plattform e-periodica veröffentlichten Dokumente stehen für nicht-kommerzielle Zwecke in Lehre und Forschung sowie für die private Nutzung frei zur Verfügung. Einzelne Dateien oder Ausdrucke aus diesem Angebot können zusammen mit diesen Nutzungsbedingungen und den korrekten Herkunftsbezeichnungen weitergegeben werden.

Das Veröffentlichen von Bildern in Print- und Online-Publikationen ist nur mit vorheriger Genehmigung der Rechteinhaber erlaubt. Die systematische Speicherung von Teilen des elektronischen Angebots auf anderen Servern bedarf ebenfalls des schriftlichen Einverständnisses der Rechteinhaber.

## **Haftungsausschluss**

Alle Angaben erfolgen ohne Gewähr für Vollständigkeit oder Richtigkeit. Es wird keine Haftung übernommen für Schäden durch die Verwendung von Informationen aus diesem Online-Angebot oder durch das Fehlen von Informationen. Dies gilt auch für Inhalte Dritter, die über dieses Angebot zugänglich sind.

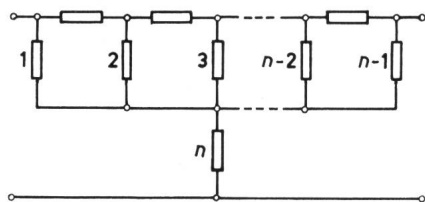


Fig. 9  
Kettenschaltung mit  $n$ -strahligem Stern

Anschaulich ist die symmetrische Anordnung Fig. 7, die sich in eine Brücke überführen lässt, deren Zweige  $\bar{X}_1$  und  $\bar{X}_2$  Fig. 8 zeigt. Die mit dem Stern versehene Schaltung hat die

halbe Elementenanzahl wie die Brücke. Nachteilig ist, dass die Zweige  $X_1$  und  $X_2$  in den beiden Brückenzeigen vorkommen.

Kettenschaltungen enthalten einen mehrstrahligen Stern. Man kann ein weiteres Element hinzufügen, wie Fig. 9 zeigt. Dieses Element kann für die Kette zur Verlustkompensation dienen [2].

In einem späteren Aufsatz werden einige Anwendungen ausgeführt.

**Adresse des Autors:**

Prof. Dr. phil. Dr.-Ing. W. Herzog, Direktor des Institutes für Elektrotechnik der Universität Mainz, Postfach 3980, D-6500 Mainz.

## Mitgliedfirmen an der 53. Schweizer Mustermesse Basel

### Nachtrag

Ohne Verantwortung der Redaktion

#### Pro Elektra, Wil (SG)

(Halle 22, Stand 563.) Die Firma hat sich spezialisiert auf die Herstellung von *Kabelverteilungskabinen* und *Transformatorstationen aus Kunststoff* in einer handwerklich hochstehenden Qualität. Das neue NHS-Baukastensystem hat in Fachkreisen bereits grossen Anklang gefunden, denn es gibt dem Fachmann mit einem Minimum an Teilen die vielseitigsten Anwendungsmöglichkeiten in die Hand. Speziell interessieren wird das mit beliebigen PE-Normkontaktköpfen zusammenstellbare OBP-System. Damit können preisgünstige Sekundärverteilungen für Kabinen und Stationen zusammengestellt werden. Auch der 3polige Einhängblock mit nach unten geführten Anschlußschienen weist Vorteile auf. Das Grundelement ist für 600 A gebaut und wird nur in einer Grösse hergestellt.

Die NHS-Elemente für Einbau in feste Schalttafeln werden in 2 Ausführungen hergestellt. Typ EB, der 4polige Einbaublock mit nur 2 Befestigungsbriden und auswechselbaren Kontakten 250 oder 400 A, und der Typ ES, Einzelschale für Kontaktköpfe von 250...1000 A. Die neuen Einbaurahmen für bewegliche Fronten weisen eine neue, zeitsparende Befestigungsart auf und können sowohl für 1-mm- wie 15-mm-Platten gleicherweise verwendet werden.

Als weitere Artikel sind die *Tiefenerder* zu nennen, mit welchen auf einfachste Weise zuverlässige Erdungen erstellt werden können.

#### Sprecher & Schuh AG, Aarau

(Halle 22, Stand 434.) Das Ausstellungsprogramm der Firma umfasst in diesem Jahre Neuentwicklungen aus den Fabrikationsgebieten der Niederspannungsapparate, Schaltanlagen und Steuerungen. Mit dem erstmals gezeigten *Schütz CA 1-40* wird die Reihe für 10...1000 A vervollständigt, so dass dem Kunden ein vollständiges Angebot in Hinblick auf Leistungsstufen und Kombinationsmöglichkeiten zur Verfügung steht. Die vielseitige und zugleich einfache Anwendung des Steuerschützes CS 1 wird an einer Reihe von Beispielen demonstriert.

Zur Lösung von speziellen industriellen Schaltproblemen wurden kontaktlose, d. h. elektronische Schütze entwickelt. Diese müssen anstelle der konventionellen Schütze verwendet werden, wenn sehr hohe Anforderungen an die Schalthäufigkeit, Lebensdauer und Zuverlässigkeit gestellt werden, bei Betrieb des Schützes in aggressiver oder stark verschmutzter Atmosphäre oder bei dessen Steuerung direkt von logischen (integrierten) Schaltkreisen. Die ausgestellten Typen sind einpolige Wechselstromschütze für Nennströme von 2, 6 und 15 A.

Der Schaltanlagensektor ist mit *Normschränken* vertreten, die nach dem Baukastensystem aufgebaut sind und den jeweiligen Verwendungszwecken angepasst werden können. Als Anwendungsbeispiele werden den Standbesuchern eine Niederspannungsverteilung und ein Steuerschrank mit Einschubeinheiten vorge-

führt, deren klare, funktionelle Gliederung und einfache Montage bzw. Erweiterung den Forderungen der Praxis entspricht.

#### Otto Suhner AG, Brugg (AG)

(Halle 56, Stand 35.) Aus dem vielseitigen Programm dieser Ausstellerin seien die nachfolgend beschriebenen Erzeugnisse besonders erwähnt:

1. *Kleinhandschleifer*, USB 25, 260 W, 220 V, Leerlaufdrehzahl 25 000 U./min, schutzisoliert, funkentstört, mit Überlastschalter, für den vorteilhaften Gebrauch von Hartmetallfräsern bis 12 mm  $\phi$ , keramisch- und kunstharzgebundene Formschleifkörper usw. Gewicht 1,3 kg.

2. *Kleinwinkelschleifer*, USB 10, 260 W, 220 V, Leerlaufdrehzahl ca. 10 000 U./min, schutzisoliert, funkentstört, mit Überlastschalter, für Faserstoffschrupscheiben 115  $\times$  4 mm  $\phi$  und Schleifteller max. 115 mm  $\phi$ .

3. *Winkelschleifer*, UWK, 1500 W, Dauerleistung 1,5 PS, schutzisoliert, mit Motorschutzschalter, 220 V, Lichtanschluss, für Schrump- und Schleifarbeiten, 3 verschiedene Maschinen für 4000, 6000 und 8000 U./min. und 1 Maschine Typ UXG 2 für Steinbearbeitung.

4. *Winkelschleifer*, WWJ, 1500 W, 1,4 PS Dauerleistung, wie Typ UWK, aber nicht schutzisoliert.

#### Walter AG, Horw (LU)

(Halle 13, Stand 536.) In den letzten Jahren wurden im Bau moderner *Küchen* sehr grosse Fortschritte erzielt. Auch die Firma verbesserte die Konstruktion fortlaufend, um sie dem neuesten Stand der Entwicklung anzupassen. Die heute verwendeten Materialien erlauben, alle bis anhin wiedergekehrten Mängel weitestgehend zu eliminieren. So zählen die Einbauküchen der Firma, die dieses Jahr an der Muba gezeigt werden, zu den führenden Produkten auf dem Küchensektor. Nachstehend einige Beispiele der dieses Jahr vorgenommenen Verbesserungen:

Schrank- und Kombinationsfronten in rostfreiem, elektrostatisch lackiertem Metall bieten Gewähr, dass die Türen immer 100-%ig gerade bleiben. Spültischunterbauten in elektrolitisch verzinktem und elektrostatisch lackiertem Metall ergeben zufolge des geringen Durchmessers des verwendeten Materials grösstmögliche Nutzflächen im Schrankinnern. Schrankinneres bei Hoch- und Hängeschränken in Kunststoff mit beliebig verstellbaren Tab-laren ermöglichen der Hausfrau, den nutzbaren Raum in den Geschirr- und Vorratsschränken dem jeweiligen Bedarf entsprechend zu variieren. Sichtbare Seitenwände in Kunststoff erlauben eine vielseitigere farbliche Gestaltung der ganzen Kucheneinrichtung.

Die neuen Waltert-Normküchen tragen die Bezeichnung WMH-69. Sie werden an der diesjährigen Mustermesse in fünf verschiedenen Komfortstufen gezeigt.

Neben dem reichhaltigen Normküchenprogramm finden sich auf dem Stand auch alle übrigen altbewährten, von der Firma hergestellten Produkte.

## Elektrische Lichttechnik, Lampen Technique de l'éclairage, lampes

### Elektromagnetische Relais

621.318.56

[Nach M. D. Cutts: Electromagnetic Relays. Industrial Electronics 6(1968)11, S. 444...448]

Unter der Vielzahl der Typen elektromagnetischer Relais ist das mit einem beweglichen Anker ausgerüstete Relais das bekannteste, bei dem im Erregungsfalle der winkelförmige Anker meist einen ganzen Satz von Kontakten betätigt. Dieses Relais wurde in grossem Umfange in der Fernsprechtechnik verwendet, fand aber wegen seiner vorteilhaften Eigenschaften auch häufig für industrielle Zwecke Verwendung.

In den letzten Jahren ist diesem Relais Konkurrenz in Form des Reed-Relais erwachsen. Dieses Relais enthält ein hermetisch abgeschlossenes Schutzrohr, in das zwei Zungen aus ferromagnetischem Material eingeschmolzen sind. Im Magnetfeld entstehen an den sich überlappenden, inneren Enden der Zungen Magnetpole unterschiedlicher Polarität, wodurch sich die Zungen anziehen und damit eine Kontaktgabe bewirken. Vorteilhaft an diesem Relais ist besonders die geringe Grösse, die grosse Lebensdauer und die kurzen Schaltzeiten.

Neben diesen beiden Relais-Typen werden zu Sonderzwecken oft auch Drehspulrelais verwendet, die nach dem Prinzip des Drehspulmessinstrumentes arbeiten. Drehspulrelais zeichnen sich unter anderem durch eine grosse Ansprechempfindlichkeit aus.

In der Funktion einem Dreheisenmesswerk entspricht ein weiteres elektromagnetisches Relais, nämlich das Dreheisenrelais. Dieses Relais, das nur bei Wechselstrom anspricht, wird gern in der Netzschutztechnik eingesetzt.

Recht häufig verwendete elektromagnetische Relais sind auch das Solenoid-Relais und das frequenzempfindliche Relais, das nur bei einer bestimmten Frequenz des Erregerstromes anspricht. Weit verbreitet ist ferner das polarisierte Relais und das Haftrelais; diese beiden Relais werden fast ausschliesslich zur Lösung von Sonderaufgaben eingesetzt.

D. Krause

## Elektronik, Röntgentechnik — Electronique, radiologie

### Neue Wege bei der Herstellung von integrierten Schaltungen

621.38 – 181.4

[Nach L. Curran: In search of a lasting bond, und Rival preleading schemes head for a market showdown, Electronics 41(1968)24, S. 72...80 und 25, S. 88...96]

Fehlerhafte Verbindungen zwischen den Schaltelementen und den äusseren Anschlusspunkten bereiten den Herstellern von integrierten Schaltungen nach wie vor die grössten Schwierigkeiten. Wohl werden im Bestreben die Ausfallraten weiter zu verkleinern, die Anzahl der Anschlusspunkte durch geeignete Anordnung der einzelnen Elemente auf den Schaltungsträgern nach Möglichkeit reduziert, aber im Zuge der immer weiter verbreiteten Anwendung der integrierten Schaltungstechnik stellen sich zusätzliche Probleme in Bezug auf die vollautomatische Herstellung. Dies betrifft insbesondere die Verdrahtung von komplexen Schaltungen, die heute grösstenteils noch von Hand ausgeführt wird.

In Richtung der Problemlösung stehen folgende Systeme im Vordergrund:

#### a) «Beam lead»-Technik

Aus Gold aufmetallisierte Leiterbahnen stellen die Verbindung nach aussen dar und bilden gleichzeitig die Anschlussbahnen.

#### b) «Flip-chip»-Technik

Die bereits bekannten Schaltungsplättchen werden anstelle von Drähten mit Löttopfen als Anschlusspunkten versehen. Die dadurch bewerkstelligten Verbindungen zwischen mehreren Plättchen erfolgen durch Verlöten in einem einzigen Arbeitsgang.

#### c) «Spider bond»-Technik

Die Elemente auf einem Schaltungsplättchen werden so angeordnet, dass sämtliche Verbindungen nach aussen mit einem spinweb-

artig ausgestanzten und in einem Arbeitsgang aufgeschweissten Leiternetz versehen werden können.

#### d) Solid-Logik-Technologie (SLT)

Aktive und passive Schaltelemente werden auf getrennten Trägern gefertigt, ihre Anschlusspunkte mit Löttopfen versehen, mit der Elementseite gegeneinandergelegt und verlötet, wobei hitzebeständige Zwischenlagen ein Verfließen des Lötmaterials verhindern.

Die Ausfallrate kann bei der SLT-Technik auf 0,000 04 % pro 1000 h für Anschlüsse und auf 0,000 2 % pro 1000 h für elektrische Fehler reduziert werden.

Nebst den Erfahrungen, welche die Hersteller mit Produkten für den Eigenverbrauch machen, werden auch die Wünsche der Kundschaft ihren Einfluss auf die weitere Entwicklung und zukünftige Gestaltung sowie auf die Fabrikationstechnik und die Herstellungskosten haben.

Chr. Pauli

## Wirtschaftliches, Verschiedenes Economie et divers

### Warum einfach, wenn es kompliziert auch geht?

#### Eine Betrachtung zu den elektrischen Schaltungsschemata

621.316.31

#### 1. Einleitung

Die elektrischen Schaltungsschemata sind eine Bildersprache. Sie präsentieren in aller Klarheit das Spiel der Spannungen und Ströme in Apparaten und Apparaturen. Leider sind solche Schaltungsschemata oft ein Greuel. Statt durch Einfachheit glänzen sie durch Winkelzüge und könnten neben Kreuzworträtseln und Vexierbildern als Irrgärten publiziert werden. Wohl dem, der hier weder Eingang noch Ausgang suchen muss.

Nun gibt es aber Leute, Monteure, Laboranten, Techniker, Ingenieure, die das Wesen von Apparaten ergründen müssen oder ergründen wollen. Im Zeitalter der Rationalisierung müssen sie sich hinsetzen und mit gespitztem Bleistift oder mit farbigen Kugelschreibern den Linien nachfahren, um, wenn es gut geht, im zweiten oder dritten Anlauf, vielleicht auch erst am anderen Tag, zum Ziele zu kommen. In Sachen Schaltungsschemata ist die herkömmliche Starkstromtechnik zurückgeblieben. «Man» schickt sich an, die Objekte schön getrennt auf das Papier zu setzen und bemüht sich, was sein muss, auf Zickzackwegen in Kontakt zu bringen und ist glücklich, wenn die Winkelzüge das Papier gleichmässig überdecken. Dabei kümmert man sich nicht darum, ob die elektrotechnische Welt auf dem Kopf oder auf den Füssen steht. Ingenieure und Techniker sollten die Verkrüppelung ihrer Ideen nicht hinnehmen; sie müssen sich herablassen und ihren Schöpfungen, auch auf dem Papier, selber zum Leben verhelfen.

#### 2. Beispiele aus der Praxis

Im folgenden seien einige Beispiele von Herstellern gelieferter Schemata und Vorschläge, welche die Wirkungsweise der Apparaturen deutlicher zum Ausdruck bringen, einander gegenübergestellt.

#### Beispiel 1

Dreiphasentransformator mit Anzapfungen; Regulierung im spannungslosen Zustand (Fig. 1).

Primär: Stern- oder Dreieckschaltung, 5 Spannungsstufen.  
Sekundär: Sternschaltung, 2 Spannungsstufen.

Das Fabrikschema Fig. 1a ist eine vereinfachte Konstruktionszeichnung. Im Zentrum liegt der Transformatordeckel mit den 13 Durchführungen. Es wird gezeigt, wie die Wicklungen angeordnet sind und wie die Verbindungen zum Anzapfschalter und zu den Durchführungen verlaufen. Die vielen Linien liegen schön parallel, und die Winkel sind gut ausgerichtet. Dennoch ist das Schema für Betriebsleute nicht geeignet. Was nützt es ihnen, wenn sie wissen, wie der Transformator inwendig aussieht? Wenn er krank ist, können sie ihm doch nicht helfen.

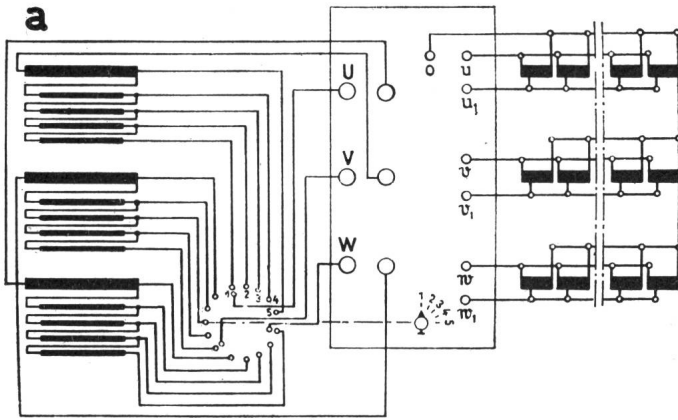


Fig. 1  
Dreiphasentransformator mit Anzapfungen

Sympathischer wäre das altbekannte, Spannungen darstellende Bild eines Sterns (Fig. 1b). Es veranschaulicht auf den ersten Blick die Möglichkeit der Stern- und Dreieckschaltung. Es stellt die Effektivwerte der Phasenspannungen und der verketteten Spannungen dar und zeigt den Einfluss des Anzapfschalters.

Wer will, kann auch die Momentanwerte der Spannungen herauslesen. Punkte oberhalb der Nulllinie haben positives, unterhalb negatives Potential. Der Potentialwert wird durch die Höhe über der Nulllinie angezeigt. Das Schema dreht mit 50 Hz und stellt damit den Spannungsverlauf des Dreiphasensystems dar.

Bei Sternschaltung sind in obiger Lage die Momentanwerte der Spannungen:

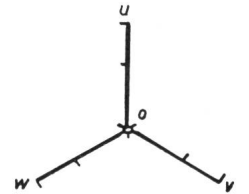
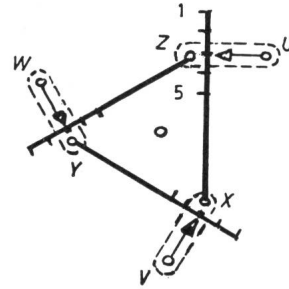
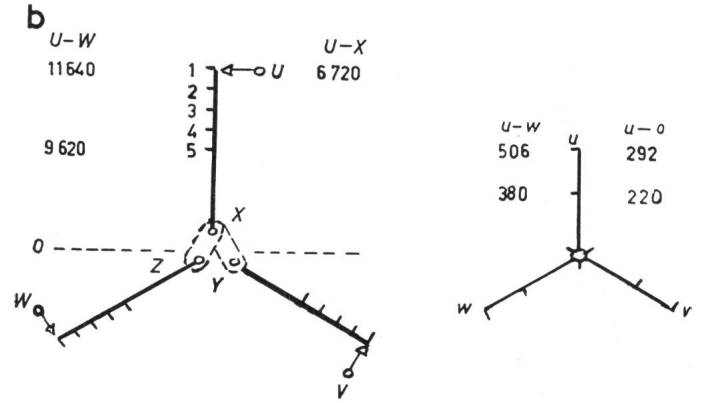
$$\begin{aligned}
 U-O &= 6440 \cdot \sqrt{2} = + 9\,000 \text{ V} \\
 V-O &= - 4\,500 \text{ V} \\
 W-O &= - 4\,500 \text{ V} \\
 U-V &= + 13\,500 \text{ V}
 \end{aligned}$$

Das Prinzipschema muss natürlich ergänzt werden durch das Bild des Deckels mit der vollständigen Bezeichnung der Durchführungen.

Beispiel 2

Dreiphasen-Reguliertransformator; Regulierung unter Last (Fig. 2).

Das Fabrikschema gemäss Fig. 2a ist die einzige Visitenkarte des Transformators. Die Figur zeigt, gemäss 50jähriger Tradition, den Deckel des Transformators mit den Durchführungen, die räumliche Anordnung der verschiedenen Wicklungen: Stamm-



U Z	*	u <sub>1</sub>
		2
V X		v <sub>1</sub>
		2
W Y		w <sub>1</sub>
		2

wicklungen, Grob- und Feinstufenwicklungen und die Lage der Grob- und Feinstufenschalter. Bezüglich der Darstellung der Wirkungsweise ist es sehr unübersichtlich. Den Versuch, das Prinzip der Regulierung zu erkennen, haben wohl viele Leute erfolglos unternommen.

Die Wicklungen nieder- und hochspannungsseitig sind je in Stern geschaltet. Der Stufenschalter befindet sich hochspannungsseitig im Sternpunkt.

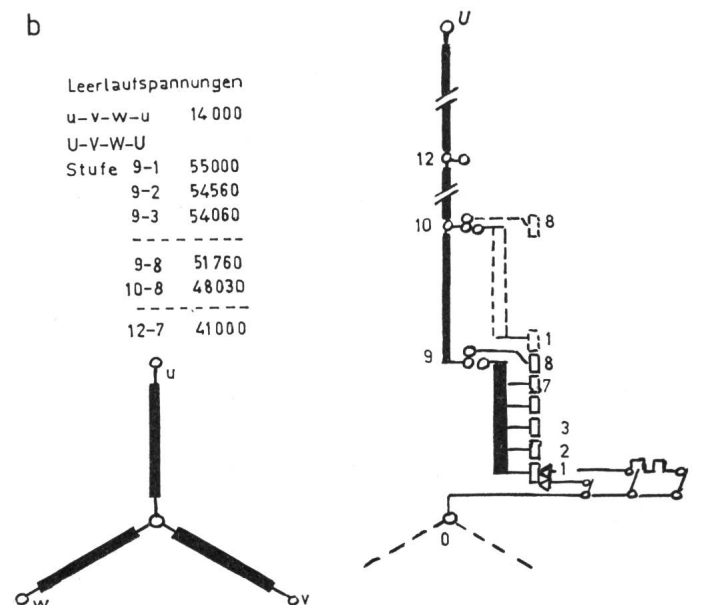
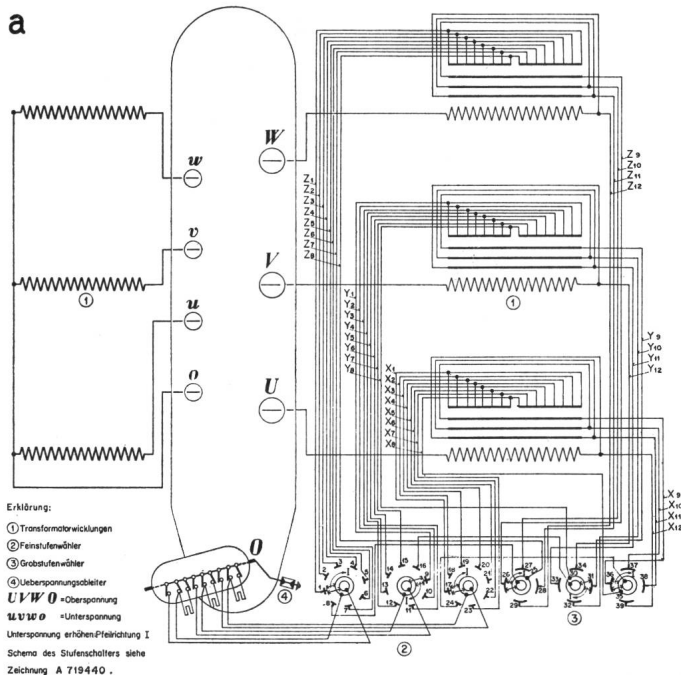


Fig. 2  
Dreiphasenreguliertransformator

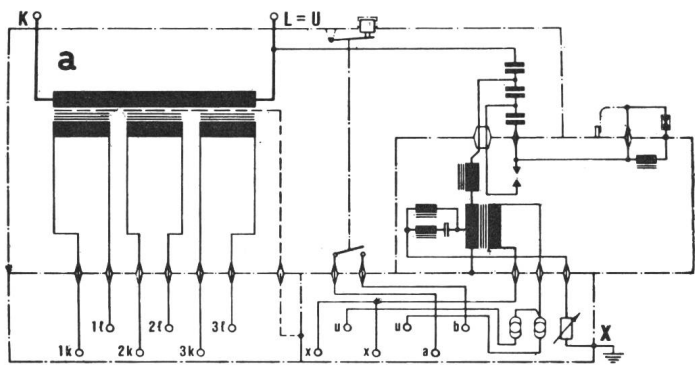


Fig. 3  
Messgruppe

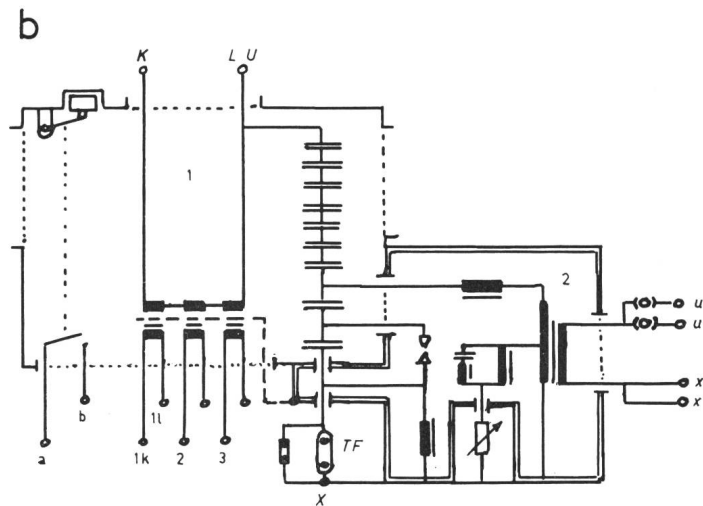
Das Schalterspiel könnte folgendermassen ablaufen (Fig. 2b):

1. Der Doppelkontakt wandert über die Feinstufen von 1...8.
2. Die jetzt stromlose Feinstufenwicklung wird bei 9 abgetrennt und nach 10 gehoben.
3. Der Doppelkontakt rückt nach 1.
4. Die Verbindung 9-8 wird nach 10-8 gehoben.
5. Der Doppelkontakt steigt neuerdings über die Feinstufen.

**Beispiel 3**

Messgruppe; drei Stromwandler, kombiniert mit einem kapazitiven Spannungswandler (Fig. 3).

Das Schema in Fig. 3a legt Wert auf die räumliche Anordnung der Klemmen; das Schema in Fig. 3b erleichtert das physikalische Verständnis. Die drei Stromwandler, die Kondensatoren des Spannungswandlers und der Gasschutz befinden sich im Ölräum 1. Der induktive Teil des Spannungswandlers und eine Schutzfunkenstrecke liegen im Ölräum 2.



In freier Luft liegen die Klemmen (14 Stück), die Sicherungen und eine Abgleichimpedanz. Im weitem ist ein überbrückter Trägerfrequenzanschluss vorhanden. Parallel liegt ein Überspannungsableiter zum Schutze für das Trägerfrequenzsystem für den Fall, dass ein solches angeschlossen wird.

**Beispiel 4**

Gleichrichteranlage (Fig. 4).

Die Anlage weist drei Transformatoren und 6 Gleichrichter auf. Es gibt keine beweglichen Teile.

Die drei getrennten Dreiphasentransformatoren sind:

- a) Haupttransformator mit Anzapfungen: Primär  $P$ , Sekundär  $S$ .
- b) Hilfstransformator: Primär  $p$ , Sekundär  $s$ .
- c) Autotransformer  $A$ .

A speist mit regulierbarer Spannung die Primärwicklung des Hilfstransformators  $p$ . Die Sekundärwicklung  $s$  liegt im Sternpunkt von  $S$  und reguliert die Grösse der Spannungen in  $UVW$  und damit die Verbraucherspannung.

Das «gestreckte» einfach aussehende Fabrikschema in Fig. 4a veranschaulicht keine Potentiale. Es kann durch ein Sternschema gemäss Fig. 4b ergänzt werden. Die rechte Seite enthält die Sekundärwicklungen  $S$  und  $s$ , die Gleichrichter und 2 (zeitlich) mitrotierende Schleifringe. Über zeitlich ruhende Kontakte wird der Gleichstrom abgenommen. Das Schema zeigt die Reguliermöglichkeit, das Spiel der Spannungen und den Verlauf der Ströme. Der Gleichstrom fliesst vom höchsten zum tiefsten Punkt der Stromquelle. Momentan geht er von der Klemme  $U$  über den Gleichrichter 1 in die Belastung, zurück über den Gleichrichter 3' nach Klemme  $W$  und durch die Wicklung nach Klemme  $U$ . Die Ströme in  $P$  sind proportional zu denjenigen in  $S$ . Die Gleichrichter wirken als Schalter, welche den Strom nur in einer Richtung durchlassen, sie sperren sobald sich, eines benachbarten Stromweges wegen, ein Rückstrom einstellt.

Wenn die Spannungen in  $UVW$  die Stelle

- |                                         |          |
|-----------------------------------------|----------|
| A passieren, so schliessen die Schalter | 1 2 3    |
| B passieren, so öffnen die Schalter     | 1 2 3    |
| C passieren, so schliessen die Schalter | 1' 2' 3' |
| D passieren, so öffnen die Schalter     | 1' 2' 3' |

Der äussere Ring hat stets das Potential des positivsten Pols, der innere stets das Potential des negativsten Pols des Dreiphasensystems.

Fig. 4c zeigt die älteste Methode zur Erzeugung einer Gleichspannung. Eine offene Dreiphasenwicklung dreht in einem permanenten Magnetfeld. Die Wicklung ist mit rotierenden Lammellen verbunden. Die Stromabnahme erfolgt über ruhende Bürsten.

**Beispiel 5**

Wechselstromgenerator mit Aussenpolen (Fig. 5).

Die Wechselspannung wird an zwei Schleifringen abgenommen. Im Nebenschluss liegt ein Autotransformator, an welchem Wechselspannung abgegriffen, gleichgerichtet und für die Erregung (Nebenschlusserregung) verwendet wird. Bei zunehmenden

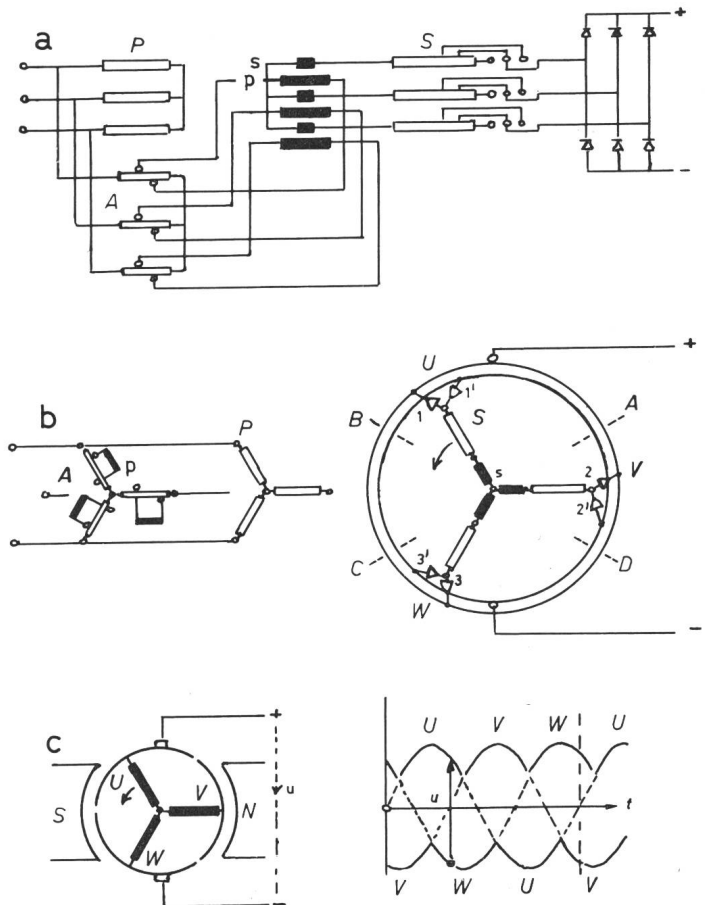


Fig. 4  
Gleichrichtanlage



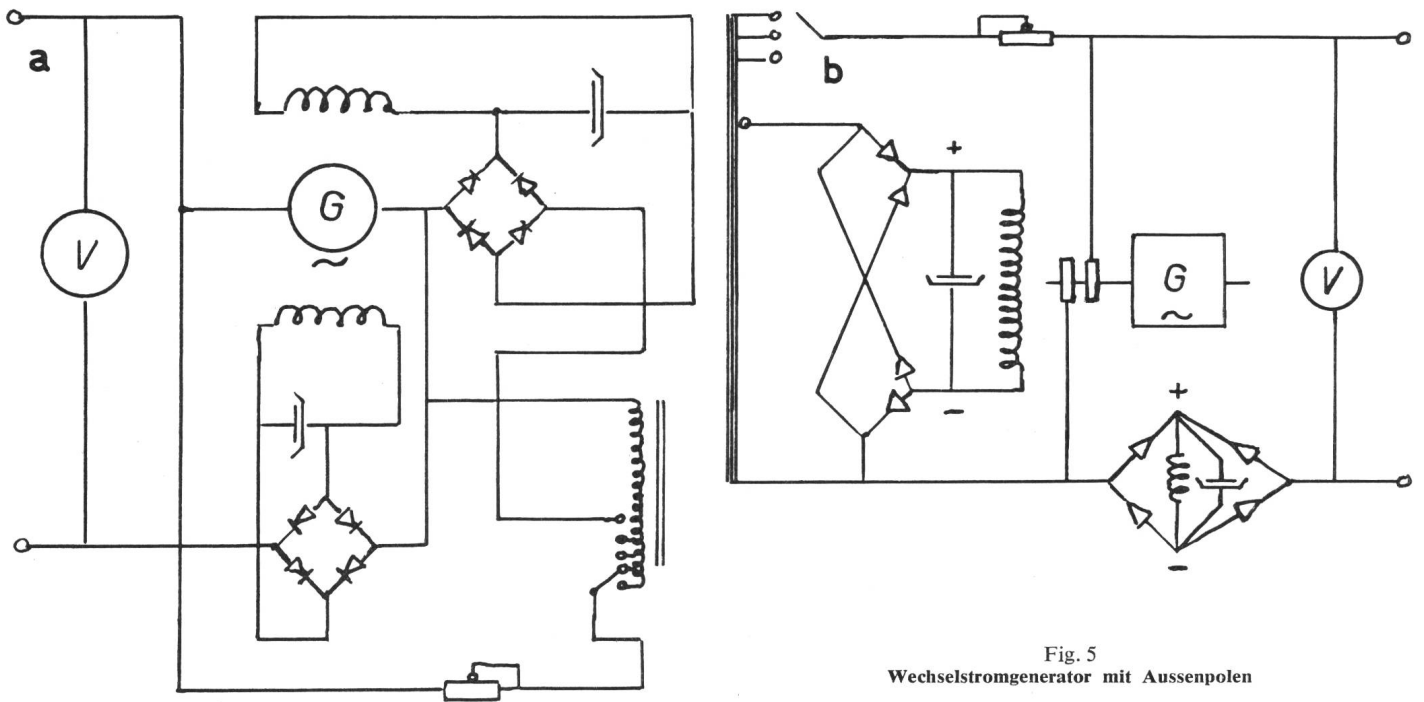


Fig. 5  
Wechselstromgenerator mit Aussenpolen

der Belastung wird eine Kompoundwicklung, welche in einer Graetzschaltung liegt, zusätzlich erregt und dem Spannungsabfall entgegengewirkt.

Im Prinzip-Schema liegen positive Potentiale oben, negative unten. Es ist frei von Winkeln und Kreuzungen. Nur die kleine Graetzschaltung, Ursache von Kreuzungen, wurde selbst gekreuzt, wurde aber auch, da sie grosse Spannungen steuert, gebührend vergrössert.

*Beispiel 6*

Generator, der Gleich- und Wechselstrom liefert. Aussenpolmaschine (Fig. 6).

Die Nebenschluss-Erregung erfolgt von der Gleichstromseite aus, die Kompoundierung geschieht durch gleichgerichteten Wechselstrom. Um Kreuzungen zu vermeiden, ist für den Doppelstromgenerator absichtlich nicht das genormte Symbol verwendet worden.

*Beispiel 7*

Drehzahlregelung eines fremderregten Gleichstrommotors unter Verwendung eines Magnetverstärkers (Fig. 7).

Ein Gleichstrommotor M an einem Netz konstanter Spannung  $U$  treibt eine Papiermaschine. Die Drehzahl soll mit Hilfe der Erregung konstant gehalten werden. Die Reguliereinrich-

tungen bestehen aus Gleichrichtern in Graetzschaltung und zwei Drosselspulen mit je zwei Vormagnetisierungswicklungen.

Die Drosselspulen sind 1 A und 1 B. Die Vormagnetisierungsspulen sind 2 A und 2 B, gespeist durch eine Tachometerdynamo, und 3 A und 3 B, gespeist durch eine Batterie.

Durch die Vormagnetisierung wird der induktive Widerstand der Drosselspulen vermindert. Die Vormagnetisierung ist bestimmt durch  $i_2-i_3$ . Sinkt die Drehzahl, so wird  $i_2$  und damit  $i_2-i_3$  kleiner, der induktive Widerstand nimmt zu,  $I_e$  wird kleiner, der Drehzahlabfall wird kompensiert.

Das übliche Transduktorsymbol ist im Prinzipschema umgangen worden. Es erweckt den Eindruck einer Quermagnetisierung. Es ist dies eine unbequeme Kreuzung, die weitere Kreuzungen nach sich zieht.

*Beispiel 8*

Rekuperation (Fig. 8).

Der Bahnmotor läuft als Hauptschlussmotor. Beim Bergabfahren möchte man statt mechanisch zu bremsen, oder die Energie in Widerständen zu vernichten, in das Netz zurückspeisen. In der Hauptschlussschaltung ist dies unmöglich. Die Maschine muss als fremderregter Generator betrieben werden.

Die Wirkungsweise ist etwa folgende: Der Generator G arbeitet über eine Drosselspule X auf die Hauptwicklung des

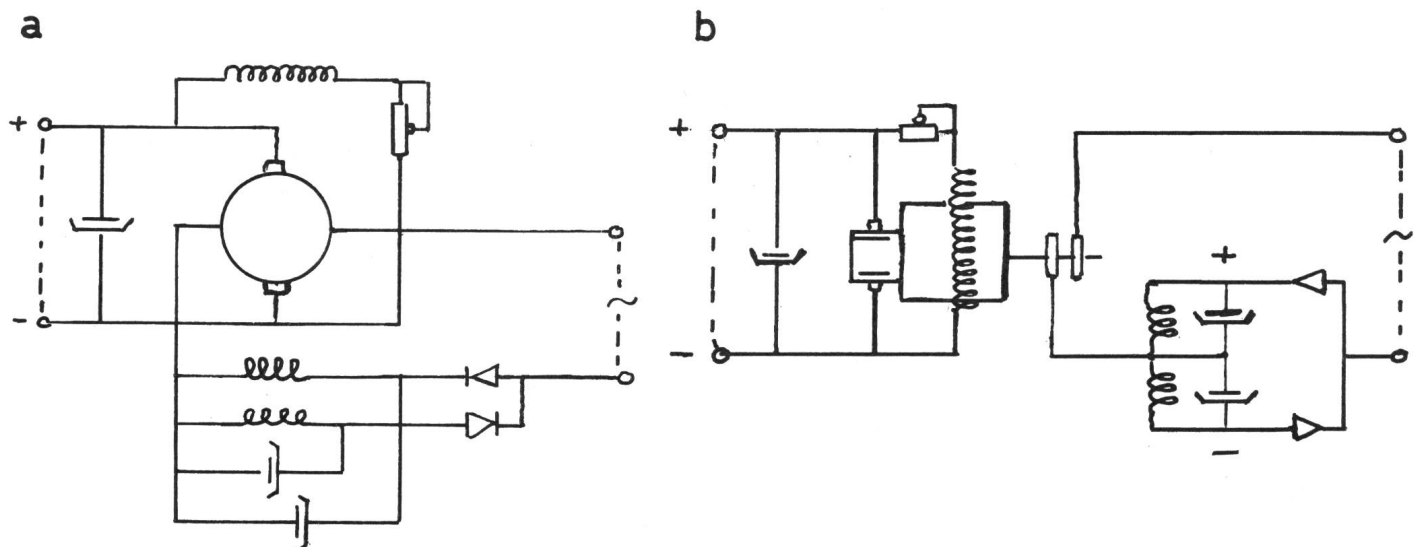


Fig. 6  
Generator der Gleich- und Wechselstrom liefert

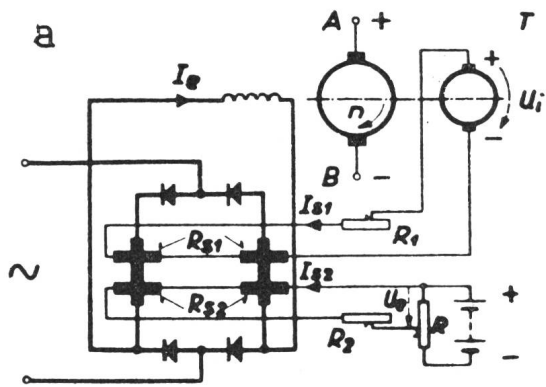


Fig. 7

Drehzahlregulierung eines fremderregten Gleichstrommotors unter Verwendung eines Magnetverstärkers

Transformators. Die Generatorspannung sei  $V$ , die Transformatorspannung  $U$ , der Strom  $I$ , die Drehzahl  $n$ . Der Hilfs-generator  $g$  liefert die Erregung  $I_e$ . Dieser wiederum enthält seine Erregung von der Hilfswicklung des Transformators. Wächst das Gefälle, so wachsen  $n$ ,  $V$  und  $I$ . Man möchte bei gleichbleibender Stromstärke bremsen. Es muss also die Erregung  $I_e$  verstärkt werden. (Das bremsende elektrodynamische Moment ist proportional zu  $I \cdot I_e$ .)

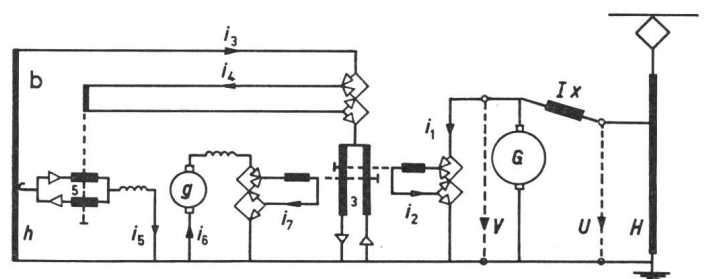
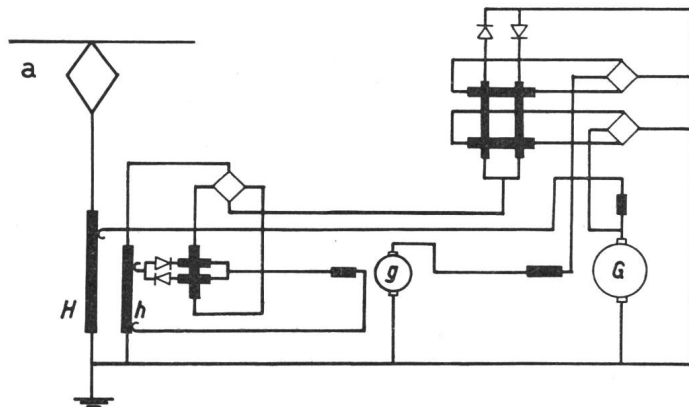


Fig. 8  
Rekuperation

Die Regulierung geschieht mit Transduktoren, d. h. mit vormagnetisierten Eisendrosselspulen. Bei Punkt 3 und 5 liegen je zwei Drosselspulen mit Gleichrichtern in Parallelschaltung. In einen Zweig wird die positive, im andern die negative Stromhalbwellen durchgelassen, der Gesamtstrom ist symmetrisch. Werden die Drosselspulen in Durchlassrichtung vormagnetisiert, so wird der induktive Widerstand vermindert. Wächst nun die Drehzahl  $n$ , so wächst  $V$ , im weiteren wachsen:  $i_1$  (Wechselstrom) und  $i_2$  (Gleichstrom); dieser magnetisiert die beiden Drosselspulen 3. Im weiteren wachsen:  $i_3$  (Wechselstrom) und  $i_4$  (Gleich-

strom); dieser magnetisiert die beiden Drosselspulen 5. Die Induktivität in 5 nimmt ab, und es wachsen  $i_5$  (Wechselstrom), der Erregerstrom des Hilfsgenerators,  $i_6 = I_e$  (Wechselstrom) der Erregerstrom des Hauptgenerators und  $i_7$  (Gleichstrom), magnetisiert die beiden Drosselspulen 3 entgegengesetzt zu  $i_2$  und stabilisiert damit den Reguliervorgang.

Die Drosselspule X ist von grosser Bedeutung; ohne X wäre  $V$  starr an  $U$  gebunden und könnte nicht als Ausgangsgrösse für

### Beispiel 9

Oszilloskop (Fig. 9).

Das Gerät enthält ein Elektronenstrahlrohr mit einem x- und einem y-Plattenpaar. Die Zeitablenkung erfolgt an den x-Platten durch eine Kippschaltung, bestehend aus einer mit Helium gefüllten Triode und einer Penthode.

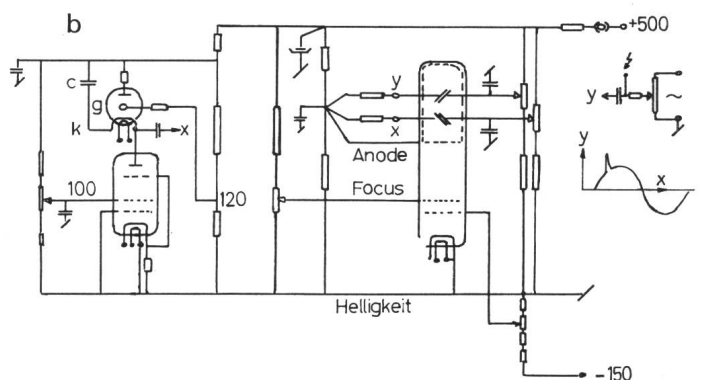
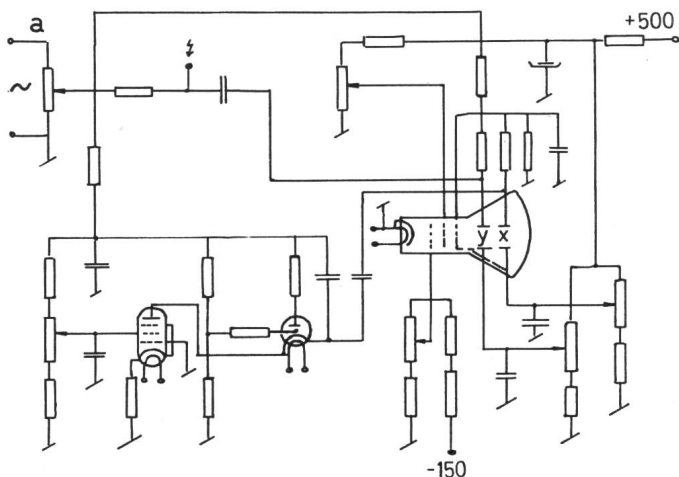


Fig. 9  
Oszilloskop

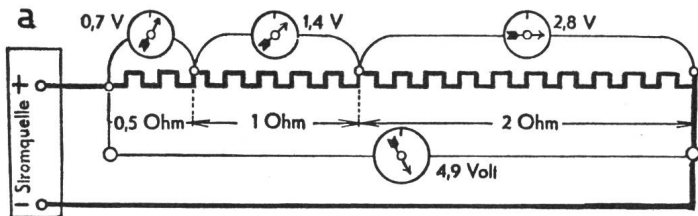
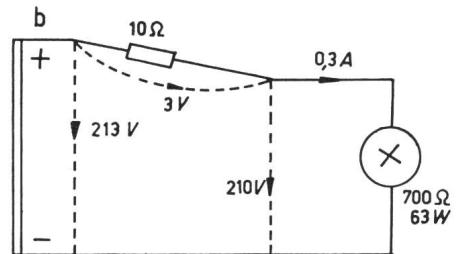


Fig. 10  
Schema zur Illustration des Spannungsabfalls



Das Schema in Fig. 9b legt Wert auf die Veranschaulichung der verschiedenen Potentiale.

**Beispiel 10**

Schema zur Illustration des Spannungsabfalls.

In einem Schulbuch kann man das Schema gemäss Fig. 10a finden. Rechts dazu ist ein senkrecht orientiertes Schema (Fig. 10b) gezeichnet.

**Beispiel 11**

Darstellung einer Hochspannungsübertragung (Fig. 11).

Im gleichen Buch wird durch Wicklungen mit *dicken und dünnen* Strichen die Stromstärke in den verschiedenen Kreisen dargestellt. Schon bei drei verschiedenen Stromstärken werden

Auch in Zeitschriften und Büchern sollten sich die Autoren bemühen, ihre Ideen durch leichtverständliche Prinzipschemata zu veranschaulichen. Sie könnten des Dankes ihrer Leser versichert sein.

**4. Nachtrag**

Der Deutsche Normenausschuss befasst sich im DIN-Taschenbuch 7<sup>1)</sup> mit Schaltzeichen und Schaltplänen für die Elektrotechnik. Schon in DIN 40719, 1956<sup>2)</sup>, sind Begriffsbestimmungen und Ausführungsrichtlinien für Schaltpläne aufgestellt worden. Das im vorliegenden Artikel erwähnte Prinzipschema figuriert an zweiter Stelle, wird als Stromlaufplan bezeichnet und wie folgt definiert:

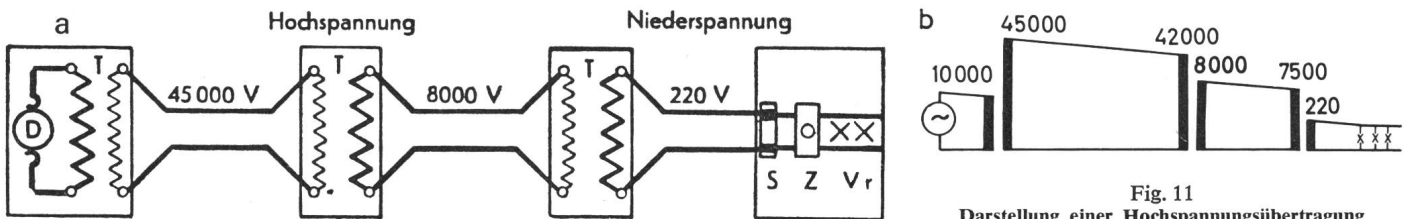


Fig. 11  
Darstellung einer Hochspannungsübertragung

sich graphische Unzulänglichkeiten ergeben. Im Schema gemäss Fig. 11b dagegen wird durch die *Höhe* der Wicklungen die wichtigere Grösse, die Spannung, dargestellt.

**3. Empfehlungen**

Bei der Bestellung eines Apparates oder einer Apparatur sollte der Besteller im ureigensten Interesse seines Betriebes neben der vereinfachten Konstruktionszeichnung stets auch ein Prinzipschema nach folgenden Richtlinien verlangen:

- a) Winkelzüge und Kreuzungen sind zu vermeiden.
- b) Leitungen mit momentan positivem Potential sind oben, solche mit negativem Potential unten zu zeichnen. Wenn immer möglich, sollen Potentialstufen durch Höhenstufen veranschaulicht werden.
- c) Die Energie soll von links nach rechts fließen.

«Der Stromlaufplan ist die nach Stromwegen aufgelöste Darstellung der Schaltung mit allen Einzelteilen und Leitungen. Die Stromwege sollen möglichst gradlinig und ohne Kreuzung dargestellt werden. Auf die räumliche Lage und den mechanischen Zusammenhang der einzelnen Teile braucht keine Rücksicht genommen zu werden.»

Es soll nicht unerwähnt bleiben, dass in der Schwachstromtechnik diese Prinzipien schon vor mehr als 50 Jahren Eingang gefunden haben.

H. Weber, Zürich

**Frequenzerzeugung durch Frequenzteilung**

621.373 : 621.374.4

[Nach W. B. Warren: Suppression of Spurious Signals by Frequency Division. Frequency 6(1968)10, S. 15...17]

Oft stellt sich die Aufgabe, aus einer stabilen Referenzfrequenz eine Frequenz zu gewinnen, die sich zur Referenzfrequenz wie der Quotient zweier ganzer Zahlen verhält.

Zur Lösung dieser Aufgabe geht man meist in der Weise vor, dass man zunächst aus der Referenzfrequenz durch Frequenzteilung eine Grundfrequenz gewinnt und mit dieser einen Generator mit hohem Oberwellengehalt ansteuert. Dem Generator ist ein Bandpass mit einer Durchlassfrequenz nachgeordnet, die der gewünschten Frequenz entspricht; am Ausgang des Bandpasses erscheint dann die gewünschte Frequenz.

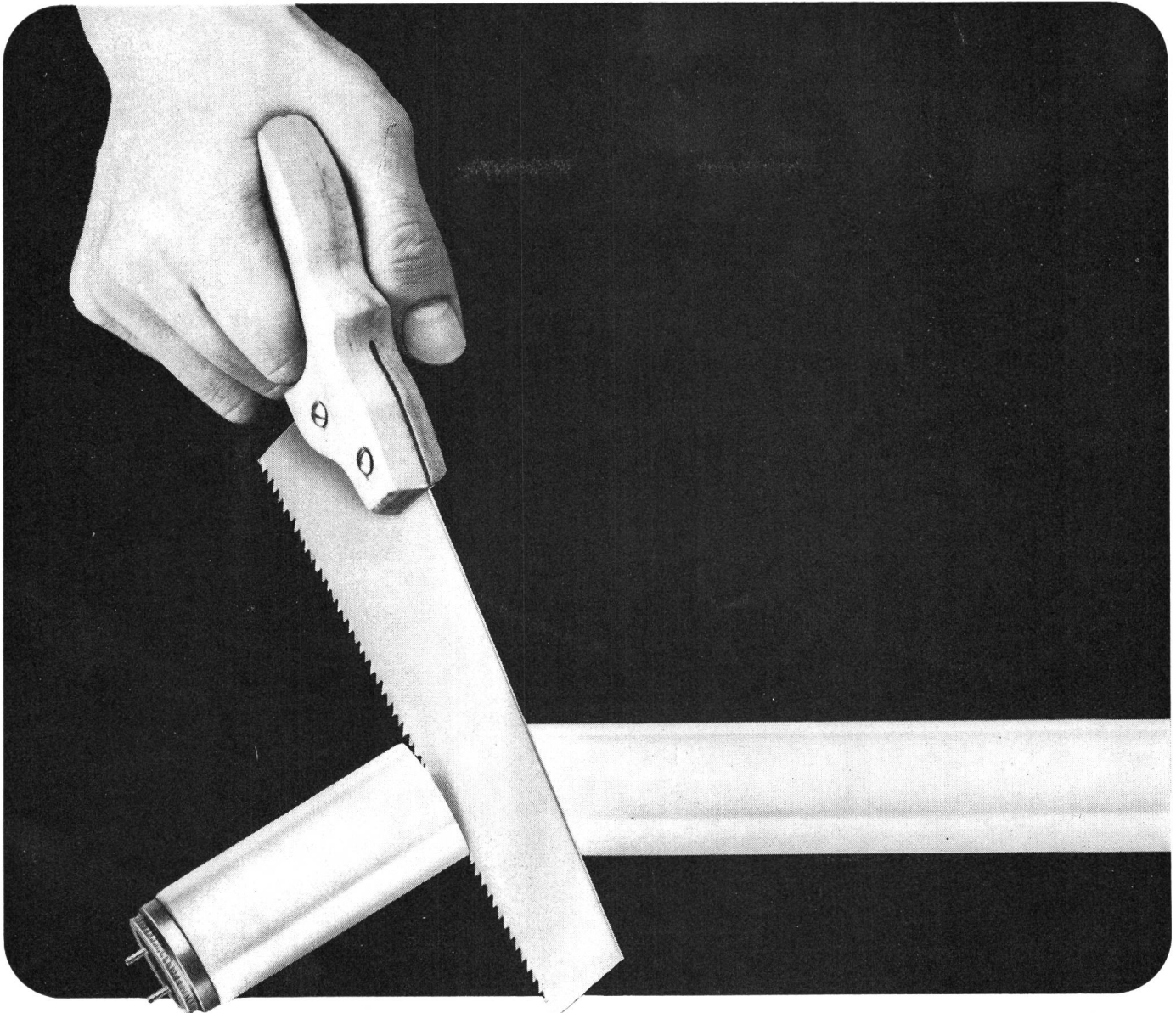
Dieses Verfahren ist vor allem insofern nachteilig, als es eines Bandpasses mit sehr hoher Selektivität und demzufolge komplizierten Aufbaues bedarf, um die Oberwellen der Grundfrequenz genügend zu bedämpfen, die der gewünschten Frequenz benachbart sind.

<sup>1)</sup> Schaltzeichen und Schaltpläne für die Elektrotechnik. DIN-Taschenbuch 7, 3. Auflage. Berlin, Köln, Frankfurt/M., Beuth-Vertrieb GmbH, 1968.

<sup>2)</sup> Starkstrom- und Fernmeldetechnik-Schaltpläne. Begriffsbestimmungen. Ausführungsrichtlinien. DIN 407/9.

In dieser Hinsicht lassen sich erhebliche Verbesserungen erzielen, wenn man in Abweichung von dieser Technik zunächst die Frequenzmultiplikation und erst danach die Frequenzteilung vornimmt. Bei diesem Verfahren wird die Referenzfrequenz direkt dem Generator mit hohem Oberwellengehalt zugeführt. An den Generator ist wiederum ein Bandpass angeschlossen, dessen Durchlassfrequenz nunmehr aber im Hinblick auf die gewünschte Frequenz und auf den verwendeten Frequenzteiler gewählt ist. Der Frequenzteiler ist dem Bandpass nachgeordnet und gibt — wie sich mathematisch nachweisen lässt — an seinem Ausgang eine Messgrösse ab, die sehr ausgeprägt die gewünschte Frequenz enthält. Weitere Frequenzen in der Messgrösse weisen von der gewünschten Frequenz einen Frequenzabstand vom Betrage der Grundfrequenz auf und sind hinsichtlich ihrer Amplitude entsprechend dem Teilungsfaktor des Frequenzteilers vermindert. Sollten diese Frequenzen trotzdem noch als störend empfunden werden, dann können sie wegen ihres grossen Frequenzabstandes von der gewünschten Frequenz leicht durch einen einfachen weiteren Bandpass eliminiert werden. D. Krause





## «Aufschneiden» kann jeder!

wenn es um die Qualität von Fluoreszenzlampen geht.

Aber die wahre Güte einer Leuchtstofflampe liegt in ihrem Innern verborgen. Unter einem weissen Glasrohr. Nichts geht also leichter, als bei einer Fluoreszenzlampe aufzuschneiden. Wie Münchhausen. Bei Philips TL-Lampen braucht Herr Münchhausen nicht aufzuschneiden. Da kann mit scharfer Säge aufgeschnitten werden. Zum Beweis der inneren Güte.

Philips TL-Lampen haben 3fach gewendelte Elektroden und sind darum wenig schaltempfind-

lich. Elektroden mit solch idealen Zündeigenschaften ergeben eine verlängerte Lebensdauer. Ein zusätzlicher Elektrodenring verunmöglicht praktisch dunkle oder schwarze Stellen an den Röhrenden.

Auch bei der chemischen Zusammensetzung des Leuchtstoffs hat Philips nicht gespart. Bei optimaler Lichtausbeute und minimalem Lichtrückgang bleibt die Lichtfarbe sozusagen konstant.

Konstant wie das Qualitätsniveau der Philips TL-Lampen. (Damit Sie jede aufschneiden können, ohne Überraschungen zu erleben.)



# PHILIPS





## Jetzt ist er jederzeit erreichbar. Überall, in der ganzen Schweiz.

Mit Autoruf. Jetzt ist das Sendernetz vollständig ausgebaut. Jetzt kann ein Automobilist mit dem Autoruf der PTT überall erreicht werden.

Ein Beispiel: Sie sind mit dem Wagen unterwegs. Plötzlich werden Sie dringend benötigt, von einem Mitarbeiter, von Ihrem Büro oder Ihrer Praxis. In ein paar Sekunden hat man Sie gefunden. Mit Autoruf. So einfach ist das: In Ihrem Büro, in Ihrer Praxis stellt man Ihre Nummer ein, und schon leuchtet in Ihrem Wagen ein rotes Licht auf. Sie wissen: ich werde verlangt. Und beim nächsten Telefon rufen Sie zurück. So einfach ist das.

Die Anschaffungs- und Installationskosten sind gering; der Betrieb wirtschaftlich. Alle Vorteile bietet die Miete: sie schliesst auch den Unterhalt ein.

Aber fragen Sie doch eine unserer Niederlassungen – ein Anruf genügt. Dort wird man Ihnen gerne weitere Auskünfte geben.

## Autophon



Autophon für Beratung und Projekte, Installation und Unterhalt.

Autophon kennt sich aus in Telephon- und Direktsprechanlagen, Personenruf- und Suchanlagen, Lichtruf, Signal- und Datenanzeigeeinrichtungen, elektrischen Uhren und Rohrpost. Autophon-Sprechfunk in Fahrzeugen, tragbare Kleinfunkgeräte, drahtlose Telephonleitungen. Betriebsfernsehen, Musik zur Arbeit, Telephonrundspruch für Hotel und Spital.

### Autophon AG

8059 Zürich	Lessingstrasse 1-3	051 27 44 55
9001 St. Gallen	Teufenerstrasse 11	071 23 35 33
4052 Basel	Peter-Merian-Strasse 54	061 34 85 85
3000 Bern	Belpstrasse 14	031 25 44 44
2500 Biel	Plänkestrasse 16	032 2 83 62
6005 Luzern	Unterlachenstrasse 5	041 44 84 55
7013 Domat-Ems	Via Calundis 23	081 36 18 45
6962 Lugano	Via Bottogno 2	091 51 37 51

### Téléphonie SA

1000 Lausanne	50, avenue de la Gare	021 23 86 86
1951 Sion	54, rue de Lausanne	027 2 57 57
1227 Genf	25, route des Acacias	022 42 43 50

Fabrik in Solothurn