

**Zeitschrift:** Bulletin des Schweizerischen Elektrotechnischen Vereins  
**Herausgeber:** Schweizerischer Elektrotechnischer Verein ; Verband Schweizerischer Elektrizitätswerke  
**Band:** 61 (1970)  
**Heft:** 14

**Artikel:** Der Einfluss der geometrischen Anordnung und der Frontsteilheit auf die Ansprechspannung der Stab-Stab-Funkstrecke  
**Autor:** Schwab, F.  
**DOI:** <https://doi.org/10.5169/seals-915958>

### **Nutzungsbedingungen**

Die ETH-Bibliothek ist die Anbieterin der digitalisierten Zeitschriften. Sie besitzt keine Urheberrechte an den Zeitschriften und ist nicht verantwortlich für deren Inhalte. Die Rechte liegen in der Regel bei den Herausgebern beziehungsweise den externen Rechteinhabern. [Siehe Rechtliche Hinweise.](#)

### **Conditions d'utilisation**

L'ETH Library est le fournisseur des revues numérisées. Elle ne détient aucun droit d'auteur sur les revues et n'est pas responsable de leur contenu. En règle générale, les droits sont détenus par les éditeurs ou les détenteurs de droits externes. [Voir Informations légales.](#)

### **Terms of use**

The ETH Library is the provider of the digitised journals. It does not own any copyrights to the journals and is not responsible for their content. The rights usually lie with the publishers or the external rights holders. [See Legal notice.](#)

**Download PDF:** 16.05.2025

**ETH-Bibliothek Zürich, E-Periodica, <https://www.e-periodica.ch>**

## Der Einfluss der geometrischen Anordnung und der Frontsteilheit auf die Ansprechspannung der Stab-Stab-Funkenstrecke

Von F. Schwab, Olten

908-912

621-319.51

An einer Stab-Stab-Funkenstrecke von 100 mm Schlagweite wurde der kürzeste Abstand zu Fremdobjekten variiert. Im elektrolytischen Trog wurden der Spannungs- und der Feldstärkenverlauf entsprechender Anordnungen bestimmt und mit Keilwellen verschiedener Frontsteilheiten die Ansprechspannung gemessen. Es zeigte sich, dass die Ansprechspannung sowohl von der Steilheit der Keilwellen als auch wesentlich vom Abstand zu Fremdobjekten abhängt, und dass somit keine generelle Ansprechcharakteristik von Stab-Stab-Funkenstrecken angegeben werden kann.

A un éclateur tige-tige, d'une distance disruptive de 100 mm, on a varié la distance la plus courte à des objets étrangers. Dans une cuve électrolytique, la variation de la tension et celle de l'intensité du champ de dispositions correspondantes ont été déterminées et la tension d'amorçage a été mesurée au moyen d'ondes en dents de scie de différentes raideurs de front. On a constaté qu'elle dépend de la raideur des ondes et surtout de la distance d'objets étrangers, de sorte qu'il n'est pas possible d'indiquer une caractéristique d'amorçage générale des éclateurs tige-tige.

### 1. Einleitung

Die Güte elektrischer Anlagen ist aus der Dauer und der Häufigkeit von Ausfällen bestimmbar. Die meisten Ausfälle werden durch Abschaltungen wegen Überspannungen hervorgerufen. Aus diesem Grunde wird die genaue Kenntnis der elektrischen Festigkeit in Luft und über Isolatoren notwendig, und zwar sowohl für atmosphärische wie für Schaltüberspannungen. Die elektrische Festigkeit aller Elemente einer Freileitung oder einer Unterstation gegen direkte und indirekte Blitzeinwirkungen kann für jeden speziellen Fall mit Hilfe des international festgelegten Normalstosses der Form 1,2/50  $\mu$ s mit genormtem Scheitelwert festgestellt werden. Die Schaltüberspannungen sind im Gegensatz zu den netzunabhängigen Blitzüberspannungen in erster Näherung ungefähr proportional zur betreffenden Netzspannung. Ihre Bedeutung ist für die Isolationsbemessung von Höchstspannungsanlagen so gross geworden, dass die Schaltüberspannungen die Blitzüberspannungen als Grundlage der Isolationskoordination ergänzen und möglicherweise sogar ersetzen werden.

Die Wellenformen der Schaltüberspannungen variieren in einem sehr weiten Bereich: Die Frontdauer der Aufladewelle einer langen Leitung kann wenige  $\mu$ s betragen, wogegen Schaltvorgänge sehr komplizierte Schwingungen mit Frequenzen zwischen 10 Hz bis mehreren MHz aufweisen. Der Zusammenhang zwischen der Frontdauer einer solchen Welle und der Überspannung, die zum Durchschlag führt, ist daher von grossem Interesse, ebenso der Einfluss der Polarität der Welle. Wenn die Ableiter mit ihren flachen Ansprechcharakteristiken auch die Schaltüberspannungen grosser Dauer aufnehmen sollen, werden sie durch den langen Stromimpuls grossen thermischen Beanspruchungen unterworfen. Diese Ströme können unter Umständen durch Schutzfunkenstrecken abgeleitet werden, was aber die genaue Kenntnis ihres Ansprechverhaltens voraussetzt.

### 2. Die Funkenstrecken

Das Verhalten der Kugel- und der Stab-Platten-Funkenstrecke ist in einem weiten Bereich veränderlicher Steilheit

von Keilwellen bzw. bei verschiedenen Ansprechzeiten bekannt [1; 2; 3; 4]1). Beide Funkenstrecken sind, wenn ein minimales Verhältnis zwischen Abstand zu den umgebenden Objekten und Schlagweite nicht unterschritten wird, unabhängig von der geometrischen Anordnung [5]. Bei der Stab-Stab-Funkenstrecke ist dies erst bei praktisch unerreichbar grossen Verhältnissen der Fall.

### 3. Die Stab-Stab-Funkenstrecke

Die für die vorliegende Untersuchung benutzte horizontalachsige Stab-Stab-Funkenstrecke ist in Fig. 1 dargestellt.

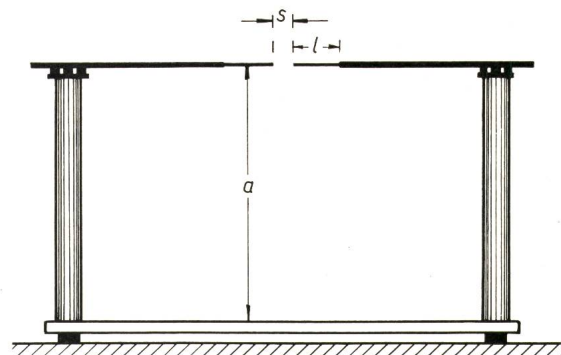


Fig. 1

Die geometrische Anordnung der Stab-Stab-Funkenstrecke

a kürzester Abstand zu Fremdobjekten; l Länge der Elektroden der Funkenstrecke; s Schlagweite

Als Stäbe dienen zylinderförmige Wolframelektroden von  $\frac{1}{2}$  Zoll (12,7 mm) Durchmesser und einer Länge von 300 mm (l), die auf verschiedene Funkenstreckenarmaturen montiert sind. Das Ende der Stäbe ist senkrecht zur Stabachse überdreht, die Schnittflächen poliert. Die Kanten sind mit einem Radius von 0,1 mm abgerundet, da ohne einen solchen die Form der Schnittkanten nicht definiert ist und dadurch eine grosse Ansprechstreuung auftritt. Die Schlagweite s der beiden Stäbe beträgt 100 mm, was einer 50-Hz-Ansprechspannung von 100 kV Scheitelwert entspricht. Hingegen wurde der kürzeste Abstand a zu Fremdobjekten zwischen  $a : s = 8$  bis  $a : s = 16$  variiert.

1) Siehe Literatur am Schluss des Aufsatzes.

#### 4. Messung der Feldverteilung

Im Hochspannungs-Laboratorium der ETH wurde im elektrolytischen Trog der Feldverlauf zwischen den beiden Stäben ausgemessen, wobei der eine Stab an 100 % Spannung lag und der andere geerdet wurde [6]. Fig. 2 zeigt

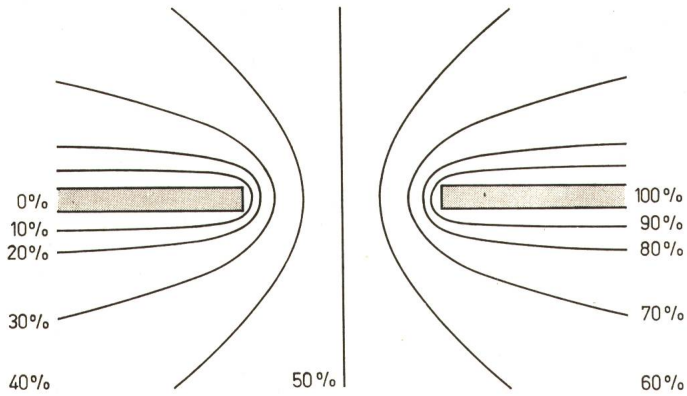


Fig. 2

Feldverteilung an der symmetrischen Stab-Stab-Funkenstrecke bei  $a : s = \infty$   
Bezeichnungen siehe im Text

die Feldverteilung einer absolut symmetrischen Funkenstrecke für den Fall, dass alle Fremdobjekte unendlich weit entfernt sind und somit das Verhältnis kleinster Abstand  $a$  zur Schlagweite  $s$  unendlich wird:

$$a : s = \infty$$

In Wirklichkeit kann dieser Fall nie erreicht werden. Bei einem noch sehr günstigen Fall, bei dem der Abstand  $a$  das sechzehnfache der Schlagweite  $s$  beträgt:

$$a : s = 16$$

wird die Feldverteilung schon sehr unsymmetrisch. Fig. 3 zeigt diese Feldverteilung der Stab-Stab-Funkenstrecke, wobei der symmetrische Fall gestrichelt eingezeichnet ist. Der Gradient der elektrischen Feldstärke ist am unter Spannung stehenden Stab ungefähr doppelt so gross wie im symmetrischen Fall. In der Praxis würde das bedeuten, dass sich die Schutzfunkenstrecke einer 400-kV-Isolatorenkette ca. 60 m vom Mast entfernt befinden müsste.

Mit einem achtfachen Verhältnis zwischen der Schlagweite  $s$  und dem kleinsten Abstand  $a$ :

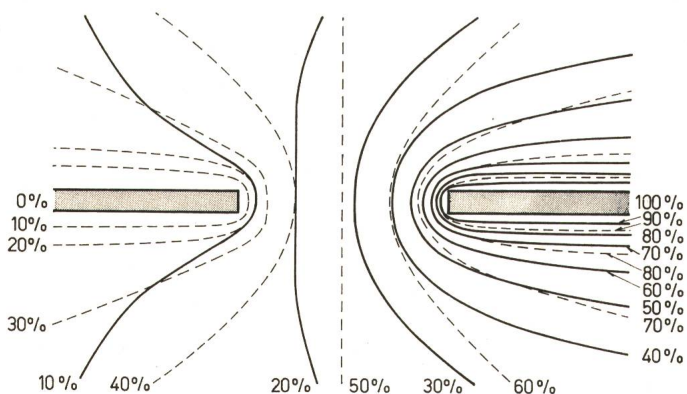


Fig. 3

Feldverteilung an der unsymmetrischen Stab-Stab-Funkenstrecke mit  
 $a : s = 16$

Bezeichnungen siehe im Text

$$a : s = 8$$

wird die Abweichung des Feldverlaufs noch krasser. Fig. 4 zeigt diese Unterschiede am eindrucklichsten. Es wurde der Spannungsverlauf  $U$  und der Verlauf der elektrischen Feldstärke  $E$  auf der Achse der beiden Stäbe in Funktion des Abstandes  $x$  vom unter Spannung stehendem Stab aufgetragen, und zwar für die symmetrische Funkenstrecke mit:

$$a : s = \infty$$

und die zwei unsymmetrischen Fälle mit:

$$a : s = 16$$

und

$$a : s = 8$$

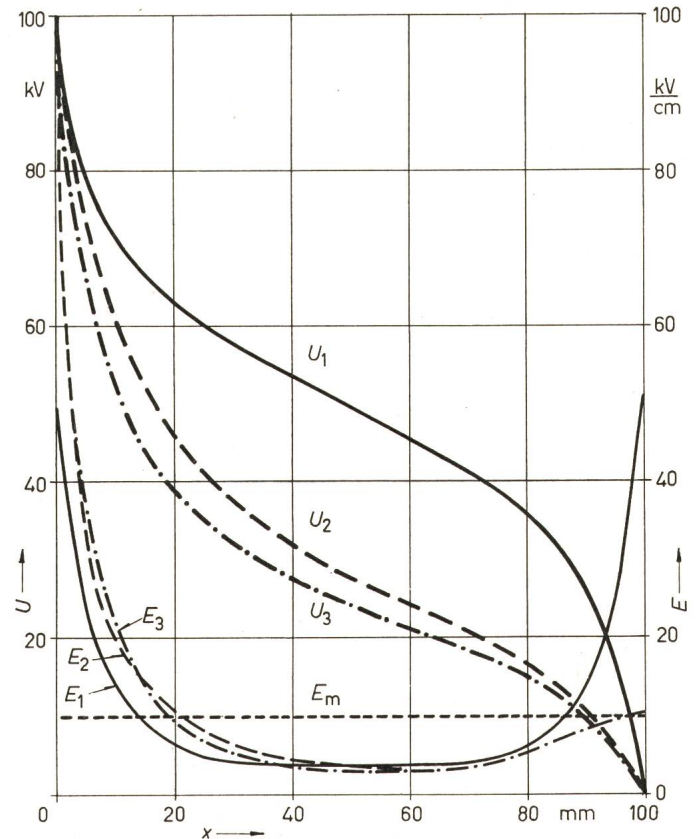


Fig. 4

Spannungsverlauf  $U$  und Feldstärkenverlauf  $E$  in der Achse  $x$  der Stab-Stab-Funkenstrecke

1 symmetrische Funkenstrecken mit  $a : s = \infty$ ; 2 unsymmetrische Funkenstrecke mit  $a : s = 16$ ; 3 unsymmetrische Funkenstrecke mit  $a : s = 8$

In allen Fällen beträgt die Schlagweite  $s = 100$  mm und die mittlere Feldstärke  $E_m = 10$  kV/cm. In beiden unsymmetrischen Fällen wird der geerdete Stab feldmässig zuungunsten des unter Spannung stehenden Stabes entlastet. Für  $a : s = 8$  steigt die maximale Feldstärke vor dem Stab ungefähr auf den doppelten Wert der symmetrischen Funkenstrecke, und der Spannungsverlauf entspricht eher einer Stab-Platten-Funkenstrecke [4] als einer symmetrischen Stab-Stab-Funkenstrecke.

#### 5. Messung der Ansprechspannung

Es ist zu erwarten, dass unter diesen Umständen die Ansprechspannungen der verschiedenen Anordnungen bei un-

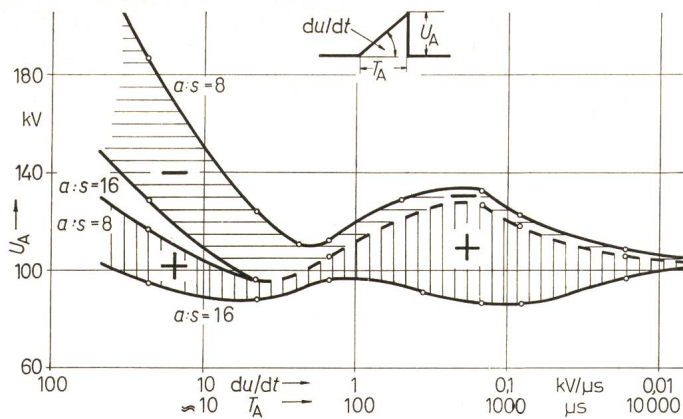


Fig. 5

Ansprechspannung  $U_A$  der Stab-Stab-Funkenstrecke in Funktion der Frontsteilheit  $du/dt$  oder der Ansprechzeit  $T_A$  mit  $a:s = 16$  bis  $a:s = 8$

verschiedlichen Frontsteilheiten differieren. Im Hochspannungslaboratorium der ETH wurde mit Hilfe eines Keilwellengenerators die Ansprechspannung im Bereich von 30 kV/μs Frontsteilheit bis Gleichspannung bzw. 4 μs bis 5 ms Ansprechzeit untersucht. Fig. 5 zeigt die Ansprechspannung  $U_A$  in Funktion der Frontsteilheit  $du/dt$ , wobei die Messpunkte einen Mittelwert aus ca. 200 Einzelmessungen darstellen. Dabei wird deutlich, dass die Funkenstrecke mit  $a:s = 16$  gegenüber der noch weniger symmetrischen mit  $a:s = 8$  kleinere Schwankungen der Ansprechspannung in Funktion von  $du/dt$  aufweist. Im Gebiet kleiner Steilheiten laufen die schraffierten Bänder für positive und negative Polarität wegen der Streuung der Einzelmesspunkte der negativen  $a:s = 16$  Werte und der positiven  $a:s = 8$  Werte teilweise ineinander über. Der zweite Abszissenmaßstab mit

der Ansprechzeit  $T_A$  ist nicht ganz korrekt, da die Ansprechspannungen für gleiche  $du/dt$  der verschiedenen Anordnungen und Polaritäten nicht dieselben sind. Dies trifft speziell für grosse Steilheiten zu; bei Ansprechzeiten über 100 μs liegt der Fehler innerhalb der Ansprechstreuung.

## 6. Schlussfolgerung

Es zeigt sich, dass in der Praxis die Anwendung einer Stab-Stab-Funkenstrecken-Ansprechcharakteristik als Schutz gegen Keilwellenspannungen sehr heikel ist. Es wird nötig sein, jede typische Anordnung wie zum Beispiel eine Schutzfunkenstrecke an einer Isolatorenkette, eine Transformatorenklemme usw., einzeln auszumessen.

Praktisch werden sich viele Stab-Stab-Anordnungen wegen der Nähe geerdeter Flächen eher dem Fall der Stab-Platten-Funkenstrecke nähern, so dass diese Ansprechcharakteristik massgebend wird.

## Literatur

- [1] J. H. Park and H. N. Cones: Spark-gap flashover measurements for steeply rising voltage impulses. J. Res. Nat Bur. Stand. Engineering and Instrumentation 66C(1962)3, p. 197...207.
- [2] Y. Watanabe: Switching surge flashover characteristics of extremely long air gaps. Trans. IEEE PAS 86(1967)8, p. 933...936.
- [3] M. Christoffel: Détermination de la caractéristique d'amorçage pour des ondes à front raide à croissance linéaire et de polarité négative, d'un éclateur à sphères (S = 60 mm, D = 250 mm). Rapport CIGRE No. 333, Annexe V, 1966.
- [4] F. Schwab: Der Einfluss der Frontsteilheit, der kosmischen und der künstlichen Strahlung auf die Ansprechspannung von Kugel- und Stab-Plattenfunkenstrecken. Dissertation Nr. 3938, ETH, Zürich 1967.
- [5] Recommandations pour la mesure des tensions au moyen d'éclateurs à sphères (une sphère à la terre). CEI Publication No. 52. Genève, 1960.
- [6] F. Schwab: Modelltheorie und Modellmessung. Bull. SEV 57(1966)23, S. 1045...1050.

## Adresse des Autors:

Dr. sc. techn. F. Schwab, Dipl.-Ing. ETH, Aare-Tessin AG für Elektrizität, 4600 Olten.

## EIN BLICK ZURÜCK

### Jean Charles Athanas Peltier

1785—1845

1162

Der am 22. Februar 1785 im kleinen französischen Städtchen Ham an der Somme geborene Peltier erlernte den Uhrmacherberuf. In Paris betrieb er ein gut gehendes eigenes Geschäft, das er aber 1815 aufgab, um sich der Physik, vornehmlich den Problemen der Elektrizität widmen zu können. Er experimentierte mit Differentialthermometern und entdeckte im Jahr 1834, dass der Seebeck-Effekt umkehrbar ist.

Lässt man in einer aus zwei verschiedenen Metallen bestehenden Drahtschleife einen Gleichstrom fließen und hält die Temperatur der einen Lötstelle konstant, so erwärmt sich die andere. Kehrt man die Stromrichtung um, so erzielt man eine Abkühlung der zweiten Lötstelle und verfügt damit über eine Wärmepumpe. Wie beim Seebeck-Effekt spielt auch beim Peltier-Effekt die Wahl der Metalle die entscheidende Rolle (thermo-elektrische Spannungsreihe).

Peltier entdeckte um 1840 die Elektrisierung eines Dampfstrahles und erfand 1841 ein Elektrometer.

Heute versucht man, den Peltier-Effekt auszuwerten. Eine der interessantesten Anwendungen wäre der Bau von pumpenlosen Kühlschränken. Trotz namhafter Fortschritte in der letzten Zeit sind jedoch die erzielten Leistungen und Wirkungsgrade noch nicht befriedigend.

Peltier starb am 27. Oktober 1845 in Paris. Er gehört zu den vielen Pionieren der Elektrizität, die die Früchte ihrer Entdeckungen nicht mehr erleben konnten.

H. Wüger



Bibliothèque Nationale Paris