

Zeitschrift: Bulletin des Schweizerischen Elektrotechnischen Vereins :
gemeinsames Publikationsorgan des Schweizerischen
Elektrotechnischen Vereins (SEV) und des Verbandes Schweizerischer
Elektrizitätswerke (VSE)

Band: 61 (1970)

Heft: 19

Rubrik: Richtlinien für den Einsatz von Kranen und Baumaschinen im Bereich
elektrischer Freileitungen

Nutzungsbedingungen

Die ETH-Bibliothek ist die Anbieterin der digitalisierten Zeitschriften. Sie besitzt keine Urheberrechte an den Zeitschriften und ist nicht verantwortlich für deren Inhalte. Die Rechte liegen in der Regel bei den Herausgebern beziehungsweise den externen Rechteinhabern. [Siehe Rechtliche Hinweise.](#)

Conditions d'utilisation

L'ETH Library est le fournisseur des revues numérisées. Elle ne détient aucun droit d'auteur sur les revues et n'est pas responsable de leur contenu. En règle générale, les droits sont détenus par les éditeurs ou les détenteurs de droits externes. [Voir Informations légales.](#)

Terms of use

The ETH Library is the provider of the digitised journals. It does not own any copyrights to the journals and is not responsible for their content. The rights usually lie with the publishers or the external rights holders. [See Legal notice.](#)

Download PDF: 06.10.2024

ETH-Bibliothek Zürich, E-Periodica, <https://www.e-periodica.ch>

Mitteilungen des Eidg. Starkstrominspektorates

3093-3097

Richtlinien für den Einsatz von Kranen und Baumaschinen im Bereich elektrischer Freileitungen

In den letzten Jahren mehrten sich die Unfälle bei der Verwendung von Baukranen, Baggern, Lastwagen und andern auf Baustellen eingesetzten Fahrzeugen durch Berührung von Starkstromleitungen. In einzelnen Jahren betrug die Zahl der bei solchen Unfällen ums Leben gekommenen Personen mehr als ein Viertel der Gesamtzahl der durch Elektrizität tödlich Verunfallten.

Zum Teil waren die Unfälle auf Nachlässigkeiten der verantwortlichen Bauleiter, grösstenteils aber auf Unkenntnis der zu treffenden Schutzmassnahmen zurückzuführen. Vielfach bestand auch Unsicherheit, welche Massnahmen ergriffen werden sollten.

Die SUVA hat deshalb in Zusammenarbeit mit dem Eidgenössischen Starkstrominspektorat Richtlinien für den Einsatz der vorerwähnten Baumaschinen im Bereich elektrischer Freileitungen ausgearbeitet. Diese Richtlinien können aber nur in enger Zusammenarbeit zwischen der Baufirma und dem Betriebsinhaber der Starkstromleitung angewendet werden, weshalb wir sie nachstehend vollinhaltlich wiedergeben.

Im übrigen können die Richtlinien auch bei der Schweizerischen Unfallversicherungsanstalt (Postfach, 6002 Luzern) in deutscher, französischer und italienischer Sprache bezogen werden.

Richtlinien für den Einsatz von Kranen und Baumaschinen im Bereich elektrischer Freileitungen

1. Geltungsbereich

Diese Richtlinien finden Anwendung bei Arbeiten mit Hebezeugen und Baumaschinen in der Nähe stromführender blanker Leiter. Sie sind im besonderen einzuhalten beim Einsatz von

- Turmdrehkranen, stationär oder auf Geleise fahrbar;
- Derrickkranen;
- Mobilkranen;
- fahrbaren Arbeits- und Hebebühnen;
- Erdbewegungsmaschinen, wie Bagger, Lader, Dumper, Lastwagen usw.;
- Rammen;
- Bohrgeräten;
- fahrbaren Förderbändern.

2. Besondere Bestimmungen

2.1. Allgemeines

2.1.1. Für Arbeiten in der Nähe elektrisch betriebener Bahnanlagen gelten die Vorschriften oder Weisungen der Bahngesellschaft.

2.1.2. Bei permanentem Einsatz von Hebezeugen oder Baumaschinen in der Nähe stromführender blanker Leiter sind die zu treffenden Massnahmen mit dem Leitungseigentümer zu vereinbaren.

2.1.3. Wenn ein Teil eines Baugerätes beim Betrieb eine Höhe von 4 m erreicht oder überschreiten kann, hat sich der Betriebsinhaber vor dessen Einsatz über das

- Vorhandensein elektrischer Freileitungen im Arbeitsbereich zu orientieren.
- 2.1.4. Sind Arbeiten in der Nähe elektrischer Freileitungen durchzuführen, ist vor Beginn der Arbeit der Eigentümer der Leitung zu benachrichtigen, damit die erforderlichen Schutzmassnahmen rechtzeitig getroffen werden können.
- 2.1.5. Elektrische Freileitungen, die im Arbeitsbereich nicht sichtbar kurzgeschlossen und geerdet sind, müssen als unter Spannung stehend betrachtet werden.
- 2.2. Gefahrenzone**
- Als Gefahrenzone elektrischer Freileitungen im Sinne dieser Richtlinien wird der lichte Raum bezeichnet, der durch die zwei lotrechten Ebenen von den äussersten Leitern und den horizontalen Flächen vom untersten und obersten Leiter im Abstand a einer Freileitung umschlossen wird (siehe Bilderteil).
- 2.3. Geräteinsatz**
- 2.3.1. Hebezeuge und deren Lasten sowie Baumaschinen, welche in allen Bewegungsabläufen mit Sicherheit ausserhalb der Gefahrenzone bleiben, dürfen ohne besondere Massnahmen in Betrieb genommen werden. Für das Auspendeln von Lasten ist eine Ablenkung aus der Vertikalen von 10% zu berücksichtigen.
- 2.3.2. Können Hebezeuge oder Baumaschinen oder angehängte Transportgüter in die Gefahrenzone geraten, sind Schutzmassnahmen zu treffen.
- 2.3.2.1. Die Freileitung ist vom Eigentümer stromlos zu machen. Er muss schriftlich bestätigen, dass diese im Arbeitsbereich ausser Betrieb steht.
- 2.3.2.2. Die Leitung ist zu verlegen oder zu verkabeln.
- 2.3.2.3. Isolierung der blanken Leiter; ein Isolieren kommt nur bei Spannungen bis 1000 V in Betracht. Das Anbringen und Entfernen der Isolierungen hat durch den Eigentümer der Leitung zu erfolgen.
- 2.3.2.4. Beschränkung der Fahr-, Dreh- und Hubbewegung des Gerätes durch Anbringen mechanischer Sperrern.
- 2.3.2.5. Beschränkung des Arbeitsbereiches der Geräte durch Schutzgerüste. Diese markieren den maximal zulässigen Annäherungsbereich seitlich oder unter der Leitung.
- 2.3.2.6. Ist in besonderen Fällen keine der vorgenannten Massnahmen durchführbar, können an den Baugeräten isolierte Schutzkörbe angebracht werden. Die Ausführung und die Isolationsfestigkeit der Stützisolatoren sind in jedem Fall mit dem Leitungseigentümer zu besprechen.
- 2.3.2.7. Geräte, die sich ausser Betrieb in die Gefahrenzone bewegen können, sind zu verankern.
- 2.4. Metallische Schutzgerüste, Schutzjoche, Seile und Netze sind vorschriftsgemäss zu erden.
- 3. Schutzgerüste** (siehe Bilderteil)
- 3.1. Schutzgerüste sind bauliche Konstruktionen, die in der Regel aus fest im Boden verankerten senkrechten Stangen bestehen, welche unter sich durch Streichstangen oder Bretter verbunden sind. Die horizontalen Stangen oder Bretter müssen die Gefahrenzone abschirmen.
- 3.2. Der maximale senkrechte Abstand der Streichstangen oder Bretter soll 1 m nicht überschreiten.
- 3.3. Anstelle der Streichstangen oder Bretter können auch Prellseile mit Wimpeln verwendet werden. Die Prellseile sind straff zu spannen. Der senkrechte Abstand der Prellseile soll 50 cm nicht überschreiten.
- 3.4. Die Schutzgerüste sind den auftretenden Windkräften entsprechend zu dimensionieren.
- 3.5. Sind elektrisch leitende Lasten (Gerüststangen, Armiierungseisen, Spundbohlen usw.) zu transportieren und besteht die Gefahr, dass sie in angehobener horizontaler Lage in die Gefahrenzone eindrehen können, sind zwischen die Streichstangen, Bretter oder Prellseile Netze mit maximal 6 cm Maschenweite anzubringen.
- 4. Unterqueren stromführender Freileitungen**
- 4.1. Zur Begrenzung der zulässigen freien Durchfahrtshöhe unter elektrischen Freileitungen sind Schutzjoche aufzustellen (siehe Bilderteil).
- 4.2. Schutzjoche bestehen in der Regel aus zwei senkrechten, im Boden fest verankerten Stangen, welche in der zulässigen Durchfahrtshöhe durch eine horizontale Streichstange verbunden sind.
- 4.3. Anstelle der Streichstange kann auch ein straff gespanntes Seil mit Wimpeln verwendet werden.
- 4.4. Schutzjoche sind beidseitig der Freileitung aufzustellen. Ihre Abstände von der Gefahrenzone richten sich nach den Gefällsverhältnissen der Fahrbahn (Unterfahren der Leitung durch Mulden oder über Dämme).
- 4.5. Die freie Durchfahrtshöhe ist durch Anbringen entsprechender Signaltafeln an den senkrechten Stangen anzuzeigen. Die Einfahrten in die Schutzjoche sind seitlich zu markieren.
- 4.6. Bei nur einmaligem Unterqueren einer stromführenden Freileitung kann anstelle der Schutzjoche ein Signalmanngesetz werden. Dieser darf sich während seiner Tätigkeit keiner andern Aufgabe als der Beobachtung der freien Durchfahrtsweite widmen. Er ist als solcher gut sichtbar zu bezeichnen und mit dem nötigen Signalmaterial auszurüsten (auffallende Kleidung, Signallampe, Flagge, Horn und ähnliche Mittel).

5. Geräteführer und Begleitpersonen

- 5.1. Das Personal (Geräteführer, Begleitpersonen usw.) ist vor Aufnahme der Tätigkeit und während der Arbeit in der Nähe elektrischer Freileitungen auf alle Gefahren und die einzuhaltenden Massnahmen aufmerksam zu machen.
- 5.2. Die Hebezeuge und Baumaschinen müssen von gut ausgebildeten Maschinisten bedient werden.
- 5.3. Bei Unterkreuzungen oder Arbeiten in der Nähe elektrischer Freileitungen darf die Begleitperson die angehängte Last nur mit isolierenden Stangen oder isolierenden Kunststoffseilen führen. Stangen und Seile müssen frei von Schmutz und trocken sein.
- 5.4. Kommt ein Hebezeug, seine angehängte Last oder eine Baumaschine mit einem elektrischen Leiter in Berührung, ist folgendes zu beachten:
- 5.4.1. Durch Gegensteuerung aus dem Bereich des Leiters wegfahren.
- 5.4.2. Nicht vom Fahrzeug absteigen, solange ein elektrischer Leiter berührt wird.
- 5.4.3. Unter Spannung stehende Baugeräte oder Lasten nicht berühren.
- 5.4.4. Sich nie den unter Spannung stehenden Baugeräten nähern.
- 5.4.5. Ist beim Berühren der Leiter durch den Lichtbogenüberschlag mit dem Baugerät verschweisst worden, kann durch Gegensteuerung eine Trennung nicht vollzogen werden und gerät die Maschine in Brand, so dass der Maschinist sie verlassen muss, soll er mit beiden Füßen gleichzeitig und möglichst weit weg abspringen.
- Um ein Berühren der unter Spannung stehenden Baumaschine zu verhindern, ist eine Annäherung auf weniger als 10 m Distanz durch eine entsprechende Absperrung und durch Aufstellen von Wachtposten zu verhindern.
- 5.4.6. Der Leitungseigentümer ist sofort vom Vorfall in Kenntnis zu setzen.

6. Verschiedenes

Zu beachten sind auch die Vorschriften der «Verordnung des Bundesrates über die Verhütung von Unfällen bei der Verwendung von Kranen und Hebezeugen» vom 28. Juni 1951 (SUVA-Form. 1420).

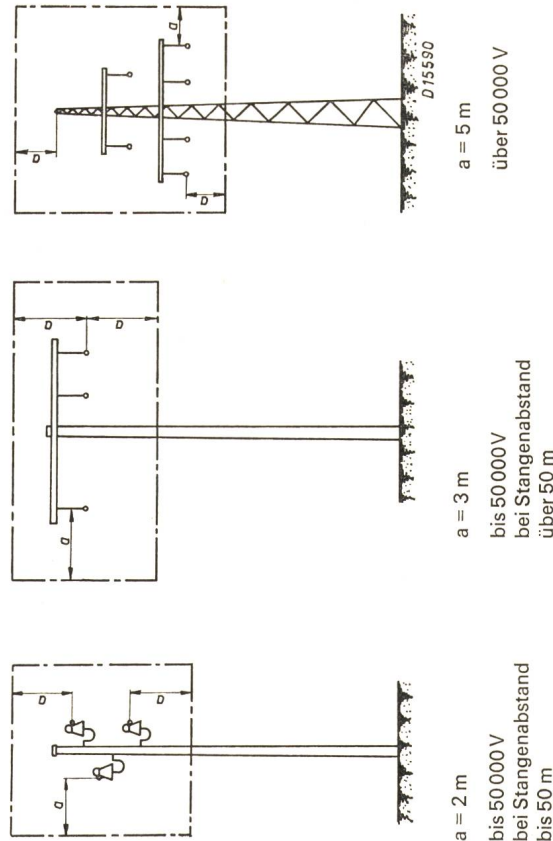
Pro memoria, siehe auch:

- «Verordnung des Bundesrates über die Erstellung, den Betrieb und den Unterhalt von elektrischen Starkstromanlagen» vom 7. Juli 1933,
- «Verordnung des Bundesrates über die Verhütung von Unfällen bei Bauarbeiten» vom 8. August 1967 (SUVA-Form. 1796).

Erläuterungen und Bilderteil zu den Richtlinien für den Einsatz von Kranen und Baumaschinen im Bereich elektrischer Freileitungen

2.2. Gefahrenzonen

BILD 1



3. Schutzgerüst

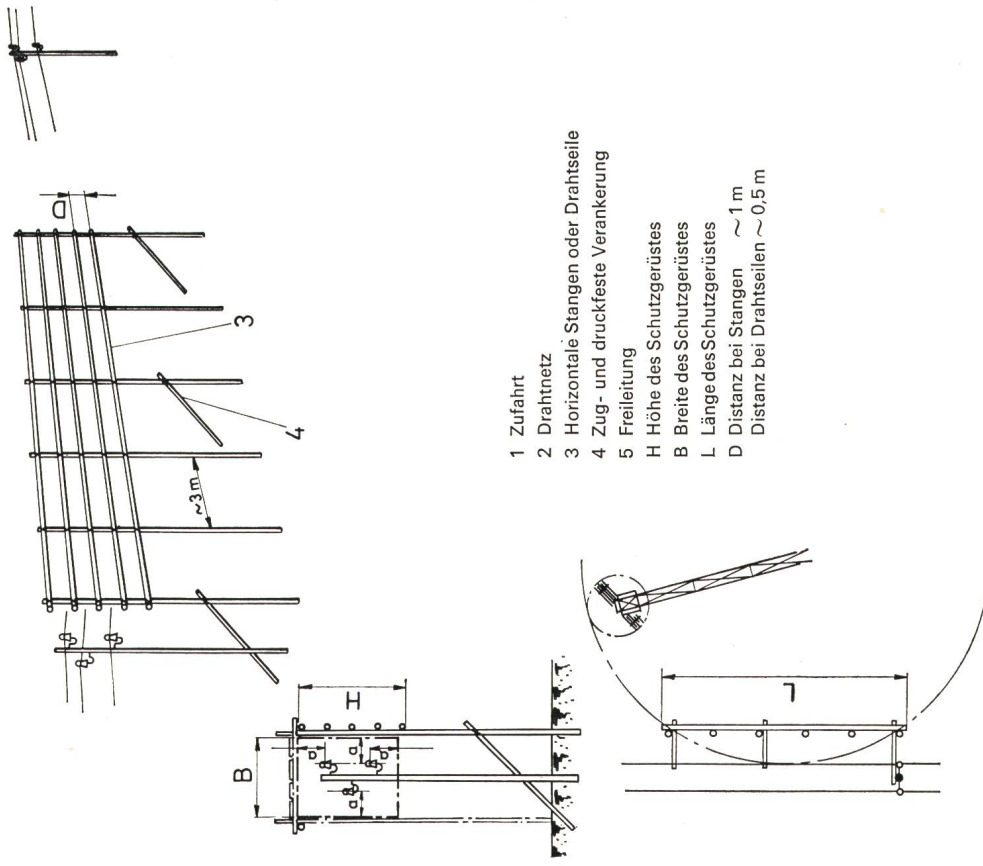
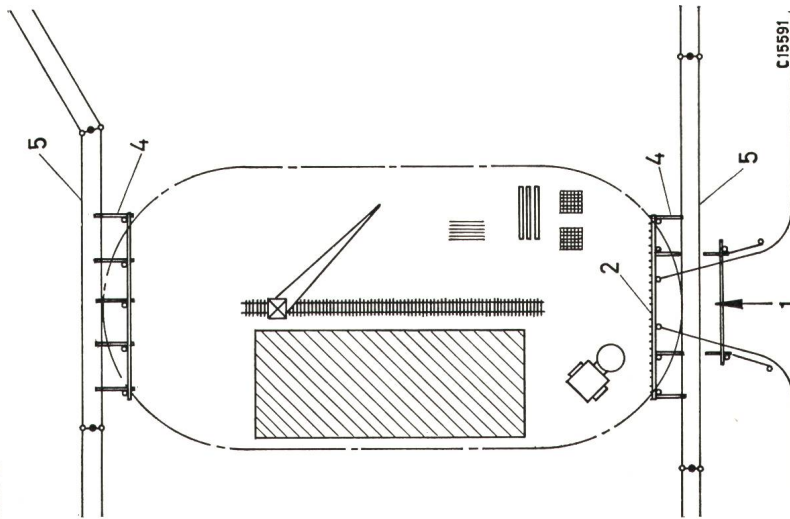
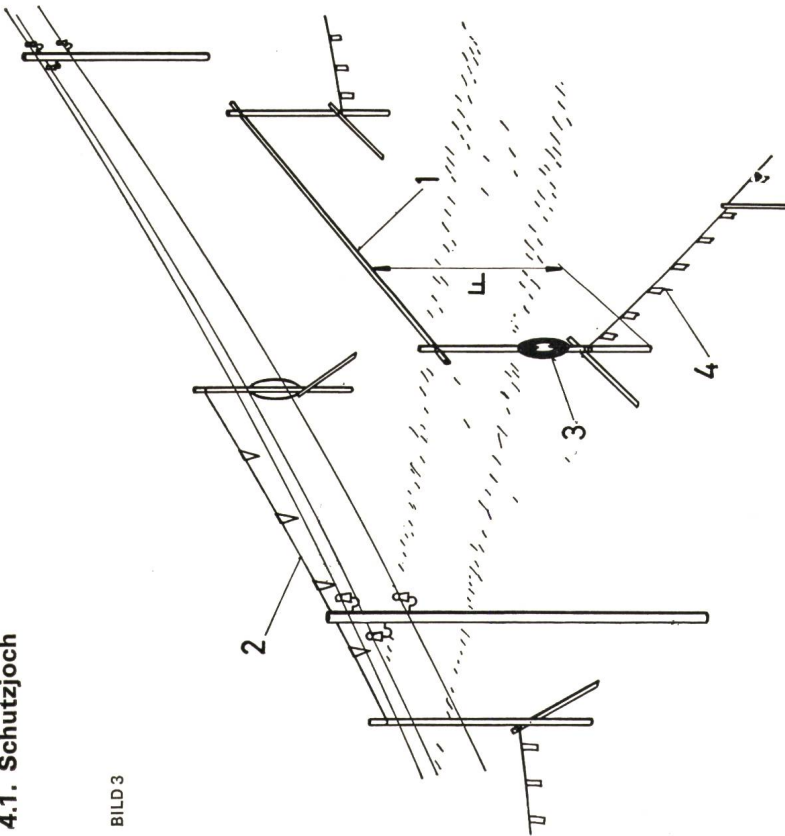


BILD 2

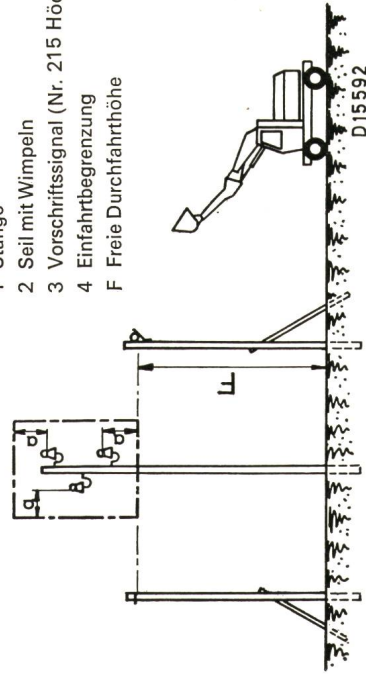


4.1. Schutzjoch

BILD 3



- 1 Stange
- 2 Seil mit Wimpeln
- 3 Vorschriftsignal (Nr. 215 Höchsthöhe)
- 4 Einfahrtbegrenzung
- F Freie Durchfahrhöhe



4.4. Unterqueren einer Leitung über einen Damm

BILD 4

