

Zeitschrift: Bulletin des Schweizerischen Elektrotechnischen Vereins
Herausgeber: Schweizerischer Elektrotechnischer Verein ; Verband Schweizerischer Elektrizitätswerke
Band: 63 (1972)
Heft: 1

Rubrik: Mitteilungen SEV

Nutzungsbedingungen

Die ETH-Bibliothek ist die Anbieterin der digitalisierten Zeitschriften. Sie besitzt keine Urheberrechte an den Zeitschriften und ist nicht verantwortlich für deren Inhalte. Die Rechte liegen in der Regel bei den Herausgebern beziehungsweise den externen Rechteinhabern. [Siehe Rechtliche Hinweise.](#)

Conditions d'utilisation

L'ETH Library est le fournisseur des revues numérisées. Elle ne détient aucun droit d'auteur sur les revues et n'est pas responsable de leur contenu. En règle générale, les droits sont détenus par les éditeurs ou les détenteurs de droits externes. [Voir Informations légales.](#)

Terms of use

The ETH Library is the provider of the digitised journals. It does not own any copyrights to the journals and is not responsible for their content. The rights usually lie with the publishers or the external rights holders. [See Legal notice.](#)

Download PDF: 30.01.2025

ETH-Bibliothek Zürich, E-Periodica, <https://www.e-periodica.ch>

die Arbeiten zur Normung von Methoden zur Prüfung des Schutzes gegen Flüssigkeiten (Tropfwasser, Spritzwasser, Strahlwasser, Wasserdichtheit usw.) fortzusetzen oder völlig dem CE 70 zu überlassen sind. Es wurde beschlossen, das CE 50 anzufragen, ob und wie die Arbeiten weiterzuführen sind.

Die Arbeitsgruppe 4, Comparative Tests, berichtete, dass die 1970 in Washington beschlossenen Rundversuche zur Abklärung der Reproduzierbarkeit der MIL-Methode zur Prüfung der Feuchtigkeitsbeständigkeit noch nicht begonnen werden konnten, da der Versand der Bauelemente zu den verschiedenen Prüflaboratorien zufolge zolltechnischer Schwierigkeiten verzögert worden sei. Die amerikanische Delegation protestierte gegen die erneute Verzögerung der Einführung der amerikanischen MIL-Methode in die Publikation 68 und verdächtigte das mit der Verteilung der Prüflinge beauftragte britische Nationalkomitee der willkürlichen und bewussten Verschleppung. Unterstützt von der niederländischen Delegation wurde der Antrag gestellt, die Resultate der Rundversuche nicht abzuwarten und die Prüfmethode gemäss Dokument 50B(*Secretariat*)151, Sequential test for moister resistance, sofort der 6-Monate-Regel zu unterstellen. Demgegenüber verlangten aber die Delegierten Deutschlands, Frankreichs, Schwedens und der Berichterstatter, die Resultate seien zuerst abzuwarten, da mit grosser Sicherheit erwartet werden könne, dass sich durch die geplanten Rundversuche das technische Ungenügen der Methode deutlich erweise. Nachdem sich

die beiden Fronten in hitzigen Diskussionen verloren, wurde vom Präsidenten folgender Kompromiss festgelegt: Das Dokument wird im April/Mai 1972 zusammen mit den Resultaten der Rundversuche unter der 6-Monate-Regel zirkulieren. Die GT 3 ist somit gezwungen, bis zu diesem Zeitpunkt die Versuche abzuschliessen.

Während der Sitzungen des SC 50B in London 1966 wurde auf Grund eines deutschen Vorschlages beschlossen, einen Entwurf für eine alternative Feuchtigkeitsprüfung mit nur einer relativen Feuchtigkeit von $82 \pm 3\%$ aufzustellen. Dieser Entwurf zirkulierte Ende 1967 als Dokument 50B(*Secretariat*)141, Test Cb: Damp heat: Steady state. Da sich dann aber das SC 50B über die Zweckmässigkeit dieser Prüfmethode nicht einigen konnte, wurden 1970 verschiedene Bauelementekomitees der CEI über ihre Meinung zu dieser Methode angefragt. Der Sekretär orientierte, dass bisher lediglich das CE 47 eine Antwort gegeben habe, es sei an dieser Methode nicht interessiert, wogegen die CE 40, 48, 51, 52, 65 und 66 die Anfrage nicht beantwortet hätten. Es wurde beschlossen, nochmals eine neue Umfrage zusammen mit einer Erklärung über den Sinn der Prüfung zu starten und, wenn dann innerhalb 4 Monaten keine ernsthaften Einwände eintreffen, das Dokument der 6-Monate-Regel zu unterstellen.

Als neue zukünftige Arbeiten wurde von der britischen Delegation ein Dokument «Guidance in micro-leak testing» in Aussicht gestellt.
E. Ganz

Technische Mitteilungen — Communications de nature technique

Verschiedenes — Divers

Bestimmung der Ausfallraten und Ausfallarten mechanischer und elektrischer Bauteile

621.3.049.7:62-192
[Nach H. P. Balfanz: Bestimmung von Ausfallraten und Ausfallarten mechanischer und elektrischer Bauteile mit der Fehlerbaumethode und Ausfalleffektanalyse. Kerntechnik 13(1971)9, S. 392...399]

Die Ermittlung der Zuverlässigkeit von Bauteilen für Kernkraftwerke geschieht, wie auch für andere Systeme, nach dem Wahrscheinlichkeitskonzept. Die Ausfallwahrscheinlichkeit wird dabei auf eine bestimmte Ausfallart bezogen.

In der Ausfalleffektanalyse wird das zu untersuchende Bauteil in seine Einzelteile zerlegt. Jedes Einzelteil lässt man gedanklich nach allen möglichen Ausfallarten versagen, untersucht die Wirkung auf das Bauteil und tabelliert diese Ergebnisse. Der Fehlerbaum ist eine graphische Darstellung der Verknüpfung aller betrachteten Einzelversager anhand von ODER- sowie UND-Symbolen. Das heisst, dass entweder von mehreren Einzelversagern an einem Detail bereits eines genügt, um einen Ausfall zu bewirken, oder dass mehrere Einzelversager gleichzeitig auftreten müssen, bevor sich daraus ein Ausfall ergibt. Die ODER-Verknüpfung herrscht vor, und man darf daher für viele Bauteile annehmen, dass die Gesamtausfallrate annähernd gleich der Summe der Einzelteil-Ausfallraten ist.

Sind die Einzelteile verschiedenen Belastungen ausgesetzt, kann man mit Hilfe von Belastungsfaktoren die einzelnen Ausfallraten verschieden gewichten. Die mittels dieser beiden Methoden ermittelten Ausfallraten von Bauteilen entsprechen weitgehend den in der Literatur mitgeteilten Werten, die ja bekanntlich stark voneinander abweichen.

Die Anwendung der Ausfalleffektanalyse und des Fehlerbaumes helfen bei der Wahl der geeignetsten Bauteile, zumal oft nur unzureichende Angaben über die Zuverlässigkeit neuer Bauteile zu erhalten sind. Statistische Untersuchungen komplizierter oder seltener Bauteile sind kaum durchführbar. Da besonders

kerntechnische Anlagen reich an solchen Bauteilen sind, empfehlen sich diese Methoden vor allem auf diesem Gebiet zur Anwendung. Sie sind jedoch gleichermassen zum Beispiel auf die Energieversorgung im allgemeinen und auf die Schutztechnik elektrischer Netze anwendbar.
G. Tron

Jalousieklappen zur Regelung der Übertragungsleistung von Wärmeaustauschern

697.922.565
[Nach B. Gräff und F. Steimle: Regelung der Übertragungsleistung von Wärmeaustauschern durch Klappen im Luftstrom. Kältetechnik-Klimatisierung 23(1971)10, S. 301...305]

Zur Regelung der Luftdurchsatzmengen ist in der Klimatechnik die Jalousieklappe ein oft verwendetes Mittel. Ihr Aufbau ist einfach und ihre Wirkungsweise leicht verständlich. Sobald aber bei Regelungsproblemen das Zusammenwirken von zwei oder mehreren Jalousieklappen überblickt werden soll, ist eine einfache Beschreibung ihrer Wirkungsweise nur über Kenngrössen möglich. Die Jalousieklappe verändert je nach ihrer Stellung den Querschnitt und ändert damit den Strömungswiderstand. Dabei sind zwei verschiedene Kopplungen der Einzelflügel mit ihrem Antriebsgestänge denkbar. Im einen Fall sind die Flügel in jeder Stellung zueinander parallel, im andern bewegen sie sich gegenläufig.

Zwei wichtige Anwendungsfälle von Jalousieklappen sind der Einbau am Ende eines Kanals mit Ausblasen in einem Raum, dessen Querschnitt sehr viel grösser als der des Kanals ist, und der Einbau in einen Kanal gleichbleibenden Querschnitts. Es kann gezeigt werden, dass der Strömungswiderstand in beiden Fällen mit zunehmendem Anstellwinkel bei gegenläufigen Flügeln rascher ansteigt als bei parallelen. Diese unterschiedlichen Eigenschaften lassen sich zur Regelung der Übertragungsleistung eines Wärmeaustauschers mit Bypass-Kanal, bei welcher der Luftdurchsatz konstant bleibt, verwenden. In diesem Fall zeigt es sich, dass bei einer Anordnung von parallelen Flügeln im Wärmeaustauschkanal und gegenläufigen Flügeln im Bypass-Kanal die Durchsatz-

menge im gesamten Regelbereich sehr gleichmässig verläuft. Werden dagegen in beiden Kanälen die Flügel gegenläufig gekoppelt, ist die Durchsatzmenge innerhalb des Regelbereichs stets kleiner als in den Endstellen. Bei parallelen Flügeln in beiden Kanälen tritt genau das Gegenteil auf. Gegenläufige Flügel im Wärmeaustauscherkanal und parallel im Bypass-Kanal ergeben schon wesentlich gleichmässige Resultate. Dieser Fall ist vor allem interessant, wenn Wert auf eine Übertragungsleistung gelegt wird, die sich möglichst proportional mit dem Flügelanstellwinkel ändert.

Daraus ist ersichtlich, dass sich durch geeignete Konstruktion zweier Jalousieklappen im allgemeinen die Übertragungsleistung eines Wärmeaustauschers mit Bypass-Kanal so regeln lässt, dass der Gesamtluftstrom im ganzen Regelbereich nahezu konstant bleibt.

D. Kretz

Polyvinylcarbazol

[Nach W. Klöpffer: Polyvinylcarbazol. Kunststoffe 61(1971)8, S.533...539] 678.746.522

Polyvinylcarbazol war von jeher für die Elektroindustrie von Interesse wegen seiner niedrigen dielektrischen Verluste und seiner thermischen Beständigkeit, wurde jedoch in der Zwischenzeit in Bezug auf diese Eigenschaften von einer Reihe anderer Kunststoffe übertroffen.

Demgegenüber sind es heute andere Eigenschaften, wie z. B. die Photoleitfähigkeit und ein sehr hoher Dunkelwiderstand, die für elektrostatische Kopiervorgänge und für Fernsehaufnahmegeräte von Interesse sind, und daher diesem Kunststoff wieder eine Reihe von technischen Anwendungsmöglichkeiten erschliessen dürften.

Über die physikalisch interessanten Eigenschaften des Polyvinylcarbazols liegen sehr viele Untersuchungen vor, die jedoch in der Literatur weit verstreut sind; es ist daher in dieser Arbeit eine Zusammenfassung der zahlreichen Literaturstellen versucht worden. Über die wichtigsten thermischen, mechanischen und elektrischen Eigenschaften nach Messungen der verschiedenen Autoren orientiert Tabelle I.

Thermische, mechanische und elektrische Eigenschaften von Polyvinylcarbazol nach Messungen verschiedener Autoren.

Tabelle I

Eigenschaft	Wert	Messmethode
Einfrieretemperatur	211 °C	Torsionsmodul, 1 Hz
(Glaspunkt)	173 °C	Wärmeleitfähigkeit
Adhäsionstemperatur	235 °C	
Wärmeleitfähigkeit	3,00·10 ⁻⁴ cal/cm s °C 3,92·10 ⁻⁴ cal/cm s °C	bei 20 °C bei 173 °C
Formbeständigkeit	160...170 °C 200 °C 150 °C	Martens Vicat ASTM
Dichte	1,19 g/cm ³	DIN 1306
Biegefestigkeit	200...300 kp/cm ²	DIN 53452
Schlagzähigkeit	2...4 cm kp/cm ²	DIN 53453
Dielektrizitätskonstante	3,0...3,1 2,9...3,14	DIN 57303, 10 ⁴ Hz 20 °C·10 ⁶ ... 4,4·10 ⁷ Hz
Dielektrischer Verlustfaktor	2...6·10 ⁻⁴ 40·10 ⁻⁴ 50·10 ⁻⁴	DIN 57303, 10 ⁴ Hz 5·10 ⁸ Hz, 20 °C 10 ³ Hz, 200 °C
Spez. Widerstand	0,5...8·10 ¹⁵ Ωcm 10 ¹⁶ ...10 ¹⁷ Ωcm	150...25 °C DIN 57303
Durchschlagsfeldstärke	50 kV/mm	DIN 57303

Hinsichtlich der Photoleitung des Polyvinylcarbazols konnte nach der Entdeckung durch Hoegl auch von anderen Autoren bestätigt werden, dass diese Eigenschaft durch Zusatz von Elektronenakzeptoren, sowie auch durch eine Reihe von Farbstoffen gesteigert werden kann.

Die Dunkelleitfähigkeit lässt sich durch Zusätze von Jod um etwa 11 Zehnerpotenzen erhöhen. E. Müller

Elektrodynamisches Verfahren zur Verdichtung technischer Pulver

[Nach S. Jacobi u. a.: Neues, elektrisches Verfahren zur Verdichtung technischer Pulver. ETZ-A 92(1971)8, S. 486...488] 538.3:621.762.4.04

Mit den bisher gebräuchlichen Verdichtungsmethoden konnten die zur Verwendung pulveriger Werkstoffe nötigen Anforderungen bezüglich Formgebung, Verdichtungsgrad und Gleichmässigkeit der Verdichtung nur teilweise erfüllt werden. Viele technische Anwendungen erfordern eine gute Herstellbarkeit und besonders bei der Verarbeitung radioaktiver Pulver eine hohe Sauberkeit des Prozesses gegenüber der Umgebung. Ein neues Verfahren genügt weitgehend all diesen Forderungen und wurde sowohl an oxydischen Pulvern (AL₂O₃, UO₂) als auch an metallischen Pulvern (Carbonylisen, Molybdän) erprobt. Es nützt durch elektrodynamische Beschleunigung eines Formgefässes, welches das zu verdichtende Pulver enthält, die Massenträgheit der einzelnen Pulverteilchen aus.

Funktionsbeschreibung: Die in Hochspannungskondensatoren gespeicherte elektrische Energie wird über ein Ignitron auf eine flache Ringspule entladen. Knapp über dieser Spule liegt ein massiver Kurzschlussring aus Aluminium, der das Formgefäss trägt. Der Spulenstrom induziert im Aluminiumring einen Kurzschlussstrom. Dadurch entsteht eine elektrodynamische Kraft, die den Kurzschlussring von der feststehenden Ringspule abstösst und das in einem senkrechten Rohr geführte Formgefäss hochschleudert. Diese Bewegung wird pneumatisch gedämpft, und das Formgefäss fällt mitsamt dem Kurzschlussring wieder in die Ausgangsstellung zurück. In einer Versuchseinrichtung wurde mit Kondensatoren von 500 µF bei einer Spannung von 5 kV eine Masse von 1,15 kg auf 20 000 g beschleunigt. Bei verbesserter Ausführung der Einrichtung lassen sich Beschleunigungen bis zu 100 000 g erreichen.

Dieses Verdichtungsverfahren gestattet die Herstellung von verhältnismässig langen Stäben mit einem Längen-Durchmesser-Verhältnis von 1/d = 3 und ebenso von extrem flachen Körpern. Die Entwicklungs- und Experimentierphase ist abgeschlossen und führte zu ermutigenden Ergebnissen auf dem heute aktuellen Gebiet der Pulvertechnologie. G. Tron

Elektronik, Röntgentechnik — Electronique, radiologie

Digital-Computer mit Analog-Subroutine

[Nach W. J. Karplus und R. A. Russell: Increasing Digital Computer Efficiency with the Aid of Error-Correcting Analog Subroutines, IEEE Trans. on Computer, C-20(1971)8, S. 831...837] 681.34

Zur Verringerung der Verarbeitungszeiten bei der Lösung von numerischen Problemen werden allgemein besonders entwickelte Subroutinen ¹⁾ verwendet, die vom jeweiligen Programm bei Bedarf aufgerufen werden. Anstelle dieser meist digitalen Routinen können auch analoge Systeme beigezogen werden. Sie eignen sich vor allem für die Lösung von Differential-Gleichungen und ähnlichen Berechnungen, wo eine digitale Berechnung nur mittels einer Vielzahl von Näherungsrechnungen (Iterationen) zum Ziel gelangt.

Die Anschaltung der analogen Schaltungen erfolgt über Anpassungsnetzwerke (Interfaces). Fig. 1 zeigt das Blockschaltbild eines gemischt digital-analogen Rechenwerkes, eines sog. Hybrid-Computers. Der Berechnungsvorgang erfolgt in der Weise,

¹⁾ Subroutine = Unterprogramm, Programmteil, der von mehreren Hauptprogrammen angesprochen werden kann und in die Verarbeitung eingezogen wird.

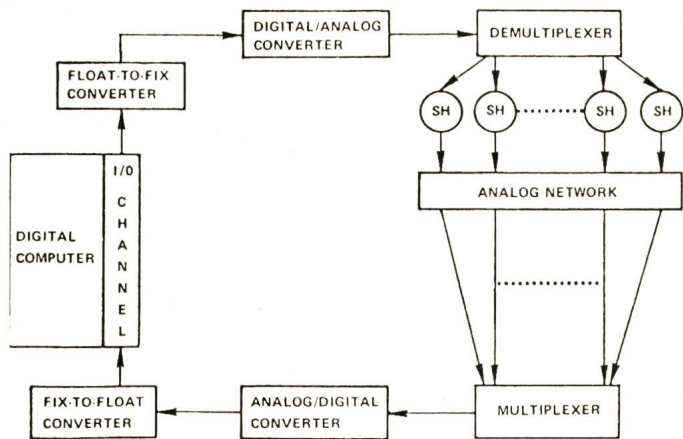


Fig. 1
Digital-Computer mit Analog-Subroutine

- | | |
|--------------------------|-----------------------------|
| I/o Channel | — I/o Kanal |
| Float-to-fix converter | — Umwandler Gleit-Festkomma |
| Digital-Analog Converter | — Digital-Analog-Umwandler |
| Demultiplexer | — Aufteilungsschaltung |
| Analog-Netzwerk | — Analog-Netzwerk |
| Multiplexer | — Vervielfachungsschaltung |
| Analog-Digital-Converter | — Analog-Digital-Umwandler |
| Fix-to-Float-Converter | — Umwandler Fest-Gleitkomma |

dass digital eine grobe Näherungslösung berechnet wird, deren Extremwerte im Arbeitsbereich der analogen Schaltkreise liegt. Die genaue Berechnung erfolgt anschliessend im Analogteil des Computers. Mit den erhaltenen Werten wird die Näherungslösung korrigiert und das Programm kann in digitaler Form weitergeführt werden.

Hybrid-Computer dieser Art zeichnen sich durch eine wesentlich schnellere Verarbeitungszeit aus als rein digitale Systeme und gestatten neben einer einfachen Programmierung die Lösung von weit komplexeren Berechnungen als bisher.

Chr. Pauli

Cäsiumstrahl-Hilfssystem verwendet Rechteckwellen-Frequenzmodulation

621.376.32:621.3.018.752:550.35

[Nach H. Daams: Cesium-Beam Servo System Using Square-Wave Frequency Modulation. IEEE Trans., IM-20(1971)1, p. 28...32]

Das 2,1 m Cäsiumstrahl-Normal der Physikabteilung des National Research Council of Canada (NRC) dient als Primärnormal von Zeit und Frequenz in Kanada. Eine Cäsiumstrahlröhre von dieser Länge erreicht eine sehr hohe Genauigkeit. Die Modulationsfrequenz wird, wie in Fig. 1 gezeigt, auf 12,632 MHz zusammengesetzt. Die von der 2-kHz-Referenzfrequenz erzeugten Modulationsfrequenzen von $41\frac{2}{3}$ Hz und $8\frac{1}{3}$ Hz sind Unterhar-

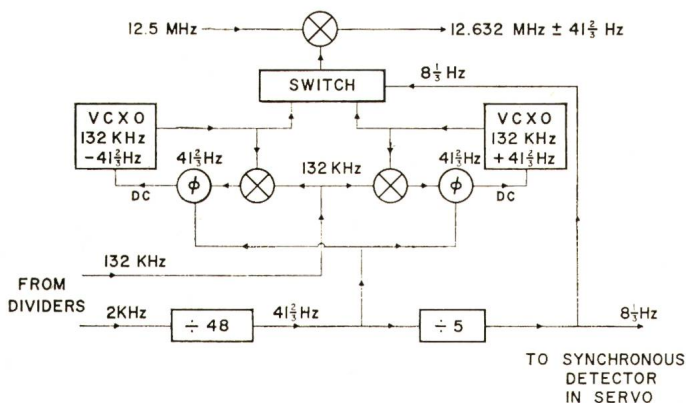


Fig. 1
Frequenzmodulationssystem

- Switch = Umschalter
From Dividers = von den Frequenzteilern
To Synchronous Detector in Servo = zum Synchron-Demodulator

monische von 2 kHz. Sie stehen nicht in Beziehung zur 60-Hz-Netzfrequenz.

Das Ziel war, Fehler in der Hilfsschleife auf einen niedrigen Stand zu reduzieren. Ein Hilfssystem eines Cäsiumstrahls kann sinusförmige oder Rechteckwellen-Modulation verwenden. Bei sinusförmiger Modulation einer Frequenz- oder Phasenmodulation wird das resultierende Referenzfrequenz-Ausgangssignal in beiden Fällen das gleiche sein. Ein wichtiges Problem ist die Wirkung von harmonischen Verzerrungen in der Modulation, speziell der geraden Harmonischen. Die Trägerfrequenz des Referenzfrequenzsignals ist zentriert von der Cäsium-Resonanz; es wird dabei ein Signal der zweiten Harmonischen auf die Grundmodulationsfrequenz erzeugt. Das Hilfssystem versucht dieses Signal auszugleichen, und es erzeugt einen systematischen Fehler.

Die Rechteckwellen-Phasenmodulation verwendet den Phasenwechsel zwischen den zwei Referenzfrequenz-Hohlräumen, welche ein Atom während der Flugzeit vornimmt. Die Periode der Modulationsfrequenz muss gleich gross sein wie die Zwischenhohlraumzeit des Atomflugs.

Es sei dabei auf das Resonanzmuster von Ramsey hingewiesen. Im Falle eines symmetrischen Resonanzmusters bei verzerrungsloser Modulation enthält das Strahlstromfehlersignal nur Harmonische, wenn die Trägerfrequenz auf das Resonanzmuster abgestimmt ist. Diese Harmonischen sind der Gegenwert des zweiten harmonischen Signals, in sinusförmiger Modulation dargestellt.

Die Kurzzeitstabilität wurde auch geprüft, durch Vergleich mit dem 5-MHz-Ausgangssignal einer der beiden NRC-Wasserstoffmaser.

H. Schlimme

Monolithische Multiplizierkreise

681.3/511.124:621.3.049.75

[Nach S. Wm. Fields: Multiplier circuits is monolithic. Electronics (1971)9, S. 125...126]

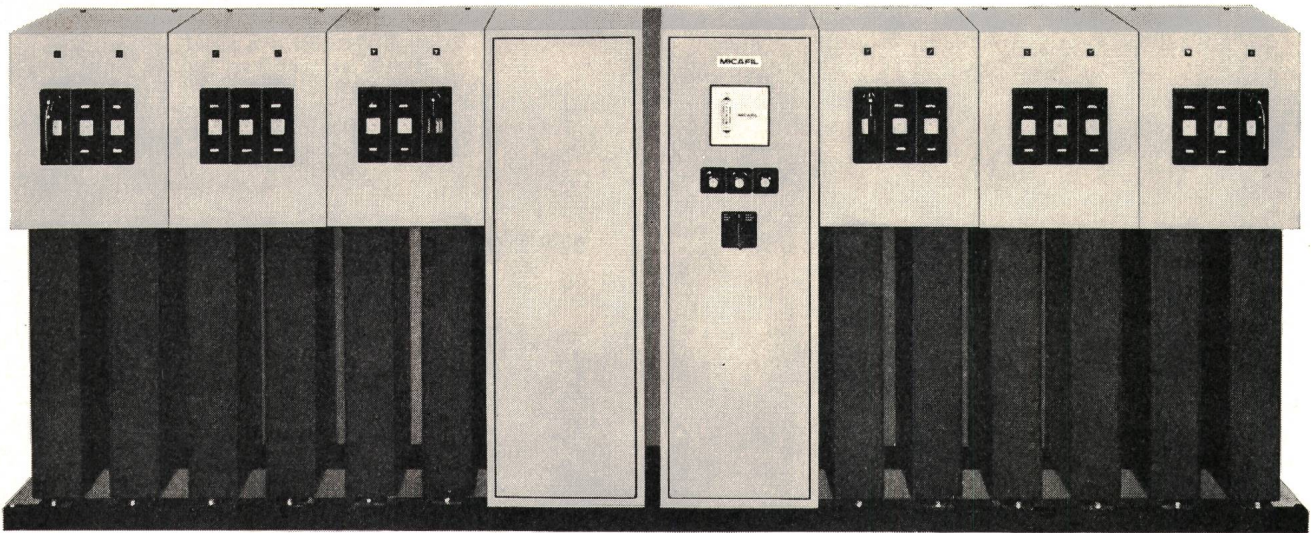
Eine Firma in den USA hat einen monolithischen Multiplizierkreis entwickelt, der in dual-in-line-Ausführung mit 24 Klemmen erhältlich ist. Der neue Multiplizierkreis ist in TTL/MSI-Technik für Multiplikationen von 2 mit 4 bestimmt. Er weist ohne Verwendung einer grossen Menge von Hardware eine relativ hohe Geschwindigkeit im Vergleich mit anderen Erzeugnissen auf. Zum Multiplizieren einer 8-Bit-Nummer mit 8 Einrichtungen genügen 135 ns. Die Multiplikation einer Viel-Bit-Nummer ist nichts anderes als eine Reihe von Ein-Bit-Multiplikationen mit einer Reihe von parallelen Addierungen, was oft sehr zeitraubend ist. Während der Multiplikation müssen Addierungen durchgeführt werden, wobei der Durchgang des Übertrag-Bits durch das ganze System mit dem nächsten Schritt durchgeführt wird. Es wird der Algorithmus in der Boothschen Version verwendet, wozu der letzte Multiplizier-Bit der letzten Operation benutzt wird. Um grosse Zahlen multiplizieren zu können, z. B. 8-Bit-Nummer mit 8-Bit-Nummer, müssen die Teilprodukte in einer aus den Multiplizierkreisen zusammengesetzten Kette addiert werden.

Die Multiplizierschaltung hat fünf Eingänge für 4-Bit-Zahlen, drei Eingänge für 2-Bit-Zahlen mit je einem 2×4 Chip, vier Eingänge für Teilprodukte, sechs Ausgänge und einen zur Auswahl der zu verwendenden Logik dienenden Polaritätseingang. Bleibt dieser Eingang ohne Anschluss, so wirkt der entsprechende Chip als eine aktive niedrige oder als eine negative Logik. Wird er geerdet, so bekommt man eine aktive hohe oder eine positive Logik.

Der erwähnte Apparat kann auf verschiedene Arten entweder allein oder in Verbindung mit anderen MSI-Elementen verwendet werden. Den direkten, aber nicht den kürzesten Weg bietet eine Serienschaltung, bei welcher jede Reihe dieselbe Länge als Multiplikand aufweist und mit Rücksicht auf die vorherige Reihe um 2 bit versetzt ist. Die unbedeutendsten zwei Summen-Bits der vorherigen Reihe ergeben den unbedeutendsten Teil des Resultates und der Rest der letzten Reihe den bedeutendsten Teil des Produktes.

Minicomputer und Kalkulatoren sind nicht die einzigen, in welchen dieser Apparat Verwendung finden kann. Eine andere Verwendung ist in Unterwasser-Schallsystem- und Radarsystemanalysen mit Hilfe von Fourierschen Transformationsanalysatoren.

S. Zdarek

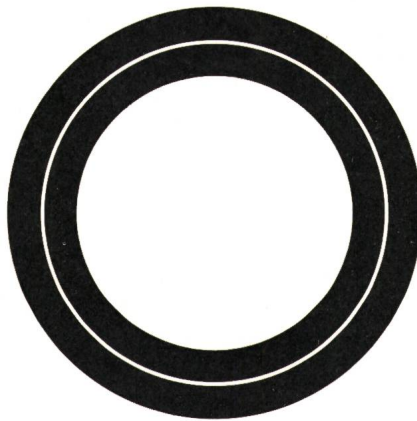


noch 3 neue Pluspunkte für **MICOMAT** Kondensatorenbatterien



Platzersparnis: 50 %! dank neuen, kompakten 50 kvar-Einheiten

Der Grundflächenbedarf ist durch diese bisher grösste Kondensatoreneinheit auf die Hälfte reduziert worden. Damit in jedem Fall die wirtschaftlichste Lösung bei der Bemessung der Blindstromkompensationsanlage gefunden werden kann, sind die bisherigen MICOMAT-Batterietypen mit 12,5, 15, 25 und 30 kvar-Einheiten weiterhin lieferbar. Deshalb: wo der Platz kostbar ist... MICOMAT.



Betriebssicherheit nochmals erhöht

Bisher schon extrem hohe Betriebssicherheit: Unbrennbares Imprägniermittel, eingebaute Wickelsicherungen und Regulierstufen-Sicherungen. Die neue, weiterentwickelte Anlage ist in der Normalausführung mit NHS-Sicherungen bestückt. Ein Grund mehr, die Blindstromkompensation nach dem Anschluss der Batterie einfach zu vergessen, sie sorgt selber für sich. Ohne Betriebssicherheit keine kalkulierbare Rendite. Kalkulieren Sie sicher... MICOMAT.



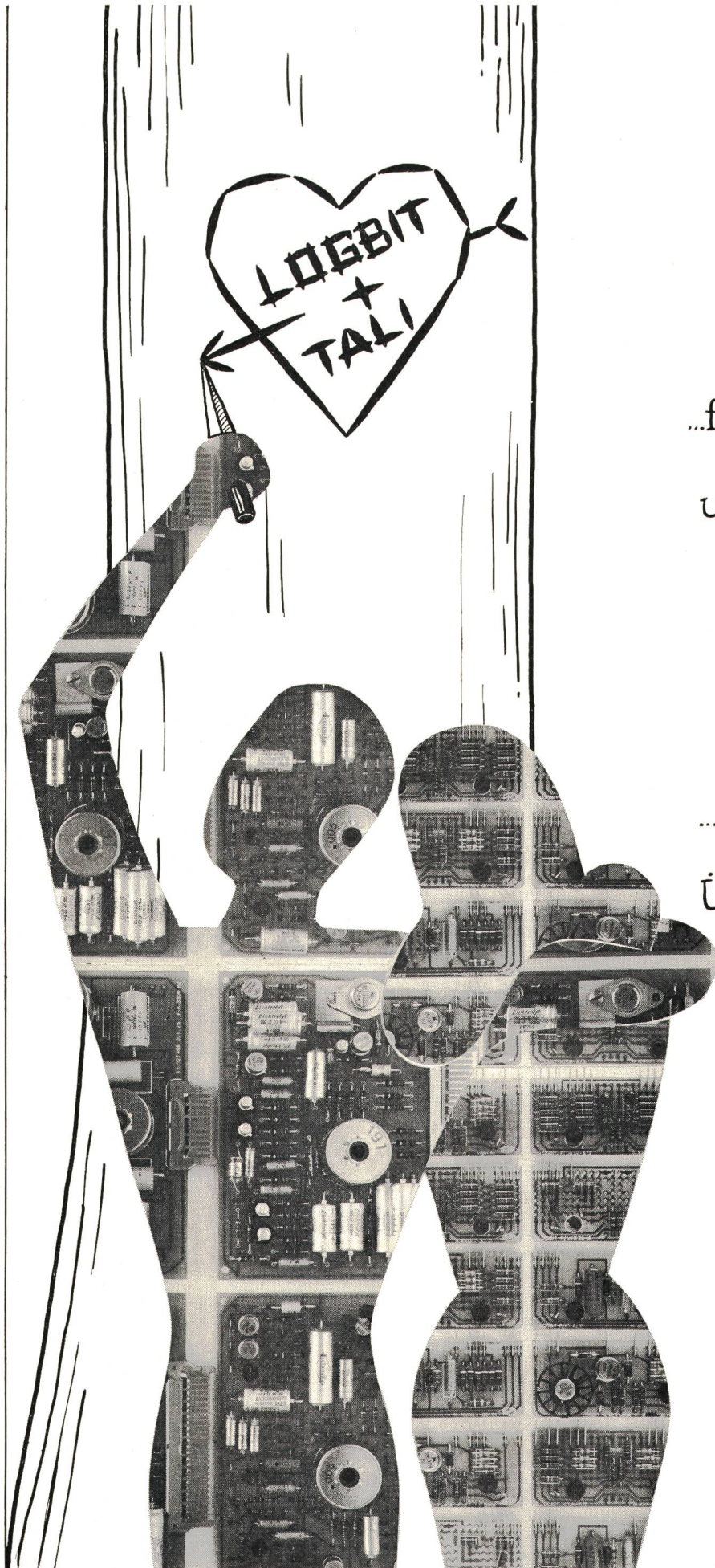
Montage und Reinigung rasch und problemlos

Sämtliche Apparaturen sind durch die klappbare Verschaltung leicht und vollständig zugänglich. Dass sich durch Blindstromkompensation dauernd beträchtliche Unkostensparnisse erzielen lassen und Installationen wirksam entlastet werden können, ist schon vielenorts erkannt worden. Gerne beraten wir auch Sie über namhafte Einsparmöglichkeiten.

Verlangen Sie bei uns die ausführliche, reichhaltige Dokumentation X135! Sie geht Ihnen sofort und kostenlos zu.

MICAFIL AG, Abteilung Kondensatoren, 8048 Zürich, Telefon 01 62 52 00

MICAFIL



das ideale Paar..

...für die Fernsteuerung
von Sende-
und Empfangsanlagen,
beispielsweise
der Fernseh-
und Radionetze

...für die
Datenübertragung

...für digitale Regel-,
Steuer- und
Überwachungsanlagen



Chr.
Gfeller
AG
3018
Bern



031 55 51 51