

**Zeitschrift:** Bulletin des Schweizerischen Elektrotechnischen Vereins  
**Herausgeber:** Schweizerischer Elektrotechnischer Verein ; Verband Schweizerischer Elektrizitätswerke  
**Band:** 63 (1972)  
**Heft:** 2

**Artikel:** Josef Loschmidt : 1821-1895  
**Autor:** Wüger, H.  
**DOI:** <https://doi.org/10.5169/seals-915652>

### **Nutzungsbedingungen**

Die ETH-Bibliothek ist die Anbieterin der digitalisierten Zeitschriften. Sie besitzt keine Urheberrechte an den Zeitschriften und ist nicht verantwortlich für deren Inhalte. Die Rechte liegen in der Regel bei den Herausgebern beziehungsweise den externen Rechteinhabern. [Siehe Rechtliche Hinweise.](#)

### **Conditions d'utilisation**

L'ETH Library est le fournisseur des revues numérisées. Elle ne détient aucun droit d'auteur sur les revues et n'est pas responsable de leur contenu. En règle générale, les droits sont détenus par les éditeurs ou les détenteurs de droits externes. [Voir Informations légales.](#)

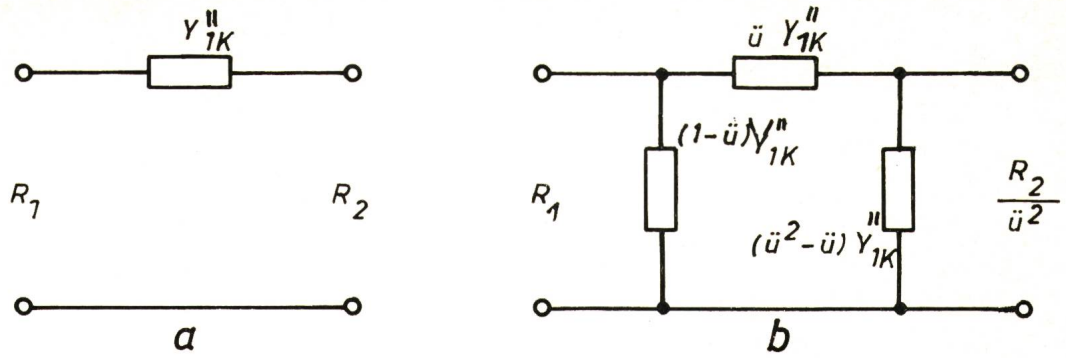
### **Terms of use**

The ETH Library is the provider of the digitised journals. It does not own any copyrights to the journals and is not responsible for their content. The rights usually lie with the publishers or the external rights holders. [See Legal notice.](#)

**Download PDF:** 03.02.2025

**ETH-Bibliothek Zürich, E-Periodica, <https://www.e-periodica.ch>**

Fig. 16  
Transformation eines Lang-  
gliedes in ein  $\Pi$ -Glieder



**Literatur**

- [1] W. Herzog: Die Zurückführung unsymmetrischer Vierpole zwischen verschiedenen Abschlusswiderständen auf symmetrische Vierpole. Arch. Elektrotechn. 46(1961)5, S. 312...320.
- [2] W. Herzog: Zur Symmetrierung unsymmetrischer Vierpole mit voneinander verschiedenem Generator- und Belastungswiderstand. Frequenz 17(1963)3, S. 110...112.

[3] W. Herzog: Siebschaltungen mit Schwingkristallen. 2. Auflage. Braunschweig, Vieweg-Verlag, 1962.

**Adresse des Autors:**

Prof. Dr. phil., Dr.-Ing. W. Herzog, Direktor des Institutes für Elektrotechnik der Universität Mainz, Anselm Franz v. Bentzel-Weg 12, D-6500 Mainz.

**JOSEF LOSCHMIDT**

1821–1895



Österr. Nationalbibl., Wien

Der Italiener Avogadro hatte 1811 das nach ihm benannte Gesetz gefunden, wonach sich bei gleichem Druck und gleicher Temperatur bei verschiedenen Gasen in gleichen Raumteilen gleich viele Moleküle befinden. Loschmidt hat diese Menge berechnet; danach enthält ein Mol  $6,06 \cdot 10^{23}$  Moleküle. Diese Zahl — sie wird fälschlicherweise auch Avogadrozahl genannt — hat Loschmidt bekannt gemacht.

Darüber hinaus hat aber der Chemiker Loschmidt auf den verschiedensten Gebieten gearbeitet. Er schrieb nicht viel, sondern veröffentlichte nur Arbeiten, die er für ganz besonders wichtig hielt. Eine Reihe von Beobachtungen und Versuchen verfolgte er nicht weiter und überliess damit wichtige Entdeckungen und Erfindungen andern, die ihm bei Weiterbearbeitung nahezu sicher zugefallen wären.

Weil er mit zu schwachen Magnetfeldern experimentieren musste, fand er den Kerr-Effekt nicht. Trotz richtiger Instrumentierung und richtiger Überlegung brach er Versuche ab, die zum Nachweis des vermuteten Hall-Effektes hätten führen sollen. Er erdachte wie Hertz einen Resonator, aber die Fünkeln, die Hertz zu sehen bekam, stellten sich nicht ein. Auch mit magnet-elektrischen Maschinen beschäftigte er sich. So besass er eine Maschine, deren Erregermagnet von galvanischen Elementen gespeist war. Loschmidt stellte daran fest, dass, wenn er eine Spule des Erregermagneten vom Hauptstrom durchfliessen liess, er eine verstärkte Wirkung erzielte. Hätte er das galvanische Element weggelassen, so wäre die Dynamomaschine erfunden gewesen.

Loschmidt war das älteste Kind armer Landleute; am 15. März 1821 in Putschirn bei Karlsbad geboren, musste er in seiner Jugend Ziegen hüten. Pfarrer und Lehrer ermöglichten dann dem aufgeweckten Jungen den Besuch des Gymnasiums in Prag. Als Vorleser für einen augenleidenden Professor und mit Privatstunden erwarb er sich das Geld für das Studium, das er später in Wien fortsetzte.

Als praktischem Chemiker waren Loschmidt grössere Erfolge versagt. Er musste sich sogar eine Zeitlang als Lehrer an einer Bürgerschule seinen Lebensunterhalt verdienen. Trotz Geldknappheit richtete er sich ein Laboratorium ein; dort entstanden

seine berühmten Abhandlungen über die Grösse der Moleküle sowie über die Loschmidtsche Zahl.

Mit 45 Jahren konnte er sich an der Universität Wien habilitieren, wurde kurz darauf Mitglied der Wiener Akademie und 1868 ordentlicher Professor für physikalische Chemie, welchen Posten er bis 1891 inne hatte. Am 8. Juli 1895 starb er in Wien. Sein einziger Sohn war ihm im Tode vorangegangen.

H. Wüger