

L'échauffement du fer des transformateurs modernes dans l'huile

Autor(en): **Pierro, E. di**

Objektyp: **Article**

Zeitschrift: **Bulletin des Schweizerischen Elektrotechnischen Vereins :
gemeinsames Publikationsorgan des Schweizerischen
Elektrotechnischen Vereins (SEV) und des Verbandes
Schweizerischer Elektrizitätswerke (VSE)**

Band (Jahr): **63 (1972)**

Heft 2

PDF erstellt am: **21.07.2024**

Persistenter Link: <https://doi.org/10.5169/seals-915655>

Nutzungsbedingungen

Die ETH-Bibliothek ist Anbieterin der digitalisierten Zeitschriften. Sie besitzt keine Urheberrechte an den Inhalten der Zeitschriften. Die Rechte liegen in der Regel bei den Herausgebern. Die auf der Plattform e-periodica veröffentlichten Dokumente stehen für nicht-kommerzielle Zwecke in Lehre und Forschung sowie für die private Nutzung frei zur Verfügung. Einzelne Dateien oder Ausdrucke aus diesem Angebot können zusammen mit diesen Nutzungsbedingungen und den korrekten Herkunftsbezeichnungen weitergegeben werden. Das Veröffentlichen von Bildern in Print- und Online-Publikationen ist nur mit vorheriger Genehmigung der Rechteinhaber erlaubt. Die systematische Speicherung von Teilen des elektronischen Angebots auf anderen Servern bedarf ebenfalls des schriftlichen Einverständnisses der Rechteinhaber.

Haftungsausschluss

Alle Angaben erfolgen ohne Gewähr für Vollständigkeit oder Richtigkeit. Es wird keine Haftung übernommen für Schäden durch die Verwendung von Informationen aus diesem Online-Angebot oder durch das Fehlen von Informationen. Dies gilt auch für Inhalte Dritter, die über dieses Angebot zugänglich sind.

L'échauffement du fer des transformateurs modernes dans l'huile

Par E. Di Piero, Roma

621.314.212:621.3.042.13:621.3.017.71

On expose un procédé de calcul permettant de déterminer l'échauffement atteint dans les divers points de la surface des noyaux des transformateurs plongés dans l'huile, ainsi que la température maximale à l'intérieur. Toutefois la grandeur de cette dernière est presque sans importance, étant donné la haute stabilité thermique des matériaux employés pour isoler les tôles magnétiques modernes. Quelques exemples de calculs, comparés avec les résultats expérimentaux, complètent cet exposé.

Die hier angegebene Rechnungsart erlaubt die Bestimmung der Erwärmung an verschiedenen Punkten der Oberfläche von in Öl geäuchtem Transformatorenkernen sowie deren maximaler innerer Temperatur. Die Höhe dieser Temperatur ist jedoch fast bedeutungslos, weil die Wärmebeständigkeit der für die Isolation von modernen Transformatorblechen angewandten Materialien sehr gross ist. Einige Rechnungsbeispiele, mit praktischen Resultaten verglichen, vervollständigen diese Darstellung.

1. Introduction

Au point de vue thermique, les noyaux magnétiques des transformateurs modernes se différencient sensiblement de ceux des constructions précédentes. En effet:

a) Les noyaux actuels, pour être constitués de tôles magnétiques à grains orientés, qui est un matériau d'épaisseur uniforme, avec des surfaces lisses et recouvertes d'une très mince couche isolante, ont un coefficient élevé d'utilisation (0,96+0,97); il n'est donc pas possible de négliger la conduction thermique du côté perpendiculaire au plan de laminage.

b) La meilleure utilisation des tôles à grains orientés, et la nécessité de réduire le coût de l'usinage, amènent à éviter complètement (ou presque) la formation de trous, et pour le serrage, on a recours généralement à l'application de ligatures discontinues de bandes de verre imbibé de résines thermodurcissables; la présence de bandages, qui sont des mauvais conducteurs, empêche la transmission de la chaleur du noyau à l'huile.

c) L'isolation normalement employée pour les tôles peut supporter des températures jusqu'à plus de 800 °C; de même les éventuels et ultérieurs vernis isolants (qui s'appliquent sur une partie ou sur toutes les tôles des transformateurs à grande puissance) supportent des températures supérieures à 150 °C. Dans ces conditions le problème thermique des noyaux ne regarde plus le matériau isolant qui recouvre les tôles, et aucune inquiétude ne doit provenir de l'échauffement interne de la masse magnétique. Au contraire tous les soins doivent être réservés à la connaissance et au contrôle de la température atteinte sur les surfaces externes des noyaux en contact direct avec l'huile.

d) Les minimales pertes spécifiques des tôles à grains orientés, la conductivité thermique des noyaux et la possibilité de ne pas se préoccuper des températures internes permettent de construire des noyaux compacts, c'est-à-dire sans canaux d'huile, de diamètre atteignant 450...500 mm, en maintenant la température maximale des surfaces baignées par l'huile dans les limites admises par les Normes.

Il a été par conséquent jugé utile, surtout pour les constructeurs de transformateurs, de rechercher des expressions analytiques à appliquer aux noyaux modernes pour obtenir avec une approximation suffisante, les températures maximales superficielles et, par conséquent, de décider si l'on doit, et dans quelle mesure, appliquer des canaux de refroidissement.

2. Le noyau de section parfaitement circulaire

Les culasses des noyaux à grains orientés, avec joints à 45°, ont en règle générale la même forme géométrique à gradins et les mêmes dimensions que les colonnes.

Supposons que le nombre de gradins soit si élevé que l'on puisse penser que la section de la colonne (et de la culasse) est parfaitement circulaire; nous avons le noyau géométrique de diamètre D (fig. 1).

Supposons en outre qu'il n'y ait pas de ligatures et que par conséquent toute la surface externe soit en contact avec l'huile.

La transmission de chaleur (pertes) uniformément produite dans la masse magnétique, est conditionnée par l'inégale conductivité interne. Le long des plans de laminage la conductivité thermique est λ_1 , tandis que celle transversale est $\lambda_2 < \lambda_1$.

La conductivité λ_1 peut être considérée égale à environ $19 \div 22 \text{ Wm}^{-1} \text{ } ^\circ\text{C}^{-1}$, en rapport au contenu de silicium; la conductivité λ_2 est d'une estimation plus incertaine et atteint des valeurs comprises le plus souvent entre 4 et $7 \text{ Wm}^{-1} \text{ } ^\circ\text{C}^{-1}$, en rapport à la pression de serrage, à l'épaisseur des tôles, à la qualité et à l'épaisseur de l'isolement, et à la valeur de λ_1 [1]¹⁾.

La conductivité thermique selon une direction intermédiaire $0 - X$, que forme l'angle x avec la direction de laminage $1 - 1$ (fig. 1), peut être considérée variable avec la loi linéaire d'une valeur maximale λ_1 , lorsque $x = 0$, à la valeur λ_2 , lorsque $x = \pi/2$. Si nous indiquons par λ_x la conductivité le long de la direction $0 - X$, nous aurons pour cette hypothèse:

$$\lambda_x = \frac{x \lambda_2 + (\pi/2 - x) \lambda_1}{\pi/2} \quad (1)$$

Dans le point X , de rencontre de la direction $0 - X$ avec la surface périphérique cylindrique de la colonne, on a la charge superficielle p_x , entendue comme rapport entre la

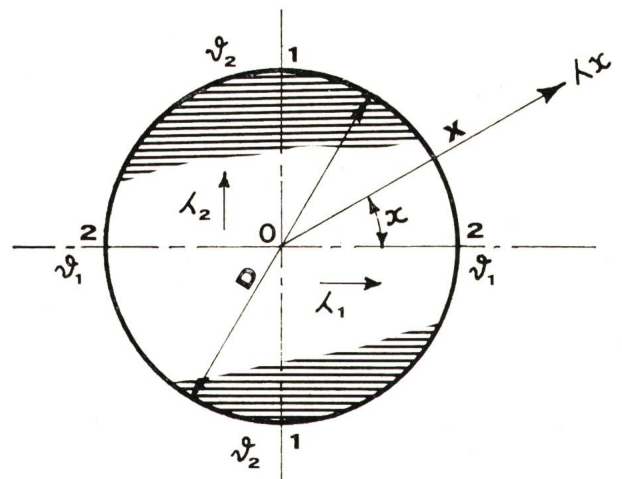


Fig. 1
Le noyau à section circulaire

¹⁾ Voir la bibliographie à la fin de l'article.

quantité de chaleur dW qui traverse en une seconde la surface élémentaire dA et l'aire dA . La charge p_x peut être considérée proportionnelle à la conductivité λ_x :

$$p_x = C \lambda_x \quad (2)$$

dans laquelle C est un facteur dont la grandeur ne dépend pas de la direction $0 - X$.

Indiquons par P les pertes dans le fer d'une colonne dont la hauteur est H . Nous aurons:

$$P = 4H \frac{D}{2} \int_0^{\frac{\pi}{2}} p_x dx = 2CHD \int_0^{\frac{\pi}{2}} \lambda_x dx$$

qui, en remplaçant λ_x par le second terme de l'équation (1), donne:

$$P = \frac{\pi}{2} CHD(\lambda_1 + \lambda_2) \quad (3)$$

et par conséquent:

$$C = \frac{2P}{\pi HD(\lambda_1 + \lambda_2)} \quad (4)$$

Dans les points 1 et 2 (fig. 1) l'équation (2) devient respectivement $p_1 = C \lambda_1$ et $p_2 = C \lambda_2$; ou bien:

$$p_1 = \frac{2P\lambda_1}{\pi HD(\lambda_1 + \lambda_2)} \quad (5)$$

$$p_2 = \frac{2P\lambda_2}{\pi HD(\lambda_1 + \lambda_2)} \quad (6)$$

La charge moyenne superficielle sur la surface cylindrique externe d'une colonne, et que nous indiquons par p_m , est:

$$p_m = \frac{P}{\pi HD} \quad (7)$$

qui, introduite dans les équations (5) et (6), donne:

$$p_1 = p_m \frac{2\lambda_1}{\lambda_1 + \lambda_2} \quad (8)$$

$$p_2 = p_m \frac{2\lambda_2}{\lambda_1 + \lambda_2} \quad (9)$$

Indiquons par ϑ_A la température d'un point générique A sur la surface cylindrique externe du noyau, et par ϑ_0 celle de la couche d'huile qui baigne le point A . On sait que tous les points d'une même couche d'huile qui, en cas de convection naturelle, sont placés à plus de trois millimètres des surfaces émettrices ou réceptrices de chaleur, se trouvent pratiquement à la même température.

L'échauffement du point A par rapport à la température de la couche d'huile à laquelle il appartient, c'est-à-dire $\vartheta_A - \vartheta_0$, est

$$\vartheta_A - \vartheta_0 = \frac{p_A}{\alpha_h} \quad (10)$$

où p_A est la charge superficielle au point A et α_h le facteur de convection de l'huile.

En cas de convection naturelle, on peut retenir que l'on a $\alpha_h = 110 \text{ Wm}^{-2} \text{ } ^\circ\text{C}^{-1}$, tandis que dans le cas de circulation forcée avec vitesse relative v (par rapport aux parois) on a [2]:

$$\alpha_h = \frac{1 + \sqrt{v}}{0,015} \text{ Wm}^{-2} \text{ } ^\circ\text{C}^{-1}$$

avec v exprimé en ms^{-1} .

Pour les points 1 et 2, où les températures sont ϑ_1 et ϑ_2 respectivement, on a:

$$\vartheta_1 - \vartheta_0 = \frac{p_1}{\alpha_h} \quad (11)$$

$$\vartheta_2 - \vartheta_0 = \frac{p_2}{\alpha_h} \quad (12)$$

Comme $p_1 > p_2$ on aura $\vartheta_1 > \vartheta_2$. Les températures superficielles sur une section du noyau varient d'un maximum, aux points 1, à un minimum, aux points 2.

Au contraire, les points d'une même génératrice du noyau ont des températures croissantes du bas vers le haut, en rapport avec la température ϑ_0 croissante des relatives couches d'huile.

La partie supérieure du noyau, étant en contact avec les couches d'huile les plus chaudes, atteint des températures plus élevées par rapport à la partie inférieure correspondante. Cela déterminera un flux thermique du haut vers le bas, qui tend à réduire le déséquilibre thermique des deux culasses. A cause de cela il est permis de se limiter à l'examen du comportement thermique de cette section de la colonne qui se trouve en contact avec la couche d'huile à température moyenne ϑ_{mh} (de l'huile).

3. Température à l'intérieur du noyau «géométrique»

L'application de l'équation de Poisson permet de déterminer entièrement le champ thermique interne, en retenant que la propagation de chaleur le long d'un axe vertical est nulle (en dehors du phénomène d'équilibre ci-dessus énoncé).

On a par conséquent:

$$\lambda_1 \frac{\partial^2 \vartheta}{\partial x^2} + \lambda_2 \frac{\partial^2 \vartheta}{\partial y^2} + q = 0 \quad (13)$$

où q représente la perte par unité de volume apparent.

Le procédé a été développé par *H. Weh* [3], qui a tiré l'expression de la température maximale ϑ_{MI} , atteinte dans le centre de la section:

$$\vartheta_{MI} = \frac{qD}{4\alpha_h} \left[1 + s \frac{1 + s + \varepsilon}{4\varepsilon + s(1 + \varepsilon)} \right] + \vartheta_{mh} \quad (14)$$

étant:

$$\varepsilon = \frac{\lambda_1}{\lambda_2} \quad (15)$$

$$s = \frac{D\alpha_h}{2\lambda_1} \quad (16)$$

4. Le noyau réel compact

Comme nous l'avons déjà indiqué, il est préférable d'éviter de trous les tôles, en confiant le serrage des colonnes à des ligatures avec des bandes de fibre de verre et de résine. Il résulte qu'en conséquence, une partie seulement de la perte P d'une colonne est transférée directement à l'huile: le reste doit traverser les bandages qui, par ailleurs, sont de mauvais conducteurs de chaleur.

La fig. 2 représente la colonne (mais il peut s'agir aussi de la culasse) d'un noyau compact, c'est-à-dire sans canaux d'huile; la section est à gradins, donc les ligatures recouvrent partiellement seulement la surface du noyau située au dessous.

Dans ces conditions, il est impossible de traiter ce problème d'une façon rigoureusement mathématique. Nous suivons un procédé plus simple, qui conduit cependant à des résultats

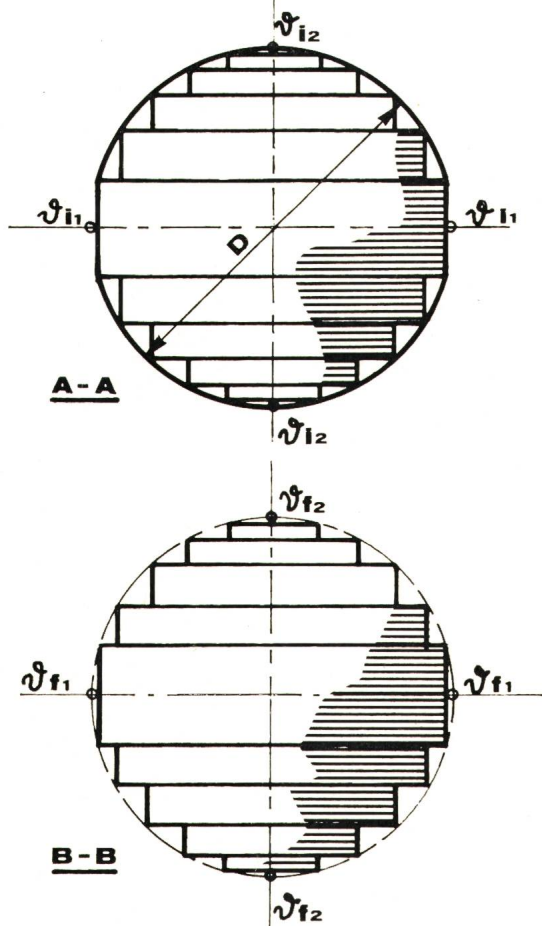
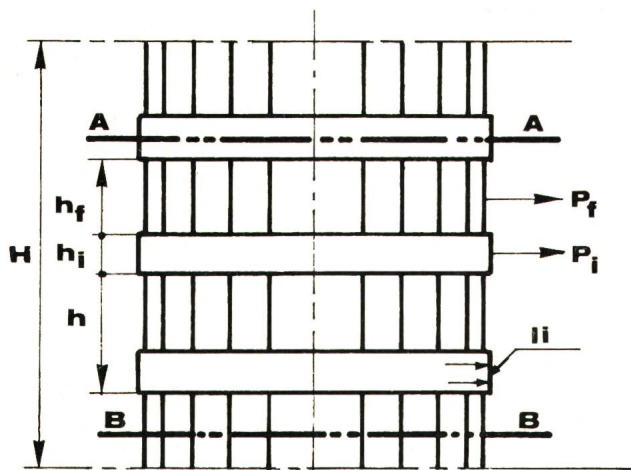


Fig. 2
Le noyau réel compact

entièrement acceptables, comme de nombreux relèvements expérimentaux l'ont confirmé.

En se référant à la fig. 2, nous avons:

- h_i et l_i : la largeur axiale et l'épaisseur radiale de chaque ligature, respectivement;
- λ_i : la conductivité thermique de ces ligatures;
- h_f : l'intervalle entre deux ligatures consécutives;
- $h = h_i + h_f$: la distance des ligatures;
- P_f : la puissance du flux thermique qui traverse la surface périphérique $\pi D h_f$;
- P_i : la puissance du flux thermique qui traverse la surface d'une ligature $\pi D h_i$.

On a:

$$P = \frac{h}{H} = P_i + P_f \quad (17)$$

La conductivité thermique non uniforme de la surface périphérique des colonnes déterminera une plus grande charge superficielle moyenne le long des parties «de fer», par rapport à celles qui sont recouvertes de ligatures.

Cela aura comme conséquence des déviations des flux thermiques internes, bien que les pertes soient uniformément distribuées dans la masse de fer. Malgré cela nous pouvons supposer que la distribution de la puissance P correspondant aux surfaces baignées par l'huile dépend exclusivement de la grandeur de la résistance thermique externe.

Indiquons par R_f et R_i les résistances thermiques relatives aux parties de colonnes de hauteur h_f et h_i , traversées respectivement par les flux P_f et P_i .

La R_f est une pure résistance de convection, c'est-à-dire:

$$R_f = \frac{1}{\pi D h_f \alpha_h} \quad (18)$$

tandis que la R_i est constituée par la somme d'une résistance de conduction et d'une résistance de convection.

$$R_i = \frac{1}{\pi D h_i} \left(\frac{l_i}{\lambda_i} + \frac{1}{\alpha_h} \right) \quad (19)$$

Nous posons:

$$\frac{P_f}{P_i} \approx \frac{R_i}{R_f} = m \quad (20)$$

qui devient, avec les rapports précédents:

$$m = \frac{h_f}{h_i} \left(\frac{l_i h}{\lambda_i} + 1 \right) \quad (21)$$

on a:

$$P_f = \frac{h}{H} \cdot \frac{P}{\left(\frac{1}{m} + 1 \right)} \quad (22)$$

$$P_i = \frac{h}{H} \cdot \frac{P}{(m + 1)} \quad (23)$$

Indiquons par p_{mf} et p_{mi} les charges superficielles moyennes des portions de hauteur h_f et h_i , respectivement, c'est-à-dire:

$$p_{mf} = \frac{P_f}{\pi D h_f} \quad (24)$$

$$p_{mi} = \frac{P_i}{\pi D h_i} \quad (25)$$

Nous avons de plus:

- p_{f1} : la charge superficielle correspondant aux points 1 dans la portion de hauteur h_f (on remarque, nous l'avons vu précédemment, que p_{f1} est la charge superficielle maximale);
- p_{f2} : la charge superficielle correspondant aux points 2 dans les portions de hauteur h_f ;
- p_{i1} ; p_{i2} : les charges superficielles correspondant respectivement aux points 1 et 2, dans les portions de hauteur h_i . En reprenant l'équation (8) et l'équation (9), nous pouvons écrire:

$$p_{f1} = p_{mf} \frac{2 \lambda_1}{\lambda_1 + \lambda_2} \quad (26)$$

$$p_{f2} = p_{mf} \frac{2\lambda_2}{\lambda_1 + \lambda_2} \quad (27)$$

$$p_{i1} = p_{mi} \frac{2\lambda_1}{\lambda_1 + \lambda_2} \quad (28)$$

$$p_{i2} = p_{mi} \frac{2\lambda_2}{\lambda_1 + \lambda_2} \quad (29)$$

Nous indiquons (fig. 2) par ϑ_{f1} ; ϑ_{f2} ; ϑ_{i1} et ϑ_{i2} les températures superficielles où les charges sont respectivement p_{f1} ; p_{f2} ; p_{i1} et p_{i2} ; nous avons:

$$\vartheta_{f1} = \frac{p_{f1}}{\alpha_h} + \vartheta_{mh} \quad (30)$$

$$\vartheta_{f2} = \frac{p_{f2}}{\alpha_h} + \vartheta_{mh} \quad (31)$$

$$\vartheta_{i1} = \frac{p_{i1}}{\alpha_h} + \vartheta_{mh} \quad (32)$$

$$\vartheta_{i2} = \frac{p_{i2}}{\alpha_h} + \vartheta_{mh} \quad (33)$$

On peut maintenant calculer la température dans tous les points de la circonférence du périmètre appartenant aussi bien aux surfaces constituées par la tôle qu'à celles qui sont ligaturées.

5. Température du centre du noyau réel compact

Les températures intérieures atteignent des valeurs plus élevées par rapport à celles (théoriques) du noyau «géométrique», toujours en conséquence de la distribution dissemblable des flux thermiques qui traversent les surfaces en contact avec l'huile.

Nous pouvons cependant toujours nous servir de l'équation (14) en majorant opportunément la grandeur de la surélévation ($\vartheta_{Mf} - \vartheta_{mh}$). On peut estimer que le maximum de l'échauffement atteint au centre de la section du noyau réel est directement proportionnel à la cause, c'est-à-dire à la distribution non uniforme superficielle; le degré du manque d'uniformité est exprimable par le rapport entre la charge moyenne p_{mf} relative aux parties en contact direct avec l'huile et la charge moyenne $P/(\pi HD)$ de la colonne entière, et ainsi nous pouvons écrire:

$$\vartheta_{Mf} - \vartheta_{mh} = \frac{h}{h_f} \frac{m}{m+1} \frac{qD}{4\alpha_h} \left[1 + s \frac{1+s+\varepsilon}{4\varepsilon+s(1+\varepsilon)} \right] \quad (34)$$

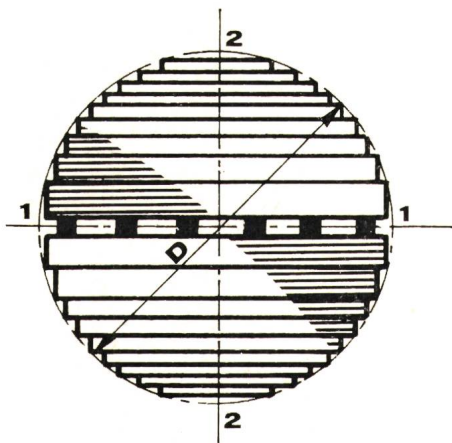


Fig. 3

Le noyau avec un canal parallèle au plan des tôles

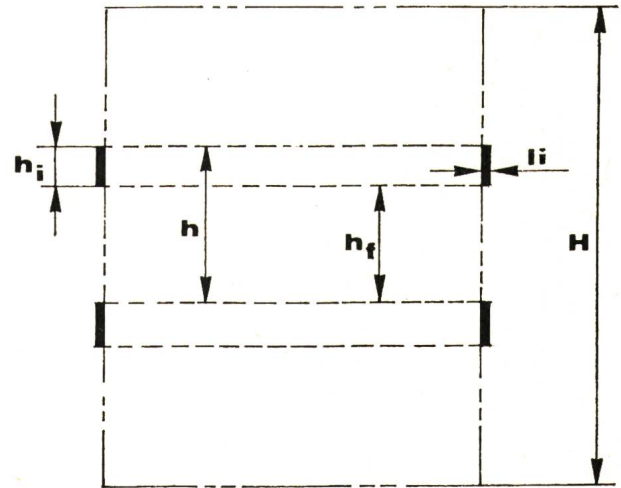
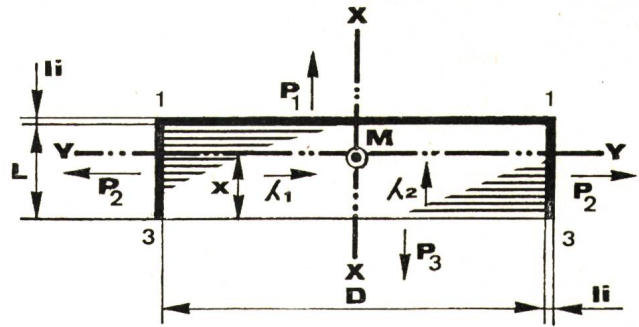


Fig. 4

Section rectangulaire équivalente

6. Températures superficielles dans les noyaux avec un canal parallèle au plan de laminage

Lorsque l'échauffement maximal superficiel ($\vartheta_{f1} - \vartheta_{mh}$), fourni par l'équation (30), dépasse la limite permise par les normes (compte tenu de l'échauffement moyen de l'huile par rapport à la température ambiante) il devient nécessaire d'augmenter l'aire des surfaces en contact avec l'huile. On réduit ainsi la charge superficielle, donc celle maximale.

Au point de vue de la construction, les canaux d'huile les plus simples sont ceux qui sont obtenus en disposant des réglettes de matériau isolant, ou magnétique, parallèlement aux plans de tôles, aussi bien dans les colonnes que dans les culasses (fig. 3).

Théoriquement, la largeur minima des canaux (c'est-à-dire l'épaisseur des réglettes) pourrait être de 6 mm, mais compte tenu des inévitables déformations des tôles touchant aux canaux, c'est-à-dire de la réduction de la largeur de ces derniers, il est nécessaire que les réglettes soient projetées avec une épaisseur non inférieure à 8 mm et qu'elles soient assez nombreuses pour empêcher que les canaux se retrécissent à moins de 6 mm à noyau serré.

L'auteur a eu l'occasion de contrôler les températures dans les canaux qui, projetés pour une largeur de 6 mm, mesuraient en réalité en plusieurs points 3,5...4 mm, et a constaté des valeurs simplement dangereuses pour la conservation de l'huile et donc pour le transformateur. On va au devant de situations certainement beaucoup moins graves en renonçant aux canaux d'huile plutôt qu'en assignant à ceux-ci une largeur insuffisante, qui amène la formation de poches où on atteint les intolérables températures constatées.

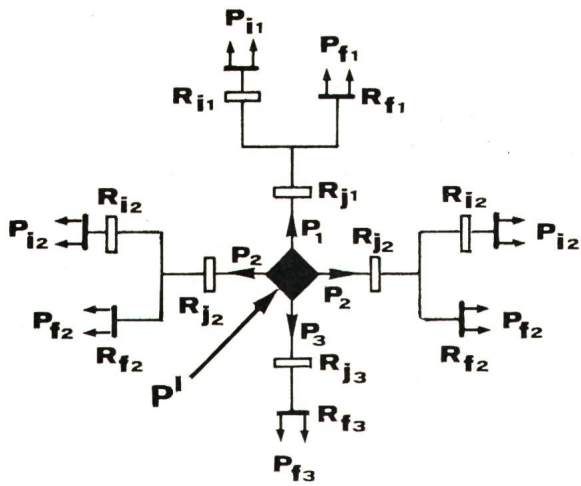


Fig. 5
Réseau thermique du demi-noyau équivalent

Lorsqu'on estime suffisante, par des vérifications successives, la présence d'un seul canal de refroidissement pour contenir l'échauffement superficiel dans des limites admises par les normes, le noyau se révèle divisé en deux parties égales (fig. 3).

Etant donné l'approximation de ces calculs, nous pouvons considérer que chacune des deux parties est «thermiquement» équivalente à une demi-colonne de hauteur H , de pertes $P/2$, avec une section rectangulaire dont le grand côté est égal au diamètre D et le petit à L (fig. 4).

$$L = \frac{\pi}{8} D \quad (35)$$

Le côté 3 — 3, et sur toute la hauteur H , est recouvert par les réglettes que, en général, nous supposons isolantes. La partie de la surface 3 — 3 en contact direct avec l'huile a une aire kHD , si avec $k < 1$ nous indiquons le rapport entre la longueur des portions libres et la longueur totale des canaux.

Les trois autres parties sont, comme dans le cas du paragraphe précédent, en contact total avec l'huile dans les portions h_r , et recouvertes par les ligatures dans les autres portions h_i .

Les pertes P' relatives à chaque tronç de hauteur $h = h_r + h_i$, se montent à :

$$P' = \frac{1}{2} \cdot \frac{h}{H} P \quad (36)$$

Le schéma de la transmission thermique est représenté dans la fig. 5, en supposant encore que la distribution interne non uniforme des flux de chaleur n'influe pas sur l'émission externe.

La puissance thermique P' se subdivise en quatre parties, dont deux, les P_2 , sont égales; les deux autres, la P_1 et la P_3 , peuvent être considérées proportionnelles aux volumes déterminés par un plan neutre thermique $y - y$ (il s'agit de la simplification admissible d'une transmission très complexe).

La puissance P_1 traverse la résistance interne R_{j1} de la portion du noyau d'épaisseur $L - x$ (fig. 4); en l'absence des courants P_2 les chutes de température dans la portion $L - x$, dues à la P_1 , sont, comme on le sait, décroissantes avec une loi parabolique, de l'axe $y - y$ à la paroi 1 — 1. Au delà de la paroi 1 — 1 la puissance P_1 est transmise à l'huile à travers les résistances en parallèle R_{f1} et R_{i1} , relatives respectivement aux portions de hauteur h_r et h_i .

Ce que l'on a dit pour le courant thermique de puissance P_1 vaut pour la puissance P_3 , en observant que le passage à l'huile se produit à travers l'unique résistance thermique R_{f3} de la surface khD . Les courants symétriques P_2 se comportent d'une manière analogue à la P_1 . Pour simplifier les calculs, nous retiendrons que le champ thermique interne est variable avec une pure loi parabolique. Nous aurons :

$$R_{j1} = \frac{1}{2} \cdot \frac{L - x}{\lambda_2 D h} \quad (37)$$

$$R_{j2} = \frac{1}{2} \cdot \frac{1/2 D}{\lambda_1 L h} \quad (38)$$

$$R_{j3} = \frac{1}{2} \cdot \frac{x}{\lambda_2 D h} \quad (39)$$

$$R_{f1} = \frac{1}{\alpha_h D h_r} \quad (40)$$

$$R_{f2} = \frac{1}{\alpha_h D h_r} \quad (41)$$

$$R_{f3} = \frac{1}{k \alpha_h D h} \quad (42)$$

Les résistances thermiques de conduction et de successive convection sont :

$$R_{i1} = \frac{1}{\alpha_i D h_i} + \frac{1}{\alpha_h D h_i} \quad (43)$$

$$R_{i2} = \frac{l_i}{\lambda_i L h_i} + \frac{1}{\alpha_h L h_i} \quad (44)$$

Les résistances thermiques externes résultantes sont :

$$R_1 = \frac{R_{f1} R_{i1}}{R_{f1} + R_{i1}} \quad (45)$$

$$R_2 = \frac{R_{f2} R_{i2}}{R_{f2} + R_{i2}} \quad (46)$$

Posons :

$$Z_1 = R_{j1} + R_1$$

$$Z_2 = R_{j2} + R_2 \quad (47)$$

$$Z_3 = R_{j3} + R_{f3}$$

Du réseau thermique nous obtenons :

$$P' = P_1 + 2 P_2 + P_3$$

$$Z_1 P_1 = Z_2 P_2 \quad (48)$$

$$Z_2 P_2 = Z_3 P_3$$

Prenons ensuite :

$$\frac{P_1}{P_3} \approx \frac{L - x}{x} \quad (49)$$

Ce rapport avec les précédents, amène au résultat suivant

$$x = \frac{L}{2} \cdot \frac{L + 2 \lambda_2 D h R_1}{L + \lambda_2 D h R_1 + \lambda_2 D h R_f} \quad (50)$$

$$P_3 = \frac{P'}{1 + \frac{L - x}{x} + 2 \frac{(L - x)}{x} \cdot \frac{Z_1}{Z_2}} \quad (51)$$

On peut maintenant calculer les puissances thermiques P_1 et P_2 , ainsi que les échauffements superficiels.

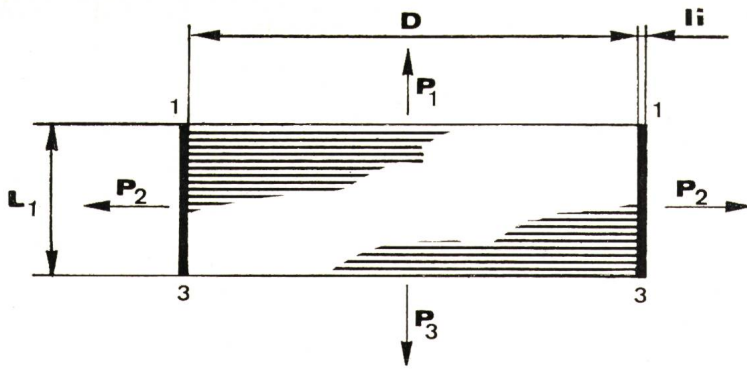


Fig. 6
Réchauffement de l'élément central du noyau

$$P_2 = \frac{\frac{1}{2} P''}{1 + \frac{Z_2}{Z_1}} \quad (57)$$

Les parois des canaux (côté 3—3) sont des surfaces de niveau thermique [4] à température ϑ_{f3} qui dépasse la température moyenne de l'huile ϑ_{mh} :

$$\vartheta_{f3} - \vartheta_{mh} = P_3 R_{f3} \quad (52)$$

Les températures les plus élevées se rencontrent, comme on peut le comprendre par intuition, dans les portions h_f des parois 1—3, où les flux thermiques parviennent directement le long des tôles.

Dans le point 1 la température est ϑ_{f1} :

$$\vartheta_{f1} - \vartheta_{mh} = R_{f2} P_{f2} \quad (53)$$

étant :

$$P_{f2} = P_2 \frac{R_{i2}}{R_{i2} + R_{f3}} \quad (54)$$

La température maximale ϑ_{Mf2} est atteinte dans un point intermédiaire entre 1 et 3.

Avec une approximation suffisante, on peut retenir que :

$$\vartheta_{Mf2} = \frac{1}{2} (3 \vartheta_{f1} - \vartheta_{f3}) \quad (55)$$

Comme on l'a constaté expérimentalement.

7. Température superficielle des noyaux avec plus de canaux parallèles au plan de laminage

Lorsque la température ϑ_{Mf2} dépasse la limite admise par les normes, il sera nécessaire de prévoir un second canal, symétrique au premier par rapport au centre de la section. L'élément central du noyau (fig. 6) est à section rectangulaire, ou bien s'il est à gradins, très voisin du rectangle, avec côtés D et L_1 .

Le problème thermique est un cas particulier du précédent, en tenant compte que :

$$R_1 = R_3 = Z_1 = Z_3$$

$$P_1 = P_3$$

$$x = \frac{L_1}{2}$$

Indiquant par P'' les pertes de la portion h du noyau central, et ayant $L = L_1$, l'équation (51) devient :

$$P_1 = P_3 = \frac{\frac{1}{2} P''}{1 + \frac{Z_1}{Z_2}} \quad (56)$$

et par conséquent :

La température maximale ϑ_{Mf2} de la surface non isolée, ainsi que les températures maximales des deux autres éléments symétriques) du noyau, sont calculées selon ce qui est exposé dans le paragraphe précédent.

La largeur du corps central, c'est-à-dire la distance entre les deux canaux, doit être telle que les températures maximales ϑ_{Mf2} soient les mêmes (et non supérieures à la limite des normes).

On procède d'une manière analogue dans les cas où il est nécessaire d'avoir plus de deux canaux.

8. Résultats expérimentaux

Les formules ci-dessus exposées ont été appliquées à de nombreux noyaux triphasés, de différents diamètres, déduisant des valeurs qui ont été successivement contrôlées expérimentalement. Dans chaque cas, la différence entre ce qui a été calculé et ce qui a été mesuré n'a pas été supérieure à 2,5 °C.

Pour pouvoir disposer d'une comparaison plus significative, il a été construit deux noyaux d'un même diamètre $D = 0,445$ m l'un compact et l'autre avec un canal (fig. 7).

Les autres dimensions et caractéristiques des noyaux (triphases) étaient :

$$H = 1,5 \text{ m}; h_f = 0,145 \text{ m}; h = 0,175 \text{ m}; h_i = 0,030 \text{ m};$$

$$l_i = 3 \cdot 10^{-3} \text{ m}; \lambda_i \approx 0,2 \text{ Wm}^{-1} \text{ } ^\circ\text{C}^{-1}; \lambda_1 \approx 20 \text{ Wm}^{-1} \text{ } ^\circ\text{C}^{-1};$$

$$\lambda_2 \approx 6 \text{ Wm}^{-1} \text{ } ^\circ\text{C}^{-1}; P = 2510 \text{ W (pertes dans une colonne);}$$

$$\alpha_h = 110 \text{ Wm}^{-2} \text{ } ^\circ\text{C}^{-2}.$$

1^{er} Cas (Noyau sans aucun canal)

La masse d'une colonne s'élevait à 1570 kg et par conséquent les pertes par unité de masse étaient :

$$\frac{2510}{1570} = 1,6 \text{ W kg}^{-1}$$

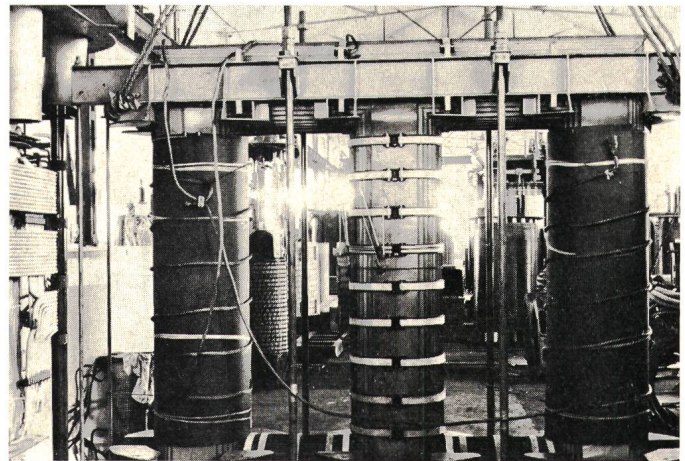


Fig. 7
Noyau d'un des transformateurs triphasés 12 000 kVA soumis à des contrôles thermiques

Tableau I

Echauffement	Calculé	Mesuré
$\vartheta_{f1} - \vartheta_{mh}$	$\frac{2060}{110} = 18,7 \text{ } ^\circ\text{C}$	16,8 $^\circ\text{C}$
$\vartheta_{f3} - \vartheta_{mh}$	$\frac{620}{110} = 5,6 \text{ } ^\circ\text{C}$	6 $^\circ\text{C}$
$\vartheta_{i1} - \vartheta_{mh}$	$\frac{770}{110} = 7 \text{ } ^\circ\text{C}$	6,5 $^\circ\text{C}$
$\vartheta_{i2} - \vartheta_{mh}$	$\frac{230}{110} = 2,1 \text{ } ^\circ\text{C}$	2,5 $^\circ\text{C}$

En appliquant l'équations (21) on obtient:

$$m = \frac{0,145}{0,030} \left[\frac{3 \cdot 10^{-3} \cdot 110}{0,20} + 1 \right] = 12,8$$

tandis que de l'équation (22) on a:

$$P_f = \frac{0,175}{1,5} \cdot \frac{2510}{1/12,8 + 1} = 272 \text{ W}$$

Les équations (23), (24) et (25) fournissent:

$$P_i = 21 \text{ W}; \quad p_{mf} = 1340 \text{ Wm}^{-2}; \quad p_{mi} = 500 \text{ Wm}^{-2}$$

tandis que des équations (26), (27), (28) et (29) on obtient:

$$p_{f1} = 2060 \text{ Wm}^{-2}; \quad p_{f2} = 620 \text{ Wm}^{-2};$$

$$p_{i1} = 770 \text{ Wm}^{-2}; \quad p_{i2} = 230 \text{ Wm}^{-2}$$

Ces valeurs permettent de calculer l'échauffement dans les divers points de la surface du noyau, par rapport à l'huile, à comparer avec les mesures à régime. On obtient l'exposé selon tableau I.

Le coefficient d'utilisation du noyau était $k_s = 0,96$, tandis que la densité de masse était $\delta = 7600 \text{ kg m}^{-3}$, par conséquent la perte q par unité de volume apparent s'élevait à:

$$q = q' \delta k_s = 1,6 \cdot 7600 \cdot 0,96 = 11700 \text{ Wm}^{-3}$$

En appliquant les expressions indiquées au paragraphe 3 on a:

$$\varepsilon = \frac{6}{20} = 0,3; \quad \frac{h}{h_f} \left(\frac{m}{1+m} \right) = 1,11; \quad s = 1,22$$

L'échauffement du centre du noyau est formé par l'équation (34)

$$\vartheta_{Mf} - \vartheta_{Mh} = 1,11 \frac{11700 \cdot 0,445}{4 \cdot 110} \left[1 + 1,22 \frac{1 + 1,22 + 0,3}{4 \cdot 0,3 + 1,22(1 + 0,3)} \right] = 28 \text{ } ^\circ\text{C}$$

L'échauffement mesuré a été de 28,5 $^\circ\text{C}$.

2^e Cas

Sur le deuxième noyau on a appliqué un canal de 8 mm et on a laissé les pertes inaltérées. Le demi-noyau thermiquement équivalent a la section rectangulaire de grand côté $D = 0,445 \text{ m}$ et de petit côté $L = 0,445 \cdot \pi/8 = 0,175 \text{ m}$. Trois des quatre côtés sont recouverts, sur la hauteur $h_i = 0,030 \text{ m}$ d'une ligature d'épaisseur $l_i = 3 \cdot 10^{-3} \text{ m}$.

Le rapport entre la partie en contact avec l'huile et le diamètre, relativement au côté donnant sur le canal est $k = 0,81$.

On a par conséquent les résistances thermiques suivantes:

$$R_{f1} = \frac{1}{110 \cdot 0,445 \cdot 0,145} = 0,141 \text{ } ^\circ\text{CW}^{-1}$$

$$R_{f2} = 0,358; \quad R_{f3} = 0,145; \quad R_{j2} = 0,182$$

$$R_{i1} = 1,8; \quad R_{i2} = 4,6; \quad R_i = 0,131$$

$$R_2 = 0,332; \quad Z_2 = 0,514$$

En outre:

$$x = 0,0865 \text{ m}; \quad R_{j1} = 0,096; \quad Z_1 = 0,227;$$

$$R_{j3} = 0,0925; \quad Z_3 = 0,237;$$

$$\frac{L-x}{x} = 1,02$$

$$P' = \frac{1}{2} \cdot \frac{0,175 \cdot 2510}{1,5} = 148 \text{ W}$$

$$P_3 = \frac{148}{1 + 1,02 + \frac{0,227 \cdot 1,02}{0,514}} = 50 \text{ W}$$

$$P_2 = \frac{0,236}{0,514} 50 = 23 \text{ W}$$

$$P_1 = 52 \text{ W}; \quad P_{f2} = 21 \text{ W}$$

Les échauffements calculés ont été confrontés avec ceux qui ont été relevés expérimentalement et reportés dans le tableau II.

Il faut noter que, dans ce cas, la présence du canal d'huile a suffi à réduire l'échauffement maxima de 16,8 $^\circ\text{C}$ (noyau compact) à 8 $^\circ\text{C}$.

9. Conclusion

La forme généralement complexe de la section des noyaux, la nécessité de simplifier les calculs de la transmission thermique, quelques incertitudes sur la valeur de λ_2 (surtout) de λ_1 et de λ_i , justifient les procédés exposés ci-dessus, dont les résultats, du reste et comme on l'a constaté dans tous les nombreux cas qui ont été examinés, ont été très proches des valeurs expérimentales.

Puisque les températures internes n'ont pas, dans les noyaux modernes, l'importance qu'elles avaient dans les précédentes constructions (dont les tôles étaient souvent isolées avec du papier) il apparaît tout à fait superflu d'introduire dans la masse de fer des sondes thermométriques. Les dimensions de la section des noyaux sont limitées exclusivement par

la grandeur des températures superficielles et par conséquent les calculs et les contrôles thermiques doivent concerner exclusivement les surfaces du noyau en contact direct avec l'huile.

Les sondes doivent être appliquées aux points 1, de préférence dans la partie haute des colonnes externes, par rapport

Tableau II

Echauffement	Calculé $^\circ\text{C}$	Mesuré $^\circ\text{C}$
$\vartheta_{f1} - \vartheta_{mh}$	$0,358 \cdot 21 = 7,5$	7
$\vartheta_{f3} - \vartheta_{mh}$	$0,145 \cdot 50 = 7,2$	7,5
$\vartheta_{Mf2} - \vartheta_{mh}$	7,5	8

à l'axe de la culasse où on peut constater des pertes locales supérieures à la moyenne, et dont on ne connaît pas à priori la grandeur.

Là où on ne dispose pas de valeurs certaines, il convient d'assigner à λ_1 et λ_2 des valeurs prudentes; de cette façon on calcule les températures proches, mais non inférieures aux températures effectives. La connaissance de leur grandeur constituera un sûr critère pour décider s'il est nécessaire ou non de prévoir des canaux de refroidissement. Le plus souvent et en relation avec les pertes spécifiques des matériaux à grains orientés et à la grandeur de l'induction magnétique, la nécessité d'appliquer un canal à huile se vérifie lorsqu'on a $D > 0,45 \dots 0,5$ m.

Bibliographie

- [1a] G. Gotter: Erwärmung und Kühlung elektrischer Maschinen. Berlin/Göttingen/Heidelberg, Springer-Verlag, 1954.
- [1b] R. Kuchler: Die Transformatoren. Grundlagen für ihre Berechnung und Konstruktion. Berlin/Göttingen/Heidelberg, Springer-Verlag, 1956.
- [2] E. di Piero: L'échauffement des enroulements des transformateurs dans l'huile. Rev. Gén. Electr. 74(1965)1, p. 45...53.
- [3] H. Weh: Die zweidimensionale Wärmeströmung im geschichteten Transformator kern. Arch. Elektrotechn. 41(1953)2, S. 122...126.
- [4] H. Buchholz: Die zweidimensionale Wärmeströmung des Beharrungszustandes im rechteckigen Querschnitt geblätterter Eisenkörper bei flächenhaft, un stetig oder stetig verteilten Wärmequellen. Zeitschr. für angewandte Mathematik und Mechanik 14(1934)5, S. 285...294.

Adresse de l'auteur:

Prof. Ing. Enrico Di Piero, Via Archimede, 199, 00197 Roma.

Commission Electrotechnique Internationale (CEI)

Sitzungen des CE 61, Sécurité des appareils électrodomestiques, vom 29. November bis 4. Dezember 1971 in Frankfurt a. M.

Das CEI 61 tagte vom 29. November bis 4. Dezember 1971 in Frankfurt a. M. unter der Leitung seines Vorsitzenden, Prof. R. C. G. Williams (United Kingdom), und seines Sekretärs, K. S. Geiges (USA). Dr. Fleischer begrüßte die Anwesenden im Namen des Verbandes Deutscher Elektrotechniker (VDE). Er betonte in seiner Eröffnungsrede die grossen Leistungen des CE 61. Rund fünfzig Delegierte von vierzehn Nationalkomitees nahmen an der Sitzung teil. Die Traktandenliste war umfangreich, sie wurde aber mit Hilfe der Zusammenstellungen des Sekretariats über die Stellungnahmen der Nationalkomitees zu den einzelnen Sekretariatsdokumenten vollständig behandelt.

1. Nach Genehmigung der Traktandenliste und des Protokolls der Sitzung vom 9. bis 16. Juni 1971 in Brüssel verwies der Präsident auf zwei wichtige Probleme, die zu gegebener Zeit zu studieren sind:

- die Rolle des CE 61 bezüglich der Verantwortung für die Sicherheit der elektrotechnischen und elektronischen Produkte in der CEI,
- das Verfahren und der Zeitpunkt der zweiten Ausgabe der Publikationen des CE 61.

Der Sekretär gab einen Bericht über den Stand der Arbeiten der Sous-Comités und Arbeitsgruppen des CE 61 und über Dokumente des CE 61.

Das SC 61A, Règles de sécurité électrique des machines de bureau, arbeitete ein Dokument aus, das zur Herausgabe als CEI-Publikation vorbereitet wird.

Das SC 61B, Sécurité des fours à hyperfréquences à usage domestique, hatte eine Sitzung im September 1971 in Leningrad und wird das neu auszuarbeitende Sekretariatsdokument an seiner nächsten Sitzung im November 1972 diskutieren.

Über folgende Arbeitsgruppen wurde berichtet:

- WG 3, Electric Blankets, hat das Dokument 61 (Secretariat) 72 über Heizdecken ausgearbeitet, das an der Sitzung behandelt wurde.
- WG 4, Non-metallic enclosures, hatte ihre erste Sitzung im Oktober 1971 in London und diskutierte über die eventuelle Änderung der Publ. 335-1 wegen Feuer, Erwärmung und mechanischer Inanspruchnahme der nichtmetallischen Gehäuse. Die nächste Sitzung wird im März 1972 in Frankfurt stattfinden.
- WG 5, Aging tests for motor windings, wird ihre erste Sitzung anfangs 1972 abhalten.
- WG 61/64, Electric heating of buildings, hatte eine gemeinsame Sitzung im September 1971 in Paris und schlägt vor, die Aufgaben zwischen CE 20, Câbles électriques, CE 61 und CE 64, Installations électriques des bâtiments, zu verteilen. Die Panel heaters werden in das Dokument für Room heaters eingebaut.

Folgende Dokumente wurden publiziert oder sind im Druck: Part I, Vacuum Cleaners, Electric Irons, Fans (CE 43), Refrigerators (CE 54).

Unter die 6-Monate-Regel gestellte oder in Vorbereitung zum Druck stehende Dokumente: Ranges; Washing Machines; Spin-extractors; Dish-washers; Shavers, Hair Clippers; Toasters, Grills, Waffle Irons, Roasters; Office Machines (SC 61A); Floor Treatment Appliances and Wet Scrubbers; Warming Plates; Clothes Dryers; Air Conditioners (SC 54A); Deep Fat Fryers and Frying Pans; Clause 12 and 19 of Part I; Data Processing Equipment; Kitchen Machines.

2. Das Dokument 61 (Secretariat) 72, Electrically heated blankets, pads and mattresses, wurde an Hand der Zusammenstellung der Stellungnahmen im Detail diskutiert. Die zweitägige Diskussion führte zu den nachstehend genannten wichtigsten Beschlüssen:

- Die Steuereinheiten müssen der Schutzklasse II oder III angehören. Doch auf Wunsch von Canada werden in einigen Ländern auch Steuereinheiten der Klasse 0 zugelassen
- Der flexible Teil kann einen anderen Schutzgrad gegen Feuchtigkeit haben als die anderen Teile, z. B. die Steuereinheit
- Die vielen vorgeschriebenen Aufschriften können auch im Instruktionsblatt angegeben werden
- Die mechanische Festigkeit wird – wenigstens vorläufig – auf zweierlei Maschinen geprüft
- Eine Prüfung für die mit Gummi imprägnierten Fabrikate wurde gemäss einem Vorschlag der USA angenommen
- Die Heizelemente und die interne Verdrahtung, mit Ausnahme der Apparate der Klasse III, müssen eine gute Isolierung haben (Lacküberzug ist ungenügend)
- Die Flexibilität und Isolationseigenschaften der Heizelemente und der internen Verdrahtung müssen nur in einigen Ländern separat geprüft werden. Eine entsprechende Prüfung wird in einem Appendix angegeben
- Aluminium-Drähte dürfen im flexiblen Teil nicht verwendet werden
- Die automatischen Schalter, die die normale Betriebstemperatur der Apparate steuern, werden 100000 Betriebszyklen, die anderen automatischen Schalter und die handbetätigten Steuerungen 6000 Betriebszyklen unterworfen

Als Ergebnis der Diskussion soll ein unter der 6-Monate-Regel stehendes Dokument ausgearbeitet und verteilt werden.

3. Das Dokument 61 (Secretariat) 73, Revision of Clause 25 of IEC Publication 335-1 entitled supply connection and external cables and cords, wurde wegen der verschiedenen europäischen und amerikanischen Praxis ausgearbeitet. Der Zweck der Arbeit war, beide (so weit es möglich ist) zu harmonisieren. Dementsprechend wurden vier Anschlussstypen festgestellt und nach langer Diskussion folgendermassen definiert:

- Typ X stellt eine Netzanschlussmethode dar, bei der die flexible Leitung mit gewöhnlichem Werkzeug leicht durch eine gewöhnliche Leitung ersetzt werden kann