

**Zeitschrift:** Bulletin des Schweizerischen Elektrotechnischen Vereins  
**Herausgeber:** Schweizerischer Elektrotechnischer Verein ; Verband Schweizerischer Elektrizitätswerke  
**Band:** 63 (1972)  
**Heft:** 3  
  
**Rubrik:** Mitteilungen SEV

### **Nutzungsbedingungen**

Die ETH-Bibliothek ist die Anbieterin der digitalisierten Zeitschriften. Sie besitzt keine Urheberrechte an den Zeitschriften und ist nicht verantwortlich für deren Inhalte. Die Rechte liegen in der Regel bei den Herausgebern beziehungsweise den externen Rechteinhabern. [Siehe Rechtliche Hinweise.](#)

### **Conditions d'utilisation**

L'ETH Library est le fournisseur des revues numérisées. Elle ne détient aucun droit d'auteur sur les revues et n'est pas responsable de leur contenu. En règle générale, les droits sont détenus par les éditeurs ou les détenteurs de droits externes. [Voir Informations légales.](#)

### **Terms of use**

The ETH Library is the provider of the digitised journals. It does not own any copyrights to the journals and is not responsible for their content. The rights usually lie with the publishers or the external rights holders. [See Legal notice.](#)

**Download PDF:** 31.01.2025

**ETH-Bibliothek Zürich, E-Periodica, <https://www.e-periodica.ch>**

## Literatur — Bibliographie

621:382.2/.3:621.315.592

SEV-Nr. S. 19/3

**Halbleitertechnik.** AEG-Telefunken-Handbücher Band 3. Berlin, AEG-Telefunken, 1970; 80, 215 S., 280 Fig., 2 Tab.

Preis: gb. DM 27.50

Das Handbuch behandelt in leichtfasslicher, aber wissenschaftlich exakter Weise das ganze Gebiet der heute angebotenen Halbleiterbauelemente. Beginnend mit dem Selengleichrichter folgen Kapitel über Siliziumdioden, Transistoren, Thyristoren und integrierte Schaltungen.

Die Selengleichrichter, deren Bedeutung auch heute noch gross ist, werden in ihrer Wirkungsweise beschrieben. Dabei erfolgt bereits eine Einführung in den Leitungsmechanismus der Halbleiter, welchem derjenige der Metalle gegenübergestellt wird. Als Beispiel eines Halbleiters wird Silizium beschrieben, da dies der heute wohl am besten erfasste Halbleiter ist. Durch verschiedene Dotieren können verschiedene Leitfähigkeitstypen erzeugt werden, nämlich P-Leiter und N-Leiter. Werden zwei solche verschiedene Leitertypen miteinander in Kontakt gebracht, entsteht der sogenannte PN-Übergang, an welchem ein Gleichrichtereffekt auftritt. Neuere Forschungen haben ergeben, dass auch beim Selengleichrichter der gleiche Mechanismus spielt: Zwischen Selen und Cadmium, das für die eine Elektrode Verwendung findet, bildet sich ein PN-Übergang. Die Eigenschaften des Selengleichrichters werden ausführlich beschrieben.

Die Wirkungsweise der Siliziumdiode wurde bereits beim Selengleichrichter erklärt. In diesem Kapitel wird die Gewinnung von reinem Silizium und Germanium geschildert, welche für alle später beschriebenen Halbleiterbauelemente das Ausgangsmaterial bilden. Nach Beschreibung der gebräuchlichen Verfahren zur Erzeugung von Einkristallen widmet sich der Autor den Dotierungsmaterialien und -verfahren, gefolgt von der Beschreibung des Herstellungsprozesses für Gleichrichterelemente. Das äusserst wichtige Kontaktierungsproblem wird dargelegt, geht es doch hier nicht nur um die Erzeugung eines sperrschichtfreien Übergangs, sondern auch um eine dauerhafte Kontaktgabe, welche bei der hohen spezifischen Belastung dieser Elemente nicht vernachlässigt werden darf. Die elektrischen Eigenschaften der so hergestellten Gleichrichter werden diskutiert. Die möglichen Belastungen führen über zu den Anwendungsgebieten. Dann werden auch die bei Gleichrichtern sehr wichtigen Schutzmassnahmen besprochen.

Bei den Transistoren beginnt das Kapitel mit dem Aufbau und den drei Grundschaltungen. Anschliessend werden neben den heute bekannten und gebräuchlichen Transistortypen auch solche geschildert, die heute nur noch historisches Interesse haben. Feldeffekttransistoren und Doppelbasisdioden beschliessen die Reihe. Über die Eigenschaften und Grenzdaten kommt das Temperatur- und Frequenzverhalten zur Diskussion, Eigenschaften, von denen weitgehend der Einsatz des Elementes abhängt. Die Schilderung der Ersatzschaltungen führt zur Betrachtungsweise des Transistors als Vierpol. Daran reihen sich die Verstärker- und Oszillatorschaltungen, gefolgt von den heute äusserst wichtigen Kipp-schaltungen und den daraus entwickelten logischen Schaltungen der Digitaltechnik.

Die Wirkungsweise der Thyristoren oder gesteuerten Gleichrichter wird ausgehend von der Vierschichtdiode erklärt, gefolgt von den gebräuchlichen Schaltarten. Die Eigenschaften und Grenzwerte des Thyristors bestimmen fast ausschliesslich seine Verwendung. Eine grosse Anzahl von Anwendungsbeispielen führt die Vielseitigkeit dieses Elementes vor Augen.

Die integrierten Schaltungen als jüngstes Kind der Halbleitertechnik verdanken ihre Entwicklung zu einem grossen Teil der Forderung nach Miniaturisierung sowohl im modernen Flugzeugbau wie auch vor allem in der Raumflugtechnik. Daneben spielen sie eine bedeutende Rolle im Bau von Elektronenrechnern. Denn es zeigte sich, dass mit der Integrierung, das heisst dem «Zusammenbau» von mehreren Transistoren und der zugehörigen Widerstände und Kondensatoren die Zuverlässigkeit ganzer Schaltgruppen wesentlich erhöht werden konnte. Die Technologie der Dünnschichten wie auch der Dickfilme und der Hybridschaltungen ist mannigfaltig und je nach Ziel verschieden. Aufdampfen im Hochvakuum, Kathodenzerstäubung, elektrolytische Niederschläge sind nur einige der Möglichkeiten. Ausgesprochene Halbleitertechnologie trifft man bei Silizium-Planar-Diffusionstechnik und der Epitaxie.

Alle Kapitel sind reichhaltig mit Figuren, charakteristischen Kurven und Prinzipschaltungen versehen. Damit ist das Buch vor allem auch für den Praktiker, der sich nicht mit viel Theorie herumschlagen will, aber zum besseren Verständnis die Zusammenhänge doch kennen möchte, ein äusserst praktisches Hilfsmittel.

D. Kretz

## Technische Neuerungen — Nouveautés techniques

Ohne Verantwortung der Redaktion — Cette rubrique n'engage pas la rédaction

**Anrufbeantworter mit universellem Tonbandanschluss.** Wer ständig am Telefon vertreten sein will, ohne viel Geld zu investieren, entscheidet sich vielfach für einen Nurbeantworter. Solche Geräte geben den Anrufern Auskunft, wann man wieder zu erreichen ist. Zum Teil kann man sie auch mit einem vorhandenen Tonbandgerät kombinieren, das dann kurze Mitteilungen der Anrufer festhält. Bisher waren für eine solche Kombination jedoch nur wenige Tonbandgeräte geeignet. Zettler in München hat jetzt eine universelle Lösung für dieses Problem gefunden: den Anrufbeantworter A-ZET c 2. An ihn lassen sich alle voll transistorisierten Tonband- und Diktiergeräte mit Netzteil anschliessen. Als Steuerkabel dient bei den Tonbandgeräten das im allgemeinen se-

rienmässig mitgelieferte Überspielkabel für Rundfunksendungen.

Der Anrufbeantworter schaltet sich nur dann ein, wenn das Speichergerät auch tatsächlich angeschlossen ist. Hat man einmal vergessen, den Netzstecker oder das Steuerkabel in den Anrufbeantworter zu stecken, so wird der Anrufende erst gar nicht zum Sprechen aufgefordert.

**Neues drahtloses elektronisches Zeitverteilungssystem.** Ein neuartiges elektronisches Zeitverteilungssystem wurde im Forschungsinstitut von AEG-Telefunken in Ulm entwickelt. Hier wurde der bislang als unerfüllbar geltende Traum von einer Uhr verwirklicht, die nie gestillt zu werden braucht und die trotzdem immer richtig geht, und die zudem wegen eines relativ

niedrigen Preises auch für jedermann erschwinglich sein wird.

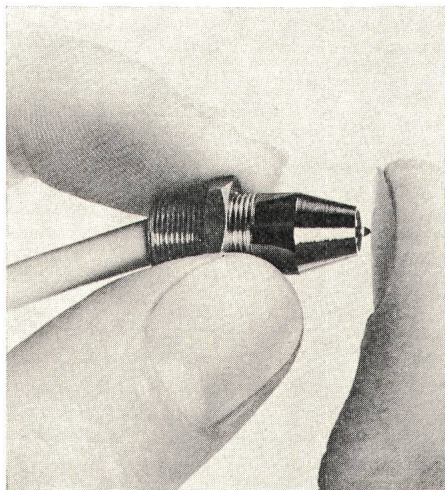
Das System baut darauf auf, dass von den vorhandenen Rundfunk- und Fernsehsendern jede Sekunde die volle Information über Stunde, Minute und Sekunde impuls-codiert ausgestrahlt wird. Im Hörrundfunk wird für die gleichmässige Übertragung der Impulse in Sekunden-Zeitintervallen nur ein zusätzliches Frequenzband von 30 Hz benötigt. Als Vergleich: ein einfacher Rundfunkkanal hat eine Bandbreite von 15 000 Hz und ein Fernsehkanal eine solche von 6 bis 7 Millionen Hz. Die für die Zeitübermittlung benötigte Bandbreite ist also so schmal, dass sie selbst auf den heute dicht mit Sendern belegten Frequenzskalen untergebracht und sogar den Kanälen



existierender UKW-Sender beigefügt werden kann.

Wird ein derartiger Empfänger eingeschaltet, lässt sich im Mittel nach einer Sekunde, längstens jedoch nach zwei Sekunden, die Uhrzeit so genau ablesen, wie sie beim Rundfunk- oder Fernsehsender bereitgestellt wird.

**MY-COM-Mess- und Steuerschalter mit  $\pm 0,001$  mm Reproduzierbarkeit.** Der MY-COM ist ein Präzisions-Tastelement für den Maschinen- und Apparatebau. Er



löst industriegerecht Aufgaben, wo es um höchste Genauigkeit geht und bewährt sich im harten Alltag. Das Tastelement ist in einer verchromten Messinghülse, säurefest vergossen, vor chemisch aggressiven Gasen, Feuchtigkeit und Staub geschützt. Das Anschlusskabel ist ebenfalls vergossen. Das Zubehörprogramm umfasst elektronische Schaltverstärker mit 1...6 Eingängen für MY-COM-Schalter. (Bachofen-Co., Uster)

**Numerische Bahnsteuerung zur Herstellung von Kurvenscheiben.** Brown Boveri entwickelte im Rahmen der Systemreihe NC 810 eine numerische Bahnsteuerung NC 817, deren Eigenschaften speziell auf die bei der Herstellung von Kurvenscheiben auftretenden Anforderungen und Probleme abgestimmt sind. Die Bahnsteuerung NC 817 arbeitet mit Polarkoordinaten, wobei Radius und Drehwinkel anstelle der sonst üblichen kartesischen Koordinaten programmiert werden. Mit nur sehr geringem Aufwand können Plan- und Mantelkurven hergestellt werden, wobei auch Wendepunkte in der Kontur und somit Unterschnitte ausgeführt werden können. Diese Eigenschaften des Bahnsteuerungssystems NC 817 erlauben — im Vergleich zu kartesischen Koordinaten — eine erhebliche Reduktion des Berechnungs- und Programmieraufwandes. So ist zum Beispiel für eine Spirale nur ein einziger Programmsatz erforderlich. Neben den Vorteilen in der Programmierung sind die mit dem System NC 817 erreichbaren Genauigkeiten und Oberflächengüten besonders hervorzuheben.

**Kleinregelantrieb.** Die einphasigen Thyristor-Regelgeräte des Typs VAR 100 der

*Télémechanique* sind zum Speisen und Regeln von Gleichstrommotoren mit Felderregung durch Permanentmagnete und Leistungen bis 750 W vorgesehen. Die Drehgeschwindigkeit kann im Verhältnis von 1 : 10 eingestellt werden, die Regelgenauigkeit wird mit  $\pm 3\%$  angegeben. Die Geräte liefern bei einer Anschlußspannung von  $220\text{ V} \pm 10\%$ , 50 Hz, eine Ankerspannung von 170 V. Eine Strombegrenzungseinrichtung schützt den Motor und das Gerät bei Überlastungen. Der Stromrichter Teil des Gerätes besteht aus einer halbgesteuerten einphasigen Brückenschaltung mit Freilaufdiode und ist demnach für Einquadrantenbetrieb ausgelegt.

**Schutzgasfederrelais SFR 1030.** (3-faches, bi-stabiles Umschaltrelais in Schutzgasatmosphäre.) Sowohl für die Vermittlungs- wie auch für die Mess- und Regeltechnik entwickelte AEG-Telefunken das Schutzgasfederrelais SFR 1030, das sich durch hohe Zuverlässigkeit und lange Lebensdauer auszeichnet. Aufgrund dieser guten Eigenschaften findet es bereits Anwendung in Fernwirkssystemen, Wechselsprechanlagen und Vorfeldeinrichtungen sowie in der gesamten Mess-, Steuer- und Regelungstechnik. Das SFR 1030 ist als Kartenrelais ausgeführt, so dass es in gedruckten Schaltungen mit Normraster verwendet werden kann. Bei diesem neuen Schutzgasfederrelais handelt es sich um ein polarisiertes bi-stabiles Umschaltrelais mit drei Kontaktpaaren in Schutzgasatmosphäre für Impuls- und Dauerstrichbetrieb. Besonders zu beachten sind die kleinen Abmessungen, kurze Schaltzeiten, kleine Erregerleistung und die geringe Prellneigung. Durch geeignete Kontaktveredelung wird eine hohe Zuverlässigkeit und lange Lebensdauer erreicht, so dass eine hohe Betriebssicherheit gewährleistet ist.

**Gestaltung von Datenfernsprechern.** Die Anordnung von Tastenfeld und Display zur optischen Informationsrückkopplung der eingetasteten Werte ergibt in der vorliegenden Form ein Höchstmass an Eingabesicherheit und Bedienungskomfort. Auch die Lage des Hörers über der Lautsprecheröffnung ist kein Zufall. Dort befindet er sich im günstigsten Zugriffsbereich und trägt ausserdem wirksam zur

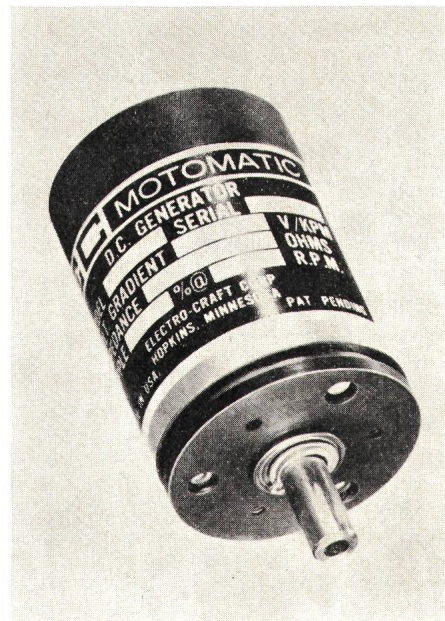


Schallreflektion in den frontalen Bereich bei. (Siemens AG, München)

**Neue Funkortungsanlage für die Polizei.** In Nürnberg wurde erstmalig ein

Problem gelöst, das die Polizeibehörden in aller Welt brennend interessieren dürfte: Mit einem Blick auf das Datensichtgerät einer Funkortungsanlage erkennen die Polizeibeamten die Positionen aller im Einsatz befindlichen Streifenwagen. Die gerorteten Fahrzeuge erscheinen mit ihren Kennziffern auf dem mit einem schematischen Stadtplan ausgerüsteten Bildschirm. (Siemens-Electrogeräte GmbH, München)

**Moving Coil Servo-Motoren.** Diese neue Serie superschneller DC-Servomotoren wurde in erster Linie als Capstan-Antrieb



von Magnetbandspeichern und -lesern, Antrieb von Zeilendruckern und andern Computer Peripherals entwickelt. Sie sind bereits in zahlreichen Magnetbandgeräten mit Geschwindigkeiten bis 5 m/s und schnellen Druckern im Einsatz.

Die Motoren sind nach dem Moving-Coil Prinzip gebaut, d. h. eisenloser Rotor mit freitragender Wicklung, was in extrem kleinen Trägheitsmomenten resultiert. (Zumbach Electronic-Automatic, Orpund)

**«Nomex»-Papier in Farbempfeänger.** Die Anwendung des hochtemperaturbeständigen Polyamidpapiers «Nomex» für Isolierelemente wurde von Rediffusion Vision Service in London entwickelt.

Rediffusion verwendet «Nomex» wegen seiner thermischen und mechanischen Eigenschaften als Ersatz für Presspapier oder PVC, weil diese Werkstoffe mit der Zeit ihre Geschmeidigkeit einbüßen. Die dann eintretende Versprödung und Verformung führen zu grossen Schwierigkeiten, wenn die Geräte gewartet werden müssen. Bei Servicearbeiten an bestimmten Bauteilen neigt die alte Isolierung zum Brechen und verursacht dadurch schwerwiegende Defekte.

Mit dem Nylonpapier «Nomex» gibt es diese Probleme nicht mehr, weil es überlegene Eigenschaften bei hohen Temperaturen über 200 °C auf unbegrenzte Zeit geschmeidig bleibt.



## Persönliches und Firmen — Personnes et firmes

**St. Gallisch-Appenzellische Kraftwerke AG, St. Gallen.** Auf 1. Januar 1972 wurden *Robert Zingg*, Mitglied des SEV seit 1965, Chef des Technischen Büros Netze, sowie *Gottfried Gautsch*, Chef der Abteilung Hochbau, zu Handlungsbevollmächtigten befördert.

## Kurzberichte — Nouvelles brèves

**Neues Sendezentrum für Wien-Kahlenberg.** Die österreichische Rundfunk-Gesellschaft ORF modernisiert das Senderzentrum auf dem 483 m hohen Kahlenberg bei Wien. Anfang 1972 beginnt der Umbau des Sendergebäudes. Ausserdem ist geplant, den 129 m hohen Antennenmast durch einen neuen zu ersetzen. Das neue Senderzentrum soll Mitte 1973 den Betrieb aufnehmen und die Stadt Wien, grosse Teile Niederösterreichs sowie den Norden des Burgenlandes mit Hörfunk- und Fernsehprogrammen versorgen.

**100 Auslandmärkte für unsere Exportindustrie im Jahr 1971.** Die Schweizerische Zentrale für Handelsförderung hat soeben eine Sonderausgabe (Nr. 1/1972) seiner «Wirtschaftlichen Mitteilungen» veröffentlicht, die sich der Analyse der wirtschaftlichen und konjunkturellen Entwicklung in mehr als 100 Ländern und Wirtschaftsgemeinschaften im vergangenen Jahr widmet. Diese Rechenschaftsberichte, ergänzt durch zahlreiche statistische Daten, sind aus der Sicht der schweizerischen Exportwirtschaft und deren Perspektiven auf ausländischen Märkten im Jahre 1972 verfasst worden.

**Das Auftauen gefrorener Wasserleitungen** kann verhängnisvolle Folgen haben, wenn es unsachgemäss geschieht. Mit Kerzen, Lötkolben oder gar Schweissbrennern beispielsweise. Die Tücke liegt in den unsichtbaren Stellen des Hauses, durch die Wasserleitungen führen. Und dort, nicht an der direkt betroffenen Stelle, entstehen die Brände, da Metall die Hitze weiterleitet. Gefahrlos können eingefrorene Wasserleitungen nur mit Hilfe von Umschlägen aufgetaut werden — mit heissem Wasser getränkte Tücher werden um die Röhre gewickelt. In hartnäckigen Fällen kann der Elektriker oder Installateur mit einem Tau-transformer Abhilfe schaffen.

## Verschiedenes — Divers

### Fernwärme

Ende 1971 wurde im Rahmen der Vereinigung Deutscher Elektrizitätswerke (VDEW) eine «Arbeitsgemeinschaft Fernwärme» gegründet. Der Inhalt der Vorträge, die nach dem offiziellen Teil gehalten wurden, sei im folgenden kurz wiedergegeben.

*Hans Peter Winkens* sprach über das Thema «Fernheizung im Zuge der Städteentwicklung». Die Anwendung der Fernwärmeversorgung wird sich auf Gebiete hoher Wärmedichte beschränken. Diese Gebiete werden aber nicht nur die Stadtzentren sein. In den Grünzonen der Stadtränder werden Hochbauten mit grosser Wohndichte und damit grosser Wärmedichte entstehen. Diese kommen für die Fernwärmeversorgung ebenfalls in Frage. Die Städte werden sich — so nimmt man an — verstärkt entwickeln. Im Jahre 1985 sollen 75 % der Bevölkerung der Bundesrepublik Deutschland in Städten wohnen. Man schätzt dabei, dass 8...10 % der Wohnungen im Westen Deutschlands im Jahre 1980 mit Fernwärme versorgt werden. (In den Städten werden es 15...30 % der Wohnungen sein.) Die direkte Fernwärmeversorgung durch Rohrleitungen übernehmen in erster Linie Kraftwerke, unter

ihnen stadtnahe Atomkraftwerke. Auch Elektrizität oder Gas kann an einzelnen Orten als leitungsgebundene Energie für die Fernwärmeversorgung dienen.

Über «Die optimale Entwicklung von Heizkraftwerken» sprach *Jürgen Welter*. Ein Mass für das Optimum der Elektrizitäts- und Fernwärmeversorgung bilden die volkswirtschaftlichen Leistungs- und die betrieblichen Gewinnziele; dabei können nur grosse Heizkraftwerke wirtschaftlich arbeiten. Trotzdem mit Anlaufverlusten immer zu rechnen sein wird, kann man mit technischen Massnahmen diese mildern.

Das Thema des Vortrages von *Hans-E. Brachetti* lautete: «Bauphysikalische Probleme bei Fernheizleitungen». Die Bauphysik verbindet die Sparten Maschinenbau und Bauwesen miteinander. Sie beschäftigt sich unter anderem mit den Vorgängen beim Wärme- und Feuchtigkeitstransport sowie mit bau- und werkstoffkonstruktiven Problemen. Das die Fernheizleitungen umgebende Erdreich ist feuchtigkeitsdurchlässig. Das gleiche gilt für das Isoliersystem der Rohrleitungen. Da in der Temperatureinflusszone des Wärme führenden Systems sich eine Feuchtigkeitshäufung entwickelt, ist das Vordringen der Feuchtigkeit zur Rohrleitung zu verhindern. Auch würde die Feuchtigkeit die Lebensdauer der Rohrleitungen wegen der Korrosion stark herabsetzen. Drei Möglichkeiten bestehen, um das Feuchtwerden der Leitungen zu verhindern: Das Verdampfen der eindringenden Feuchtigkeit, die innere Drainage der Leitungen und die Anwendung wasserabweisender Substanzen. *H. Gibas*

## Conférence Internationale des Grands Réseaux Electriques à Haute Tension (CIGRE)

Die nächste Tagung der Conférence Internationale des Grands Réseaux à Haute Tension wird vom 28. August bis zum 6. September 1972 in Paris, im Konferenzpalast der UNESCO, stattfinden.

Während dieser Tagung, für die 139 Berichte eingereicht wurden, wird das Studium der technischen Probleme der elektrischen Netze fortgesetzt werden. Im Rahmen der CIGRE stehen dafür die besten Experten der ganzen Welt zur Verfügung.

14 aus Experten bestehende Gruppen werden sich während eines Tages mit folgenden Problemkreisen befassen: Wechselstromgeneratoren, Transformatoren, Schalter, Wechselstrom-Gleichstrom-Umwandler, Isoliermaterial, isolierte Kabel, Freileitungen, Fernleitungsnetze, Überspannungen und Koordination der Isolation, Schutzvorrichtungen, Fernübertragungen und Störungen in benachbarten Netzen.

Für weitere Auskünfte und für die Anmeldung zu dieser Tagung sind die Interessenten gebeten, sich an den Schweizerischen Elektrotechnischen Verein, Seefeldstrasse 301, 8008 Zürich, zu wenden.

### 1972 Internationales Zürich Seminar über Integrierte Digitale Nachrichtensysteme für Sprache, Bilder und Daten

Dieses Seminar wird vom 15. bis 17. März 1972 im grossen Physikhörsaal der Eidgenössischen Technischen Hochschule (ETHZ), Gloriastrasse 35, Zürich, durchgeführt.

Die nachfolgend aufgeführten 10 Gastvorträge werden die Fortschritte in Forschung und Entwicklung seit dem letzten «1970 Zürich Seminar über die Digitale Verarbeitung von Analogsignalen» beleuchten und Hinweise geben über die technischen Möglichkeiten von zukünftigen digitalen Nachrichtensystemen und Fernmeldenetzen.

15. März 1972:

Speech in Digital Communication Systems  
Referent: *E. H. Rothauser*, IBM Rüschlikon  
Image Processing in Communication Systems



Referenten: *T. S. Huang* und *P. Stucki*, MIT Cambridge (z. Zeit ETH Zürich und IBM Rüschlikon)

Méthodes et moyens pour l'élaboration digitale de signaux analogiques

Referent: *F. Pellandini*, ETH Zürich

L'avenir des réseaux intégrés de télécommunications

Referent: *A. Pinet*, CNET Lannion

16. März 1972:

The Use of Overlay Techniques as a Means of Progressing Towards an Integrated Digital Network

Referent: *W. T. Duerdoth*, U. K. Post Office Ipswich

A Survey of Theoretical Studies of Digital Network Synchronization Systems

Referent: *M. R. Miller*, U. K. Post Office London

Active Pulse Transmission Line

Referenten: *H. Marko*, *G. Binkert* und *A. Weber*, Technische Hochschule München

17. März 1972:

A User's View of Integrated Digital Communications Facilities

Referenten: *M. C. Andrews* und *F. P. Corr*, IBM Rüschlikon

Swedish Plans for a Public Data Network

Referent: *G. Lindberg*, PTT Sweden, Farsta

Image Processing in the Context of a Visual Model

Referent: *T. G. Stockham*, University of Utah

Aus einer grossen Zahl von eingerichteten Vorschlägen konnten 27 für einen Vortrag am Seminar ausgewählt werden. Es sind folgende sechs Sitzungen mit je 6 oder 7 Vorträgen geplant.

10. März 1972:

(1) Signalverarbeitung in Digitalen Systemen

(2) Zeitmultiplex-Vermittlung

16. März 1972:

(3) Zeitmultiplex-Vermittlung / Konzentratoren

(4) Netzsynchonisierung / PCM-Übertragung

17. März 1972:

(5) Datenübertragung

(6) PCM-Codierung

Bei rechtzeitiger Anmeldung vor dem 21. Februar 1972 besteht die Möglichkeit, am 14. März 1972 entweder an einer ganztägigen Besichtigung der Laboratorien der Firma Hasler AG und der Abteilung Forschung und Entwicklung in Bern oder aber an einem Nachmittagsausflug zu einer der folgenden Firmen in der Gegend von Zürich teilzunehmen: AG Brown, Boveri & Cie., Baden; IBM Forschungslaboratorium, Rüschlikon; Institut für Angewandte Physik ETH-Hönggerberg, Zürich; Siemens-Albis AG, Zürich; Standard Telephon und Radio AG, Zürich; Zellweger AG, Uster.

*Auskünfte und Unterlagen* sind erhältlich beim Vorsitzenden des Organisationskomitees, Dr. A. Bachmann, Generaldirektion PTT, Abteilung Forschung und Entwicklung, Speicherweg 6, 3000 Bern.

### Studienreise für Prozessautomatisierung und Elektronik nach Japan

In Zusammenarbeit mit der rt-rtp-Schriftleitung veranstaltet der Wirtschaftsdienst Studienreisen in der Hapag-Lloyd-Reisebüro Organisation eine erste Studienreise für Prozessautomatisierung und Elektronik nach Japan. Es ist vorgesehen, die Reise vom 14. April bis 3. Mai 1972 durchzuführen. Das ermöglicht einen Besuch der vom 18. April bis 1. Mai in Osaka stattfindenden internationalen technischen Messe «Inter-Engineering 72». Die Veranstalter werden von der JEMIMA (Japan Electric Measuring Instruments Manufacturers' Association) bei der Vorbereitung und Durchführung der Reise voll unterstützt. Es ist vorgesehen, dass es auch zu einer Diskussion mit massgebenden Mitgliedern dieses Verbandes kommen soll.

Die Ausarbeitung des Reiseprogramms ist bereits in vollem Gange. Die Teilnehmer der Reisegruppe sollen sich über den Stand und Trend der Entwicklung auf unserem Fachgebiet in Japan informieren können, und ihnen soll Gelegenheit gegeben werden, mit japanischen Fachleuten zu diskutieren. Eine Reihe massgebender Hersteller von Geräten der Regelungs- und Automatisierungstechnik hat sich schon bereit erklärt, die Besucher-

gruppe zu einer Besichtigung ihrer Produktionsstätten zu empfangen. Auch Anwenderbetriebe sollen in das Besuchsprogramm mit einbezogen werden.

Neben dem Fachprogramm der Studienreise wird genügend Gelegenheit geboten, Land und Leute kennenzulernen. Bei der Rückreise ist ein zwei- bis dreitägiger Aufenthalt in Hongkong vorgesehen.

Interessenten für diese Studienreise werden gebeten, sich umgehend mit dem Wirtschaftsdienst Studienreisen in der Hapag-Lloyd Reisebüro Organisation, 6 Frankfurt am Main, Friedrich-Ebert-Anlage 44, Telefon (0611) 74 01 77, in Verbindung zu setzen. Die Teilnehmerzahl ist begrenzt.

**Kolloquium über moderne Probleme der theoretischen und angewandten Elektrotechnik.** In der zweiten Hälfte des Wintersemesters 1971/72 wird im Institut für Höhere Elektrotechnik der ETHZ folgendes Thema behandelt:

7. Februar 1972:

Programme zur Berechnung von Potential- und Wellenfeldern.

Referent: Dr. A. Koller, München

21. Februar 1972:

Analyse parametrischer Netzwerke mit Vektorgleichungen.

Referent: Dr. P. Hermann, Zürich

Das Kolloquium findet im Hörsaal 15c des Physikgebäudes der ETHZ (Gloriastrasse 35, 8006 Zürich) jeweils um 17 Uhr statt.

**Seminar des Lehrstuhles für Industrielle Elektronik und Messtechnik der ETHZ.** Im Wintersemester 1971/72 wird im Rahmen des Seminars über Industrielle Elektronik und Messtechnik folgendes Thema behandelt:

23. Februar 1972:

Piezoelektrische Messungen.

Referent: G. Kornfeld, Fribourg.

Das Seminar findet im Hörsaal Ph 22c des Physikgebäudes der ETHZ (Gloriastrasse 35, 8006 Zürich) von 17.15 bis 18.45 Uhr statt.

**Seminar des Lehrstuhles für Automatik der ETHZ.** Im Wintersemester 1971/72 wird im Rahmen eines Seminars über höhere Automatik folgender Vortrag gehalten:

16. Februar 1972:

Zustandsidentifikation in elektrischen Netzen.

Referent: Dr. E. Handschin, Baden.

Das Seminar findet im Hörsaal Ph 15c des Physikgebäudes der ETHZ (Gloriastrasse 35, 8006 Zürich) von 17.15 bis 18.45 Uhr statt.

**Photographisches Kolloquium an der ETHZ.** Im Wintersemester 1971/72 wird im Kolloquium des Photographischen Institutes der ETHZ folgendes Thema behandelt:

17. Februar 1972:

Elektronische Charakterisierung der Silberhalogenide mit Bezug auf den primären photographischen Prozess.

Referent: Dr. P. Junod, Fribourg.

Das Kolloquium findet um 17.15 Uhr im Hörsaal 22f der ETHZ (Clausiusstrasse 25, Zürich) statt.

**Kolloquium für Forschungsprobleme der Energietechnik an der ETHZ.** Im Wintersemester 1971/72 wird im Kolloquium für Forschungsprobleme der Energietechnik — unter der Leitung von Prof. H. A. Leuthold — folgendes Thema behandelt:

15. Februar 1972:

Thermische Belastbarkeit von Kabeln und deren Einfluss auf die Transportmöglichkeiten elektrischer Energie.

Referent: M. Schmid, Cossonay-Gare.

Das Kolloquium findet im Hörsaal F 36 des Maschinenlaboratoriums der ETHZ (Sonneggstrasse 3) um 17.15 Uhr statt.



**Veranstaltungen – Manifestations**

Datum Date	Ort Lieu	Organisiert durch Organisé par	Thema Sujet
<b>1972</b>			
3. 2.-12. 2.	Basel	<b>Schweizer Mustermesse</b> (Inf.: Postfach, 4021 Basel)	<b>3. Internationale Fördermittelmesse</b>
6. 2.- 9. 2.	Köln	Messe- und Ausstellungs-Ges. m. b. H. Köln (Inf.: Postfach 210760, D-5 Köln 21)	Internationale Messe Hausrat und Haushaltstechnik
6. 2.-11. 2.	London	Decorative Lighting Association (Inf.: Brintex Exhibitions Ltd., 178-202 Great Portland Street, London W1N 6NH)	Lightshow '72 (Ausstellung Heim- und Dekorationsleuchten)
7. 2.	Zürich	<b>Institut für Höhere Elektrotechnik ETHZ</b> (Inf.: Gloriastr. 35, 8006 Zürich)	<b>Programme zur Berechnung von Potential- und Wellenfeldern</b>
15. 2.	Zürich	<b>Institut für elektrische Anlagen und Energie-wirtschaft der ETHZ</b> (Inf.: Sonneggstrasse 3, 8006 Zürich)	<b>Thermische Belastbarkeit von Kabeln und deren Einfluss auf die Transportmöglichkeiten elektrischer Energie</b>
16. 2.	Zürich	<b>Lehrstuhl für Automatik der ETHZ.</b> (Inf.: Gloriastrasse 35, 8006 Zürich)	<b>Zustandsidentifikation in elektrischen Netzen</b>
17. 2.	Zürich	<b>Photographisches Institut der ETHZ</b> (Inf.: Clausiusstrasse 25, 8006 Zürich)	<b>Elektronische Charakterisierung der Silberhalogenide mit Bezug auf den primären photographischen Prozess</b>
21. 2.	Zürich	<b>Institut für Höhere Elektrotechnik ETHZ</b> (Inf.: Gloriastr. 35, 8006 Zürich)	<b>Analyse parametrischer Netzwerke mit Vektorgleichungen</b>
22. 2.-24. 2.	Darmstadt	Nachrichtentechnische Gesellschaft im VDE (Inf.: VDE-Tagungsorganisation, Stresemannallee 21, 6 Frankfurt/Main 70)	Antennen
22. 2.-25. 2.	Lahore (Pakistan)	Dep. of Electrical Engineering and Technology (Inf.: Dr. Alauddin Javed, Secretary, Technical Com-mittee, Lahore, Westpakistan)	Pakistan International Symposium on Electrical Engi-neering
23. 2.	Zürich	<b>Lehrstuhl für Industrielle Elektronik und Messtechnik der ETHZ</b> (Inf.: Gloriastrasse 35, 8006 Zürich)	<b>Piezoelektrische Messungen</b>
23. 2.	London	Electronics Group des Institute of Physics und Vacuum, Thin Films und Surfaces Groups (Inf.: The Institute of Physics, 47 Belgrave Square, London SW1X 8QX)	Anwendungsbereiche der Auger-Spektroskopie
2. 3.- 3. 3.	Stuttgart	Verband Deutscher Elektrotechniker (Inf.: VDE-Tagungsorganisation, Stresemannallee 21, 6 Frankfurt/Main 70)	Einsatz von EDV-Anlagen im technischen Bereich der Elektrizitätsversorgung
4. 3.- 7. 3.	Paris	Salon des Arts Ménagers (Inf.: 15, Av. de la Divis.-Leclerc, F-92 Puteaux)	Salon International des Arts Ménagers de 1972; (journées professionnelles)
9. 3.-14. 3.	München	Verband Deutscher Elektrotechniker (Inf.: VDE-Bezirksverein Südbayern, Arnulfstrasse 205, D-8 München 19)	Internationales Symposium über Hochspannungstechnik
9. 3.	Frankfurt/M	Dechema Deutsche Gesellschaft für chemisches Apparatewesen e. V. (Inf.: Postfach 97 01 46, D-6 Frankfurt/M)	Kolloquium über die Technologie der Kernbrennstoffe
12. 3.-21. 3.	Leipzig	Leipziger Messe (Inf.: Messehaus am Markt, DDR-701 Leipzig)	Leipziger Frühjahrsmesse 1972
14. 3.	Neuchâtel	<b>Schweizerische Lichttechnische Gesellschaft Union Suisse pour la Lumière</b> (Inf.: Sekretariat Seefeldstrasse 301, 8008 Zürich)	<b>Generalversammlung SLG 1972</b> <b>Assemblée Générale de l'USL 1972</b>
14. 3.-18. 3.	Hannover	Handelskammer Deutschland-Schweiz (Inf.: Talacker 41, 8001 Zürich)	11. DIDACTA
15. 3.-17. 3.	Zürich	<b>Eidgenössische Technische Hochschule Zürich</b> (Inf.: Dr. A. Bachmann, Generaldirektion PTT, Abteilung Forschung und Entwicklung, Speichergasse 6, 3000 Bern)	<b>1972 International Zürich Seminar on Integrated Systems for Speech, Video and Data Communications</b>
17. 3.-25. 3.	Zürich	<b>ZÜSPA Internationale Fachmessen und Spezial-Ausstellungen</b> (Inf.: Thurgauerstrasse 7, 8050 Zürich)	<b>4. Internationale Fachausstellung der Heizungs-, Luft- und Sanitärtechnik HILSA</b>
20. 3.-24. 3.	St. Louis Mo.	National Association of Corrosion Engineers (Inf.: 2400 West Loop South, Houston, Texas 77027)	The International Corrosion Forum Devoted Exclusively to the Protection and Performance of Materials
21. 3.-23. 3.	Warwick (England)	The Illuminating Engineering Society (Inf.: York House 199, Westminster Bridge Road, London SE1 7UN)	IES National Lighting Conference
21. 3.-23. 3.	London	The Institution of Electrical Engineers (IEE) (Inf.: Central Bookings Office, Grand Metropolitan Hotels, Stratford Place, Oxford Street, London, W1N OAJ)	Conference on International Medium Voltage Earthing Practices
22. 3.-24. 3.	Karlsruhe	Lichttechnische Gesellschaft e. V. (Inf.: Lichttechnisches Institut der Universität, Kaiserstrasse 12, 7500 Karlsruhe)	Jubiläumstagung der Lichttechnischen Gesellschaft: Licht im Lebensraum
22. 3.-24. 3.	Travemünde	Europäische Föderation Korrosion (Inf.: Verein Deutscher Eisenhüttenleute, 4 Düsseldorf 1, Breite Strasse 27)	Korrosions- und Bewuchsprobleme bei Metallen in Meer- und Brackwasser
22. 3.-29. 3.	London	Electrical Engineers Exhibition Ltd. (Inf.: Wix Hill House, West Horsley, Surrey, England)	Electrex '72, XVI International Electrical Engineers Ex-hibition
25. 3.	Gals	<b>Vereinigung Schweizerischer Elektro-Kontrolleure</b> (Inf.: Zentralsekretariat W. Keller, Dorfbachweg 593, 5035 Unterefelden)	<b>14. Generalversammlung</b>
27. 3.-29. 3.	Washington	Naval Research Laboratory (Inf.: Prof. Dr. F. Borgnis, Institut für Hochfrequenz-technik der ETHZ, Sternwartstrasse 7, 8006 Zürich)	1972 Symposium on Application of Walsh Functions
27. 3.-30. 3.	Toulouse	Département d'Etudes et de Recherches en Microondes O.N.E.R.A. - C.E.R.T. (Inf.: Prof. F. Gardiol, EPFL, chemin de Bellerive 16, 1007 Lausanne)	Premier séminaire international sur les dispositifs hyperfréquences à ferrite



Datum Date	Ort Lieu	Organisiert durch Organisé par	Thema Sujet
28. 3.-30. 3.	London	The Institution of Electrical Engineers (IEE) (Inf.: Central Bookings Office, Grand Metropolitan Hotels, Stratford Place, Oxford Street, London, W1N OAJ)	Conference on Metalclad Switchgear
31. 3.	Algier	IFAC (Inf.: Dr. M. Cuénod, 71, Av. Louis-Casai, Cointrin)	IFAC /IFORS - Symposium über Anwendung der Me- thoden der Systemtechnik auf Entwicklungsländer
6. 4.-11. 4.	Paris	Association Française des Salons Spécialisés (Inf.: 14, rue de Presles, 75 Paris 15 <sup>e</sup> , S.D.S.A.)	Internationale Fachausstellung für elektronische Bauelemente
12. 4.-14. 4.	Darmstadt	Nachrichtentechnische Gesellschaft im VDE (Inf.: VDE-Tagungsorganisation, Stresemannallee 21, 6 Frankfurt/Main 70)	Rechner- und Betriebssysteme: Analyse, Simulation und Entwurf
15. 4.-25. 4.	<b>Basel</b>	<b>Schweizer Mustermesse (Inf.: 4000 Basel 21)</b>	<b>56. Schweizer Mustermesse</b>
16. 4.-21. 4.	Dubrovnik	Yugoslav Academy of Sciences and Arts, Zagreb and Belgian Center for Corrosion Study Cebelcor, Brussels (Inf.: Zrinski trg 11, 41000 Zagreb, Yugoslavia)	Yugoslav-Belgian Conference on Corrosion and Protection of Materials
17. 4.-21. 4.	London	Industrial Exhibitions Ltd. (Inf.: 9 Argyll Street, London W1V 2HA)	Ausstellung für Heizungs- und Klimaanlage
20. 4.-28. 4.	Hannover	Deutsche Messe- und Ausstellungs-AG (Inf.: Handelskammer Deutschland-Schweiz, Talacker 41, 8001 Zürich)	Hannover-Messe 1972
8. 5.-11. 5.	Siófok	Europäische Föderation Korrosion (Inf.: Dechema, Theodor-Heuss-Allee 25, D-6 Frank- furt/M)	Symposium über Korrosion im Erdreich
8. 5.-12. 5.	London	Amerikanisches Handelsministerium (Inf.: Industrial Exhibitions Ltd, 9 Argyll Street, London W1V 2HA)	Ausstellung für Instrumente, Elektronik und Automation
8. 5.-18. 5.	Helsinki	CEE, Commission Internationale de Réglementation en vue de l'Approbation de l'Equipement Electrique (Inf.: SEV, Seefeldstrasse 301, 8008 Zürich)	Frühlings-Plenartagung
14. 5.-17. 5.	Stuttgart	Gesellschaft für Biomedizinische Technik e. V. (Inf.: Postfach 560, D-7 Stuttgart 1)	Ausstellung und wissenschaftlicher Kongress für Medi- zin-Technik
30. 5.	<b>Zürich</b>	<b>Informis AG / Frick (Inf.: Robert Müller, Postfach 432, 8050 Zürich)</b>	<b>Steuerungstechnik '72</b>
27. 5.- 4. 6.	Brüssel	Foire Internationale de Bruxelles (Inf.: Palais du Centenaire, B-Brüssel)	2 <sup>e</sup> Salon international de l'Equipement industriel
30. 5.-31. 5.	Bad Aibling/ Obb., Kurhaus	Nachrichtentechnische Gesellschaft im VDE (Inf.: VDE-Tagungsorganisation, Stresemannallee 21, 6 Frankfurt/Main 70)	Stand und Entwicklung auf dem Gebiet der Elektronen- röhren
31. 5.- 8. 6.	Paris	Association Française des Salons Spécialisés (Inf.: 11, rue Hamelin, 75 Paris 16 <sup>e</sup> , M. Decauville)	Internationale Biennale der Elektro-Ausrüstung
31. 5.-12. 6.	Paris	Association Française des Salons Spécialisés (Inf.: 14, rue de Presles, 75 Paris 15 <sup>e</sup> , S.D.S.A.)	Internationale Ausstellung für Rundfunk, Fernsehen und Elektroakustik
2. 6.- 8. 6.	Paris	Association Française des Salons Spécialisés (Inf.: 7, rue Copernic, 75 Paris 16 <sup>e</sup> )	Fachmesse der internationalen Heizungs-, Kälte- und Klimatisierungstechniken
5. 6.- 9. 6.	Jülich	Gouvernement de la République Fédérale d'Allemagne (Inf.: M. P. von Handel, Kernforschungsanlage Jülich GmbH, Postfach 365, D-5170 Jülich)	3 <sup>e</sup> Conférence Internationale sur la Production Thermoélectronique d'Energie Electrique
6. 6.- 9. 6.	Cambridge (Mass. USA)	Massachusetts Institute of Technology (Inf.: P. O. Box 188, Waltham, Massachusetts, USA)	International Switching Symposium
6. 6.- 9. 6.	London	Brintex Exhibitions Ltd. (Inf.: 178-202 Great Portland Street, London W1N 6NH)	IFAC '72 (Industrial Finishing and Anti-Corrosion Exhibition)
13. 6.-15. 6.	Brighton (Sussex)	E.T.V. Cybernetics Ltd. (Inf.: 21 Victoria Road, Surbiton, Surrey, England)	COMMUNICATION '72
22. 6.	<b>Bern</b>	<b>Schweizerischer Elektrotechn. Verein Vereinigung «Pro Telephon» (Inf.: Schweiz. Elektrotechn. Verein, Seefeldstrasse 301, 8008 Zürich)</b>	<b>30. Schweiz. Tagung für elektrische Nachrichtentechnik. «Weltweite Nachrichtenübertragung, heute und in Zukunft»</b>
26. 6.-30. 6.	Paris	Colloque International (Inf.: 16, rue de Presles, 75 Paris 15 <sup>e</sup> )	Colloque International Electronique et Aviation Civile
27. 8.- 2. 9.	Stockholm	International Society of Electrochemistry (ISE) (Inf.: Mr. Jaak Berendson, Royal Institut of Technology, S-100 44 Stockholm 70, Sweden)	23rd Meeting of ISE
28. 8.- 6. 9.	Paris	CIGRE (Inf.: Schweizerischer Elektrotechnischer Verein, Seefeldstrasse 301, 8008 Zürich)	Tagung der CIGRE
30. 8.- 4. 9.	<b>Zürich</b>	<b>(Inf.: Dr. J. Kustenaar, Stockerstrasse 29, 8002 Zürich)</b>	<b>FERA — Ausstellung für Radio-, Fernseh-, Phono- und Tonbandgeräte</b>
5. 9.- 9. 9.	<b>Basel</b>	<b>Interfinish (Inf.: Postfach, 4000 Basel 21)</b>	<b>Interfinish, 8. Internationale Konferenz für Oberflächen- behandlung</b>
9. 9.-24. 9.	<b>Lausanne</b>	<b>(Inf.: Palais de Beaulieu, 1002 Lausanne)</b>	<b>Comptoir Suisse</b>
13. 9.-16. 9.	<b>Zürich</b>	<b>ZÜSPA Internationale Fachmessen und Spezial-Ausstellungen (Inf.: Thurgauerstrasse 7, 8050 Zürich)</b>	<b>TANK 72 Schweiz. Fachmesse für Tankbau und Tankschutz</b>
19. 9.-23. 9.	Nancy	Salon de la Sécurité (Postfach 593, 5401 Nancy)	Sicherheit Ausstellung (Salon de la Sécurité)
21. 9.-30. 9.	Paris	Association Française des Salons Spécialisés (Inf.: 6, place de Valois, 75 Paris 1 <sup>er</sup> , M. Hermieu)	Internationale Ausstellung der Datenverarbeitung, der Kommunikationstechnik und der Büro-Organisation
22. 9.	<b>Zürich</b>	<b>Pensionskasse Schweiz. Elektrizitätswerke (Inf.: Löwenstrasse 29, 8001 Zürich)</b>	<b>Jubiläums-Delegiertenversammlung</b>



Datum Date	Ort Lieu	Organisiert durch Organisé par	Thema Sujet
23. 9.- 1. 10.	Köln	Messe- und Ausstellungs-Ges. m. b. H. Köln (Inf.: Postfach 2110760, D-5 Köln 21)	«photokina» Weltmesse der Photographie
25. 9.-27. 9.	Rom	Organizing Committee (Inf.: c/o ENEL, via G. B. Martini, 3, I-00198 Roma)	6th Symposium IAHR, (International Association for Hydraulic Research)
26. 9.-29. 9.	London	IEE Conference Department (Inf.: Savoy Place, London WC2R OBL)	Metering, apparatus and tariffs for electricity supply
3. 10.-13. 10.	Kattowitz	CEE, Commission Internationale de Réglementation en vue de l'Approbation de l'Equipement Electrique (Inf.: SEV, Seefeldstrasse 301, 8008 Zürich)	Herbst-Plenartagung
9. 10.-14. 10.	Köln	Verband Deutscher Elektrotechniker (Inf.: VDE-Sekretariat, Stresemannallee 21, D-6 Frankfurt/Main 70)	57. Hauptversammlung des VDE
16. 10.-21. 10.	Basel	Schweizer Mustermesse (Inf.: 4000 Basel 21)	<b>NUCLEX 72, 3. Internationale Fachmesse für die kern- technische Industrie</b>
19. 10.	Zürich	Informis AG / Frick (Inf.: Robert Müller, Postfach 432, 8050 Zürich)	<b>Mikrowellenwärme '72</b>
19. 10.-26. 10.	Utrecht	Königlich Niederländische Messe (Inf.: Jaarbeursplein, Utrecht, Holland)	Fachmesse Elektrotechnik '72
31. 10.-11. 11.	Athen	Commission Electrotechnique Internationale (CEI) (Inf.: 1, rue Varambé, 1200 Genève)	37. Réunion Générale (nur für Delegierte)
<b>1973</b>			
9. 6.-12. 6.	Coventry (England)	Control Theory and School of Economics, University of Warwick (Inf.: Dr. P. C. Parks, Control Theory Centre, Coventry CV4 7AL, England)	IFAC / IFORS Conference on Dynamic Modelling and Control of National Economics
18. 6.-21. 6.	Ischia	Commissione Italiana per l'Automazione und Associazione Nazionale Italiana per l'Automazione (Inf.: Secretary of the Organizing Committee, A. Locatelli, Istituto di Elettrotecnica ed Elettronica, Politecnico di Milano, P.zza L. da Vinci, 32, 20133 Milano, Italia)	3rd IFAC Symposium on Sensitivity, Adaptivity and Optimality

## Vereinsnachrichten

In dieser Rubrik erscheinen, sofern sie nicht anderweitig gezeichnet sind, offizielle Mitteilungen des SEV

### Sitzungen

#### Fachkollegium 26 des CES

##### Elektroschweissung

Das FK 26 trat am 7. Oktober 1971 in Zürich unter dem Vorsitz seines Präsidenten, G. Kleiner, zu seiner 16. Sitzung zusammen. Als wichtigstes Traktandum der Sitzung erwies sich, wie erwartet, die Diskussion des Dokumentes 26(*Secrétariat*)<sup>8</sup>, Règles de sécurité pour les matériels de soudage à l'arc, Postes de soudage. Das FK 26 beschloss, in einer schriftlichen Stellungnahme zu diesem Dokument darauf hinzuweisen, dass zur Beurteilung der Sicherheit noch weitere Prüfungen notwendig sind. Die Schweißapparate sollen z. B. auch Feuchtigkeitseinwirkungen, wie sie im normalen Gebrauch vorkommen können, standhalten. Zusätzlich zur Spannungsprüfung soll der Isolationswiderstand gemessen werden. Die Isolation der Handgriffe und die Zwischenisolation der Transformatoren der Klasse II sollen auch einer Spannungsprüfung unterzogen werden. Das FK 26 schlug ausserdem vor, die höchst zulässige Leerlauf-Gleichspannung für gewöhnliche Schweißgeräte von 120 V auf 100 V herabzusetzen.

Bei der Durchsicht der Traktandenliste für die Sitzungen des CE 26 vom 16. bis 18. November 1971 in Paris wurde festgestellt, dass das obenerwähnte Dokument 26(*Secrétariat*)<sup>8</sup> auch zur Diskussion gelangen sollte. Das FK 26 erachtete es deshalb als wichtig, einen Delegierten nach Paris zu entsenden und betraute E. Kropf, Materialprüfanstalt des SEV, mit der Aufgabe, die schweizerische Stellungnahme dort zu vertreten.

Eine Diskussion über die zukünftigen Aufgaben des FK 26 ergab, dass nach Erscheinen von weiteren Dokumenten der CEI die Revision der schweizerischen Regeln für Schweißgeräte in Angriff genommen werden muss.

A. Jauner

#### Fachkollegium 40 des CES

##### Kondensatoren und Widerstände für Elektronik und Nachrichtentechnik

##### UK-SK, Unterkommission für Störschutz-Kondensatoren

Die 7. Sitzung der UK-SK fand unter dem Vorsitz von G. Naef am 17. Dezember 1971 in Bern statt.

Der Vorsitzende hatte in den knapp anderthalb Monaten seit der letzten Sitzung den Entwurf der Sicherheitsvorschriften für Entstörkondensatoren gemäss den Beschlüssen an der 5. und 6. Sitzung überarbeitet. Ausserdem entwarf er zusammen mit dem Berichterstatter zwei Anhänge zu diesen Vorschriften, von denen der eine die Abweichungen unserer Sicherheitsvorschriften gegenüber der Publikation 161 der CEI aufzuführen soll, während der andere weitgehend einem Annex der CEI-Publikation folgend eine Anleitung über den Einsatz von Entstörkondensatoren enthält.

An der Sitzung wurden die revidierten Artikel des Vorschriftenentwurfes diskutiert und teilweise bereinigt. Damit ist der Entwurf bis auf die noch offene Frage der Stoßspannungsprüfung bei Y-Kondensatoren durchberaten. Sobald das Ergebnis in dieser letzten Frage vorliegt, kann er an das FK 40 weitergeleitet werden. Bezüglich der beiden Entwürfe zu weiteren Anhängen beschloss die UK-SK, die Abweichungen gegenüber der CEI-Publikation 161 in drei Teile einzuteilen, nämlich:



1. Wo gehen die Sicherheitsvorschriften weiter als CEI?
2. Wo geht CEI weiter als die Sicherheitsvorschriften?
3. Wo stimmen CEI und Sicherheitsvorschriften nicht überein?

Der Anhang über den Einsatz von Entstörkondensatoren wurde als unnötig erachtet, da er noch nur ganz allgemein gehalten werden könnte.

Eine nächste Sitzung der UK-SK wird nur im Bedarfsfall Ende Januar, Anfang Februar stattfinden.

D. Kretz

## Fachkollegium 201 des CES

### Isolierte Leiter

Das FK 201 hielt am 28. Oktober 1971 unter dem Vorsitz seines Präsidenten, Herrn R. Studer, die 46. Sitzung ab.

Zu Beginn berichtete der Vorsitzende über die Sitzung des Sicherheitsausschusses vom 24. August 1971 in bezug auf den 8. Revisionsentwurf der Sicherheitsvorschriften für Leiter mit thermoplastischer Kunststoffisolation, SEV-Publikation 1004.1959. In gewissen Punkten ergeben sich Unklarheiten bezüglich der Auslegung, über Zugehörigkeit zu Sicherheit, Qualität oder Normung. Der Entwurf der Sicherheitsvorschriften für thermoplastisierte Leiter wurde zur Bereinigung an das FK 201 zurückgewiesen. Dabei sollen folgende Punkte berücksichtigt werden: Konzentration aller Sicherheitsanforderungen in einem 1. Teil, Aufbauabtafellen der Leiter in einem Anhang, Beschränkung verschärfter Anforderungen gegenüber den internationalen Vorschriften auf ein absolutes Minimum. Anschliessend konnte der Revisionsentwurf der Sicherheitsvorschriften für Leiter mit Gummiisolation, SEV-Publikation 1006.1959 ausführlich besprochen werden, wobei zahlreiche Änderungen und Ergänzungen angebracht wurden. Auch diese Vorschrift soll den gleichen Aufbau aufweisen, wie diejenige für Leiter mit thermoplastischer Kunststoffisolation.

H. H. Schrage

### Weitere Vereinsnachrichten

### Neue Mitglieder des SEV

Durch Beschluss des Vorstandes sind neu in den Verein aufgenommen worden:

#### 1. Als Einzelmitglieder des SEV

##### 1.1 Jungmitglieder

ab 1. Januar 1972

Barbezat Jacques, ing. élect. dipl. EPF-Zürich, Préels 17, 2036 Cormondrèche.

Berruyer Guy, étudiant EPF-Lausanne, 77, avenue du Général Guisan, 1009 Pully.

Hahnloser Ulrich, dipl. Elektroing. ETH-Zürich, Bergstrasse 32, 8044 Zürich.

Meier Josef, Ingenieur-Techniker HTL, Dorfstrasse 126, 5425 Schneisingen.

Nançoz Joseph, étudiant EPF-Lausanne, 17, route de Chavannes, 1007 Lausanne.

Thierstein Rolf, Ingenieur-Techniker HTL, Archstrasse 39, 4571 Gossliwil.

#### 1.2 ordentliche Einzelmitglieder

ab 1. Juli 1971

Berchtold Hans, technischer Kaufmann, Hotzesteig 7, 8006 Zürich.

Brenk Peter, Ingenieur-Techniker HTL, Affolternstrasse 168, 8105 Regensdorf.

Perakis Stephane, ingénieur-technicien ETS, 1531 Forel-sur-Lucens.

ab 1. Januar 1972

Bähler Fritz, Ingenieur-Techniker HTL, Günzenenstrasse 10, 3600 Thun.

Eggel Josef, eidg. dipl. Starkstrom-Kontrolleur, Elektrokontrollstelle Eggel, Kleegärtenstrasse 13, 3930 Visp.

Hägi Emil, eidg. dipl. Elektroinstallateur, Kirchweg 3, 5415 Nussbaumen.

Seiler Josef, dipl. Elektroinstallateur, Juchliweg 9, 5610 Wohlen.

Windisch Alfred, Betriebselektriker, c/o Ernst H. Fischers Söhne AG, 5605 Dottikon.

#### 2. Als Kollektivmitglieder des SEV

ab 1. Januar 1972

Anglo-Swiss (Equipment Production) Ltd., Dufourstrasse 4, 2501 Biel.

### Mustermesseft des Bulletins

Wie üblich wird das Heft des Bulletins, das vor der 56. Schweizer Mustermesse Basel (15. bis 25. April 1972) erscheint, im Textteil Standbesprechungen von *ausstellenden Kollektivmitgliedern des SEV* enthalten. Diejenigen Kollektivmitglieder, die wir noch nicht begrüsst haben, die aber eine Besprechung ihres Standes im Textteil des MUBA-Heftes (Nr. 7 vom 1. April 1972) wünschen, sind gebeten, bis **18. Februar 1972** von der Redaktion des Bulletins des SEV, Seefeldstrasse 301, 8008 Zürich, die «Wegleitung für Standbesprechungen in der MUBA-Nummer des Bulletins des SEV» anzufordern.

Letzter Einsendetermin für Standbesprechungen ist der **3. März 1972**.

#### Herausgeber:

Schweizerischer Elektrotechnischer Verein, Seefeldstrasse 301, 8008 Zürich.  
Telephon (051) 53 20 20.

#### Redaktion:

Sekretariat des SEV, Seefeldstrasse 301, 8008 Zürich.  
Telephon (051) 53 20 20.

#### Redaktoren:

A. Diacon (Herausgabe und allgemeiner Teil)  
E. Schiessl (technischer Teil)

#### Inseratenannahme:

Administration des Bulletin des SEV, Postfach 229, 8021 Zürich.  
Telephon (051) 23 77 44.

#### Erscheinungsweise:

14tägig in einer deutschen und einer französischen Ausgabe.  
Am Anfang des Jahres wird ein Jahresheft herausgegeben.

#### Bezugsbedingungen:

Für jedes Mitglied des SEV 1 Ex. gratis. Abonnemente im Inland: pro Jahr Fr. 84.—, im Ausland pro Jahr Fr. 98.—. Einzelnummern im Inland: Fr. 7.—, im Ausland: Fr. 9.—. (Sondernummern: Fr. 12.—)

#### Nachdruck:

Nur mit Zustimmung der Redaktion.

**Nicht verlangte Manuskripte werden nicht zurückgesandt.**



## Leitsätze für die Vereinheitlichung von 52- und 72,5-kV-Messwandlern für Freiluftaufstellung

### 1 Zweck und Geltungsbereich

Die Leitsätze haben den Zweck, 52- und 72,5-kV-Messwandler für Freiluftaufstellung für Drehstrom von 50 Hz zu vereinheitlichen. Ohne den technischen Fortschritt zu behindern, werden einige elektrische und konstruktive Daten festgelegt. Die erstrebte Vereinheitlichung hält sich nach Möglichkeit an die Regeln für Messwandler, Publ. 3008.1964 des SEV. Mit der Vereinheitlichung soll erreicht werden, dass in den 52- und 72,5-kV-Freiluftschaltanlagen Messwandler verschiedener Daten und Hersteller gegenseitig ausgetauscht werden können, unter Vermeidung kostspieliger Änderungen an den festen Einrichtungen. Bei der Beachtung dieser Leitsätze und derjenigen für die Vereinheitlichung der Einbauprofile der 52- und 72,5-kV-Freiluftschalter, Publ. 4015.1971 des SEV, besteht für den Anlagenbauer zudem die Möglichkeit, sowohl die Gerüste als auch die Fundamente zur Aufstellung dieser Apparate und damit die ganze Disposition der Anlage zu vereinheitlichen. Damit sollen auch Verbilligungen, Verkürzungen der Lieferzeiten und eine Verminderung der Reservehaltung erreicht werden, was Vorteile für den Hersteller und den Abnehmer bringt. Es ist deshalb von volkswirtschaftlichem Interesse, vereinheitlichte Messwandler zu verwenden.

### 2 Prinzip der Vereinheitlichung

Für die beiden Isolationsniveaus von 52 und 72,5 kV werden die elektrischen Primär- und Sekundärdaten der einphasigen, getrennten Strom- und Spannungswandler sowie der aus diesen Wandlern kombinierten Messgruppen vereinheitlicht. Die Zahl der Kombinationen wird möglichst vermindert, durch die Angabe von Vorzugsstrom- und Vorzugsspannungswandlerreihen, bei welchen die Primärdaten eine begrenzte Zuteilung von Sekundärdaten erhalten.

Für beide Spannungsreihen werden separate Einbauprofile nur für die weit häufiger angewendeten Messgruppen festgelegt. Diese maximalen Profilmassen dürfen von den Messgruppen wohl unter-, aber an keiner Stelle überschritten werden. Die Bedingung der möglichst weitgehenden Austauschbarkeit der Wandler fordert die Festlegung von einigen festen Massen für die Montage auf den Gerüsten und Fundamenten. Dabei wird berücksichtigt, dass diese Wandler mit oder ohne Fahrgestelle verwendet werden können.

### 3 Genormte Werte

#### 3.1 Spannungswandler

##### 3.1.1 Primärdaten

Die Primärdaten von Spannungswandlern sind in der Tabelle 1a zusammengestellt.

## Leitsätze für die Vereinheitlichung von 52- und 72,5-kV-Messwandlern für Freiluftaufstellung

Der Vorstand des SEV veröffentlicht im folgenden einen Entwurf zu Leitsätzen für die Vereinheitlichung von 52- und 72,5-kV-Messwandlern für Freiluftaufstellung. Dieser Entwurf wurde in mehrjähriger Arbeit durch eine Arbeitsgruppe<sup>1)</sup> des im Jahre 1963 gebildeten Ausschusses des SEV und des VSE für die Vereinheitlichung von 50-kV-Mess-

<sup>1)</sup> Die Zusammensetzung der Arbeitsgruppe des AVMS, welche den vorliegenden Entwurf ausgearbeitet hat, ist folgende:

Hartmann H., Ingenieur, Nordostschweizerische Kraftwerke AG, Baden (Präsident)  
Baumgartner A., Prokurist, E. Haefely & Cie. AG, Basel (Protokollführer)  
Kessi E., Elektrotechniker, Sprecher & Schuch AG, Oberentfelden  
Manz H., Ingenieur, Maschinenfabrik Oerlikon, Zürich  
Miffler W., Betriebsleiter, St. Gallisch-Apenzelsche Kraftwerke AG, St. Gallen  
Tripodi J., Ingenieur, Moser-Glaser & Co. AG, Muttenz  
Wernleinger A., Ingenieur, AG Brown, Boveri & Cie., Baden  
Zehnder K., Elektrotechniker, AG E. Pfiffner & Cie., Hirschthal  
Dracon A., Sekretariat des SEV, Sachbearbeitern des AVMS, Zürich

wandlern und -Schaltern (AVMS) ausgearbeitet und in der Folge vom Ausschuss gutgeheissen.

Die Vereinheitlichung dieser Messwandler bildet die Grundlage dafür, dass in 52- und 72,5-kV-Freiluftschaltanlagen Messwandler verschiedener Provenienz unter Vermeidung kostspieliger Änderungen an stationären Anlagen ausgetauscht werden können. Die Leitsätze halten sich, bezüglich der elektrischen und isolations-technischen Eigenschaften, an die gültigen schweizerischen Regeln für Messwandler, Publ. 3008.1964 des SEV.

Der Vorstand lädt die Mitglieder ein, den Text der Leitsätze zu prüfen und eventuelle Bemerkungen dazu bis spätestens Samstag, den 26. Februar 1972, in doppelter Ausfertigung dem Sekretariat des SEV, Seefeldstrasse 301, 8008 Zürich, zu unterbreiten. Sollten keine Bemerkungen eingehen, so würde der Vorstand annehmen, die Mitglieder seien mit dem Entwurf einverstanden. Er würde dann auf Grund der ihm von der 85. Generalversammlung 1969 erteilten Vollmacht über die Inkraftsetzung beschliessen.



A. Primärdaten für Spannungswandler

Tabelle Ia

Pos.	Nennspannung $U_n$ kV	Maximal zulässige Betriebsspannung am geerdeten Wandler während 4 h kV	Isolation für höchste Betriebsspannung $U_m$ kV
1	$65 : \sqrt{3}$	72,5	72,5
2	$50 : \sqrt{3}$	60	72,5
3	$45 : \sqrt{3}$	52	52

3.1.2 Sekundärdaten

Die Sekundärdaten von Spannungswandlern sind in der Tabelle Ib zusammengestellt.

B. Sekundärdaten für Spannungswandler

Tabelle Ib

Pos.	Messwicklung			Relaiswicklung			$\Sigma$ -Leistung VA
	Nennspannung V	Leistung VA	Klasse	Nennspannung V	Leistung VA	Klasse	
1	$100 : \sqrt{3}$	60	0,2	—	—	—	—
2	$200 : \sqrt{3}$	60	0,2	—	—	—	—
3	$100 : \sqrt{3}$	200	0,5	—	—	—	—
4	$200 : \sqrt{3}$	200	0,5	—	—	—	—
5	$100 : \sqrt{3}$	60	0,2	$100 : \sqrt{3}$	60	0,5	120
6	$200 : \sqrt{3}$	60	0,2	$200 : \sqrt{3}$	60	0,5	120
7	$200 : \sqrt{3}$	90	0,2	$100 : \sqrt{3}$	90	0,5	180

3.1.3 Vorzugsspannungswandler

Vorzugsspannungswandler sind Spannungswandler mit bestimmten Kombinationen der Primär- und Sekundärdaten. Die Daten dieser Kombinationen sind aus Tabelle Ic ersichtlich.

Vorzugsspannungswandler

Tabelle Ic

Typ	Primärdaten Pos. aus Tab. Ia	Sekundärdaten Pos. aus Tab. Ib
V 1	1	1
V 2	1	3
V 3	1	5
V 4	2	3
V 5	2	5
V 6	2	7
V 7	3	3
V 8	3	5

Es sind die Vorzugstypen V 1...V 8 zu wählen. Sollte dies nicht möglich sein, so sind dennoch die Daten nach 3.1.1 und 3.1.2 anzuwenden.

3.2

Stromwandler

3.2.1

Primärdaten

Die Primärdaten für Stromwandler sind in der Tabelle IIa zusammengestellt.

C. Primärdaten für Stromwandler

Tabelle IIa

Pos.	Nennstrom $I_n$ A	Um- schaltung	Isolation für höchste Betriebsspannung $U_m$ kV	Dauernde Überlastbarkeit %	Therm. Grenzstrom während 1" kA	Dyn. Grenzstrom Scheitelwert kA
1	200–400	primär	52,0	20	30	75
2	300–600	primär	52,0	20	30	75
3	1000–2000	primär oder se- kundär	52,0	20	30	75
4	200–400	primär	72,5	20	30	75
5	300–600	primär	72,5	50	40	85
6	600–1200	primär	72,5	50–30	40	85

3.2.2 Sekundärdaten

Die Sekundärdaten für Stromwandler sind in der Tabelle IIb zusammengestellt.



*D. Sekundärdaten für Stromwandler*

Pos.	1. Messkern			2. Messkern			Reihkern			SS-Kern (Sammechenenschutz)		
	Nennstrom A	Leistung VA	Fehlerfaktor n	Nennstrom A	Leistung VA	Fehlerfaktor n	Nennstrom A	Leistung VA	Fehlerfaktor n	Nennstrom A	Leistung VA	Fehlerfaktor n
1	—	—	—	—	—	—	—	—	—	—	—	—
2	5	60	0,5	—	—	—	5	60	5 P	≥ 20	(0,5)-1 <sup>1)</sup>	20
3	5	60	0,5	—	—	—	5	60	5 P	≥ 20	(0,5)-1 <sup>1)</sup>	20
4	5	45	0,2	—	—	—	5	45	5 P	≥ 20	1	20
5	5	60	0,5	—	—	—	5	60	5 P	≥ 20	(0,5)-1 <sup>1)</sup>	20
6	5	45	0,2	—	—	—	5	60	5 P	≥ 20	—	—
7	5	45	0,2	—	—	—	5	60	5 P	≥ 20	—	—

<sup>1)</sup> Sekundär umschaltbar, Daten für 1 A

Tabelle IIb

**3.2.3**

*Vorzugsstromwandler*

Vorzugsstromwandler sind Stromwandler mit bestimmten Kombinationen der Primär- und Sekundärdaten. Die Daten dieser Kombinationen sind aus Tabelle IIc ersichtlich.

*Vorzugsstromwandler*

Tabelle IIc

Type	Primärdaten Pos. aus Tab. IIa	Sekundärdaten Pos. aus Tab. IIb
A 1	1	1
A 2	2	2
A 3	3	3
A 4	4	5
A 5	4	6
A 6	4	7
A 7	5	4
A 8	5	5
A 9	5	6
A 10	5	7
A 11	6	4
A 12	6	5
A 13	6	6
A 14	6	7

Es sind Vorzugstypen A 1...A 14 zu wählen. Sollte dies nicht möglich sein, so sind dennoch die Daten nach 3.2.1 und 3.2.2 anzuwenden.

**3.3 Messgruppen** (kombinierte Strom- und Spannungswandler)

*Primärdaten für Messgruppen*

Die Messgruppen erhalten die gleichen Daten wie die Einzelmesswandler nach 3.1.1 und 3.2.1.

*Sekundärdaten für Messgruppen*

Die Messgruppen erhalten die gleichen Daten wie die Einzelmesswandler nach 3.1.2 und 3.2.2.

**3.3.3** *Vorzugsmessgruppen*

Vorzugsmessgruppen sind Kombinationen aus Vorzugsspannungswandlern und Vorzugsstromwandlern. Sie können beliebig aus den Vorzugseinzelwandlern der Abschnitte 3.1.3 und 3.2.3 zusammengestellt werden.

Werden Einzelwandler für Betriebsspannung  $U_m = 52$  kV mit solchen für Betriebsspannung  $U_m = 72,5$  kV zu einer Messgruppe zusammengebaut, so ergibt sich daraus eine Messgruppe für Betriebsspannung  $U_m = 52$  kV; d. h. die Spannungsprüfungen an der zusammengebauten Gruppe werden nach der niedrigeren Betriebsspannung durchgeführt.

**4 Konstruktive Ausführung**

**4.1 Freiluftaufstellung**

Die Messgruppen mit den nach 4.2 vereinheitlichten Einbauprofilen sind für Freiluftaufstellung gebaut.

**4.2 Einbauprofile**

Das Einbauprofil der 52-kV-Messgruppen ist aus Massbild, Fig. 1 ersichtlich, jenes der 72,5-kV-Messgruppen aus Massbild, Fig. 2. Die Messgruppen können mit oder ohne Fahrgestell verwendet werden.



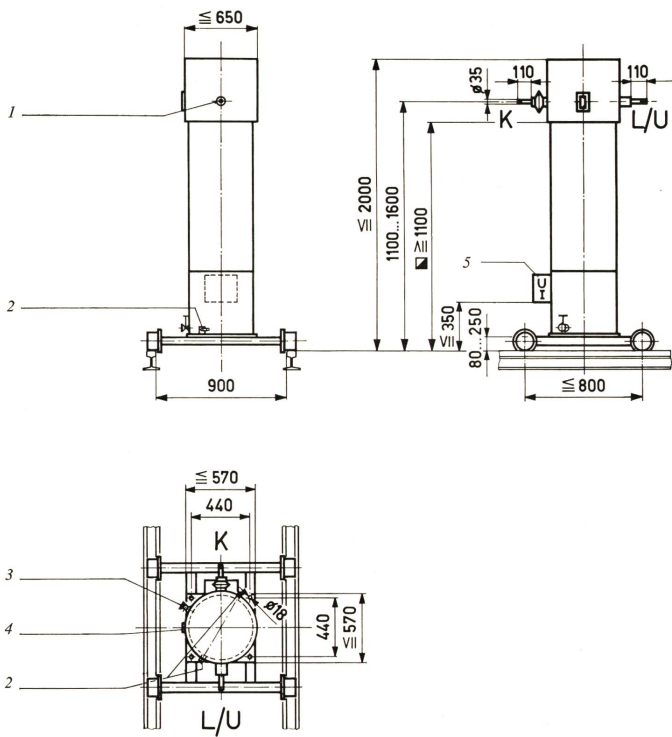


Fig. 1

**Einbauprofil der 52-kV-Messgruppen**

1 Für Wandler der Tabelle IIa, Pos. 3, 2 Bolzen mit 35 mm  $\phi$  oder 1 Bolzen mit größerem Querschnitt; 2 Erdungsschrauben M 10; 3 Ölablassvorrichtung; 4 Ölstandsanzeiger; 5 Sekundäranschlüsse; ■ Unterster spannungsführender Teil.

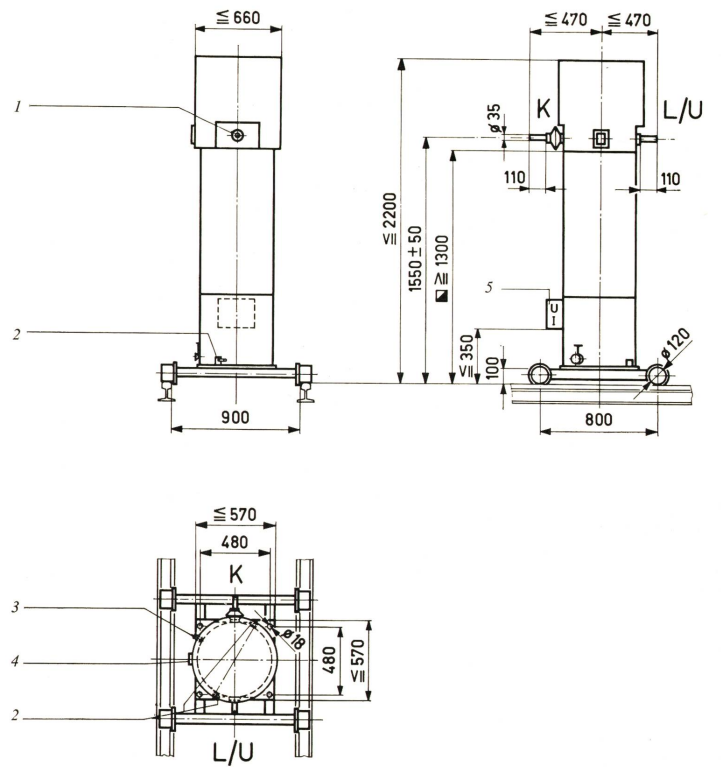


Fig. 2

**Einbauprofil der 72,5-kV-Messgruppen**

1 Für Wandler der Tabelle IIa, Pos. 3, 2 Bolzen mit 35 mm  $\phi$  oder 1 Bolzen mit größerem Querschnitt; 2 Erdungsschrauben M 10; 3 Ölablassvorrichtung; 4 Ölstandsanzeiger; 5 Sekundäranschlüsse; ■ Unterster spannungsführender Teil.