

**Zeitschrift:** Bulletin des Schweizerischen Elektrotechnischen Vereins  
**Herausgeber:** Schweizerischer Elektrotechnischer Verein ; Verband Schweizerischer Elektrizitätswerke  
**Band:** 63 (1972)  
**Heft:** 4

**Artikel:** Frequenz- und Amplitudenänderung von Laserlicht  
**Autor:** Dändliker, R.  
**DOI:** <https://doi.org/10.5169/seals-915662>

### **Nutzungsbedingungen**

Die ETH-Bibliothek ist die Anbieterin der digitalisierten Zeitschriften. Sie besitzt keine Urheberrechte an den Zeitschriften und ist nicht verantwortlich für deren Inhalte. Die Rechte liegen in der Regel bei den Herausgebern beziehungsweise den externen Rechteinhabern. [Siehe Rechtliche Hinweise.](#)

### **Conditions d'utilisation**

L'ETH Library est le fournisseur des revues numérisées. Elle ne détient aucun droit d'auteur sur les revues et n'est pas responsable de leur contenu. En règle générale, les droits sont détenus par les éditeurs ou les détenteurs de droits externes. [Voir Informations légales.](#)

### **Terms of use**

The ETH Library is the provider of the digitised journals. It does not own any copyrights to the journals and is not responsible for their content. The rights usually lie with the publishers or the external rights holders. [See Legal notice.](#)

**Download PDF:** 01.02.2025

**ETH-Bibliothek Zürich, E-Periodica, <https://www.e-periodica.ch>**

# Frequenz- und Amplitudenänderung von Laserlicht

## Nichtlineare Optik, Modulation, Impulstechnik

Vortrag, gehalten an der Diskussionsversammlung des SEV über Laserstrahlung vom 9. November 1971 in Bern,

Von R. Dändliker, Baden

621.373.826.032.26

Als moderne Mittel zur Modulation von kohärentem Licht werden der elektrooptische Effekt in Kristallen (Pockels-Effekt) und die Beugung an Ultraschallwellen vorgestellt. Mit beiden Methoden kann die Amplitude und die Phase, bzw. Frequenz, der Lichtwelle moduliert werden. Periodische Folgen von ultrakurzen Lichtimpulsen (im ps-Bereich) mit Repetitionsfrequenzen von einigen 100 MHz können mit Hilfe geeigneter Phasenkopplung der verschiedenen Eigenschwingungen eines Laseroszillators durch interne Modulation erzeugt werden (mode-locking). Durch den Q-switch- oder Riesenimpuls-Betrieb bestimmter Laser können sehr intensive (GW) Lichtimpulse kurzer Dauer (im ns-Bereich) erzeugt werden. Die im Verstärker gespeicherte Energie wird durch schnelles Einschalten des Rückkopplungsresonators in kurzer Zeit als Lichtblitz freigesetzt.

Das nichtlineare Verhalten der Dielektrizitätskonstanten bestimmter Kristalle bei grossen Intensitäten kann zur Änderung und Mischung von optischen Frequenzen verwendet werden. Es werden die Erzeugung von Harmonischen, d. h. Licht der doppelten, dreifachen etc. Frequenz, und die Bildung von Differenz- und Summenfrequenzen zweier Lichtwellen beschrieben. Mit denselben nichtlinearen Effekten lassen sich auch parametrische Oszillatoren bauen, die aus einer intensiven Laserpumpstrahlung kohärentes Licht mit abstimmbarer Frequenz in weiten Bereichen erzeugen können.

Comme moyen moderne de modulation de la lumière cohérente, on présente l'effet électro-optique dans les cristaux (effet de Pockel) et la diffraction sur des ondes ultra-sonores. Les deux méthodes permettent de moduler l'amplitude et la phase, resp. la fréquence de l'onde lumineuse. Une succession périodique d'impulsions lumineuses ultra-courtes (dans la gamme ps) avec des fréquences de répétition de quelques 100 MHz peut être produite à l'aide d'un couplage de phase approprié des diverses oscillations propres d'un oscillateur à laser par modulation interne (mode-locking). Par le service Q-switch ou à très grandes impulsions de certains lasers, on peut produire des impulsions lumineuses très intensives (GW) et de courte durée (dans la gamme ns). L'énergie emmagasinée dans l'amplificateur est libérée très rapidement sous forme d'un éclair lumineux par l'enclenchement rapide du résonateur à réaction.

Le comportement non-linéaire, à fortes intensités, des constantes diélectriques de certains cristaux peut être utilisé pour la modification et le mélange des fréquences optiques. On décrit la production d'harmoniques, c'est-à-dire de la lumière à double, triple fréquence etc., ainsi que la formation de différences et de sommes de fréquences de deux sources lumineuses. Les mêmes effets non-linéaires permettent également de construire des oscillateurs paramétriques, susceptibles de produire, à partir d'un rayonnement de laser intensif, une lumière cohérente d'une fréquence réglable dans des limites très étendues.

### 1. Modulation von Laserlicht

Bei verschiedenen Lasern ist es möglich, die Ausgangsintensität durch eine Änderung der Anregung auf einfache Weise zu modulieren. Insbesondere Halbleiter-Dioden-Laser eignen sich für die direkte Intensitätsmodulation durch den Anregungsstrom. Eine solche Intensitätsmodulation ist zwar für viele einfache Datenübertragungssysteme gut verwendbar, nützt aber die Möglichkeiten des Laserlichtes als Trägerwelle im Sinne der Hochfrequenztechnik nicht voll aus. Dazu benötigt man optische Frequenz- und Amplitudenmodulatoren.

#### 1.1 Elektrooptische Modulatoren

Am häufigsten wird der lineare elektrooptische oder Pockels-Effekt in Kristallen für die Modulation von Licht verwendet [1...3]<sup>1)</sup>. Besonders in der Klasse der ferroelektrischen Kristalle beobachtet man eine Veränderung des optischen Brechungsindex  $n$  durch Anlegen eines elektrischen Feldes  $E$  in geeigneter Richtung bezüglich den Kristallachsen. Dieser Effekt ist um so grösser je näher die Temperatur des Kristalles bei der sog. Curie-Temperatur  $T_c$ , d. h. dem Umwandlungspunkt zwischen ferroelektrischem und dielektrischem Verhalten des Kristalles, liegt. Der Pockels-Effekt kann jedoch sowohl im ferroelektrischen als auch im dielektrischen Bereich, d. h. oberhalb und unterhalb des Curie-Punktes, festgestellt werden.

In Fig. 1 ist das Prinzip des longitudinalen elektrooptischen Modulators dargestellt. Der Kristall ist längs seiner optischen Achse ( $c$ -Achse) und unter  $45^\circ$  zu den beiden andern Kristallachsen ( $a$ -Achsen) geschnitten. Das elektrische Feld  $E$  ist längs

der  $c$ -Achse angelegt, und das Licht durchläuft den Kristall in derselben Richtung. Der Brechungsindex für linearpolarisiertes Licht mit verschiedenen Polarisationsrichtungen in der ( $x, y$ )-Ebene ist ebenfalls in Fig. 1 dargestellt. Falls kein elektrisches Feld angelegt ist ( $E = 0$ ), ist der Brechungsindex für alle Polarisationsrichtungen gleich  $n_1$ , d. h. man bemerkt keine Doppelbrechung in Richtung der optischen Achse. Infolge des elektrischen Feldes  $E$  wird jedoch der Brechungsindex  $n_x$  für die Polarisation in  $x$ -Richtung kleiner und entsprechend  $n_y$  grösser. Die Änderung  $\Delta n$  des Brechungsindex beträgt

$$\Delta n = n_1^3 f_{63} E \quad (1)$$

wobei  $f_{63}$  die den Pockels-Effekt beschreibende Materialkonstante ist. Die Differenz im Brechungsindex erzeugt eine Phasendifferenz  $\Delta\Phi$  zwischen in  $x$ -Richtung und in  $y$ -Richtung polarisiertem Licht. Für diese Phasenänderung ergibt sich aus der Kristalllänge  $l$ , der optischen Wellenlänge  $\lambda$ , der angelegten Spannung  $V$  und Gl. (1):

$$\Delta\Phi = \frac{2\pi}{\lambda} l \Delta n = \frac{2\pi}{\lambda} n_1^3 f_{63} V \quad (2)$$

Die Phasenänderung ist proportional zur Spannung  $V$  und unabhängig von der Länge  $l$ .

Das Prinzip des transversalen elektrooptischen Modulators ist in Fig. 2 dargestellt. Das elektrische Feld  $E$  ist wiederum längs der  $c$ -Achse angelegt, das Licht durchläuft den Kristall jedoch in  $y$ -Richtung, d. h. unter  $45^\circ$  zu den beiden  $a$ -Achsen. Für diese Fortpflanzungsrichtung ist der Kristall auch ohne elektrisches Feld ( $E = 0$ ) doppelbrechend, d. h. der Brechungs-

<sup>1)</sup> Siehe Literatur am Schluss des Aufsatzes.

Kristall	Wellenlängenbereich $\mu\text{m}$	Halbwellenspannung $V_{\lambda/2}$ kV	Curie-Punkt $T_c$ $^{\circ}\text{K}$
$\text{NH}_4\text{H}_2\text{PO}_4$ (ADP)	0,3...1,7	9,6	
$\text{KH}_2\text{PO}_4$ (KDP)	0,3...1,7	8,0	123
$\text{KD}_2\text{PO}_4$ (KD*P)	0,3...1,7	3,4	222
$\text{LiNbO}_3$	0,5...6	3,0	1470
$\text{LiTaO}_3$		2,8	890
$\text{Ba}_2\text{NaNb}_5\text{O}_{15}$	0,5...6	2,3	833
GaAs	1...15	12,1	

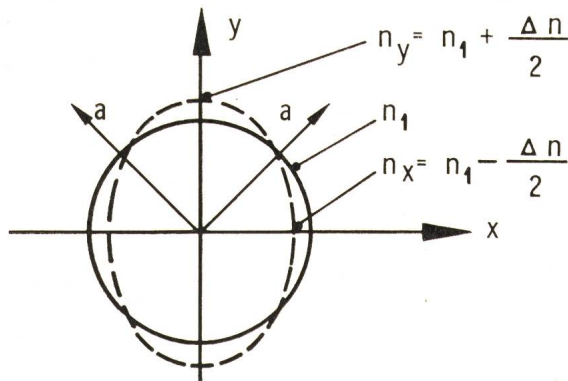
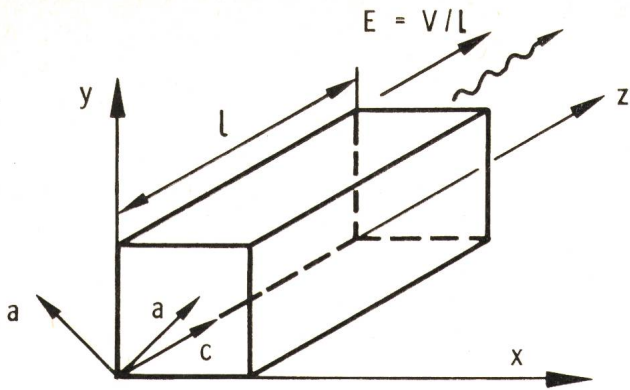


Fig. 1  
Longitudinaler elektrooptischer Modulator

mit elektrischem Feld  $E$  und Lichtstrahl in Richtung der optischen  $c$ -Achse des Kristalles

index  $n_x = n_1$  für Polarisation in  $x$ -Richtung ist verschieden vom Brechungsindex  $n_3$  für Polarisation in  $z$ -Richtung. Das elektrische Feld  $E$  ändert  $n_x$  um  $\Delta n/2$  entsprechend Gl. (1). Für die Phasenänderung  $\Delta\Phi$  erhält man unter Berücksichtigung der verschiedenen Kristalllängen  $l$  für das  $E$ -Feld und  $d$  für den Lichtweg:

$$\Delta\Phi = \frac{\pi}{\lambda} d \Delta n = \frac{\pi}{\lambda} n_1^3 f_{63} \frac{d}{l} V \quad (3)$$

Die Phasenänderung ist ebenfalls proportional zur Spannung  $V$  wie in Gl. (2), jedoch noch abhängig vom Verhältnis  $d/l$ . Beim transversalen Pockels-Modulator kann deshalb die benötigte Spannung für einen bestimmten Modulationsgrad durch geeignete Wahl von  $d/l$  reduziert werden. Allerdings bringt die bei  $E = 0$  bereits vorhandene Doppelbrechung zusätzliche Stabilitätsprobleme, so dass in vielen Fällen longitudinale Pockels-Modulatoren vorgezogen werden.

Mit dem Pockels-Effekt wird primär die Phase der Lichtwelle moduliert. Eine Phasenmodulation liefert jedoch sofort in bekannter Weise auch eine Frequenzmodulation. Die Änderung der Phasendifferenz zwischen den beiden Polarisationskomponenten in  $x$ - und  $y$ -Richtung, bzw.  $x$ - und  $z$ -Richtung, erzeugt aber auch eine Modulation des Polarisationszustandes [4]. Insbesondere erzeugt eine Phasendifferenz von  $\Delta\Phi = 180^\circ$  eine Drehung der Polarisationsrichtung um  $90^\circ$ . Die optische Gangdifferenz beträgt in diesem Fall gerade  $\lambda/2$ . Die dazu notwendige Spannung  $V_{\lambda/2}$  bezeichnet man als Halbwellenspannung, und sie ist charakteristisch für die verschiedenen Modulationskristalle (Tab. I). Mit Hilfe eines Polarisationsfilters nach dem Polarisationsmodulator erhält man auf einfache Weise eine Amplitudenmodulation. Für 100 % Modulation benötigt man gerade  $V_{\lambda/2}$  Modulationsspannung.

Die Eigenschaften der wichtigsten Modulationskristalle sind in Tab. I zusammengestellt [3]. Die Modulationsbandbreite ist durch die Laufzeitdifferenzen im Kristall begrenzt und beträgt je nach Kristalllänge 100 MHz bis einige GHz. Ein guter  $\text{LiNbO}_3$ -Modulator benötigt für 25 % Amplitudenmodulation bei 40 MHz etwa 200 mW Steuerleistung [3]. Ein speziell für Pulsmodulation (PCM) entwickelter  $\text{LiTaO}_3$ -Modulator benötigte für 80 % Modulation bei 220 MHz nur ca. 200 mW, d. h. ca. 1 mW/MHz [4].

1.2 Bragg-Ultraschall-Modulatoren

Ultraschallwellen in Flüssigkeiten oder durchsichtigen festen Materialien (z. B. Quarz) können ebenfalls zur Frequenzänderung und Ablenkung von Laserstrahlen verwendet werden [5]. Die Beugung einer Lichtwelle der Frequenz  $\omega$  an der Ultraschallwelle der Frequenz  $\Omega$  ist in Fig. 3 dargestellt. Maximale Beugungsintensität erhält man unter dem sog. Bragg-Winkel  $\alpha$ . Für diesen Winkel haben die Beiträge von den verschiedenen Dichtemaxima der Ultraschallwelle Gangdifferenzen von einer optischen Wellenlänge  $\lambda$ . Der Bragg-

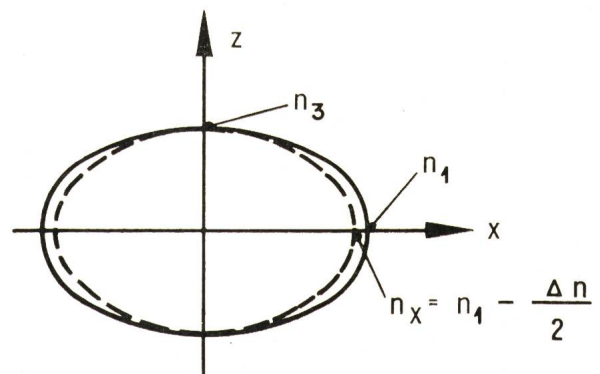
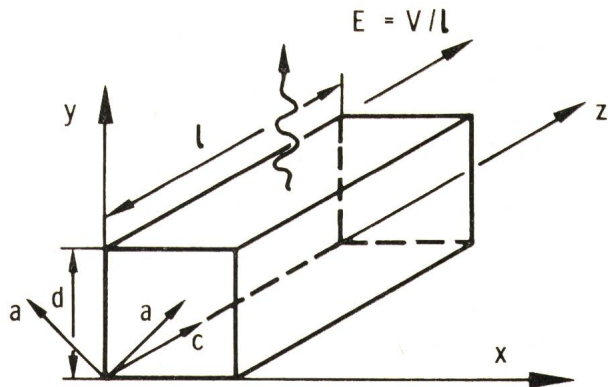
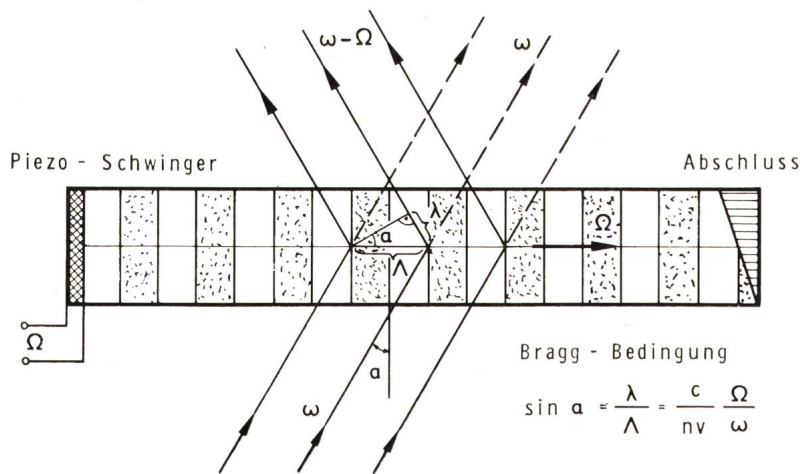


Fig. 2  
Transversaler elektrooptischer Modulator

mit Lichtstrahl senkrecht zum elektrischem Feld  $E$  und zur optischen  $c$ -Achse des Kristalles



Winkel ist abhängig von der Ultraschallwellenlänge  $\Lambda$ , bzw. Schallfrequenz  $\Omega$ , gemäss

$$\sin \alpha = \frac{\lambda}{\Lambda} = \frac{c}{nv} \cdot \frac{\Omega}{\omega} \quad (4)$$

wobei  $c/n$  die Lichtgeschwindigkeit im Medium und  $v$  die Schallgeschwindigkeit bedeuten.

Wegen des Doppler-Effektes ist die Frequenz des gebeugten Lichtes um die Ultraschallfrequenz  $\Omega$  verschoben, und zwar  $\omega - \Omega$ , wenn die Schallwelle wegläuft, und  $\omega + \Omega$ , wenn die Schallwelle dem Licht entgegengläuft. Ein Bragg-Modulator liefert also direkt eine Frequenzverschiebung oder Frequenzmodulation. Die Amplitude des gebeugten Lichtes ist abhängig von der Amplitude, bzw. Leistung, der Ultraschallwelle. Damit kann man eine Amplitudenmodulation des Lichtes erhalten. Wenn das Licht an einer stehenden Ultraschallwelle gebeugt wird, erhält man eine Amplitudenmodulation mit der doppelten Ultraschallfrequenz  $2\Omega$ .

Ein typischer Ultraschall-Modulator besteht aus einem Zinkoxydkristall als Piezoschwinger zur Erzeugung der Ultraschallwelle, die sich in Quarz oder speziellem Glas fortpflanzt und das Licht moduliert und ablenkt. Die Ultraschallfrequenzen betragen im allgemeinen einige 10 bis einige 100 MHz. Ein speziell guter Bragg-Modulator erzeugt 70% Modulation bei 350 MHz mit einer elektrischen Anregungsleistung von etwa 0,4 W [6].

## 2. Interne Modulation von Lasern

Modulatoren innerhalb des Laserresonators ergeben eine wirkungsvollere Modulation, da auf diese Weise direkt der Rückkopplungsgrad des Laseroszillators beeinflusst werden kann. Zudem erhält man bei Pulsmodulation mit grossem Modulationsgrad und kleinem Tastverhältnis höhere mittlere Leistungen, da die Energie zwischen den Pulsen im Laserresonator oder im Lasermaterial gespeichert werden kann.

### 2.1 Auskopplungsmodulation

Durch geeignete Polarisationsmodulation mit Pockels-Modulatoren oder durch die Strahlablen-

Fig. 4  
Auskopplungsmodulation mit einem internen Bragg-Ultraschall-Modulator

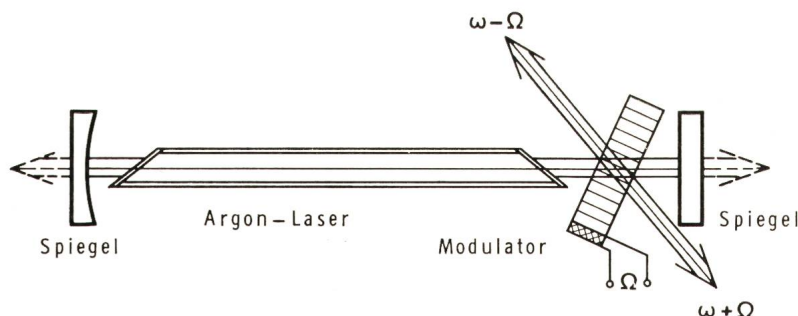


Fig. 3  
Beugung und Frequenzänderung einer Lichtwelle der Frequenz  $\omega$  an einer Ultraschallwelle der Frequenz  $\Omega$

kung mit einem Bragg-Modulator (Fig. 4) kann die Auskopplung der Energie aus dem Laserresonator verändert werden [2]. Als Beispiel sei ein kontinuierlicher Argon-Ionen-Laser mit 2 W Ausgangsleistung angegeben, aus dem in einer Anordnung gemäss Fig. 4 Lichtimpulse mit variabler Länge und Pulsfrequenz ausgekoppelt werden [7]. Unter optimalen Bedingungen kann man bei einer Pulsfrequenz von 1 MHz Pulse von 15 ns ( $15 \cdot 10^{-9}$  s) mit 100 W Spitzenleistung erzeugen. Dies entspricht einer mittleren Leistung von etwa 1,5 W und liegt nur wenig unterhalb der kontinuierlichen Ausgangsleistung des Lasers.

### 2.2 Mode-Locking

Eine speziell wirksame Modulation erhält man, wenn die Frequenz des internen Modulators gleich der Differenzfrequenz  $\Omega = c/2L$  der Eigenschwingungen (Moden) des Laserresonators der Länge  $L$  wird [8]. Wie in Fig. 5 dargestellt, erzeugt der Amplitudenmodulator mit der Frequenz  $\Omega'$  zu jeder Eigenschwingung des Laseroszillators bei den Frequenzen  $\nu_{n-1}$ ,  $\nu_n$ ,  $\nu_{n+1}$  usw. zwei Seitenbänder, die je um  $\pm \Omega'$  verschoben sind und deren Phasen in einer starren Beziehung zur Phase der «Trägerfrequenz» stehen. Wenn die Modulationsfrequenz gleich dem Abstand der Moden gewählt wird ( $\Omega' = \Omega$ ), fallen die Frequenzen der Seitenbänder mit den benachbarten Eigenschwingungen zusammen. Die resultierende Intensität in den benachbarten Moden — und damit auch die Verstärkung im Lasermedium — wird nun abhängig von der relativen Phasenlage zwischen diesen Moden. Es zeigt sich, dass im allgemeinen diejenige Phasenlage bevorzugt ist, die bei gleicher mittlerer Intensität am meisten Leistung durch stimulierte Emission aus dem Lasermaterial gewinnen kann. Dies ist dann der Fall, wenn die Seitenbänder der benachbarten Moden und der ursprüngliche Mode in Phase sind. Diese Situation bezeichnet man als Modenkopplung oder mode-locking.

Das Resultat ist eine maximale, verzerrte Amplitudenmodulation des Laserausganges mit der Modulationsfrequenz  $\Omega$ . Der zeitliche Verlauf der Intensität entspricht einer regelmässigen Folge von kurzen Lichtimpulsen. Der Pulsabstand ist gleich der Laufzeit  $T = 2L/c$  des Lichtes im Resonator, und die Dauer der Pulse erreicht im Idealfall den minimalen, durch die totale Bandbreite  $\Delta\nu$  der Laseremission begrenzten Wert  $\tau = 1/\Delta\nu$ .

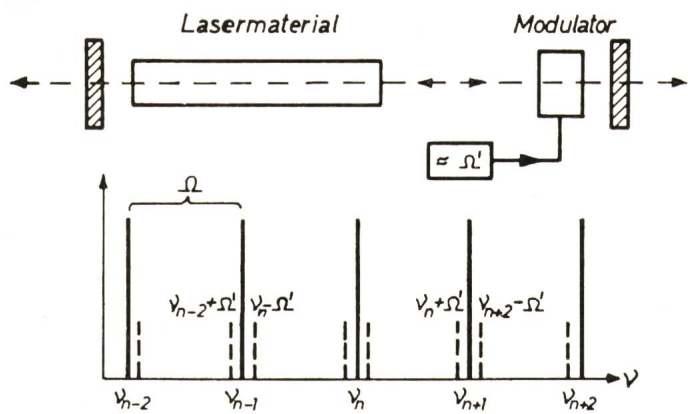


Fig. 5

Laser mit internem Modulator zur Phasenkopplung der Moden mit dem Frequenzabstand  $\Omega$  (mode-locking)

Diese Art des aktiven mode-locking mit einem internen Modulator liefert bei einem Helium-Neon-Laser ( $\lambda = 0,63 \mu\text{m}$ ) Pulse von etwa  $0,6 \text{ ns}$  ( $0,6 \cdot 10^{-9} \text{ s}$ ) Dauer mit ca.  $10 \text{ ns}$  Abstand. Die mittlere Leistung ist etwa gleich wie beim normalen kontinuierlich betriebenen Laser, da auch hier die Energie zwischen den Pulsen im Resonator gespeichert wird. Kürzere Pulse und grössere Leistungen erhält man durch aktives mode-locking eines Nd:YAG-Festkörperlasers ( $\lambda = 1,06 \mu\text{m}$ ) mit einem internen Bragg-Modulator. Die minimale Pulsdauer beträgt hier wegen der grösseren Verstärkungsbandbreite nur noch etwa  $80 \text{ ps}$  ( $80 \cdot 10^{-12} \text{ s}$ ), der Pulsabstand wiederum einige ns und die Spitzenleistung mehrere W.

Die kürzesten Lichtpulse erhielt man bis jetzt durch mode-locking eines Nd:Glas-Lasers. Bei diesem Laser ist jedoch die aktive Modenkopplung nicht möglich, da er nicht kontinuierlich betrieben werden kann. Mit Hilfe eines sog. ausbleichbaren Schalters erreicht man trotzdem eine Amplitudenmodulation, die sich von selbst auf die Schwebungsfrequenz  $\Omega$  zwischen den Moden einstellt. Dies geschieht infolge von Sättigungseffekten in absorbierenden Flüssigkeiten, deren Transmission wie in Fig. 6 dargestellt mit zunehmender Intensität ebenfalls zunimmt [8]. Die Entstehung der Pulsfolge kann auch so erklärt werden, dass der ausbleichbare Schalter im Laserresonator hohe Intensitäten bevorzugt, da deren Transmissionsverluste kleiner sind. Die Energie des Laseroszillators wird sich deshalb bevorzugt zu einem einzigen Energiepaket hoher Spitzenintensität zusammendrängen. Dieses Paket läuft dann im Resonator hin und her und gibt bei jeder Reflexion am Aus-

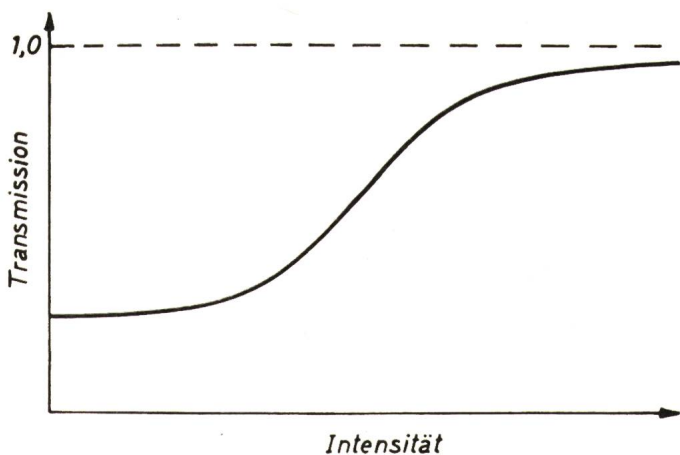


Fig. 6

Intensitätsabhängige Transmission eines ausbleichbaren Schalters

kopplungsspiegel einen kurzen Lichtpuls ab, so dass eine regelmässige Folge von kurzen Lichtpulsen entsteht, deren zeitlicher Abstand gleich der Laufzeit  $T = 2L/c$  des Lichtes im Resonator ist. Mit speziellen Methoden konnte die Pulsdauer zu weniger als  $10 \text{ ps}$  ( $10^{-11} \text{ s}$ ) bestimmt werden [8]. Dies entspricht einer geometrischen Länge von nur  $3 \text{ mm}$  des Energiepaketes, das sich mit der Lichtgeschwindigkeit von  $c = 300000 \text{ km/s}$  fortbewegt. Eine Emission des gepulsten Lasers enthält etwa  $100$  solche kurze Pulse, deren Spitzenleistungen mehr als  $100 \text{ MW}$  betragen können. Durch nachträgliche Verstärkung einzelner Pulse in Laserverstärkern können sogar Spitzenleistungen von über  $100 \text{ GW}$  ( $10^{11} \text{ W}$ ) während  $10 \text{ ps}$  erzeugt werden.

### 2.3 Riesenspuls-Laser

Bei gewissen Lasern kann die Energie auch im verstärkenden Material selbst gespeichert werden. Um möglichst viel Energie aufzuspeichern zu können, wird zuerst der Rückkopp-

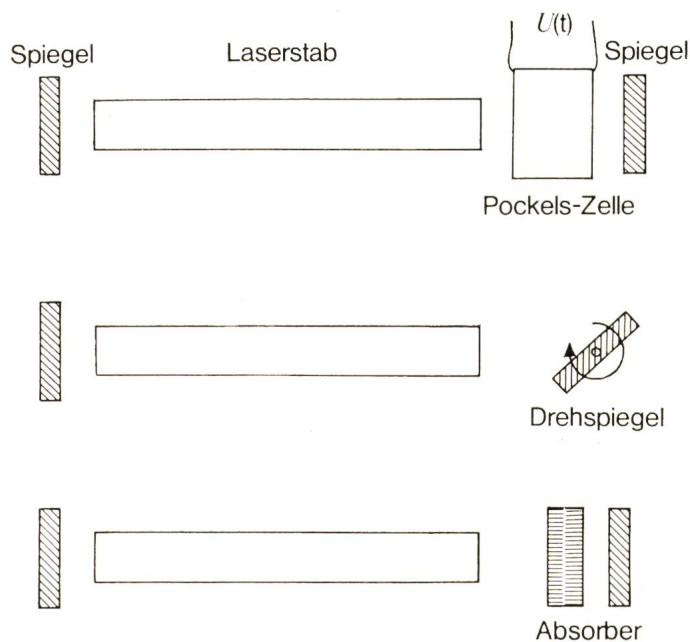


Fig. 7

Verschiedene Methoden zur Erzeugung von Riesenspulsen mit Q-switching

lungsgrad des Laserresonators stark reduziert, so dass keine Selbsterregung eintritt. Erst die schnelle Erhöhung des Gütefaktors  $Q$  des Resonators durch einen geeigneten Schalter löst dann die Laseremission aus, die infolge der hohen Verstärkung im Laserverstärker sehr schnell zu einem Riesenspuls anwächst und alle gespeicherte Energie rasch aufbraucht [9; 10]. Dadurch entstehen einzelne Pulse hoher Spitzenleistung und kurzer Dauer von wenigen ns ( $10^{-9} \text{ s}$ ).

In Fig. 7 sind verschiedene Möglichkeiten zum Schalten des Gütefaktors oder Q-switching dargestellt [11]. Die älteste Methode ist der schnell drehende Spiegel, die einfachste ein ausbleichbarer Absorber und die am besten zu steuernde ein Pockels-Modulator. Als Laser für den Riesenspulsbetrieb eignen sich vor allem die Festkörperlaser, wie Rubin- und Neodym-Laser, mit denen man Riesenspulse von  $5 \dots 50 \text{ ns}$  Dauer und Spitzenleistungen zwischen  $10 \text{ MW}$  und  $10 \text{ GW}$  erzeugen kann. Von den bekannten Gaslasern ist einzig der  $\text{CO}_2$ -Laser für Riesenspulse geeignet, da sich beim Helium-Neon- und beim Argon-Laser die Energie im Lasermaterial nicht genügend lang speichern lässt.

### 3. Nichtlineare Optik

Bei Fortpflanzung eines Lichtstrahls durch ein an sich durchsichtiges Medium werden die schwach gebundenen Elektronen der äusseren Atomhüllen durch das elektrische Feld zu Schwingungen um ihre Ruhelage angeregt. Durch die Verschiebung der elektrisch geladenen Elektronen entsteht eine elektrische Polarisation, die selbst wieder Quelle von elektromagnetischen Wellen, z. B. Licht, sein kann. Licht sehr hoher Intensität erzeugt eine Polarisation  $P$ , die nicht mehr unbedingt proportional mit der elektrischen Feldstärke  $E$  ansteigt [2; 11]. In der Reihenentwicklung

$$P = \epsilon_0 \chi_1 E + \epsilon_0 \chi_2 E^2 + \epsilon_0 \chi_3 E^3 + \dots \quad (5)$$

ist die Polarisation  $P$  durch die Koeffizienten  $\chi_1, \chi_2$  usw. und die Dielektrizitätskonstante  $\epsilon_0 (= 8,85 \cdot 10^{-12} \text{ As V}^{-1} \text{ m}^{-1})$  mit den entsprechenden Potenzen der elektrischen Feldstärke  $E$  verknüpft. Der lineare Term mit der Suszeptibilität  $\chi_1$  schwingt mit der Lichtfrequenz mit und bewirkt eine Verminderung der Ausbreitungsgeschwindigkeit der Lichtwelle im Medium. Er liefert den bekannten Brechungsindex. Die weiteren Terme geben nichtlineare Effekte, die man bei Laserlicht hoher Intensität beobachten kann.

#### 3.1 Erzeugung von Harmonischen

Der einfachste Fall ist die Erzeugung von Harmonischen, d. h. von Licht der doppelten, dreifachen usw. Frequenz des einfallenden Lichtes. Der Term mit  $E^2$  in Gl. (5) liefert z. B. für einfallendes Licht  $E_\omega = A \cos \omega t$  eine nichtlineare Polarisation:

$$P_2 = \epsilon_0 \chi_2 A^2 \cos^2 \omega t = \frac{1}{2} \epsilon_0 \chi_2 A^2 (1 + \cos 2\omega t) \quad (6)$$

Der konstante Term  $\frac{1}{2} \epsilon_0 \chi_2 A^2$  entspricht einer optischen Gleichrichtung, und der zeitabhängige Term  $\frac{1}{2} \epsilon_0 \chi_2 A^2 \cos 2\omega t$  erzeugt eine Lichtwelle  $E_{2\omega}$  der doppelten Frequenz, d. h. eine optische 2. Harmonische. Die Intensität der zweiten Harmonischen ist proportional zum Quadrat der Intensität der Grundwelle. Da es sich bei der Erzeugung von Harmonischen um eine starre Kopplung der Wellen handelt, bleiben die Kohärenzeigenschaften des eingestrahnten Laserlichtes wesentlich erhalten.

#### 3.2 Phase-Matching-Bedingung für 2. Harmonische

Die Quelle der 2. Harmonischen  $P_2$  ist in Phase mit dem einfallenden Licht  $E_\omega$  der Grundfrequenz und pflanzt sich deshalb auch mit derselben Geschwindigkeit im nichtlinearen Kristall fort. Die 2. Harmonische dagegen pflanzt sich mit der Geschwindigkeit entsprechend der doppelten optischen Frequenz fort. Infolge der normalen optischen Dispersion sind jedoch die Brechungsindizes, und damit die Phasengeschwindigkeiten, für die beiden Frequenzen im allgemeinen verschieden. Deshalb gerät das Licht, das an einer bestimmten Stelle durch die Polarisation  $P_2$  erzeugt wird, und die 2. Harmonische, die bereits an einer früheren Stelle erzeugt wurde, ausser Phase [3]. Die Intensität der 2. Harmonischen nimmt nicht mehr zu und später sogar ab. Um eine grosse Intensität bei der doppelten Frequenz aufzubauen, muss dafür gesorgt werden, dass die Quelle  $P_2$  und das bereits erzeugte Licht immer in Phase bleiben. Die Erfüllung dieser Bedingung nennt man phase-matching.

In Fig. 8 ist dargestellt, wie die phase-matching-Bedingung in bestimmten doppelbrechenden Kristallen durch geeignete Wahl des Winkels  $\theta$  zwischen dem Laserstrahl und der opti-

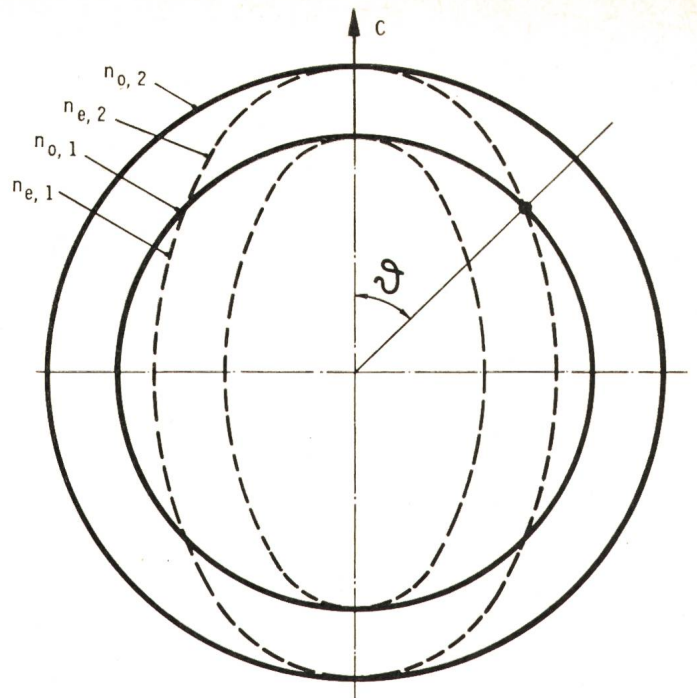


Fig. 8

Phase-matching Winkel  $\theta$  für 2. Harmonische in doppelbrechenden Kristallen. Winkelabhängigkeit der Brechungsindizes

- $n_{o,1}$  für ordentlichen Strahl bei  $\omega$
- $n_{e,1}$  für ausserordentlichen Strahl bei  $\omega$
- $n_{o,2}$  für ordentlichen Strahl bei  $2\omega$
- $n_{e,2}$  für ausserordentlichen Strahl bei  $2\omega$

schen  $c$ -Achse des Kristalles erfüllt werden kann. Wegen der Dispersion sind die Brechungsindizes in Richtung der  $c$ -Achse  $n_{o,2}$  und  $n_{e,2}$  für die doppelte Frequenz grösser als  $n_{o,1}$  und  $n_{e,1}$  für die Grundfrequenz. Dank der Doppelbrechung sind aber die Brechungsindizes  $n_{e,1}$  und  $n_{e,2}$  für die ausserordentlichen Strahlen richtungsabhängig. Wie aus Fig. 8 ersichtlich, ist für die Richtung  $\theta$   $n_{o,1} = n_{e,2}$ , d. h. die phase-matching-Bedingung für den ordentlichen Strahl der Grundfrequenz und den ausserordentlichen Strahl der 2. Harmonischen erfüllt.

Die wichtigsten nichtlinearen Kristalle sind wohl [3]  $\text{NH}_4\text{H}_2\text{PO}_4$  (ADP) und  $\text{KH}_2\text{PO}_4$  (KDP) für Wellenlängen zwischen 0,21 und 1,5  $\mu\text{m}$  sowie  $\text{LiNbO}_3$  und  $\text{Ba}_2\text{NaNb}_5\text{O}_{15}$  für Wellenlängen zwischen 0,4 und 6  $\mu\text{m}$ . Bei genügend hoher Intensität der Grundfrequenz, z. B. von gepulsten Lasern, können bis zu 30 % dieser Intensität in die 2. Harmonische umgewandelt werden. Aber bereits sind auch Systeme zur Erzeugung von etwa 100 mW kontinuierlicher Leistung bei  $\lambda = 0,2573 \mu\text{m}$  als 2. Harmonische der Argon-Laser-Linie bei  $\lambda = 0,5145 \mu\text{m}$  mit einem ADP-Kristall im Laserresonator kommerziell erhältlich.

#### 3.3 Parametrische Wechselwirkung

Durch den quadratischen Term in Gl. (5) für die nichtlineare Polarisation entstehen aber bei grossen Intensitäten auch noch

Photonen-Bilanzen

Tabelle II

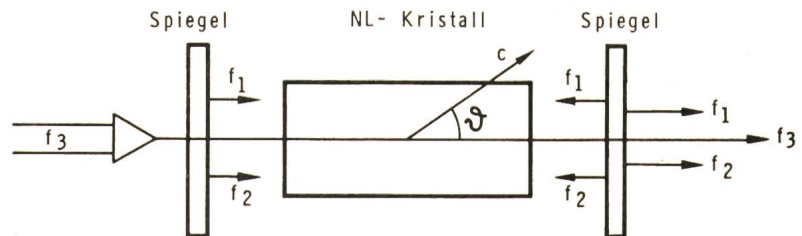
2. Harmonische	$(f_3 = 2f_1)$	$\hbar f_1 + \hbar f_1 = \hbar f_3$
Summe	$(f_3 = f_1 + f_2)$	$\hbar f_1 + \hbar f_2 = \hbar f_3$
Differenz	$(f_3 = f_1 - f_2)$	$\hbar f_1 - \hbar f_2 = \hbar f_3 + 2\hbar f_2$
Parametrischer Oszillator	$\hbar f_3 = \hbar f_1 + \hbar f_2$	$(f_3 = f_1 + f_2)$
Parametrischer Verstärker	$\hbar f_3 + \hbar f_1 = 2\hbar f_1 + \hbar f_2$	$(f_3 = f_1 + f_2)$
Up-Conversion	$\hbar f_3 + \hbar f_1 = \hbar f_2$	$(f_2 = f_1 + f_3)$

Pumpwellenlänge $\mu\text{m}$	Pumplichtquelle	Nichtlinearer Kristall	Abstimmbereich $\mu\text{m}$	Abstimmparameter	Ausgangsleistung
0,53	2. Harm. Nd: $\text{CaWO}_4$	$\text{LiNbO}_3$	0,73...1,93	Temperatur	$10^3$ W, gepulst
0,53	2. Harm. Nd: Glas	KDP	0,96...1,18	Winkel	$10^5$ W, gepulst
0,69	Rubin	$\text{LiNbO}_3$ $\text{LiNbO}_3$	0,68...2,36 1,05...1,20 1,64...2,05	Winkel Winkel, Temp. u. elektrooptisch.	50 W, gepulst $4 \cdot 10^5$ W, gepulst
0,69	Rubin	$\text{LiNbO}_3$	0,696...0,704	Winkel	$10^5$ W, gepulst
0,53	2. Harm. Nd: YAlG	$\text{Ba}_2\text{NaNb}_5\text{O}_{15}$	0,98...1,16	Temperatur	3 mW, kont.
0,5145	Argon	$\text{LiNbO}_3$	0,69...0,71 1,9...2,1	Temperatur	3 mW, kont.

andere Wechselwirkungen zwischen Licht verschiedener Frequenzen. Es findet ein Austausch von Energie zwischen den verschiedenen Frequenzen statt. In Tab. II sind die verschiedenen Möglichkeiten mit ihren Photonen-Bilanzen, d. h. der Umwandlung von Energiequanten  $hf$  der Frequenz  $f$  in Energiequanten  $hf'$  anderer Frequenzen  $f'$ , zusammengestellt. Die Photonen, von denen eine grössere Anzahl vorhanden ist, d. h. deren optische Welle eine grosse Intensität hat, sind unterstrichen.

Wie in Fig. 9 dargestellt, sind die beiden Resonatorspiegel für die intensive Pumpwelle der Frequenz  $f_3$  transparent und für die beiden neuen Frequenzen  $f_1$  und  $f_2$  mindestens teilweise reflektierend. Die phase-matching-Bedingung im Kristall wählt primär die Frequenzen  $f_1$  und  $f_2$ , die dann durch die Resonanzbedingung des optischen Resonators noch genauer bestimmt werden. Durch die Wahl des Winkels  $\theta$  oder eine Änderung der Kristalltemperatur kann die phase-matching-Bedingung geändert und der parametrische Oszillator auf andere Frequen-

Fig. 9  
Aufbau eines parametrischen Oszillators mit phase-matching Winkel  $\theta$  zur Frequenzabstimmung  
Pumpfrequenz  $f_3$ , Signalfrequenz  $f_1$  und Idlerfrequenz  $f_2$



Bei der bereits beschriebenen Erzeugung der 2. Harmonischen entsteht aus zwei Photonen der Frequenz  $f_1$  ein Photon der doppelten Frequenz  $f_3 = 2f_1$ . Aus zwei intensiven Wellen verschiedener Frequenz  $f_1$  und  $f_2$  können Photonen der Summenfrequenz  $f_3 = f_1 + f_2$  oder der Differenzfrequenz  $f_3 = f_1 - f_2$  entstehen. Im parametrischen Oszillator bauen sich aus einer intensiven Pumpwelle der Frequenz  $f_3$  zwei Lichtwellen der Frequenzen  $f_1$  und  $f_2$  auf. Im parametrischen Verstärker wird die schwache Signalwelle der Frequenz  $f_1$  durch Energie aus der intensiven Pumpwelle der Frequenz  $f_3$  verstärkt. Dabei entsteht jedoch zur Erhaltung der totalen Photonenenergie auch noch eine sog. Hilfs- oder Idler-Welle bei der Frequenz  $f_2$ . Als Up-Conversion bezeichnet man die Verschiebung eines schwachen Signals der Frequenz  $f_1$  nach einer höheren Frequenz  $f_2$  mit Hilfe einer intensiven Pumpwelle der Frequenz  $f_3$ .

Um besonders starke parametrische Wechselwirkungen zu erhalten, müssen zwischen den beteiligten Wellen der verschiedenen Frequenzen ähnlich wie bei der Erzeugung der 2. Harmonischen sog. phase-matching-Bedingungen erfüllt sein. Dies bedeutet z. B. beim parametrischen Verstärker und Oszillator, dass die Gleichung

$$k_3 = k_1 + k_2 \quad (7)$$

erfüllt sein muss, wobei die Wellenzahlvektoren  $k_1$  die Fortpflanzungsgeschwindigkeit der Wellen der entsprechenden Frequenz  $f_1$  beschreiben. Damit sich beim parametrischen Oszillator [12] intensive Wellen der neuen Frequenzen  $f_1$  und  $f_2$  aufbauen können, wird der nichtlineare Kristall gleich wie bei einem Laser-Oszillator in einen optischen Resonator gebracht.

zen abgestimmt werden. In Tab. III sind verschiedene gepulste und kontinuierliche parametrische Oszillatoren zusammengestellt [12]. Angegeben sind die Pumplichtquelle, der verwendete nichtlineare Kristall, der abstimmbare Wellenlängenbereich und die ungefähre Ausgangsleistung. Verschiedene dieser abstimmbaren kohärenten Lichtquellen nach dem Prinzip der parametrischen Oszillatoren sind heute bereits kommerziell erhältlich.

Literatur

- [1] I. P. Kaminow and E. H. Turner: Electrooptic light modulators. Proc. IEEE 54(1966)10, p. 1374...1390.
- [2] W. Kleen und R. Müller: Laser. Verstärkung durch induzierte Emission. Sender optischer Strahlung hoher Kohärenz und Leistungsdichte. Berlin/Heidelberg/New York, Julius Springer-Verlag, 1969.
- [3] W. V. Smith: Laser applications. Dedham, Massachusetts, Artech House Inc., 1970.
- [4] D. F. Nelson: The modulation of laser light. Scientific American 218(1968)6, p. 17...23.
- [5] E. I. Gordon: A review of acoustooptical deflection and modulation devices. Proc. IEEE 54(1966)10, p. 1391...1401.
- [6] D. Maydan: Acoustooptical pulse modulators. IEEE J. Quantum Electronics 6(1970)1, p. 15...24.
- [7] D. Maydan: Fast modulator for extraction of internal laser power. J. Applied Physics 41(1970)4, p. 1552...1559.
- [8] R. Dändliker und H. P. Weber: Erzeugung und Messung von Picosekunden Lichtimpulsen. Zeitschrift für Angewandte Physik 29(1970)1, S. 90...99.
- [9] D. Röss: Laser. Lichtverstärker und -Oszillatoren. Frankfurt a/M., Akademische Verlagsgesellschaft, 1966.
- [10] H. P. Brändli, R. Dändliker und J. Hatz: Laserphysik. Überblick über die Physik der Laserstrahlen, deren Erzeugung und Anwendung. Blaue TR-Reihe Heft 71. Bern/Stuttgart, Hallwag, 1970.
- [11] R. Dändliker: Laser-Kurzlehrgang. Eine kurze Einführung in die Physik und Terminologie der Laser. Aarau, Fachschriftenverlag Aargauer Tagblatt, 1971.
- [12] S. E. Harris: Tunable optical parametric oscillators. Proc. IEEE 57(1969)12, p. 2096...2113.

Adresse des Autors:

Dr. phil. nat. R. Dändliker, dipl. Phys. ETH, Leiter der Forschungsgruppe Kohärente Optik im Brown, Boveri Forschungszentrum, 5400 Baden.