

**Zeitschrift:** Bulletin des Schweizerischen Elektrotechnischen Vereins :  
gemeinsames Publikationsorgan des Schweizerischen  
Elektrotechnischen Vereins (SEV) und des Verbandes Schweizerischer  
Elektrizitätswerke (VSE)

**Band:** 63 (1972)

**Heft:** 8

**Artikel:** Probleme des elektrischen Antriebs von Strassenfahrzeugen

**Autor:** Meyer, E.

**DOI:** <https://doi.org/10.5169/seals-915686>

### **Nutzungsbedingungen**

Die ETH-Bibliothek ist die Anbieterin der digitalisierten Zeitschriften. Sie besitzt keine Urheberrechte an den Zeitschriften und ist nicht verantwortlich für deren Inhalte. Die Rechte liegen in der Regel bei den Herausgebern beziehungsweise den externen Rechteinhabern. [Siehe Rechtliche Hinweise.](#)

### **Conditions d'utilisation**

L'ETH Library est le fournisseur des revues numérisées. Elle ne détient aucun droit d'auteur sur les revues et n'est pas responsable de leur contenu. En règle générale, les droits sont détenus par les éditeurs ou les détenteurs de droits externes. [Voir Informations légales.](#)

### **Terms of use**

The ETH Library is the provider of the digitised journals. It does not own any copyrights to the journals and is not responsible for their content. The rights usually lie with the publishers or the external rights holders. [See Legal notice.](#)

**Download PDF:** 23.11.2024

**ETH-Bibliothek Zürich, E-Periodica, <https://www.e-periodica.ch>**

# Probleme des elektrischen Antriebs von Strassenfahrzeugen <sup>1)</sup>

Von E. Meyer, Zollikon

629.113.6:621.335:625.46

## 1. Allgemeines

Der Antrieb kann nicht losgelöst von der Bauart des betreffenden Fahrzeugs betrachtet werden. Es erscheint daher notwendig, zunächst auf die möglichen Bauarten elektrischer Strassenfahrzeuge einzugehen. Dabei wird auch der Begriff «Strassenfahrzeug» etwas erweitert werden müssen, indem die zu betrachtenden Fahrzeuge nicht unbedingt nur auf unseren konventionellen, dem allgemeinen und sehr heterogenen Verkehr dienenden Strassen, sondern auch auf besonderen, nur für sie bestimmten strassenähnlichen Fahrbahnen verkehren können (Fig. 1). Es ist dabei zu unterscheiden, ob sie an eine bestimmte Fahrspur gebunden sind oder nicht. Mitunter wird der Spurgebundenheit der Vorzug gegeben, weil spurgebundene Fahrzeuge eine kleinere Verkehrsfläche, also weniger Verkehrsraum beanspruchen, weil ihre Betriebsbereitschaft und Betriebssicherheit durch Witterungseinflüsse, wie Frost, Nebel und Dunkelheit, weniger stark beeinträchtigt wird und weil sie für eine weitgehende Automatisierung besser geeignet sind. Die für den Antrieb bei sehr hohen Geschwindigkeiten notwendige Verwendung von Linearmotoren hat ebenfalls die Spurgebundenheit zur Voraussetzung. Ausserdem ermöglicht sie eine Energiezufuhr von aussen. Diese Art der Energieversorgung über eine Fahrleitung oder ein Stromschienensystem drängt sich geradezu auf, wenn die Fahrzeuge aus anderen Gründen spurgebunden sind. Wenn, umgekehrt, aus bestimmten Gründen von der Mitführung von Energiespeichern oder Energiequellen auf dem Fahrzeug abgesehen und die Energie somit von aussen zugeführt werden soll, führt dies von selbst zu einer mehr oder weniger ausgeprägten Spurgebundenheit der

Fahrzeuge. Der Vorteil einer Energiezuführung von aussen liegt bekanntlich darin, dass der Antriebsleistung und dem Aktionsradius eines fremd gespeisten Fahrzeugs keine hinderlichen Grenzen gesetzt sind. Energiezufuhr von aussen und Spurgebundenheit sind daher auf das engste miteinander verknüpft und von entscheidendem Einfluss auf die Gestaltung der Fahrzeuge.

## 2. Spurgebundene Fahrzeuge

Die Toleranz der Spurgebundenheit kann mehr oder weniger gross sein. Eine grosse Toleranz ist dann vorhanden, wenn das Fahrzeug auf dem allgemein zugänglichen Strassennetz zu verkehren hat und die Spurgebundenheit nur auf einer Fahrleitung beruht. Das ist bei den bei uns schon vor langem eingeführten und stark verbreiteten Trolleybussen der Fall. Die Toleranz der Spurgebundenheit ist kleiner, wenn für die betreffenden Fahrzeuge eine besondere, dem allgemeinen Verkehr nicht zugängliche Fahrbahn besteht, was z. B. für die verschiedenen Projekte für Taxi- oder Kabinenbahnen zutrifft. Am engsten ist die Toleranz bei der klassischen Eisenbahn mit ihrer sehr straffen Spurführung durch das System Rad/Schiene. Etwas grösser wird sie, wenn die Schienen durch Betonpisten und die mit Spurkränzen versehenen stählernen Radreifen durch Gummireifen ersetzt werden. In diesem Fall müssen für die Abstützung und die Spurführung getrennte Organe vorhanden sein, bei der Fahrbahn neben den Betonpisten seitliche Führungsleisten und bei den Fahrzeugen ausser den Stützrädern besondere horizontale Führungsräder. Diese Art der Spurführung ist schon vor längerer Zeit bei einigen Linien der Pariser Metro und bei der U-Bahn von Montreal eingeführt worden. Auf dem gleichen Prinzip beruhen die sog. Einschienbahnen, welche später unter den Namen ALWEG als

<sup>1)</sup> Vortrag, gehalten an der Informationstagung der Elektrowirtschaft über Möglichkeiten und Grenzen des Elektromobils, am 19. Januar 1972 in Zürich.

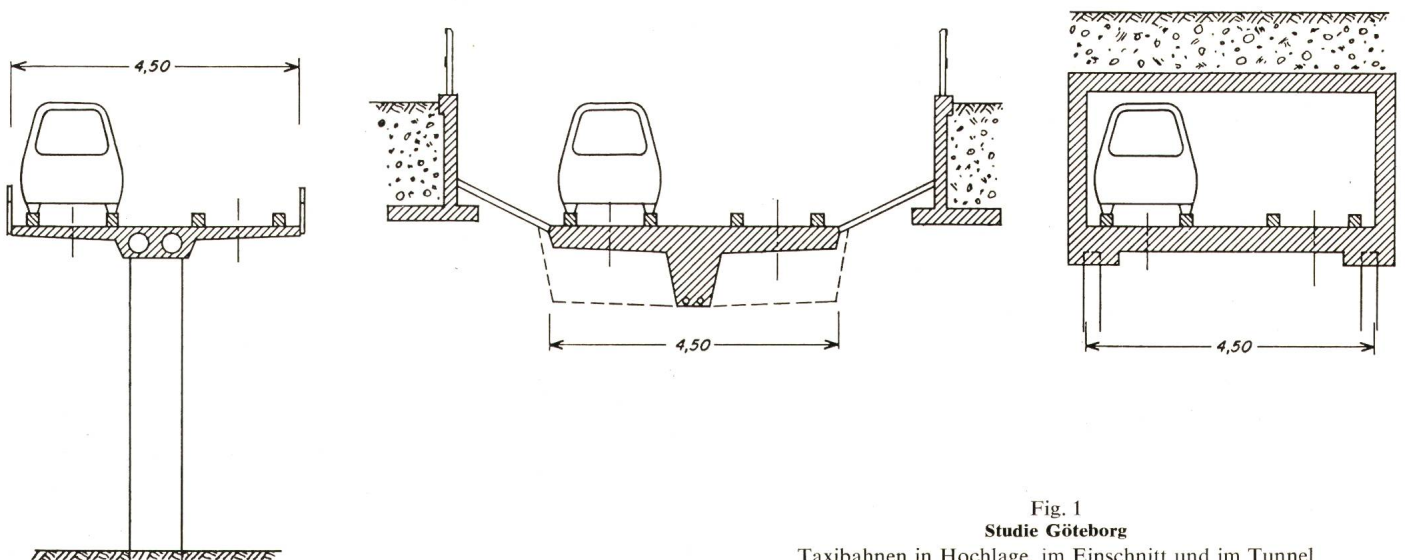


Fig. 1

Studie Göteborg

Taxibahnen in Hochlage, im Einschnitt und im Tunnel



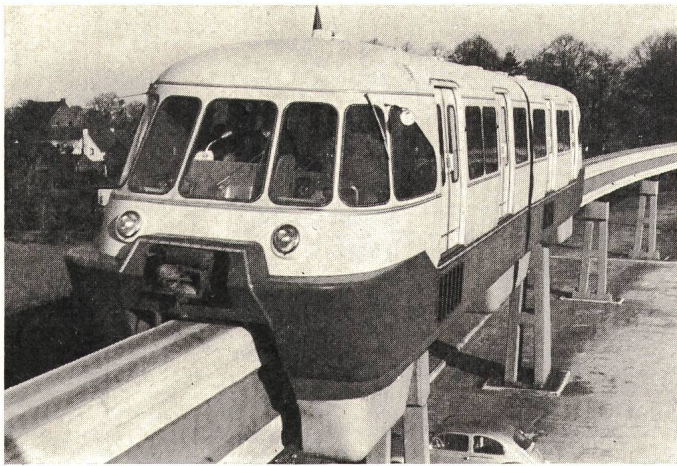


Fig. 2  
Einschienebahn ALWEG

Standbahn (Fig. 2), SAFEGE als Hängebahn und CAT als Stand- oder Hängebahn bekannt geworden sind. Bei dem von der Schweizerischen Industrie-Gesellschaft (SIG) in der Schweiz entwickelten Taxibahnssystem sind Trag- und Führungsorgane nicht nur beim Fahrzeug, sondern auch bei der Fahrbahn von einander getrennt (Fig. 3). Eine nur wenig grössere Toleranz als die Ein- und Zweischienebahnen haben neuartige spurgebundene Verkehrssysteme aufzuweisen, bei denen Luftkissen oder magnetische Kraftfelder sowohl die Trag- wie auch die Führungsfunktion übernehmen.

Für den elektrischen Antrieb spurgebundener Fahrzeuge bestehen verschiedene Möglichkeiten. Den althergebrachten Antrieb der Stütz- oder Tragräder durch rotierende Maschinen findet man bei Zwei- und Einschienebahnen, den Trolleybussen und bei einigen in Vorschlag gebrachten Taxibahnen. Elektrische Antriebe mittelst Linearmotoren sind denkbar bei Zwei- und Einschienebahnen, z. B. wenn bei sehr hohen Geschwindigkeiten die Haftreibung zwischen Rad und Schiene für die Überwindung der Fahrwiderstände nicht mehr ausreicht, und bei allen jenen Transportsystemen, die überhaupt keine Tragräder besitzen, wie Luftkissenbahnen und solche mit magnetischen Tragsystemen.

Probleme der Stromzuführung und Stromabnahme stellen sich nur bei sehr hohen Geschwindigkeiten, die bei den hier betrachteten Fahrzeugen nicht vorkommen. Um Komplikationen und schwierigen Isolierproblemen aus dem Weg zu gehen, sind Stromsysteme vorzuziehen, welche eine einpolige Stromzuführung gestatten, also Systeme mit Gleich- oder einphasigem Wechselstrom. Bei gummiereiften Fahrzeugen sind natürlich auch dann noch zweipolige Kontaktsysteme erforderlich.

### 3. Nicht spurgebundene Fahrzeuge

Bei Elektrofahrzeugen, die im Flächenverkehr auf dem gesamten vorhandenen Strassennetz verkehren sollen, verbietet sich jede irgendwie geartete Spurgebundenheit. Damit ist auch eine Energiezufuhr von aussen ausgeschlossen, so dass die Fahrzeuge einen Energiespeicher oder eine Energiequelle mit sich führen müssen. Mechanische Energiespeicher in Form von Schwungmassen sind von den inzwischen wieder verlassenen Gyrofahrzeugen her bekannt. Heute nehmen die Akkumulatorenbatterien als elektrochemische Energiespeicher immer noch eine fast monopolarartige Stellung ein. Als Energie-

quellen energieeigener Strassenfahrzeuge sind thermoelektrische Brennstoffzellen wohl denkbar, aber hinsichtlich Betriebssicherheit, Leistung, Grösse, Gewicht, Lebensdauer und Kosten noch nicht verwendungsreif. Damit ist die Antriebsleistung, die in solche Fahrzeuge eingebaut werden kann, und der mit der gespeicherten Energie erzielbare Fahrbereich durch Gewicht und Raumbedarf und damit durch die Kapazität des Energiespeichers begrenzt. Da die Kapazität der heutigen Akkumulatoren mit steigender Leistungsentnahme abfällt, werden die Probleme bei den zunehmenden Anforderungen an die Geschwindigkeit grösser. Daraus erklärt sich der Umstand, dass das Akkumulatorenfahrzeug mit der Steigerung der Geschwindigkeit im Strassenverkehr gegenüber dem Fahrzeug mit Verbrennungsmotor immer mehr ins Hintertreffen gerät. Zudem wird der Anteil des Batteriegewichtes am Gesamtgewicht des Fahrzeugs um so grösser, je kleiner und leichter das Fahrzeug ist. Das sind zwei weitere Gründe dafür, dass die Befürworter des elektrischen Strassenfahrzeugs weniger an den elektrischen Antrieb von auch im Überlandverkehr eingesetzten leichten Privatautomobilen denken, als vielmehr Autobusse, Taxis und Nutzfahrzeuge für den öffentlichen und Dienstleistungsverkehr im Auge haben, also Fahrzeuge, die nur über kurze Strecken zu fahren haben und deren Höchstgeschwindigkeit die im innerstädtischen Verkehr zugelassene Geschwindigkeitsgrenze nicht oder nur wenig übersteigt.

Für die Zukunft und die Aussichten des elektrischen Antriebs von Strassenfahrzeugen ist daher die Fortentwicklung der Energiespeicher von ausschlaggebender Bedeutung. Vorbedingung dafür ist ein grösseres Leistungs- und Energieangebot bei geringerem Gewicht und Raumbedarf.

### 4. Antriebe elektrischer Strassenfahrzeuge

Betrachtet man den bei nicht spurgebundenen Fahrzeugen ausschliesslich und bei spurgebundenen vorwiegend verwendeten Radantrieb mit rotierenden Maschinen, so sind seine konstruktiven Merkmale bei energieeigenen und fremdgespeisten Fahrzeugen grundsätzlich gleich. In den allermeisten Fällen werden eine oder zwei Hinterachsen angetrieben, wobei die Fahrmotoren gewöhnlich in der Längsachse des Fahrzeugs eingebaut sind (Fig. 4). Gelegentlich sind auch quer zur Längsachse angeordnete Motoren anzutreffen. Für die Übertragung des Drehmomentes vom Motor auf die angetriebenen Räder liegen genügend bewährte Bauelemente aus dem Automobil- und Trolleybusbau vor, die ohne weiteres auch bei neuartigen

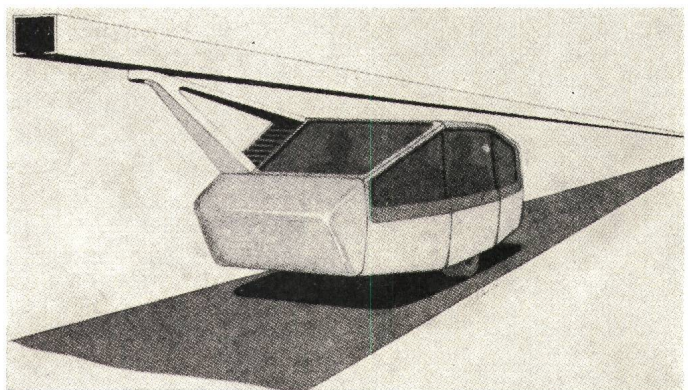


Fig. 3  
Taxibahn ELAN  
Studie der SIG



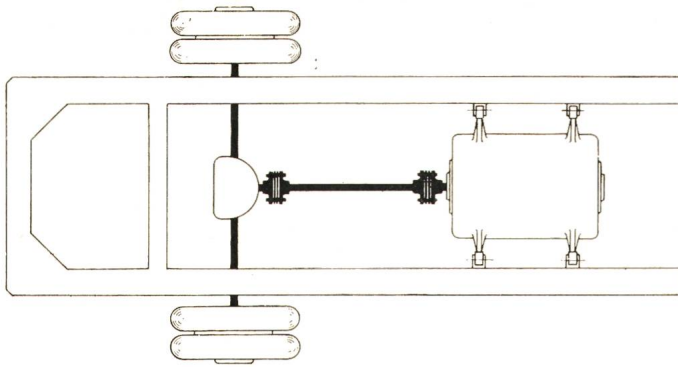


Fig. 4

Prinzipielle Anordnung des elektrischen Antriebs eines Strassenfahrzeugs

spurgebundenen oder nicht spurgebundenen Elektrofahrzeugen Verwendung finden können. Es sind dies Kardanwellen, Stirn-, Kegel- und Schneckenradgetriebe.

Zur Erreichung grosser Untersetzungsverhältnisse bei rasch laufenden Antriebsmotoren können auch kombinierte Kegel- und Stirnradgetriebe verwendet werden. Die für einen Fahrzeugantrieb günstigere Charakteristik des Elektromotors ermöglicht sogar eine wesentliche Vereinfachung der Antriebsorgane gegenüber denen eines durch Verbrennungsmotor angetriebenen Fahrzeugs. So können Schwungräder, ausrückbare Kupplungen, Drehmoment-Wandler, Wende- und Wechselgetriebe mit ihren zahlreichen Übersetzungsstufen gänzlich wegfallen. Immerhin sind infolge der zu befahrenden engen Kurven auch hier die vom Automobilbau her bekannten Ausgleich- oder Differentialgetriebe bei gemeinsamem Antrieb der Räderpaare nicht entbehrlich. Andererseits bringt der Wegfall von Kupplung und Wechselgetriebe beim elektrischen Antrieb die Möglichkeit, die Räder einzeln anzutreiben und damit auch das Differential wegzulassen. Dafür muss für jedes angetriebene Rad ein Motor vorhanden sein. In der Regel werden dann zwei Motoren nebeneinander in der Längsrichtung des Fahrzeuges eingebaut. Eine andere Lösung besteht in der Anwendung von sog. Nabenmotoren, die in der Querrichtung parallel zur Radachse eingebaut werden und das benachbarte Rad über ein Stirnrad- oder Planetengetriebe antreiben (Fig. 5). Es ist sogar u. U. möglich, den Motor konzentrisch zur Radachse so einzubauen, dass das Motorgehäuse als Radnabe dienen kann. Nabenmotoren gestatten somit eine besonders platzsparende Drehmomentübertragung. Im Gegensatz zur Technik der Energiespeicher und Energiequellen ist also die Antriebstechnik für neue Aufgaben heute schon gerüstet, so dass von dieser Seite her einer raschen Entwicklung neuer Elektrofahrzeuge nichts im Wege steht.

Ebenso gut vorbereitet für die Übernahme neuer Aufgaben ist die Technik der elektrischen Antriebsmotoren. Als besonders gut geeignet für einen Fahrzeugantrieb hat sich der eigen- oder fremdbelüftete Reihenschlussmotor erwiesen. Wenn elektrische Nutzbremmung gewünscht wird, steht der sog. Compoundmotor mit gemischter Eigen- und Fremderregung zur Verfügung. Auch fremderregte Motoren mit Nebenschlusscharakteristik können auf einmotorigen Fahrzeugen verwendet werden. Durch zweckmässige Wahl der Antriebsmotoren lassen sich Umfang und Grösse der Schaltapparatur und die Strombelastung der Energiespeicher oder Energiequellen in günstigem Sinne beeinflussen. Gegenüber dem Verbrennungsmotor besitzt der elektrische Antriebsmotor zahl-

reiche Vorteile. Er entwickelt aus dem Stillstand ein hohes Anzugsmoment, ist hoch überlastbar, kann im Stillstand des Fahrzeugs ebenfalls stillgesetzt werden, besitzt einen besseren Wirkungsgrad, erzeugt keine Abgase und weniger Lärm und kann ohne weiteres auch für die Bremsung des Fahrzeugs eingesetzt werden. Der Aufwand für Wartung und Unterhalt ist geringer und die Gebrauchsdauer erstreckt sich über Hunderttausende von Kilometern und übersteigt mit Bestimmtheit diejenige des angetriebenen Fahrzeugs.

Für die Speisung der Fahrmotoren wird bei energieeigenen Fahrzeugen auf jeden Fall und bei fremd gespeisten Fahrzeugen meistens, Gleichstrom zur Verfügung stehen. Entsprechend werden die Antriebsmotoren in der Regel als Gleichstrommotoren gebaut werden. Vorteilhaft wäre natürlich auch hier die Anwendung von kollektorlosen und damit wartungsfreien und zudem viel kleineren, weil sehr rasch laufenden Drehstrommotoren. Das würde die Umwandlung des Gleichstromes in einen in Spannung und Frequenz variablen Drehstrom erfordern, wofür praktisch nur statische Wechselrichter in Frage kämen. Heute ist dieser Weg allerdings noch zu teuer und daher aus wirtschaftlichen Gründen noch nicht gangbar. Man wird ihn aber für die Zukunft gleichwohl im Auge behalten müssen.

### 5. Antriebssteuerung und Geschwindigkeitsregelung

Für die Steuerung von Gleichstrommotoren steht das zwar nicht sehr elegante, aber altbewährte Verfahren mit Anwendung von Anfahr- und Feldschwächwiderständen zur Verfügung. Bei Fremdspeisung sind die damit verbundenen Energieverluste nicht von grosser Bedeutung, wohl aber bei energieeigenen Fahrzeugen, wo genügend Gründe dafür vorhanden sind, mit der Energie sparsam umzugehen. Hier hat die Elektronik mit der Puls- oder Choppersteuerung neue Möglichkeiten für eine verlustlose Steuerung bereitgestellt. Sie wird daher heute schon besonders bei Fahrzeugen mit Energiespeicher in grossem Umfang angewendet. Da sie überdies mit geringem Mehraufwand die elektrische Bremsung und die Rückspeisung der Bremsenergie in den Energiespeicher ermöglicht, bringt diese Steuerung bei batteriegespeisten Fahrzeugen eine sehr willkommene Erweiterung der Reichweite, die je nach Umständen

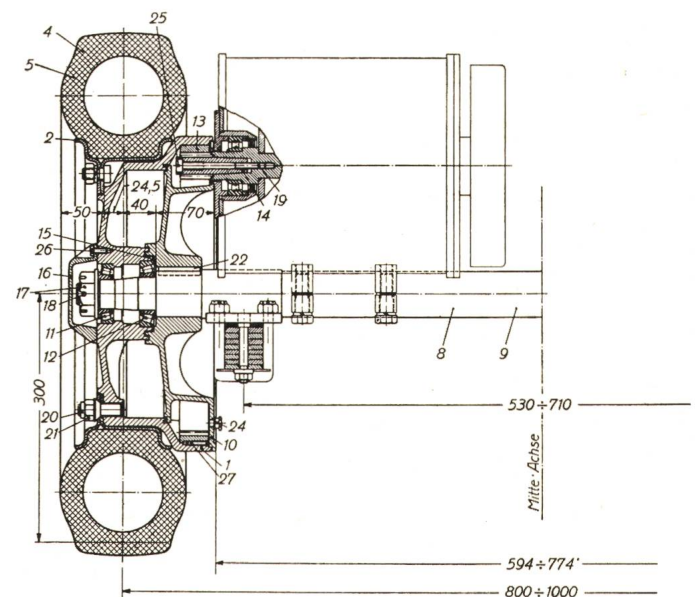


Fig. 5

Einzelradantrieb eines Elektrofahrzeugs mittels Nabenmotor



10...25 % betragen kann. Ein nahezu gleicher Erfolg würde sich übrigens auch bei Verwendung von mit variabler Frequenz gespeisten Drehstrommotoren einstellen, da die Verluste in statischen Umformern gering sind.

Bei fremd gespeisten Fahrzeugen sind die Vorteile der Pulssteuerung weniger ausgeprägt. Wegen der Induktivität der Stromzuführung müssen diese nämlich zusätzlich mit umfangreichen Eingangsfiltern, d. h. Induktivitäten und Kapazitäten versehen werden, so dass solche Fahrzeuge, wenigstens heute noch, schwerer und teurer werden, als solche mit der konventionellen Steuerung. Das hat zur Folge, dass die durch die Choppersteuerung ermöglichte Energieeinsparung in den meisten Fällen durch den durch das höhere Eigengewicht verursachten Mehrverbrauch aufgezehrt wird.

Bei fremd gespeisten Fahrzeugen bietet sich die in gewissen Fällen interessante Möglichkeit, die für die Steuerung der Geschwindigkeit erforderliche Spannungsregelung ausserhalb des Fahrzeugs vorzunehmen. Das setzt allerdings den Einsatz eines einheitlichen und genormten Fahrzeugparks voraus, wie auch einen Betrieb mit einheitlichen Geschwindigkeiten und Beschleunigungen. Die Stromzuführung muss dann in Abschnitte unterteilt werden, die an unterschiedliche Spannungen gelegt sind. Dieses Verfahren erlaubt eine namhafte Vereinfachung und Verbilligung der Fahrzeuge und ist daher wirtschaftlich um so interessanter, je grösser die Zahl der eingesetzten Fahrzeuge, bzw. je grösser die Verkehrsdichte einer Strecke ist.

## 6. Das Problem der Batterieladung und des Batteriewechsels bei Speicherfahrzeugen

In betrieblicher Hinsicht haben die über Energiespeicher gespeisten Fahrzeuge den grossen Nachteil, dass die Speicher nach einer gewissen Fahrstrecke wieder aufgeladen werden müssen. Die dafür notwendige Zeit summiert sich im Laufe eines Tages, was zu einer sehr hinderlichen Verminderung der Betriebsbereitschaft und der Ausnutzung der Fahrzeuge führt. Da der Zeitaufwand für die Auswechslung einer Batterie nur einen Bruchteil der benötigten Aufladezeit ausmacht, wird der Batteriewechsel im allgemeinen vorgezogen. Um die dafür erforderliche Zeit auf das mögliche Minimum herabzusetzen, sind besondere Batterie-Schnellwechselsysteme zu entwickeln, denen auch bei der Gestaltung der Fahrzeuge Rechnung zu tragen ist.

Solche weitgehend zu automatisierende Einrichtungen können wohl zu einer Verkürzung der durch den Batteriewechsel verursachten Betriebsunterbrüche verhelfen. Das ändert aber nichts an der Tatsache, dass auch die Zahl der notwendigen Batteriewechsel noch als zu hoch, oder mit anderen Worten, die Reichweite des Fahrzeuges oder die Batteriekapazität als zu gering beurteilt wird. Damit sind auch schon Ziel und Weg aufgezeigt, die weiterhin zu verfolgen sind, nämlich die Fortentwicklung der Energiespeicher und Energiequellen.

### Adresse des Autors:

Prof. Dr. E. Meyer, Rebwiesstrasse 1, 8702 Zollikon.

## Elektrizität — Heizenergie der Zukunft

Unter diesem Thema organisierte die Zent AG, Bern, in Zusammenarbeit mit der Bernischen Kraftwerke AG (BKW), Bern, am 24. Februar 1972 im Kursaal Bern eine Informationstagung. Die rund 1200 Fachleute aus der ganzen Schweiz bestätigten, dass das Interesse für die elektrische Raumheizung nach wie vor gross ist. Im folgenden seien die gehaltenen Referate kurz zusammengefasst wiedergegeben.

### Die Elektroheizung im Blickwinkel des Elektrizitätswerkes

Über die Probleme und Möglichkeiten, die sich durch den Anschluss elektrischer Raumheizungen für ein Elektrizitätswerk ergeben, referierte lic. rer. pol., El.-Ing. HTL H. Lienhard, BKW, Bern.

Eine Elektrizitätsunternehmung ist ein Dienstleistungsbetrieb, der die Aufgabe hat, die marktwirksame Nachfrage nach elektrischer Energie durch ein entsprechendes Angebot zu befriedigen. Dienstleistungsunternehmungen und insbesondere Elektrizitätswerke werden dadurch charakterisiert, dass ihr Fixkostenanteil an den Gesamtjahreskosten ausserordentlich hoch ist. Praktisch bedeutet das, dass eine Elektrizitätsunternehmung über umfangreiche technische Produktions- und Verteilanlagen verfügen muss, und dass gleichzeitig die Geschäftspolitik bezüglich Investitionen und Tarife auf einer langfristigen Planung beruht, deren Ziel es sein muss, ein wirtschaftlich vertretbares Verhältnis zwischen Aufwand und Ertrag sicherzustellen. Nun ist zwar die technische Nutzung der Verteilanlagen und teilweise auch die thermische Energieproduktion in mancher Beziehung flexibel, doch werden früher oder später Schwellen der Anlagennutzung sichtbar, die in allen Fällen grosse Neuinvestitionen notwendig machen. Ein Elektrizitätswerk hat sich in seinem Geschäftsgebaren nach den wirtschaftlichen Prinzipien zu richten, um die von der Gesamtheit der Abnehmer geforderte Nachfrage mit minimalen Kosten zu

erfüllen. Die wichtigsten energiewirtschaftlichen Aspekte, die beim Entscheid über den Anschluss elektrischer Heizungen massgebend sind, können in folgende vier Bereiche unterteilt werden:

- a) Nuklearthermische und hydraulische Produktion;
- b) Hochspannungstransportsystem 380...50 kV;
- c) Niederspannungsverteilsystem 16...0,4 kV;
- d) Elektro-Heizung.

In jeder dieser Stufen ergeben sich kritische technische und wirtschaftliche Grössen, die beim Anschluss elektrischer Raumheizungen berücksichtigt werden müssen. Die Kriterien, die heute noch bei einem Entscheid über die Zulassung oder Ablehnung einer elektrischen Raumheizung berücksichtigt werden müssen, richten sich nach den technischen Möglichkeiten und den wirtschaftlichen Gegebenheiten des zuständigen Elektrizitätswerkes und lassen sich in folgende fünf Thesen zusammenfassen:

1. Der Anschluss elektrischer Raumheizungen ist aus der Sicht eines Elektrizitätswerkes erwünscht, sofern ein solcher zur Verbesserung der Anlagenrentabilität beiträgt.

2. Werden in grösserem Umfange elektrische Raumheizanlagen erstellt, so müssen die Anschlussbeiträge und Preise so gestaltet werden, dass das Elektrizitätswerk langfristig im Minimum volle Kostendeckung für die Energie und den Anlagenausbau erhält.

3. Es können aus energiewirtschaftlichen und technischen Gründen nicht alle Wohnungen elektrisch beheizt werden, weil sich die technisch möglichen Produktionsmengen und die Übertragungskapazität nicht beliebig steigern lassen.

4. In der Schweiz wird in Zukunft während der Heizsaison kaum mehr Energie aus hydraulischer Produktion zur Verfügung stehen. Für die Weiterentwicklung und Verbreitung der elektrischen Raumheizung ist es deshalb unerlässlich, dass in den nächsten Jahren die projektierten Kernkraftwerke in der Schweiz erstellt werden können.

5. Die elektrische Raumheizung kann bei richtiger Projektierung und guter Bauausführung für den Benützer und das energieliefernde Elektrizitätswerk viele positive Punkte für sich in Anspruch nehmen, sie ist umweltfreundlich und wird bei guter Zusammenarbeit von Elek-