

**Zeitschrift:** Bulletin des Schweizerischen Elektrotechnischen Vereins  
**Herausgeber:** Schweizerischer Elektrotechnischer Verein ; Verband Schweizerischer Elektrizitätswerke  
**Band:** 63 (1972)  
**Heft:** 14

**Artikel:** Parametrische Verstärker und Frequenzumsetzer  
**Autor:** Henne, W.  
**DOI:** <https://doi.org/10.5169/seals-915714>

### **Nutzungsbedingungen**

Die ETH-Bibliothek ist die Anbieterin der digitalisierten Zeitschriften. Sie besitzt keine Urheberrechte an den Zeitschriften und ist nicht verantwortlich für deren Inhalte. Die Rechte liegen in der Regel bei den Herausgebern beziehungsweise den externen Rechteinhabern. [Siehe Rechtliche Hinweise.](#)

### **Conditions d'utilisation**

L'ETH Library est le fournisseur des revues numérisées. Elle ne détient aucun droit d'auteur sur les revues et n'est pas responsable de leur contenu. En règle générale, les droits sont détenus par les éditeurs ou les détenteurs de droits externes. [Voir Informations légales.](#)

### **Terms of use**

The ETH Library is the provider of the digitised journals. It does not own any copyrights to the journals and is not responsible for their content. The rights usually lie with the publishers or the external rights holders. [See Legal notice.](#)

**Download PDF:** 30.01.2025

**ETH-Bibliothek Zürich, E-Periodica, <https://www.e-periodica.ch>**

# Parametrische Verstärker und Frequenzumsetzer

Von W. Henne, Augsburg

621.375.7:621.314.26

Die dem parametrischen Verstärker und Frequenzumsetzer zugrunde liegenden Manley-Rowe-Gleichungen werden mit Hilfe von Beispielen besprochen. Es folgt eine Erklärung des parametrischen Verstärkers anhand einer Modellvorstellung. Die Notwendigkeit der Zulassung einer sog. Idlingschwingung beim allgemeinen parametrischen Verstärker wird anhand eines Zeitdiagrammes anschaulich begründet. Anschliessend werden die Manley-Rowe-Gleichungen auf den parametrischen Frequenzumsetzer angewendet. Es wird gezeigt, dass das Gleichungssystem nur bei gleichzeitiger Pump- und Signalanpassung die in der Diode umgesetzten Leistungsverhältnisse genau beschreibt.

A l'aide d'exemples, l'auteur discute des équations de Manley-Rowe, d'après lesquelles sont basés les amplificateurs et les convertisseurs de fréquence paramagnétiques. Il explique ensuite l'amplificateur paramagnétique au moyen d'un modèle. La nécessité d'admettre une oscillation inactive dans les cas de l'amplificateur paramagnétique général est clairement motivée par un diagramme des temps. Les équations de Manley-Rowe sont également appliquées aux convertisseurs de fréquence paramagnétiques. Le système d'équations ne décrit exactement les conditions de puissance converties dans la diode que dans le cas d'une adaptation simultanée du pompage et du signal.

## 1. Einleitung

Parametrische Verstärker sind wegen ihrer systembedingten kleinen Rauschzahl heute in zunehmendem Masse in rauscharmen Empfangsanlagen wie z. B. in den Bodenanlagen des Satellitenfunks anzutreffen, während die parametrische Frequenzumsetzung mit hohem Wirkungsgrad eine Transponierung z. B. eines UHF-Signals in das Mikrowellengebiet [1]<sup>1)</sup> gestattet.

Sowohl dem parametrischen Verstärker als auch dem parametrischen Frequenzumsetzer liegen dieselben physikalischen Gesetze zugrunde, die im Abschnitt 2 dieses Aufsatzes dargestellt werden. Dabei deutet der Name «parametrischer» Verstärker oder Umsetzer darauf hin, dass mindestens einer der am Verstärkungs- bzw. Umsetzungsmechanismus beteiligten Energiespeicher, z. B. die Kapazität der Kapazitätsdiode, ein zeitunabhängiger Parameter, z. B.  $C = C(t)$ , der die Schwingung charakterisierenden Differentialgleichung ist.

Es seien zunächst aber einige Eigenheiten angeführt, die den Unterschied zwischen den bekannten konventionellen und den jetzt zu besprechenden parametrischen Verstärkern besonders deutlich zu Tage treten lassen:

Die konventionellen Verstärker enthalten als aktive Bauelemente Röhren und Transistoren, während die aktiven Elemente des parametrischen Verstärkers variable Blindwiderstände (Reaktanzen, daher auch der Name «Reaktanzverstärker») sind. Diese Blindwiderstände können sowohl kontinuierlich über die gesamte Verstärkungsstrecke verteilt sein [2], oder aber sie sind konzentrierte Bauelemente, z. B. eine Kapazitätsdiode oder eine Induktivität.

Die Fig. 1 und 2 zeigen symbolhaft den Unterschied zwischen beiden Verstärkern einschliesslich der Mischverstärker, womit der allgemeine Fall berücksichtigt sei, dass die Eingangsfrequenz (Signalfrequenz)  $f_s$  nicht unbedingt auch gleich der Ausgangsfrequenz (Idling- oder Hilfsfrequenz)  $f_h$  sein muss.

Konventionelle Verstärker werden in der Regel mit einer Gleichstromleistung  $P_-$  betrieben, wobei als besonderer Nachteil dieser Gleichstromversorgung ein mit dem Ladungstransport verbundener Schrotstrom zu erwähnen ist, der das Rauschen des konventionellen Verstärkers infolge dieses

Schrotstromes vergrössert. Die parametrischen Verstärker werden dagegen mit einer Wechselleistung  $P_p$  «gepumpt». Da mit dieser Leistungszuführung kein Ladungstransport verbunden ist, muss dieser Verstärkungstyp ein wesentlich geringeres Rauschen aufweisen.

Eine weitere Rauschverminderung gegenüber dem konventionellen Verstärker wird z. B. bei Verwendung einer Kapazitätsdiode als aktives Bauelement des parametrischen Verstärkers oder Umsetzers dadurch erreicht, dass bei dieser in Sperrichtung betriebenen Diode wegen des äusserst kleinen Sperrstromes die durch den Stromfluss entstehenden Rauschanteile grösstenteils entfallen. Es ist lediglich ein Widerstandsrauschen infolge des Bahnwiderstandes  $R_B = 0,2 \dots 20 \Omega$  der Kapazitätsdiode festzustellen.

## 2. Grundlagen der parametrischen Verstärkung und Frequenzumsetzung

### 2.1 Die Manley-Rowe-Gleichungen

Die physikalischen Grundlagen der parametrischen Verstärkung und Frequenzumsetzung werden durch die sog. Manley-Rowe-Gleichungen [3] beschrieben. Unter Zugrundelegung der Schaltung nach Fig. 3, worin  $C$  eine nichtlineare z. B. spannungsabhängige Kapazität darstellt, erhalten Manley-Rowe nach umfangreicher Rechnung zwei voneinander unabhängige Gleichungen:

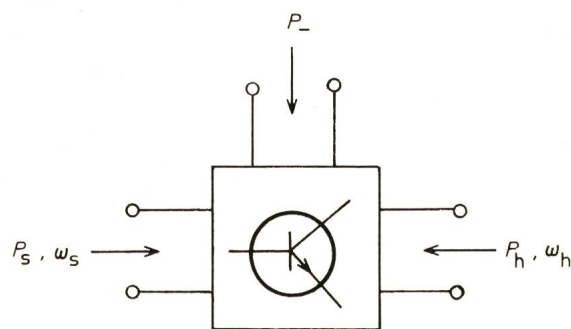


Fig. 1

Prinzipschaltbild eines konventionellen Verstärkers

- $P_-$  Gleichleistung
- $P_s$  Signalleistung
- $P_h$  Hilfs- bzw. Idlingleistung
- $\omega_s$  Signalfrequenz
- $\omega_h$  Hilfs- bzw. Idlingfrequenz

<sup>1)</sup> Siehe Literatur am Schluss des Aufsatzes.



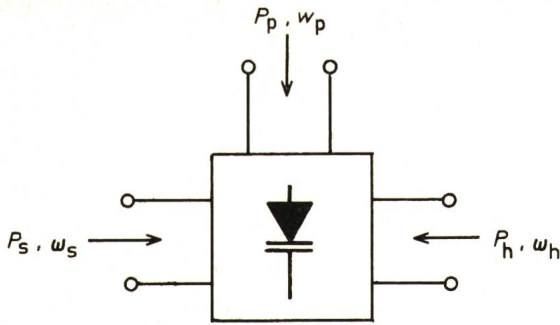


Fig. 2

Prinzipschaltbild eines parametrischen Verstärkers oder Frequenzumsetzers

$P_p$  Pumpleistung;  
 $\omega_p$  Pumpfrequenz

Weitere Bezeichnungen siehe Fig. 1

$$\sum_{m,n} \frac{m P_{mn}}{m f_1 + n f_0} = 0 \quad (1)$$

$$\sum_{m,n} \frac{n P_{mn}}{m f_1 + n f_0} = 0 \quad (2)$$

In den Gl. (1) und (2) ist  $P_{mn}$  der Mittelwert der Leistung, die bei der Frequenz  $|m f_1 + n f_0|$  in die Kapazitätsdiode hineinfliesst. Dabei muss vereinbarungsgemäss beachtet werden, dass eine hineinfließende Leistung als positiv und eine herausfließende als negativ zu zählen ist.

Die Gl. (1) und (2) können auf folgende Art [4] gedeutet werden: In einem verlustlosen Kondensator kann weder Leistung entstehen noch verloren gehen. Damit gilt für die mittlere Leistung, die dem Kondensator von den einzelnen Zweigen der Fig. 3 zugeführt wird, unter Beachtung des oben definierten positiven und negativen Vorzeichens:

$$\sum_{m,n} P_{mn} = 0 \quad (3)$$

Gl. (3) wird zunächst erweitert

$$\sum P_{mn} \frac{m f_1 + n f_0}{m f_1 + n f_0} = 0 \quad (4)$$

und dann auseinandergezogen:

$$1 \cdot \sum_{m,n} \frac{m P_{mn}}{m f_1 + n f_0} + f_0 \cdot \sum_{m,n} \frac{n P_{mn}}{m f_1 + n f_0} = 0 \quad (5)$$

Gl. (5) gilt für beliebige Frequenzen  $f_1$  und  $f_0$ . Damit muss jedes Glied für sich verschwinden und man erhält

$$\sum_{m,n} \frac{m P_{mn}}{m f_1 + n f_0} = 0 \quad (6)$$

$$\sum_{m,n} \frac{n P_{mn}}{m f_1 + n f_0} = 0 \quad (7)$$

### 2.2 Beispiele zu den Manley-Rowe-Gleichungen

Für die folgenden Gleichungen werden als aktives Element eine verlustlose Kapazität  $C$  herangezogen und für die drei betrachteten Frequenzen die üblichen Bezeichnungen verwendet:

$f_0 = f_p$  (Pump- oder Oszillatorfrequenz)

$f_1 = f_s$  (Signalfrequenz)

$|m f_1 \pm n f_0| = f_h$  (Hilfs-, Idling- oder Mischfrequenz)

Wie Fig. 4 zeigt, soll im Idlingkreis keine Leistungsquelle liegen. Damit kann die Leistung  $P_h$  dieses Zweiges als entnommene Leistung nur negativ sein.

2.2.1 Der Aufwärtsmischer. Der Aufwärtsmischer sei dadurch gekennzeichnet, dass bei ihm die Mischfrequenz  $f_h$  gleich der Summe aus Pump- und Signalfrequenz ist, d. h.

$$f_h = f_p + f_s \quad (8)$$

In den Manley-Rowe-Gleichungen sind damit folgende drei Frequenzen zu berücksichtigen:

Signalleistung  $P_s$  mit der Signalfrequenz  $f_s$ , d. h.  $m = 1$  und  $n = 0$   
Pumpleistung  $P_p$  mit der Pumpfrequenz  $f_p$ , d. h.  $m = 0$  und  $n = 1$   
Mischleistung  $P_h$  mit der Mischfrequenz  $f_h = f_p + f_s$ ,  
d. h.  $m = 1$  und  $n = 1$

Werden diese Zahlenwerte für  $m$  und  $n$  in die Manley-Rowe-Gleichungen eingesetzt, so wird aus Gl. (6)

$$\sum \frac{m P_{mn}}{m f_s + n f_p} = \frac{1 \cdot P_s}{1 \cdot f_s + 0 \cdot f_p} + \frac{0 \cdot P_p}{0 \cdot f_s + 1 \cdot f_p} + \frac{1 \cdot P_h}{1 \cdot f_s + 1 \cdot f_p} = \frac{P_s}{f_s} + \frac{P_h}{f_h} = 0 \quad (8)$$

und aus Gl. (7)

$$\sum \frac{n P_{mn}}{m f_s + n f_p} = \frac{0 \cdot P_s}{1 \cdot f_s + 0 \cdot f_p} + \frac{1 \cdot P_p}{0 \cdot f_s + 1 \cdot f_p} + \frac{1 \cdot P_h}{1 \cdot f_s + 1 \cdot f_p} = \frac{P_p}{f_p} + \frac{P_h}{f_h} = 0 \quad (9)$$

Fasst man die beiden Gl. (8) und (9) zusammen, so erhält man als übersichtliche Darstellung der Zusammenhänge in einem Aufwärtsmischer:

$$\frac{-P_h}{f_h} = \frac{P_s}{f_s} = \frac{P_p}{f_p} \quad (10)$$

Gl. (10) sagt aus, dass beim parametrischen Aufwärtsmischer die Pump- und Signalleistung entsprechend ihrer Frequenzen aufgeteilt werden. Dabei ist die Summe aus Pump- und Signalleistung gleich der Mischleistung, wie sich leicht zeigen lässt. Mit den Gl. (8) und (10) wird:

$$\left. \begin{aligned} P_p + P_h \frac{f_p}{f_s + f_p} &= 0 \\ P_s + P_h \frac{f_s}{f_s + f_p} &= 0 \end{aligned} \right\} + \quad (11)$$

$$\frac{P_s + P_h \frac{f_s + f_p}{f_s + f_p} + P_p = 0}{-P_h = P_p + P_s}$$

Die hier für einen Aufwärtsmischer abgeleiteten Gleichungen seien an einem Zahlenbeispiel etwas näher erläutert, und zwar

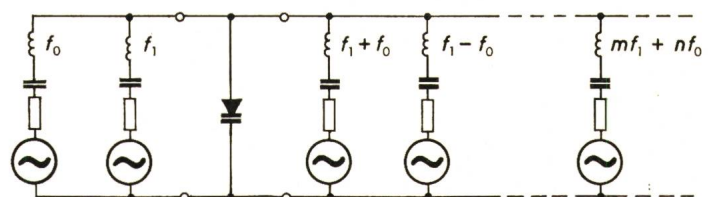


Fig. 3

Ersatzschaltung eines allgemeinen parametrischen Verstärkers zur Ableitung der Manley-Rowe-Gleichungen

$f_0, f_1$  beliebige Frequenzen;  
 $m, n$  ganze Zahl



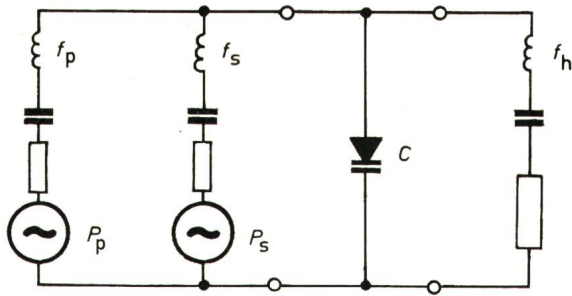


Fig. 4  
Ersatzbild des parametrischen Verstärkers und Frequenzumsetzers  
Bezeichnungen siehe im Text

werde die Signalleistung  $P_s = 2 \text{ mW}$  ( $f_s = 200 \text{ MHz}$ ) auf die Ausgangsfrequenz  $f_h = 700 \text{ MHz}$  hochgemischt. Gesucht seien a) die benötigte Pumpfrequenz  $f_p$ , b) die benötigte Pumpleistung  $P_p$  und c) die sich ergebende Ausgangsleistung  $P_h$ ?

- a) Mit  $f_h = f_p + f_s$  wird  $f_p = f_h - f_s = 500 \text{ MHz}$   
b) Mit Gl. (10) wird die benötigte Pumpleistung:

$$P_p = P_s \frac{f_p}{f_s} = 5 \text{ mW}$$

- c) Mit Gl. (10) wird die sich ergebende Mischleistung:

$$-P_h = P_s \frac{f_h}{f_s} = 7 \text{ mW}$$

Eine zweckmässige Darstellung der beim parametrischen Aufwärtsmischer herrschenden Frequenz- und Leistungsverhältnisse zeigt Fig. 5 [5]. Hierin ist gemäss obigem Beispiel auf  $f_0 = 100 \text{ MHz}$  und  $P_0 = 1 \text{ Mw}$  zu normieren.

Zu den aus den Manley-Rowe-Gleichungen sich ergebenden Leistungsverhältnissen seien folgende Bemerkungen gemacht:

a) Die durch die Manley-Rowe-Gleichungen angegebenen Frequenz- und Leistungsverhältnisse gelten nur unter idealen Bedingungen, d. h. wenn z. B. die Diode gleichzeitig an die Signalquelle, den Pumposzillator und den Ausgangskreis angepasst ist. Diese Anpassung ist nicht einfach zu erreichen, da sie ihrerseits wieder von der jeweiligen Aussteuerung, d. h. von der Grösse der Pumpleistung, abhängt (vgl. Abschnitt 4).

b) Die Leistungen  $P_s$ ,  $P_p$  und  $P_h$  sind die tatsächlich an der Diode liegenden Leistungen, die im allgemeinen recht verschieden sein können von den verfügbaren Leistungen des Signal- und Pumpgenerators. Der Eingangswiderstand der Diode ist bekanntlich aussteuerungs- und frequenzabhängig; ausserdem wird er nur in Ausnahmefällen gleich dem Wellenwiderstand der Zuleitung sein. Da aber ihrerseits die Zuleitung mit ihrem Wellenwiderstand abgeschlossen sein soll, gelangt schliesslich nur ein Bruchteil der angebotenen Leistung tatsächlich an die Sperrschicht der Diode.

c) Im allgemeinen interessiert beim Aufwärtsmischer gar nicht die Mischverstärkung  $P_h/P_s$ , also das Verhältnis der Mischleistung zur Signalleistung; in dem hier vorliegenden Frequenzgebiet ist nicht die Signalleistung, die im VHF- oder UHF-Gebiet liegt und daher relativ leicht verstärkt werden kann, teuer, sondern die Pump- oder Oszillatorleistung. Diese liegt in der Regel im Mikrowellengebiet und muss mit Hilfe von Gunn-Oszillatoren, Reflexklystrons oder Vervielfachern mit relativ kleinem Wirkungsgrad erzeugt werden.

2.2.2 Der Abwärtsmischer. Der Abwärtsmischer oder auch Differenzmischer sei dadurch gekennzeichnet, dass bei ihm die

Mischfrequenz  $f_h$  gleich der Differenz aus Pump- und Signalfrequenz ist, d. h.

$$f_h = f_p - f_s \quad (12)$$

Aus den folgenden Ableitungen wird sofort deutlich, dass ein grundsätzlich auch möglicher Abwärtsmischer nach der Gleichung

$$f_h = f_s - f_p \quad (13)$$

in der Praxis keine Bedeutung erlangt hat.

In den Manley-Rowe-Gleichungen sind damit folgende drei Frequenzen zu berücksichtigen:

Signalleistung  $P_s$  mit der Signalfrequenz  $f_s$ , d. h.  $m = 1$  und  $n = 0$   
Pumpleistung  $P_p$  mit der Pumpfrequenz  $f_p$ , d. h.  $m = 0$  und  $n = 1$   
Mischleistung  $P_h$  mit der Mischfrequenz  $f_h = f_p - f_s$ ,  
d. h.  $m = -1$  und  $n = 1$

Werden diese Zahlenwerte für  $m$  und  $n$  in die Manley-Rowe-Gleichungen eingesetzt, so wird aus Gl. (6):

$$\sum \frac{m P_{mn}}{m f_s + n f_p} = \frac{1 \cdot P_s}{1 \cdot f_s + 0 \cdot f_p} + \frac{0 \cdot P_p}{0 \cdot f_s + 1 \cdot f_p} + \frac{-1 \cdot P_h}{-1 \cdot f_s + 1 \cdot f_p} = \frac{P_s}{f_s} + \frac{-P_h}{f_p - f_s} = 0 \quad (14)$$

und aus Gl. (7):

$$\sum \frac{n P_{mn}}{m f_s + n f_p} = \frac{0 \cdot P_s}{1 \cdot f_s + 0 \cdot f_p} + \frac{1 \cdot P_p}{0 \cdot f_s + 1 \cdot f_p} + \frac{1 \cdot P_h}{-1 \cdot f_s + 1 \cdot f_p} = \frac{P_p}{f_p} + \frac{P_h}{f_p - f_s} = 0 \quad (15)$$

Fasst man die beiden Gl. (14) und (15) zusammen, so erhält man als übersichtliche Darstellung der Zusammenhänge in einem Abwärtsmischer

$$\frac{-P_h}{f_p - f_s} = \frac{P_p}{f_p} = \frac{-P_s}{f_s} \quad (16)$$

Mit der Voraussetzung einer negativen Mischleistung  $P_h$  d. h. dass der Hilfskreis als passiver Kreis der Schaltung Leistung entnimmt, wird jetzt die Pumpleistung positiv, die Signalleistung dagegen negativ. D. h. aber mit Worten, dass die Pumpquelle Leistung in die Diode hineinpumpt, während der Hilfs- und Signalkreis der Diode Leistung entziehen. Dabei teilt sich die Pumpleistung entsprechend dem Frequenzverhältnis in Signal- und Hilfsleistung auf.

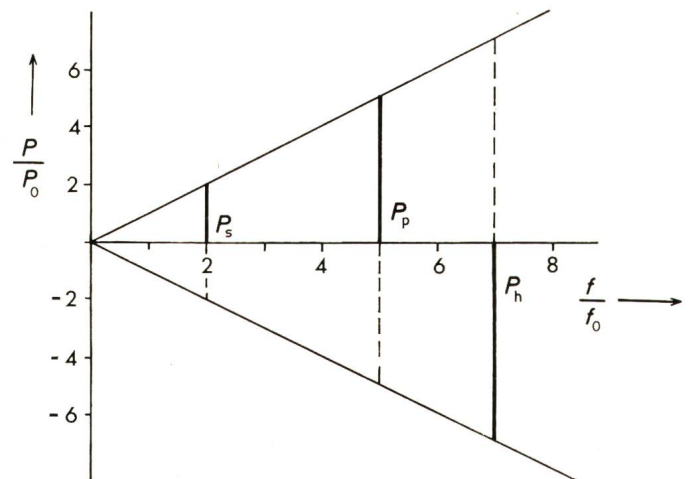


Fig. 5  
Frequenz- und Leistungsverhältnisse beim parametrischen Aufwärtsmischer  
Bezeichnungen siehe im Text



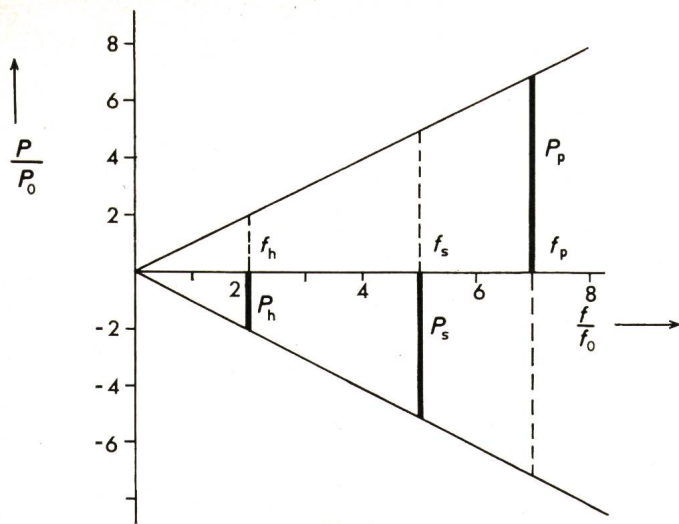


Fig. 6

Frequenz- und Leistungsverhältnisse beim parametrischen Abwärtsmischer  
Bezeichnungen siehe im Text

Die hier für einen Abwärtsmischer abgeleiteten Gleichungen seien an einem Zahlenbeispiel etwas näher erläutert, und zwar werde eine Signalleistung  $-P_s = 50$  mW bei einer Frequenz  $f_s = 500$  MHz verlangt, wobei ein Pumpschwingungsgenerator bei  $f_p = 700$  MHz zur Verfügung stehe. Gesucht seien a) die Frequenz  $f_h$ , auf die der Hilfskreis abzustimmen ist, b) die benötigte Pumpleistung  $P_p$  und c) die Leistung  $-P_h$ , die der Hilfskreis aufnimmt.

- a) Mit  $f_h = f_p - f_s$  wird  $f_h = 200$  MHz  
b) Mit Gl. (16) wird

$$P_p = -P_s \frac{f_p}{f_s} = 70 \text{ mW}$$

- c) Mit Gl. (16) wird weiter

$$-P_h = -P_s \frac{f_p - f_s}{f_s} = 20 \text{ mW}$$

Eine zweckmässige Darstellung der beim parametrischen Abwärtsmischer herrschenden Verhältnisse zeigt Fig. 6.

Wie sowohl Gl. (16) als auch das durchgerechnete Beispiel und die Darstellung der Fig. 6 zeigt, tritt eine Verstärkung (!) der Signalleistung  $P_s$  auf, und zwar unter Zuhilfenahme des Hilfskreises (deshalb auch der Name Hilfs- oder Idlingkreis). Der parametrische Abwärtsmischer stellt damit die Grundform des parametrischen Verstärkers auf. Dabei verhält sich die Kapazitätsdiode bei diesem parametrischen Verstärker ähnlich wie ein Transformator. Und zwar wird hier der Eingangspegel auf einen anderen Pegel transformiert, wobei gleichzeitig eine Frequenzumsetzung stattfindet [6].

Zur Veranschaulichung sei ein weiteres Zahlenbeispiel durchgerechnet, und zwar sei jetzt die Signalfrequenz  $f_s = 500$  MHz halb so gross wie die Pumpfrequenz  $f_p = 1000$  MHz. Die geforderte Signalleistung sei  $-P_s = 50$  mW. Gesucht seien a) die Frequenz  $f_h$ , auf die der Hilfskreis abzustimmen ist, b) die benötigte Pumpleistung  $P_p$  und c) die vom Hilfskreis aufgenommene Leistung  $P_h$ .

- a) Nach Gl. (12) wird  $f_h = f_p - f_s = 500$  MHz  
b) Nach Gl. (16) wird

$$P_p = -P_s \frac{f_p}{f_s} = 100 \text{ mW}$$

- c) Nach Gl. (16) wird

$$-P_h = -P_s \frac{f_h}{f_s} = 50 \text{ mW}$$

Da in diesem Sonderfall wegen  $f_s = f_h$  ein gesonderter Hilfskreis nicht notwendig ist, gelangt die gesamte Pumpleistung  $P_p = P_s + P_h = 2 P_s$  in die Signalquelle. Fig. 7 zeigt die für diesen Sonderfall auftretenden Leistungs- und Frequenzverhältnisse.

Abschliessend zum Abwärtsmischer sei ein Mischer betrachtet, der durch die Gleichung

$$f_h = f_s - f_p \quad (17)$$

gekennzeichnet sei. Es sind hier gegenüber dem Abwärtsmischer nach Gl. (16) offensichtlich Pumpe und Signalquelle vertauscht. Das heisst aber nach den Manley-Rowe-Gleichungen, dass in diesem Falle der Pumpkreis eine Leistung aus dem Signalkreis aufnimmt, was natürlich nicht im Sinne einer Signalverstärkung liegen kann. In der Praxis findet damit ein durch die Gl. (17) charakterisierter Abwärtsmischer keine Anwendung.

2.2.3 Der Frequenzvervielfacher. Der parametrische Frequenzvervielfacher sei dadurch gekennzeichnet, dass bei ihm die Mischfrequenz  $f_h$  ein Vielfaches der Signalfrequenz  $f_s$  sei, d. h. es ist

$$f_h = k f_s \quad (18)$$

In den Manley-Rowe-Gleichungen sind damit zwei Frequenzen zu berücksichtigen

Signalleistung  $P_s$  und Signalfrequenz  $f_s$ , d. h.  $m = 1$  und  $n = 0$   
Pumpleistung  $P_p$  und Pumpfrequenz  $f_p$ , d. h.  $m = 0$  und  $n = 0$   
Mischleistung  $P_h$  und Mischfrequenz  $f_h = k f_s$ , d. h.  $m = k$  und  $n = 0$

Werden diese Zahlenwerte in die Gl. (6) eingesetzt, so erhält man

$$\sum \frac{P_{mn}}{m f_s + n f_p} = \frac{1 \cdot P_s}{1 \cdot f_s + 0 \cdot f_p} + \frac{0 \cdot P_p}{0 \cdot f_s + 0 \cdot f_p} + \frac{k P_h}{k f_s + 0 \cdot f_p} = \frac{P_s}{f_s} + \frac{k P_h}{k f_s} = 0 \quad (19)$$

Die Einsetzung der Zahlenwerte in Gl. (7) entfällt, da mit  $n = 0$  die gesamte Gl. (7) verschwindet. Aber es folgt bereits aus Gl. (19), dass bei der parametrischen Vervielfachung

$$-P_h = P_s \quad (20)$$

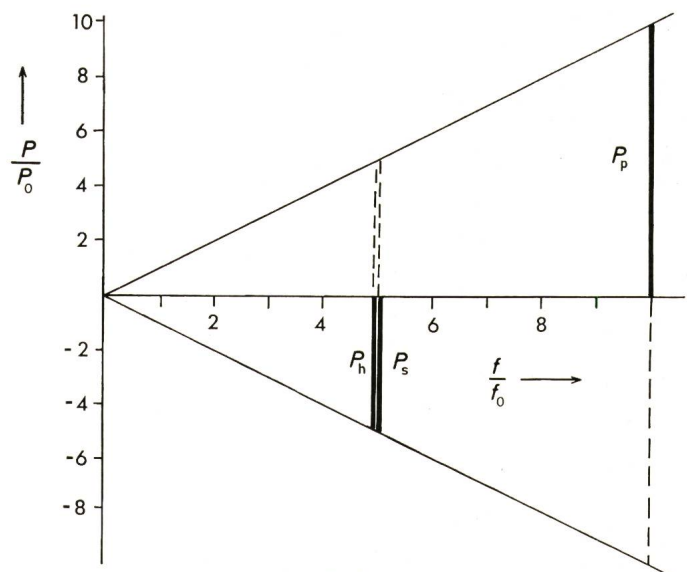


Fig. 7

Frequenz- und Leistungsverhältnisse  
beim parametrischen Abwärtsmischer für den Sonderfall  $f_s = f_h$   
Bezeichnungen siehe im Text



ist. Das bedeutet aber, dass bei der parametrischen Vervielfachung die gesamte Signalleistung  $P_s$  als Oberwellenleistung  $-P_h$  wieder erscheint, und zwar unabhängig vom Vervielfältigungsgrad  $k$ . Das Ergebnis ist natürlich nur dann richtig, wenn von allen Verlusten abgesehen wird und die Diode sowohl für die Signal- als auch für Oberwellenleistung angepasst ist. Auch im nicht idealisierten Fall ist der Wirkungsgrad der parametrischen Frequenzvervielfachung gegenüber der Vervielfachung an der resistiven Diodenkennlinie  $I = f(U)$  sehr gross; wird doch bei der Vervielfachung an dieser  $I(U)$ -Kennlinie nur ein Wirkungsgrad erreicht, der etwa quadratisch mit dem Vervielfältigungsgrad  $k$  abnimmt. Für den günstigsten Fall erhält man hier

$$\eta = \frac{P_h}{P_s} = \frac{1}{k^2} \quad (21)$$

### 3. Parametrische Verstärkung

#### 3.1 Einleitung

Im Abschnitt 2.2.2 wurde gezeigt, dass der parametrische Abwärtsmischer zur Verstärkung eines Signals eingesetzt werden kann. Die sich hieraus ergebenden Vorteile gegenüber einem konventionellen Verstärker sind bereits in der Einleitung erwähnt worden. Diese für bestimmte Anwendungen entscheidenden Vorteile werden allerdings durch einen benötigten Pumpschwingkreis und u. U. durch einen notwendig werdenden Hilfskreis erkauft.

Die Fig. 8 und 9 zeigen Prinzipschaltbilder von parametrischen Verstärkern; und zwar Fig. 8 einen Verstärker mit drei in bezug auf die Diode in Reihe geschalteten Parallelkreisen, die zweckmässig von Ersatzstromquellen gespeist werden. In Fig. 9 sind dagegen in bezug auf die Diode drei Serienkreise parallel geschaltet; sie werden zweckmässig von Ersatzspannungsquellen gespeist.

#### 3.2 Modellvorstellung eines parametrischen Verstärkers

Als Modell diene ein Parallelkreis nach Fig. 10, dessen Kapazität sich rhythmisch verändern lässt.

Ausser den für Parallelschwingkreise und Kapazitäten bekannten Gleichungen

$$W = \frac{1}{2} C u^2 \quad \rightarrow \quad u = \sqrt{\frac{2W}{C}} \quad (22)$$

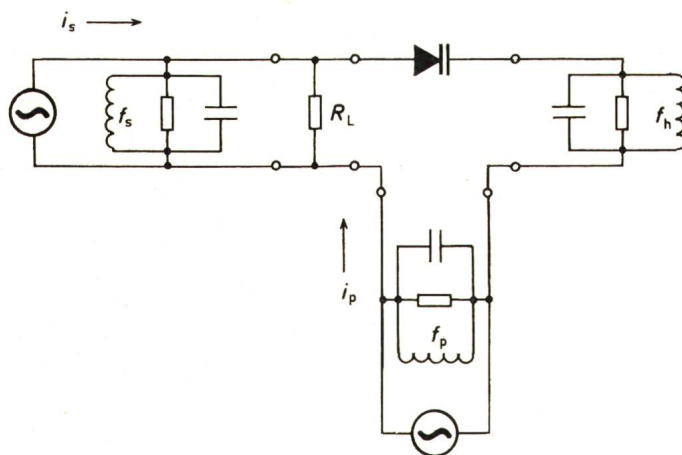


Fig. 8  
Parametrischer Verstärker mit Parallelkreisen

$i_s$  Signalstrom;  
 $i_p$  Pumpstrom;  
 $R_L$  Lastwiderstand

Weitere Bezeichnungen siehe im Text

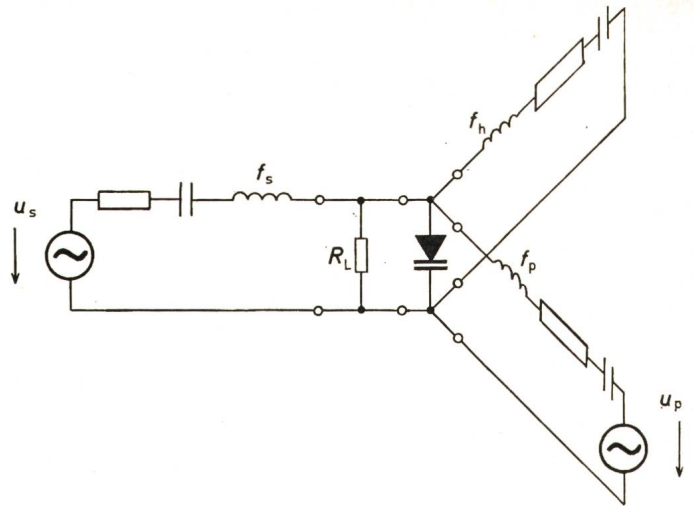


Fig. 9  
Parametrischer Verstärker mit Serienkreisen  
Bezeichnungen siehe im Text

$$W = \frac{1}{2} \cdot \frac{Q^2}{C} \quad \rightarrow \quad Q = \sqrt{2WC} \quad (23)$$

$$T_0 = \frac{2\pi}{\omega_0} \quad \rightarrow \quad T_0 = 2\pi \sqrt{LC} \quad (24)$$

worin

- $W$  elektrische Energie
- $C$  Kapazität
- $L$  Induktivität
- $Q$  elektrische Ladung
- $u$  Spannung
- $T_0$  Periodendauer
- $\omega_0$  Kreisfrequenz

sind für die anschliessenden Darlegungen noch folgende beiden physikalischen Gegebenheiten zu beachten:

- a) Bei Änderung der Kapazität bleibt die Ladung erhalten.
- b) Die elektrische Energie ist der Kapazität  $C$  umgekehrt proportional, d. h. z. B., dass sich die Energie bei einer Halbierung der Kapazität und konstant bleibender Ladung verdoppeln muss.

An das im folgenden zu besprechende Modell werde weiter die Bedingung gestellt, dass in jedem Augenblick, in dem die Schwingkreisspannung ihren positiven oder negativen Extremwert erreicht, die Schwingkreiskapazität halbiert werde. Weiter soll die Schwingkreiskapazität bei jedem Nulldurchgang der Schwingkreisspannung ihren Ursprungswert  $C_0$  zurückerhalten.

Da somit die Kapazität  $C$  ein zeitabhängiger Parameter der die Schwingung kennzeichnenden Differentialgleichung ist,

$$u = L \frac{di}{dt} + Ri + \frac{1}{C(t)} \int i dt \quad (\text{Reihenkreis}) \quad (25)$$

bzw.

$$i = C(t) \frac{du}{dt} + \frac{u}{R} + \frac{1}{L} \int u dt \quad (\text{Parallelkreis}) \quad (26)$$

wird der sich aus dieser Modellvorstellung entwickelnde Verstärker als «parametrischer Verstärker» bezeichnet.

In Tabelle I sind die zu den verschiedenen normierten Zeiten  $\omega t$  aus der Kapazitätsänderung sich ergebenden Änderungen der Energie  $W$ , der Spannung  $u$  und der Ladung  $Q$  angegeben. Bei der graphischen Darstellung des sich hieraus ergebenden Spannungsverlaufes muss ausserdem beachtet werden, dass sich mit der Kapazitätsänderung auch noch die Periodendauer  $T$  nach Gl. (24) ändert.



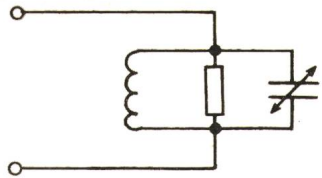


Fig. 10  
Modell eines parametrischen Verstärkers

Fig. 11 zeigt den mit Hilfe der Gl. (22), (23) und (24) berechneten Verlauf der Schwingkreisspannung  $u$  und der notwendigen Kapazitätsänderung für den Fall, dass sich bei den Extremwerten der Schwingkreisspannung die Kapazität des Kondensators gerade halbiert. Der Leser möge dieselbe Berechnung anstellen, und zwar für den Fall, dass sich die Kapazität zu den angegebenen Zeiten von  $C_0$  auf  $2/3 C_0$  erniedrigt.

Wichtig ist, aus der Darstellung von Fig. 11 folgende Tatsachen festzuhalten:

- a) Die Grundfrequenz der Kapazitätsänderung ist doppelt so gross wie die der Signalfrequenz;
- b) Die Kapazität wird in den Augenblicken verkleinert, in denen die Signalspannung gerade ihre Extremwerte aufweist.

Dasselbe Ergebnis, nämlich eine Verstärkung der Signalspannung, kann auch erzielt werden, wenn die Kapazitätsänderung nicht rechteckförmig, sondern sinusförmig erfolgt. Ist dabei noch die Amplitude der Kapazitätsänderung  $C_1$  klein gegenüber dem Ruhewert  $C_0$  der Kapazität, so kann die durch die Kapazitätsänderung auftretende Frequenzänderung, d. h. die Änderung der zeitlichen Folge der Spannungsnulldurchgänge, vernachlässigt werden. Im Prinzip muss aber auch hier die Kapazität in den Augenblicken verkleinert werden, zu denen die zu verstärkende Spannung ihre Extremwerte besitzt. Die Kapazitätsänderung muss dabei nicht unbedingt sprunghaft erfolgen. Es genügt für eine Verstärkung, dass zu den angegebenen Zeiten die Kapazität gerade ihre negativen Nulldurchgänge besitzt, wie dies Fig. 12 im Prinzip zeigt.

### 3.3 Berechnung eines parametrischen Verstärkers

Der folgenden Berechnung werde die Schaltung nach Fig. 8 zugrunde gelegt. Wegen der Schmalbandigkeit der Filter können alle drei Kreise parallel zur Diode liegend angenommen

werden. Die Kapazitätsdiode werde vom Pumpschwingkreis sinusförmig angesteuert, so dass für die Kapazität  $C(t)$  geschrieben werden kann:

$$C(t) = C_0 + C_1 \cos(\omega_p t + \beta) \quad (27)$$

In Gl. (27) sei  $\beta$  ein zunächst willkürlich angenommener Phasenwinkel zwischen Pump- und Signalspannung. Die Signalspannung selbst sei gegeben durch die Gleichung:

$$u_s = \hat{u}_s \cos \omega_s t \quad (28)$$

Damit ergibt sich folgende Ladung auf dem Kondensator:

$$\begin{aligned} q &= C u_s = \hat{u}_s \cos \omega_s t [C_0 + C_1 \cos(\omega_p t + \beta)] = \\ &= C_0 \hat{u}_s \cos \omega_s t + \hat{u}_s C_1 \cos \omega_s t \cos(\omega_p t + \beta) = \\ &= C_0 \hat{u}_s \cos \omega_s t + \frac{\hat{u}_s C_1}{2} \cos(\omega_p t + \omega_s t + \beta) + \\ &\quad + \frac{\hat{u}_s C_1}{2} \cos(\omega_p t - \omega_s t + \beta) \end{aligned} \quad (29)$$

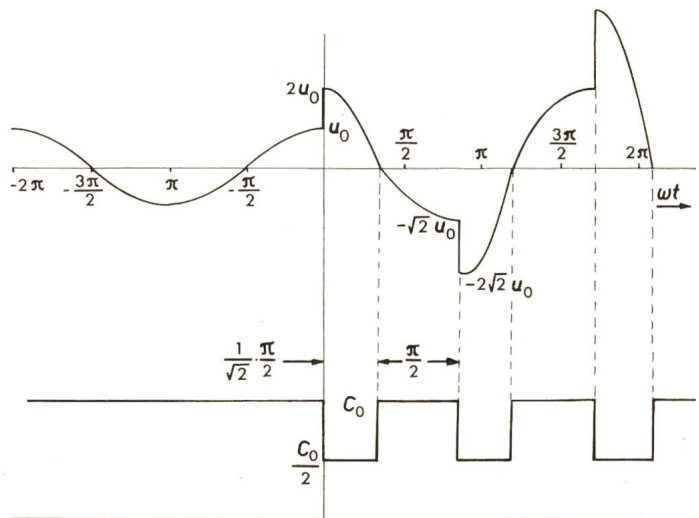


Fig. 11  
Spannungs- und Kapazitätsverlauf an einem phasenkohärenten parametrischen Verstärker  
Bezeichnungen siehe im Text

### Änderungen der Energie, der Spannung und der Ladung

Tabelle I

$\omega t$	$C$	$W$	$u$	$Q$	$\omega T$
$0  ^-$	$C_0$	$W_0$	$u_0$	$Q_0$	$\omega T_0$
$0  ^+$	$C_0/2$	$2 W_0$	$2 u_0$	$Q_0$	$\omega T_0/\sqrt{2}$
$\frac{1}{\sqrt{2}} \cdot \frac{\pi}{2}  ^-$	$C_0/2$	$0$	$0$	$0$	$\omega T_0/\sqrt{2}$
$\frac{1}{\sqrt{2}} \cdot \frac{\pi}{2}  ^+$	$C_0$	$0$	$0$	$0$	$\omega T_0$
$\frac{1}{\sqrt{2}} \cdot \frac{\pi}{2} + \frac{\pi}{2}  ^-$	$C_0$	$2 W_0$	$-\sqrt{2} u_0$	$-\sqrt{2} Q_0$	$\omega T_0$
$\frac{1}{\sqrt{2}} \cdot \frac{\pi}{2} + \frac{\pi}{2}  ^+$	$C_0/2$	$4 W_0$	$-2\sqrt{2} u_0$	$-\sqrt{2} Q_0$	$\omega T_0/\sqrt{2}$
$\frac{1}{\sqrt{2}} \cdot \frac{\pi}{2} + \frac{\pi}{2} + \frac{1}{\sqrt{2}} \cdot \frac{\pi}{2}  ^-$	$C_0/2$	$0$	$0$	$0$	$\omega T_0/\sqrt{2}$

Die hochgestellten Indizes (—) und (+) sollen jeweils die Augenblicke unmittelbar vor und nach dem Schaltmoment andeuten.

Der durch die Kapazitätsdiode fließende Strom wird:

$$i = \frac{dq}{dt} = -\hat{u}_s C_0 \omega_s \sin \omega_s t - \frac{\hat{u}_s}{2} (\omega_p + \omega_s) C_1 \sin (\omega_p t + \omega_s t + \beta) - \frac{\hat{u}_s}{2} (\omega_p - \omega_s) C_1 \sin (\omega_p t - \omega_s t + \beta) \quad (30)$$

Gl. (30) werde nun anhand von zwei Beispielen, nämlich dem idealisierten phasenkohärenten Reaktanzverstärker und dem praktisch realisierbaren allgemeinen Reaktanzverstärker, näher erläutert.

**3.3.1 Der phasenkohärente Reaktanzverstärker.** Der phasenkohärente Reaktanzverstärker, dessen Spannungs- und Kapazitätsverlauf in den Fig. 11 und 12 gezeigt wurde, sei dadurch gekennzeichnet, dass bei ihm die Pumpfrequenz  $f_p$  genau doppelt so gross ist wie die Signalfrequenz  $f_s$ . Ausserdem sind Pumpe und Signalgenerator phasenstarr miteinander verbunden. Im einzelnen gelten somit die Gleichungen

$$u_s = \hat{u}_s \cos \omega_s t \quad (31)$$

$$C = C_0 + C_1 \cos (2\omega_s t + 90^\circ) \quad (32)$$

Damit ist also der Spannungs- und Stromverlauf nach Fig. 12 gegeben. Insbesondere besitzt die Kapazität bei  $2\omega_s t + 90^\circ = 0$ , d. h. bei  $\omega_s t = -45^\circ$  ihren Maximalwert. Mit Hilfe von Gl. (29) erhält man nun für den Strom innerhalb der Diode des phasenkohärenten Reaktanzverstärkers:

$$i = -\hat{u}_s C_0 \omega_s \sin \omega_s t - \frac{\hat{u}_s}{2} 3 \omega_s C_1 \sin (3 \omega_s t + 90^\circ) - \frac{\hat{u}_s}{2} \omega_s C_1 \sin (\omega_s t + 90^\circ) \quad (33)$$

Mit der trigonometrischen Beziehung  $\sin (x + 90^\circ) = \cos x$  wird aus Gl. (33):

$$i = -\hat{u}_s C_0 \omega_s \sin \omega_s t - \frac{3 \omega_s C_1}{2} \hat{u}_s \cos 3 \omega_s t - \frac{\omega_s C_1}{2} \hat{u}_s \cos \omega_s t \quad (34)$$

Dieser Strom  $i$  enthält drei Anteile:

a)  $-\omega_s C_0 \hat{u}_s \sin \omega_s t$  fließt durch den Kondensator  $C_0$  aufgrund der angelegten Spannung  $u = \hat{u}_s \cos \omega_s t$ , wie dies bei jeder Kapazität der Fall ist.

b)  $-\frac{3 \omega_s C_1}{2} \hat{u}_s \cos 3 \omega_s t$  ist ein Strom mit der infolge

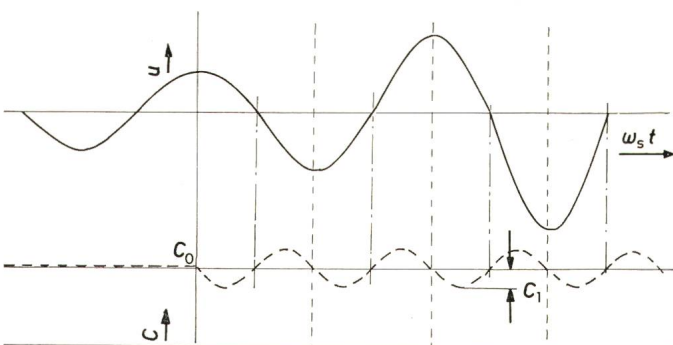


Fig. 12

Spannungs- und Kapazitätsverlauf an einem phasenkohärenten parametrischen Verstärker mit sinusförmigem Kapazitätsverlauf  
Bezeichnungen siehe im Text

Mischung erzeugten dreifachen Signalfrequenz  $\omega_p + \omega_s = 3 \omega_s$ . Er erzeugt am Lastwiderstand keinen Spannungsabfall und verzerrt lediglich den Strom.

c)  $-\frac{\omega_s C_1}{2} \hat{u}_s \cdot \cos \omega_s t$  ist phasengleich mit der erzeugten Spannung  $\hat{u}_s \cos \omega_s t$ .

Man kann sich diesen Stromanteil entstanden denken, indem die Signalspannung  $\hat{u}_s \cos \omega_s t$  an den negativen Leitwert

$$G_N = -\frac{\omega_s C_1}{2} \quad (35)$$

gelegt wird. Dieser negative Leitwert  $G_N$  entdämpft den Lastleitwert  $G_L = 1/R_L$ , so dass eine Verstärkung auftreten kann.

Da ausser der Pumpfrequenz  $\omega_p = 2 \omega_s$  nur die Signalfrequenz  $\omega_s$  bzw. ihr nicht benötigter dreifacher Wert in Gl. (34) auftaucht, wird ein Hilfskreis mit der Resonanzfrequenz  $\omega_h$  hier beim phasenkohärenten Reaktanzverstärker nicht benötigt.

**3.3.2 Der allgemeine parametrische Verstärker.** In der Praxis ist die für den phasenkohärenten Verstärker notwendige Bedingung  $\omega_p = 2 \omega_s$  und  $\beta = 90^\circ$  ohne allzu grossen Aufwand nicht einzuhalten. Eine parametrische Verstärkung ist aber trotzdem möglich, wenn die Idling- oder Hilfsschwingung der Frequenz

$$\omega_h = \omega_p - \omega_s \quad (36)$$

zugelassen wird. Nach Gl. (30) enthält der Diodenstrom u. a. die Stromkomponente

$$i_h = -\frac{\hat{u}_s}{2} (\omega_p - \omega_s) C_1 \cdot \sin (\omega_p t - \omega_s t + \beta) \quad (37)$$

d. h. einen Strom mit der Hilfsfrequenz nach Gl. (36). Dieser sog. Idlingstrom findet am Hilfs- oder Idlingkreis der Resonanzfrequenz  $f_h$  einen Widerstand und legt somit an die Diode folgende Spannung:

$$u_h = -R_{ph} i_h = \frac{1}{2} R_{ph} (\omega_p - \omega_s) C_1 \hat{u}_s \sin (\omega_p t - \omega_s t + \beta) = \frac{1}{2} R_{ph} \omega_h C_1 \hat{u}_s \sin (\omega_h t + \beta) \quad (38)$$

Die Ausbildung dieser sog. Idlingspannung  $u_h$  macht erst eine Verwirklichung der parametrischen Verstärkung möglich.

Als Beispiel ist in Fig. 13 der zeitliche Verlauf der Signalspannung  $u_s$ , der Idlingspannung  $u_h$  und der Kapazität  $C$  für die drei Fälle:

- $\omega_p = 3 \omega_s$  und  $\beta = 30^\circ$
- $\omega_p = 3 \omega_s$  und  $\beta = 135^\circ$
- $\omega_p = 4 \omega_s$  und  $\beta = 135^\circ$

Bei der Darstellung der Fig. 13 wurde angenommen, dass die Amplitude der Signalspannung  $\hat{u}_s$  gleich der Amplitude der Idlingspannung  $\hat{u}_h$  ist.

Der Fig. 13 kann man nun folgenden Sachverhalt entnehmen: Beim negativen Nulldurchgang der Kapazität besitzen die Idling- und Signalspannung gleich grosse Werte, d. h. beiden Spannungen werden durch die Verkleinerung der Kapazität gleich grosse Energiewerte zugeführt, so dass beide Spannungen in gleicher Weise verstärkt werden. Sollte bei diesem Verstärkungsvorgang eine der beiden Spannungen grösser sein als die andere, so würde diese Schwingung so weit gedämpft, bis die Spannungsamplituden von Signal- und Idlingschwingung



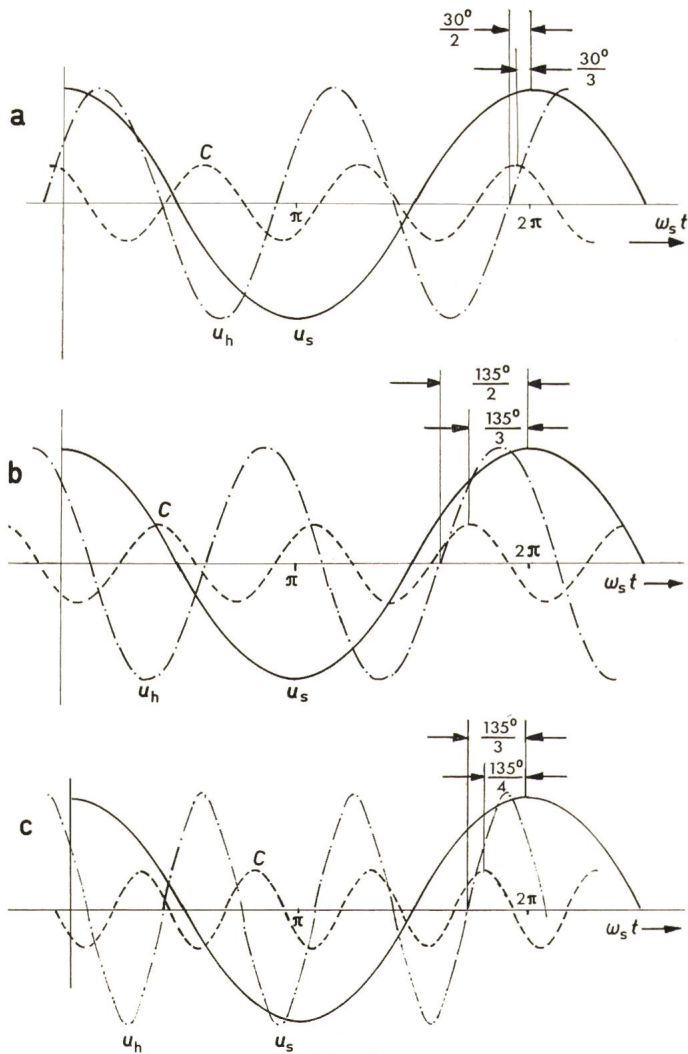


Fig. 13

Zeitlicher Verlauf von Signal- und Idlingspannung sowie der Kapazität für die 3 Fälle

- a)  $\omega_p = 3\omega_s$  und  $\beta = 30^\circ$
- b)  $\omega_p = 3\omega_s$  und  $\beta = 135^\circ$
- c)  $\omega_p = 4\omega_s$  und  $\beta = 135^\circ$

Bezeichnungen siehe im Text

wieder gleich gross sind [7]. Beim positiven Nulldurchgang der Kapazität sind Idling- und Signalspannung immer entgegengesetzt gleich gross. Ihre Summenspannung bzw. ihre Summenladung auf der Diode ist damit gleich Null, womit zu diesem Zeitpunkt keine Entdämpfung stattfinden kann.

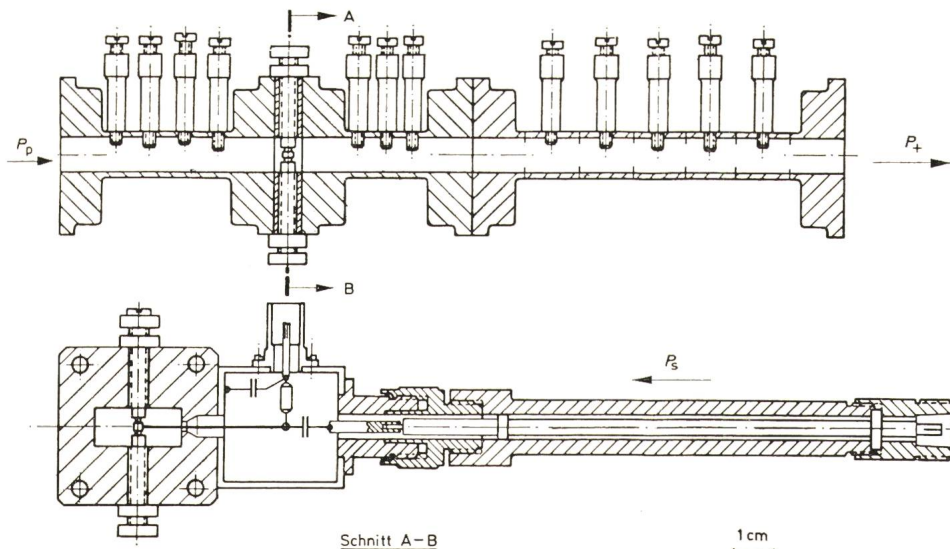


Fig. 14  
Schnitt durch einen 12-GHz-Aufwärtsmischer [8]

#### 4. Parametrische Frequenzumsetzung

Gemäss ihrer grossen technischen Bedeutung sollen an dieser Stelle lediglich Aufwärtsmischer, gekennzeichnet durch Gl. (8) bzw. Gl. (39), besprochen werden.

$$f_h = f_+ = f_s + f_p \quad (39)$$

##### 4.1 Ausgangsleistung nach den Manley-Rowe-Gleichungen

Nach Gl. (10) war

$$\frac{-P_h}{f_p + f_s} = \frac{P_s}{f_s} = \frac{P_p}{f_p}$$

oder wenn die Mischleistung  $-P_h = P_+$  und die Mischfrequenz  $f_p + f_s = f_+$  bezeichnet werden soll

$$\frac{P_+}{f_+} = \frac{P_s}{f_s} = \frac{P_p}{f_p} \quad (40)$$

Nach diesen Manley-Rowe-Gleichungen würde sich demnach für den geplanten Fernsehfunk [8] bei  $f_+ = 12$  GHz und einer Signalfrequenz von  $f_s = 600$  MHz entsprechend der Pumpfrequenz  $f_p = 11,4$  GHz eine Mischverstärkung von

$$g = 10 \lg \frac{P_+}{P_s} = 10 \lg \frac{f_+}{f_s} = 10 \lg \frac{12}{0,6} = 13 \text{ dB}$$

ergeben. In Fig. 14 ist ein für den 12-GHz-Fernsehfunk geplanter parametrischer Frequenzumsetzer dargestellt [8].

Fig. 15 zeigt einen Messplatz, mit dem die Mischleistung eines parametrischen Aufwärtsmischers in Abhängigkeit von Pump- und Signalleistung gemessen werden kann.

In Fig. 16 ist die Mischleistung  $P_+$  eines 12-GHz-Mischers in Abhängigkeit von Signal- und Pumpleistung graphisch aufgetragen [1]. Die Pumpfrequenz beträgt  $f_p = 11,425$  GHz, die Signalfrequenz  $f_s = 575$  MHz. Als Diodenvorspannung wurde  $U_d = -4$  V gewählt. Die Pump- und Lastanpassung, auf die im folgenden Abschnitt noch näher eingegangen wird, wurde bei der Pumpleistung  $P_p = 500$  mW und der Signalleistung  $P_s = 2$  mW ermittelt.

##### 4.2 Ausgangsleistung unter Berücksichtigung der Diodenanpassung

Die in Gl. (40) auftretenden Leistungen  $P_+$ ,  $P_s$  und  $P_p$  sind die tatsächlich an der Diode liegenden Leistungen. Diese können sehr wohl von den von der Pumpe und Signalquelle gelieferten und der vom Lastkreis aufgenommenen Leistung verschieden sein.

Die auf die Diode gelangende Signalleistung  $P_s$  berechnet sich, wenn  $Z_s$  der zunächst noch unbekannte Signaleingangswiderstand nach Fig. 17 ist, mit Hilfe nebenstehender Ersatzschaltung zu

$$P_s = \frac{\hat{u}_s^2}{2} \cdot \frac{Z_s}{(R_s + Z_s)^2} \quad (41)$$

Mit der verfügbaren Signalleistung

$$P_{s0} = P_s \Big|_{Z_s = R_s} = \frac{\hat{u}_{s0}^2}{8 R_s} \quad (42)$$

wird aus Gl. (41)

$$P_s = P_{s0} \frac{4 Z_s R_s}{(R_s + Z_s)^2} = P_{s0} \frac{4 Z_s/R_s}{(1 + Z_s/R_s)^2} \quad (43)$$

Normiert man nun Misch- und Signalleistung nach Gl. (40) auf die frequenzbezogene Pumpleistung  $P_p/f_p$

$$\frac{P_+}{P_p f_+/f_p} = \frac{P_s}{P_p f_s/f_p} \quad (44)$$

so erhält man mit Gl. (43) folgende Abhängigkeit der Mischleistung von der verfügbaren Signalleistung  $P_{s0}$ :

$$\frac{P_+}{P_p f_+/f_p} = \frac{P_{s0}}{P_p f_s/f_p} \cdot \frac{4 Z_s/R_s}{(1 + Z_s/R_s)^2} \quad (45)$$

Das Widerstandsverhältnis  $Z_s/R_s$  hängt nun, wie in [9] abgeleitet, lediglich vom Verhältnis von frequenzbezogener verfügbarer Signalleistung  $P_{s0}/f_s$  zur verfügbaren Pumpleistung  $P_p/f_p$  ab, wie in Fig. 18 dargestellt.

Der Parameter  $m$  ist [9]:

$$m = \frac{1}{K^2} \cdot \frac{8}{\omega_p^2 \omega_+ \omega_s} \cdot \frac{1}{R_+ R_s R_p} P_{p0} \quad (46)$$

mit der durch die Diodenkennlinie

$$C_j = \frac{K}{\sqrt{u}} \quad (47)$$

gegebenen Konstanten  $K$  ein Mass für die Grösse der verfügbaren Pumpleistung.

Mit Hilfe von Gl. (45) und der durch Fig. 18 dargestellten Abhängigkeit des Widerstandsverhältnisses  $Z_s/R_s$  lässt sich nun

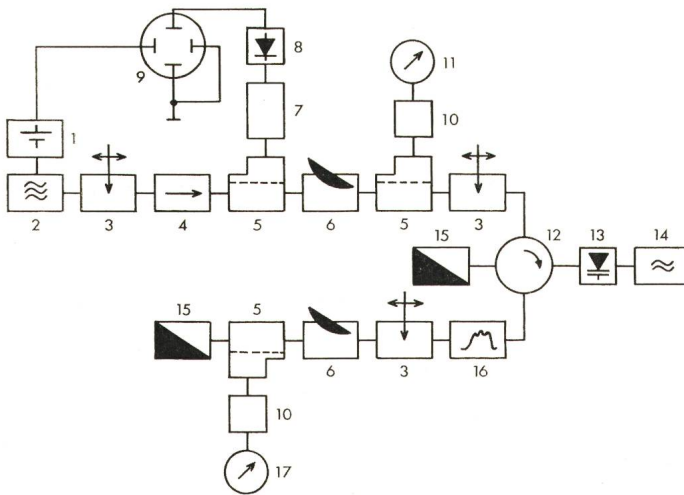


Fig. 15

Messplatz zur Aufnahme der Leistungskennlinien eines parametrischen Aufwärtsmischers

- |                   |                     |
|-------------------|---------------------|
| 1 Batterie        | 10 Thermistor       |
| 2 Pumpe           | 11 Pumpleistung     |
| 3 Anpassungsglied | 12 Zirkulator       |
| 4 Richtleitung    | 13 Aufwärtsmischer  |
| 5 Richtkoppler    | 14 Signalquelle     |
| 6 Dämpfungsglied  | 15 Abschluss        |
| 7 Frequenzmesser  | 16 Filter           |
| 8 Diode           | 17 Ausgangsleistung |
| 9 Oszillograph    |                     |

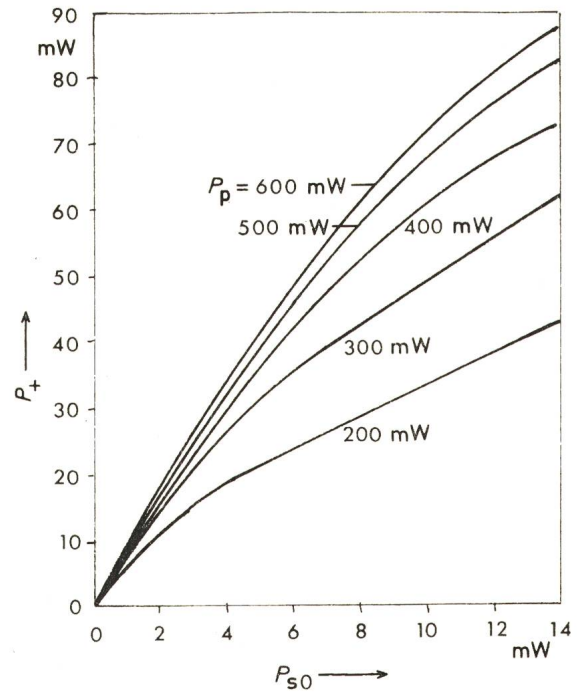


Fig. 16

Mischleistung  $P_+$  in Abhängigkeit von der verfügbaren Signalleistung  $P_{s0}$  bei verschiedenen Pumpleistungen

Bezeichnungen siehe im Text

in einfacher Weise der Zusammenhang zwischen Mischleistung  $P_+$  und verfügbarer Signalleistung  $P_{s0}$  darstellen (siehe Fig. 19).

Der Fig. 19 entnimmt man nun folgende für den parametrischen Aufwärtsmischer geltenden Abhängigkeiten zwischen Signal-, Pump- und Ausgangsleistung:

a) Die Funktion  $P_+ = f(P_{s0}) P_{p0} = \text{const}$  zeigt für hohe Signalleistungen  $P_{s0}$  einen ausgeprägten Sättigungscharakter. Die Mischleistung  $P_+$  steigt zunächst etwa linear mit der verfügbaren Signalleistung  $P_{s0}$  an, durchläuft ein Maximum und fällt wieder ab.

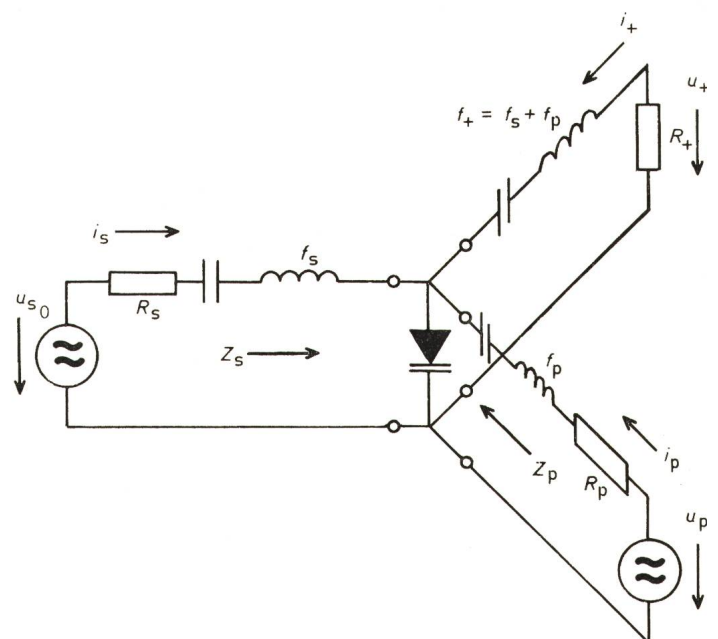


Fig. 17

Ersatzschaltbild eines parametrischen Verstärkers

Bezeichnungen siehe im Text



Mit der verfügbaren Signalleistung

$$P_{s0} = P_s \Big|_{Z_s = R_s} = \frac{\hat{u}_s^2}{8 R_s} \quad (42)$$

wird aus Gl. (41)

$$P_s = P_{s0} \frac{4 Z_s R_s}{(R_s + Z_s)^2} = P_{s0} \frac{4 Z_s/R_s}{(1 + Z_s/R_s)^2} \quad (43)$$

Normiert man nun Misch- und Signalleistung nach Gl. (40) auf die frequenzbezogene Pumpleistung  $P_p/f_p$

$$\frac{P_+}{P_p f_+/f_p} = \frac{P_s}{P_p f_s/f_p} \quad (44)$$

so erhält man mit Gl. (43) folgende Abhängigkeit der Mischleistung von der verfügbaren Signalleistung  $P_{s0}$ :

$$\frac{P_+}{P_p f_+/f_p} = \frac{P_{s0}}{P_p f_s/f_p} \cdot \frac{4 Z_s/R_s}{(1 + Z_s/R_s)^2} \quad (45)$$

Das Widerstandsverhältnis  $Z_s/R_s$  hängt nun, wie in [9] abgeleitet, lediglich vom Verhältnis von frequenzbezogener verfügbarer Signalleistung  $P_{s0}/f_s$  zur verfügbaren Pumpleistung  $P_p/f_p$  ab, wie in Fig. 18 dargestellt.

Der Parameter  $m$  ist [9]:

$$m = \frac{1}{K^2} \cdot \frac{8}{\omega_p^2 \omega_+ \omega_s} \cdot \frac{1}{R_+ R_s R_p} P_{p0} \quad (46)$$

mit der durch die Diodenkennlinie

$$C_j = \frac{K}{\sqrt{u}} \quad (47)$$

gegebenen Konstanten  $K$  ein Mass für die Grösse der verfügbaren Pumpleistung.

Mit Hilfe von Gl. (45) und der durch Fig. 18 dargestellten Abhängigkeit des Widerstandsverhältnisses  $Z_s/R_s$  lässt sich nun

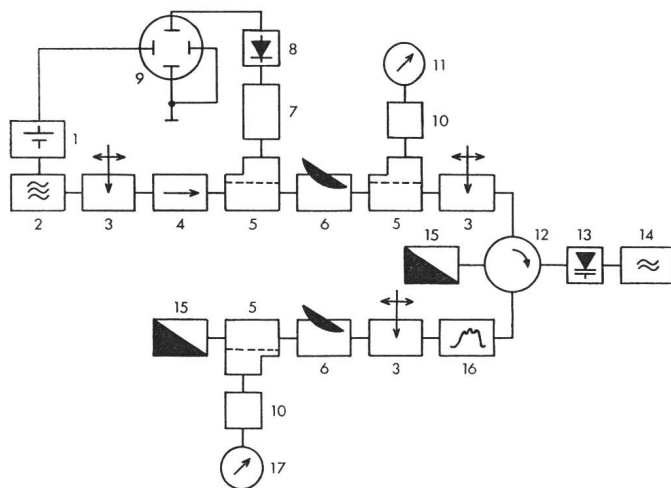


Fig. 15

Messplatz zur Aufnahme der Leistungskennlinien eines parametrischen Aufwärtsmischers

- |                   |                     |
|-------------------|---------------------|
| 1 Batterie        | 10 Thermistor       |
| 2 Pumpe           | 11 Pumpleistung     |
| 3 Anpassungsglied | 12 Zirkulator       |
| 4 Richtleitung    | 13 Aufwärtsmischer  |
| 5 Richtkoppler    | 14 Signalquelle     |
| 6 Dämpfungsglied  | 15 Abschluss        |
| 7 Frequenzmesser  | 16 Filter           |
| 8 Diode           | 17 Ausgangsleistung |
| 9 Oszillograph    |                     |

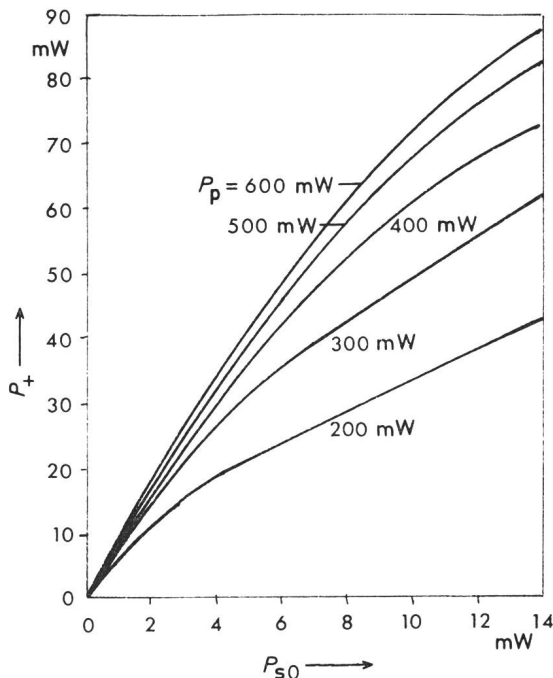


Fig. 16

Mischleistung  $P_+$  in Abhängigkeit von der verfügbaren Signalleistung  $P_{s0}$  bei verschiedenen Pumpleistungen

Bezeichnungen siehe im Text

in einfacher Weise der Zusammenhang zwischen Mischleistung  $P_+$  und verfügbarer Signalleistung  $P_{s0}$  darstellen (siehe Fig. 19).

Der Fig. 19 entnimmt man nun folgende für den parametrischen Aufwärtsmischer geltenden Abhängigkeiten zwischen Signal-, Pump- und Ausgangsleistung:

a) Die Funktion  $P_+ = f(P_{s0}) P_{p0} = \text{const}$  zeigt für hohe Signalleistungen  $P_{s0}$  einen ausgeprägten Sättigungscharakter. Die Mischleistung  $P_+$  steigt zunächst etwa linear mit der verfügbaren Signalleistung  $P_{s0}$  an, durchläuft ein Maximum und fällt wieder ab.

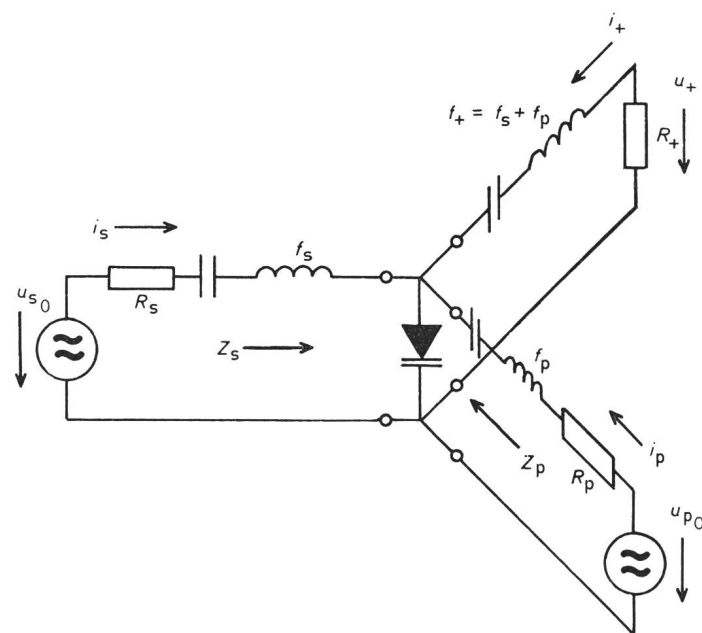


Fig. 17

Ersatzschaltbild eines parametrischen Verstärkers

Bezeichnungen siehe im Text

b) Für die die Pumpleistung kennzeichnende Grösse  $m = 2...4$  wird etwa Signalanpassung erreicht, d. h. für diese  $m$ -Werte ist die Gleichung

$$\frac{P_+}{f_+} = \frac{P_{s0}}{f_s} \quad (48)$$

annähernd erfüllt. Das heisst aber, dass die gesamte von der Quelle gelieferte Signalleistung in die Diode gelangt, womit die Manley-Rowe-Gleichung

$$\frac{P_+}{f_+} = \frac{P_s}{f_s} \approx \frac{P_{s0}}{f_s} \quad (49)$$

erfüllt ist.

c) Die Maxima der Funktion  $P_+ = f(P_{s0})$  werden mit zunehmender Pumpleistung  $P_{p0} \approx m$  immer schmäler, so dass eine optimale Einstellung der Mischverstärkung immer schwieriger wird.

d) Bei den Extremwerten der Ausgangsleistung herrscht Pumpenanpassung, d. h. es ist die Gleichung

$$\frac{P_+}{f_+} = \frac{P_{p0}}{f_p} = \frac{P_p}{f_p} \quad (50)$$

erfüllt.

e) Eine gleichzeitige Pump- und Signalanpassung, gegeben durch die Gleichung

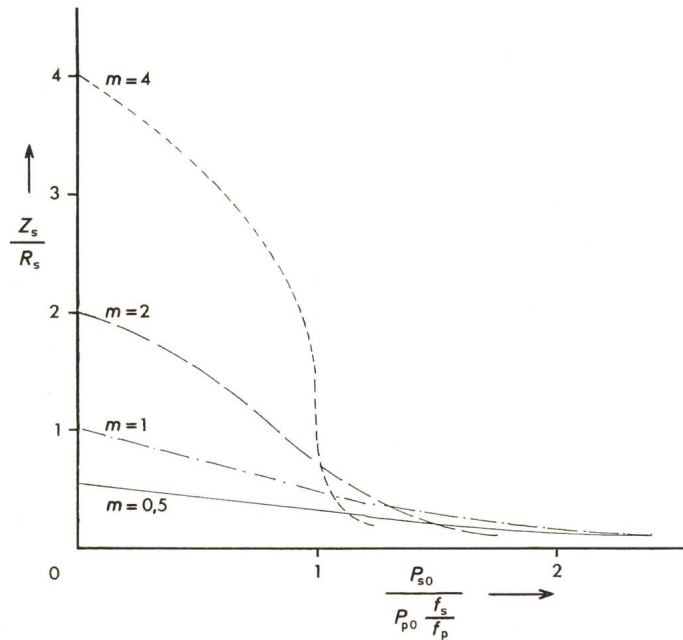


Fig. 18

Widerstandsverhältnis  $Z_s/R_s$  in Abhängigkeit von verfügbarer Signal- und Pumpleistung

$$\frac{P_+}{f_+} = \frac{P_{s0}}{f_s} = \frac{P_{p0}}{f_p} \quad (51)$$

ist nur bei einer einzigen Pumpleistung  $P_{p0}$ , gegeben durch den Wert  $m = 4$ , zu erreichen. Der Nachteil dieser Einstellung ist aber das äusserst schmale Maximum der hier vorliegenden Funktion  $P_+ = f(P_{s0})$ .

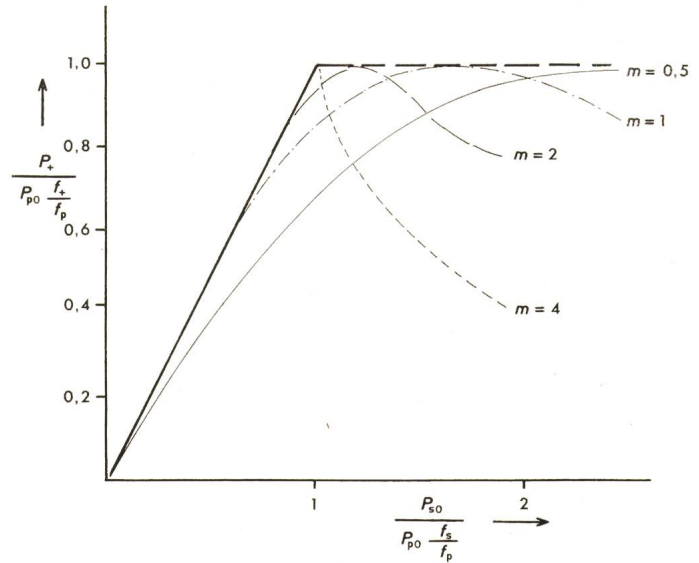


Fig. 19

Normierte Ausgangsleistung  $P_+$  in Abhängigkeit von der verfügbaren Signalleistung  $P_0$  mit einer der Pumpleistung proportionalen Grösse  $m$  als Parameter

Weitere Bezeichnungen siehe im Text

#### Literatur

- [1] H. J. Heun und H. Schmitzer: Parametrische Frequenzumsetzer für 12 GHz. NTZ 22(1969)3, S. 140...142.
- [2] K. H. Löcherer: Einführung in die Theorie parametrischer Wanderfeldverstärker. Telefunkenröhre -(1963)42, S. 5...124.
- [3] J. M. Manley und H. E. Rowe: Some general properties of nonlinear elements. I. General energy relations. Proc. IRE 44(1956)7, p. 904...913.
- [4] J. H. Lukes: Halbleiter — Dioden — Schaltungen. Einführung in die Grundlagen der Schaltungstechnik von Halbleiterdioden. München/Wien, R. Oldenbourg Verlag, 1968.
- [5] W. Dahlke, R. Maurer und J. Schubert: Theorie des Dioden-Reaktanzverstärkers mit Parallelkreisen. AEU 13(1959)8, S. 321...340.
- [6] A. Käch: Die Frequenzvervielfachung mittels Kapazitätsdioden. I. Der Frequenzverdoppler. AEÜ 18(1964)3, S. 161...173.
- [7] P. Bobisch und C. Sondhauss: Die parametrische Iterativverstärkung mit Halbleiter-Reaktanzdioden. Telefunkenröhre -(1963)42, S. 125...144.
- [8] H. J. Heun und H. Schmitzer: Parametrische Frequenzumsetzer für 12 GHz. Internat. Elektron. Rdsch. 23(1969)7, S. 170...172.
- [9] W. Heinlein: Grosssignalverhalten parametrischer Aufwärtsumsetzer. Frequenz 20(1966)10, S. 343...350.
- [10] W. Kwiatkowski: Up-converter type transmitter for radio link. In: Proceedings of the joint symposium on microwave applications of semiconductors. London, Institution of Electronic and Radio Engineers and Institution of Electrical Engineers, 1965. IERE Conference Proceedings No. 5, Paper No. 23.

#### Adresse des Autors:

Prof. Dr.-Ing. W. Henne, Professor an der Fachhochschule Augsburg, Hafenstrasse 20 d, D-8903 Haunstetten.