

Zeitschrift: Bulletin des Schweizerischen Elektrotechnischen Vereins
Herausgeber: Schweizerischer Elektrotechnischer Verein ; Verband Schweizerischer Elektrizitätswerke
Band: 63 (1972)
Heft: 18

Artikel: Die Tunneldiode
Autor: Henne, W.
DOI: <https://doi.org/10.5169/seals-915733>

Nutzungsbedingungen

Die ETH-Bibliothek ist die Anbieterin der digitalisierten Zeitschriften. Sie besitzt keine Urheberrechte an den Zeitschriften und ist nicht verantwortlich für deren Inhalte. Die Rechte liegen in der Regel bei den Herausgebern beziehungsweise den externen Rechteinhabern. [Siehe Rechtliche Hinweise.](#)

Conditions d'utilisation

L'ETH Library est le fournisseur des revues numérisées. Elle ne détient aucun droit d'auteur sur les revues et n'est pas responsable de leur contenu. En règle générale, les droits sont détenus par les éditeurs ou les détenteurs de droits externes. [Voir Informations légales.](#)

Terms of use

The ETH Library is the provider of the digitised journals. It does not own any copyrights to the journals and is not responsible for their content. The rights usually lie with the publishers or the external rights holders. [See Legal notice.](#)

Download PDF: 17.05.2025

ETH-Bibliothek Zürich, E-Periodica, <https://www.e-periodica.ch>

Die Tunneliode

Von W. Henne

621.314.63*T

Nach einer Erklärung der für die Tunneliode charakteristischen Strom-Spannungs-Kennlinie anhand des Bändermodells für extrem hoch dotierte Halbleiterdioden wird der Einsatz dieser Tunneliode als Oszillator und Verstärker beschrieben. Der Verstärkungsbegriff bei Zweipolverstärkern wird definiert und abgeleitet.

Abschliessend werden einige Messplätze zur Messung der Tunneliodenverstärkung als Reflexions- und Durchgangsverstärker angegeben.

Après une explication de la caractéristique courant-tension de la diode tunnel, à l'aide du modèle à bandes, pour des diodes à semi-conducteur très fortement dopées, l'auteur décrit l'emploi de cette diode comme oscillateur et amplificateur. Il définit et dérive la notion d'amplification dans le cas d'amplificateurs bipolaires.

Quelques emplacements de mesure de l'amplification de diodes tunnel, sous forme d'amplificateurs par réflexion et par passage, sont indiqués.

1. Einleitung

Die Tunneliode, deren Name an den wellenmechanischen Tunneleffekt [1]¹⁾ erinnert, wurde im Jahre 1958 von L. Esaki [2] erfunden. Infolge einer besonders hohen Dotierung von etwa 10^{21} cm^{-3} gegenüber etwa 10^{17} cm^{-3} bei üblichen Halbleiterdioden wird bei der Tunneliode erreicht, dass das Fermi-Niveau jeweils in das Leitungs- bzw. Valenzband des Halbleiters zu liegen kommt. Durch die hierbei entstehende Überlappung der Energiebänder und durch die äusserst geringe Sperrschichtweite wird es den Elektronen ermöglicht, die entstandene Sperrschicht horizontal zu durchtunneln, wobei an dieser Stelle daran erinnert werden soll, dass bei normal dotierten Halbleiterdioden der Übergang eines Elektrons vom Valenz- in das Leitungsband durch Zuführung äusserer Energie in vertikaler Richtung erfolgte [3]. Diese Durchtunnelung erfolgt mit nahezu Lichtgeschwindigkeit, so dass mit Hilfe dieser Tunnelioden heute Verstärker und Oszillatoren bis zu Frequenzen von 25 GHz hergestellt und serienmässig angeboten werden. Zu erwähnen ist dabei noch das sehr geringe Rauschen dieses Halbleiterelementes.

2. Das Bändermodell der Tunneliode

Die Wirkungsweise der Tunneliode innerhalb einer Oszillator- oder Verstärkerschaltung lässt sich sofort aus ihrer Kennlinie $I(U)$ erklären. Diese Kennlinie wiederum wird am einfachsten mit Hilfe des in [3] entwickelten Bändermodells von Halbleiterdioden mit pn-Übergang beschrieben. Die dort angegebenen Gleichungen seien hier zunächst auf eine relativ hoch dotierte Germanium-Grenzschicht angewendet und so die Entartung des Halbleiters bei der Tunneliode anhand eines durchgerechneten Zahlenbeispiels gezeigt. Und zwar sei im einzelnen die

$$\begin{aligned} \text{Anzahl der Donatoren } n_n &= 10^{22} \text{ cm}^{-3} \\ \text{Anzahl der Akzeptoren } p_p &= 10^{21} \text{ cm}^{-3} \end{aligned}$$

Berechnet werden für die 3 Diodenspannungen

- $U_d = 0$
- $U_d = +0,2 \text{ V}$
- $U_d = -0,2 \text{ V}$

¹⁾ Siehe Literatur am Schluss des Aufsatzes.

folgende Grössen:

- Diffusionsspannung Φ
- Sperrschichtweiten x_p und x_n
- Potential am Orte $x = 0$
- Potentialverlauf innerhalb der Grenzschicht
- Minoritätsträgerdichte p_n und n_p
- Abstand des Fermi-Niveaus vom Valenzband des p-dotierten Halbleiters
- Abstand des Fermi-Niveaus vom Leitungsband des n-dotierten Halbleiters
- Energieschema.

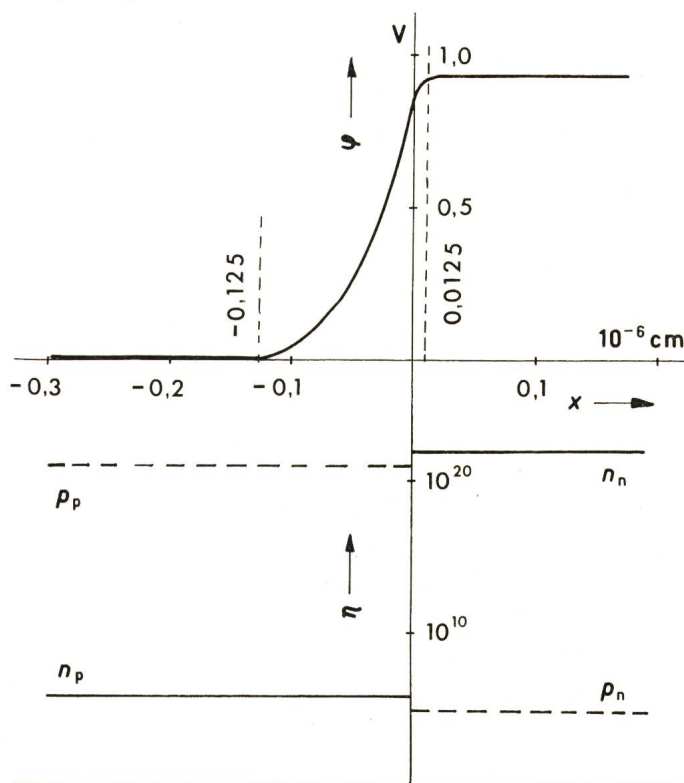


Fig. 1
Potentialverteilung in der Grenzschicht einer Halbleiterdiode für ein gegebenes Beispiel

- n Trägerkonzentration
- x laufende Ortskoordinate
- φ laufendes Potential
- n_n Elektronenkonzentration im n-Halbleiter [Majoritätsträgerdichte]
- p_n Löcherkonzentration im n-Halbleiter [Minoritätsträgerdichte]
- n_p Elektronenkonzentration im p-Halbleiter [Minoritätsträgerdichte]
- p_p Löcherkonzentration im p-Halbleiter [Majoritätsträgerdichte]

a) Nach Gl. 12 in [3]: $\Phi = 2,3 U_T \lg \frac{n_n p_p}{n_i^2} = 60 \lg \frac{10^{22} \cdot 10^{21}}{6,25 \cdot 10^{26}} = 975 \text{ mV}$

b) Nach Gl. (35) in [3]: $x_p = -\sqrt{1,1 \cdot 10^6 \cdot 16,1 \frac{0,973}{10^{21} (1 + 0,1)}} = -0,125 \cdot 10^{-6} \text{ cm}$

Nach Gl. (36) in [3]: $x_n = \sqrt{1,1 \cdot 10^6 \cdot 16,1 \frac{0,973}{10^{22} (1 + 10)}} = 0,0125 \cdot 10^{-6} \text{ cm}$

$U_d = 0,2 \text{ V: } x_p = -\sqrt{\frac{0,973 - 0,2}{0,973}} \cdot 0,125 \cdot 10^{-6} \text{ cm} = -0,112 \cdot 10^{-6} \text{ cm}$

$x_n = \sqrt{\frac{0,973 - 0,2}{0,973}} \cdot 0,0125 \cdot 10^{-6} \text{ cm} = 0,0112 \cdot 10^{-6} \text{ cm}$

$U_d = -0,2 \text{ V: } x_p = -\sqrt{\frac{0,973 + 0,2}{0,973}} \cdot 0,125 \cdot 10^{-6} \text{ cm} = -0,137 \cdot 10^{-6} \text{ cm}$

$x_n = \sqrt{\frac{0,973 + 0,2}{0,973}} \cdot 0,0125 \cdot 10^{-6} \text{ cm} = 0,0137 \cdot 10^{-6} \text{ cm}$

c) Mit Gl. (29) in [3]:

$$\varphi_0 = U_d + \frac{10^{21}}{1,1 \cdot 10^6 \cdot 16,1} x^2_p = U_d + 56,5 \cdot 10^{12} x^2_p$$

$U_d = 0 \text{ V: } \varphi_0 = 0 + 0,88 \text{ V} = 0,88 \text{ V}$

$U_d = 0,2 \text{ V: } \varphi_0 = 0,2 + 0,71 \text{ V} = 0,91 \text{ V}$

$U_d = -0,2 \text{ V: } \varphi_0 = -0,2 + 1,06 \text{ V} = 0,86 \text{ V}$

d) Siehe Fig. 1:

e) Mit Gl. (8) in [3]:

$$p_n = \frac{n_i^2}{n_n} = \frac{6,25 \cdot 10^{26}}{10^{22}} = 6,25 \cdot 10^4$$

$$n_p = \frac{n_i^2}{p_p} = \frac{6,25 \cdot 10^{26}}{10^{21}} = 6,25 \cdot 10^5$$

f) Mit Gl. (7) in [3]:

$$E_{Fp} - E_v = kT \ln P_v/p_p = 26 \cdot 10^{-3} \ln \frac{2,5 \cdot 10^{19}}{10^{21}} = -0,096 \text{ eV}$$

g) Mit Gl. (6) in [3]:

$$E_{Fn} - E_c = -kT \ln N_c/n_n = -26 \cdot 10^{-3} \ln \frac{2,5 \cdot 10^{19}}{10^{22}} = 0,145 \text{ eV}$$

h) Energieschema siehe Fig. 2.

Der Unterschied zwischen den Energieschemata der hier berechneten Tunnel diode mit $n_n = 10^{22} \text{ cm}^{-3}$ und $p_p = 10^{21} \text{ cm}^{-3}$ und der in [3] behandelten konventionellen Diode mit $n_n = 10^{18} \text{ cm}^{-3}$ und $p_p = 10^{17} \text{ cm}^{-3}$ lässt sich sehr anschaulich durch die maßstabgerechte Gegenüberstellung der Fig. 3 zeigen. Man erkennt sofort, dass bei der normal dotierten pn-Diode das Fermi-Niveau innerhalb der verbotenen Zone liegt, bei der Tunnel diode dagegen andere Verhältnisse vorliegen: Im p-Gebiet liegt das Fermi-Niveau innerhalb des Valenzbandes, im n-Gebiet innerhalb des Leitungsbandes, wie man sich leicht mit Hilfe der Gleichungen (4) und (5) in [3] zeigen lässt:

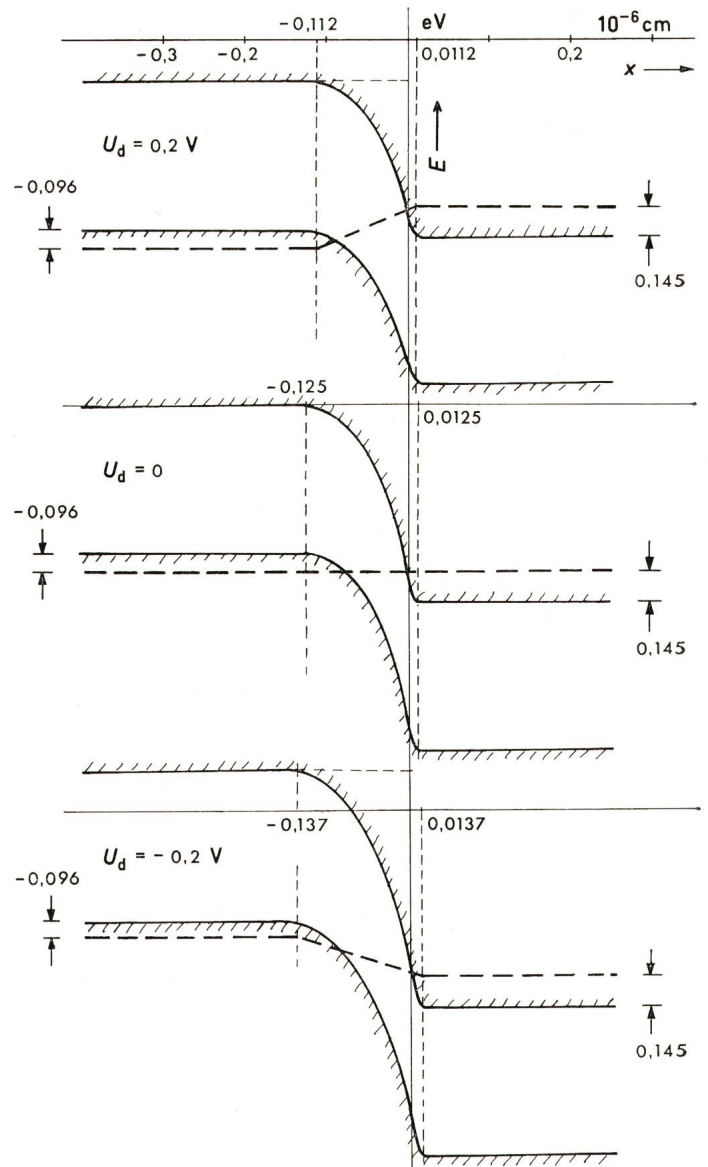
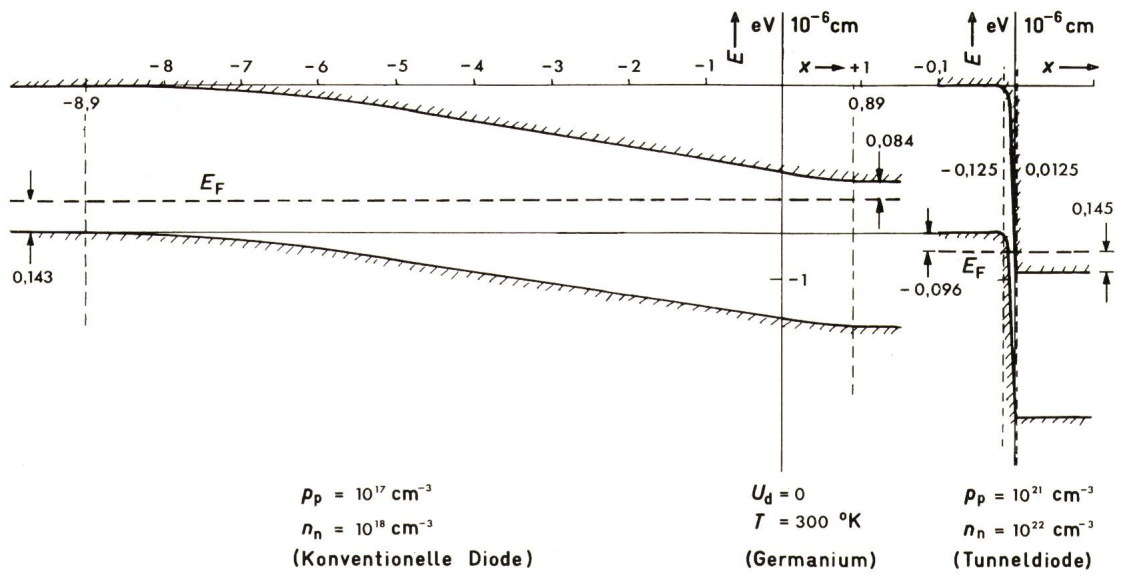


Fig. 2
Energieschema in der Grenzschicht einer extrem hoch dotierten Halbleiterdiode für ein gegebenes Beispiel
 U_d von aussen angelegte Diodespannung
 E Energie
 x laufende Ortskoordinate

Fig. 3
Maßstabgerechte Gegenüberstellung der Energieschemata für eine konventionelle Diode und einer extrem hoch dotierten Tunneldiode
T absolute Temperatur
E_F Fermi-Niveau
 Weitere Bezeichnungen siehe Fig. 2



$$E_c - E_{Fn} = kT \ln \frac{N_c}{n_n} \quad \text{Gl. (4) in [3]}$$

$$E_{Fp} - E_v = kT \ln \frac{P_v}{p_p} \quad \text{Gl. (5) in [3]}$$

$$x_n = \sqrt{\frac{(\Phi - U_d)}{n_n^2} \cdot \frac{2 \epsilon}{e} \cdot \frac{1}{\frac{1}{n} + \frac{1}{p}}} \quad \text{Gl. (36) in [3]}$$

Wird nach diesen Gleichungen die Donatordichte n_n bzw. die Akzeptordichte p_p grösser als $N_c = P_v = 2,5 \cdot 10^{19} \text{ cm}^{-3}$ (Germanium bei 300 °K), so werden die Differenzen $E_c - E_{Fn}$ bzw. $E_{Fp} - E_v$ negativ; d. h. aber, dass das Fermi-Niveau grösser als die Energie der unteren Kante des Leitungsbandes E_c bzw. grösser als die obere Kante des Valenzbandes E_v wird. Damit ist also bei der Tunneldiode das Leitungsband teilweise mit Elektronen besetzt, während das Valenzband seinerseits freie Plätze aufweist.

Ausser der dargestellten Entartung des Halbleiters wird durch die hohe Dotierung des Halbleiters die Sperrschichtweite stark verkleinert: Nach den Gl. (35) und (36) in [3]

$$x_p = - \sqrt{\frac{(\Phi - U_d)}{p_p^2} \cdot \frac{2 \epsilon}{e} \cdot \frac{1}{\frac{1}{n} + \frac{1}{p}}} \quad \text{Gl. (35) in [3]}$$

steht sowohl die Akzeptordichte p_p als auch die Donatordichte n_n im Nenner der beiden Gleichungen. Beim Übergang der Konzentration von z. B. $n_n = 10^{17} \text{ cm}^{-3}$ auf $n_n = 10^{21} \text{ cm}^{-3}$ wird sich damit die Sperrschicht um den Faktor 10^2 verringern müssen, wie dies auch Fig. 3 zeigt.

3. Die Kennlinie der Tunneldiode

Mit Hilfe des im Abschnitt 2 entwickelten Bändermodells lässt sich jetzt die Kennlinie der Tunneldiode anschaulich erklären. Hierzu diene die schematische Darstellung der Fig. 4. Es gilt jetzt für die einzelnen an der Diode liegenden Spannungen:

a) $U_d = 0$: Die Elektronen aus dem Leitungsband des n-Gebietes mit der Energie $E \approx E_F$ können in das teilweise unbesetzte Valenzband des p-Gebietes unter Beibehaltung ihrer Energie tunneln. Im Bändermodell entspricht das einer horizontalen Bewegung. Ebenso wandern Löcher aus dem Valenz-

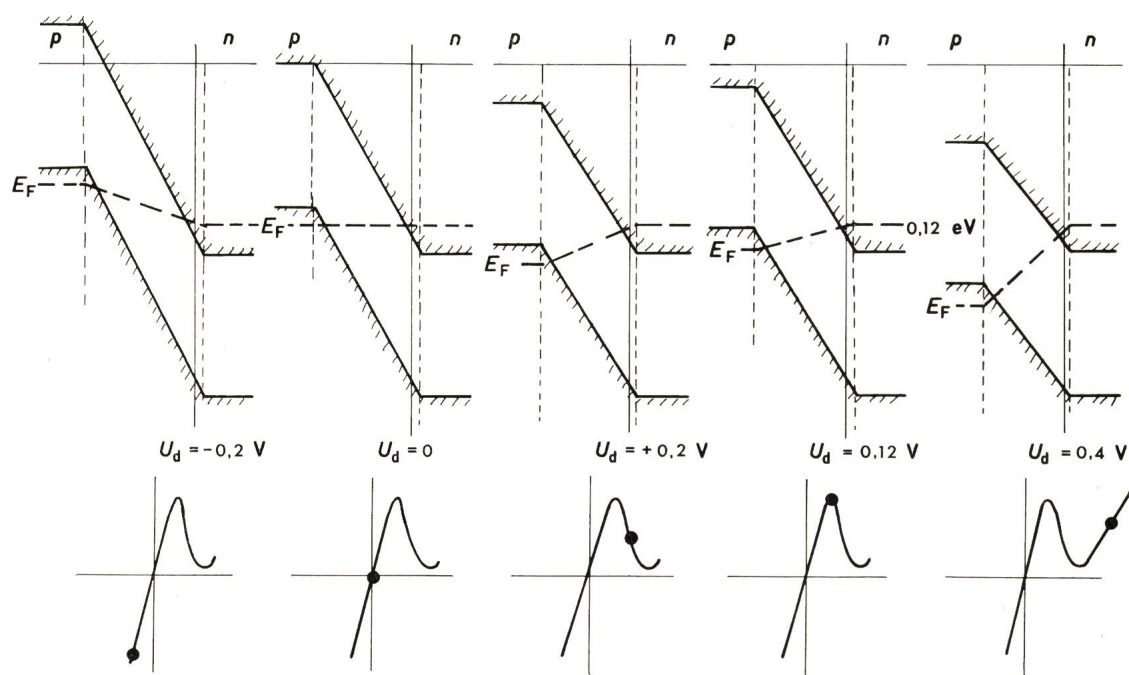


Fig. 4
Ableitung der Tunneldioden-Kennlinie anhand des Energieschemas der Tunneldiode
 Bezeichnungen siehe Fig. 1, 2, 3

band des p-Gebietes in das Leitungsband des n-Gebietes. Beide Ströme halten sich nach aussen hin das Gleichgewicht, d. h. es ist $I = 0$.

Die Wahrscheinlichkeit einer Durchtunnelung, d. h. die sog. Tunnelwahrscheinlichkeit, steigt mit kleiner werdender Sperrschichtweite $w = |x_p| + |x_n|$ und mit grösser werdender Feldstärke in der Sperrschicht, d. h. mit der Steilheit der Bandränder, wie Fig. 3 im Vergleich zwischen konventioneller Diode und Tunneldiode anschaulich zeigt.

b) $U_d < 0$: Das Leitungsband des n-Gebietes wird gegenüber dem Valenzband des p-Gebietes abgesenkt. Damit können Elektronen des p-Gebietes in das Leitungsband des n-Gebietes tunneln. Es fliesst ein Elektronenstrom vom p-Gebiet ins n-Gebiet, d. h. ein negativer Strom. Dieser negative Strom wächst weiter an, wenn die Spannung U_d grössere negative Werte annimmt.

c) $U_d > 0$: Das Leitungsband des n-Gebietes wird gegenüber dem Valenzband des p-Gebietes angehoben. Damit können Elektronen des n-Gebietes in das Valenzband des

Halbleiter	I_p A	I_p/I_v	U_p mV	U_v mV
Germanium	bis 10	170	35... 50	200...400
Silizium	bis 0,5	40	40... 70	200...430
Gallium-Arsenid	bis 20	600	80...120	400...700

p-Gebietes tunneln. Es fliesst ein Elektronenstrom vom n-Gebiet ins p-Gebiet, d. h. ein positiver Strom. Dieser wird ein Maximum erreichen, wenn der mit Elektronen besetzte Energiebereich des Leitungsbandes des n-Gebietes etwa dem unbesetzten Energiebereich des Valenzbandes des p-Gebietes gegenübersteht. Dieses Maximum wird in Fig. 4 bei der Diodenspannung $U_d = 0,12$ V erreicht.

Nach Durchschreiten eines Stromminimums, das etwa dann auftritt, wenn keine Überlappung von besetztem Leitungsband und unbesetztem Valenzband mehr vorhanden ist, steigt der Strom ähnlich bei einer üblich dotierten pn-Diode wieder an, wie in [3] ausführlich beschrieben wurde.

Fig. 5 zeigt die I/U -Kennlinie einer Tunneldiode. Darin sind: I_p = Höckerstrom (peak current), U_p = Höckerspannung, I_v = Talstrom (valley current), U_v = Talspannung.

Für Tunneldioden werden heute Spannungs- und Stromwerte gemäss Tabelle I erreicht [4].

Tabelle II gibt typische Beispiele von Tunneldioden wieder [5].

Zur Schwingungserzeugung und -verstärkung wird der fallende Ast der Diodenkennlinie ausgenutzt. Dieser stellt bekanntlich einen negativen Widerstand ($-R_N$) dar, der sich für die durch Fig. 5 dargestellte Tunneldiode wie folgt berechnet:

$$-R_N = \frac{\Delta U_d}{\Delta I} = \frac{50}{1,9} = 26 \Omega \quad (1)$$

Damit der Arbeitspunkt im Bereich der negativen Kennlinie stabil eingestellt werden kann, muss die Steigung der Widerstandskennlinie absolut grösser sein als der Abfall der Diodenkennlinie im Arbeitspunkt. Mit anderen Worten muss der Widerstand des Batteriekreises R_B kleiner sein als der Betrag des negativen Widerstandes im Arbeitspunkt AP .

$$R_B = \frac{U_d - U_{AP}}{I_{AP}} < |R_N| \quad (2)$$

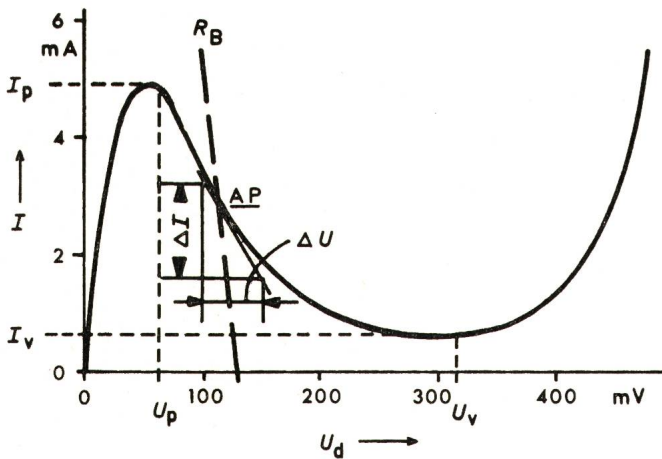


Fig. 5

Strom-Spannungskennlinie einer Tunneldiode

- I_p Höckerstrom (peak current)
- U_p Höckerspannung
- I_v Talstrom (valley current)
- U_v Talspannung
- I Diodenstrom
- U_d Diodenspannung
- R_B Widerstand des Batteriekreises
- ΔI Stromdifferenz
- ΔU Spannungsdifferenz
- AP Arbeitspunkt

Beispiele von Tunneldioden

Tabelle II

Typ	Art	Hersteller	Strom und Spannung im				Höcker/ Tal Strom- verhältn.	Negativer Widerstand Ω	Kapazität pF	Eigen- induktivität nH
			Höcker		Tal					
			mA	mV	mA	mV				
1N2939A	Ge	General Electric	1	60	0,1	350	10	150	4...5	6
1N3150	Ge	General Electric	22	60	0,9	350	8	10	60	6
TU10/1	Ge	Siemens	1	55	0,14	250	7	110	2	0,75
TU14/1	Ge	Siemens	20	55	3	250	7	10	30	1,5
JK19A	Ge	St. El. & C.	1	55	0,16	290	6	110	10	8
JK21A	Ge	St. El. & C.	15	55	2,5	310	6	8	80	8
AE100	Ge	Telefunken	1	55	0,15	300	7	100	10	5
A650	Ga- -As	Texas Instruments	10		0,67		15		25	

4. Die Tunneldiode in der Schaltung

Die Tunneldiode kann, wie bereits eingangs erwähnt, sowohl als Oszillator als auch als rauscharmer Verstärker bis hinauf ins Mikrowellengebiet eingesetzt werden.

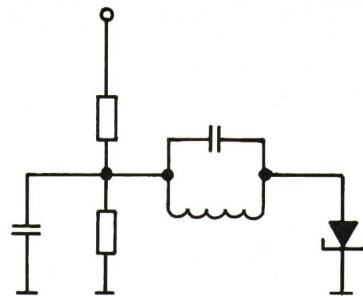
4.1 Die Tunneldiode als Oszillator

Fig. 6 zeigt die Prinzipschaltung eines Tunneldioden-Oszillators. Über eine Widerstandskombination wird ein geeigneter Arbeitspunkt auf dem fallenden Ast der Tunneldioden-Kennlinie eingestellt, wobei die Tunneldiode hochfrequenzmässig parallel zum frequenzbestimmenden Schwingkreis liegt und diesen entdämpft. Die komplette Schaltung eines wobbelbaren Tunneldioden-Oszillators mit nachgeschaltetem Verstärker für $f = 60$ MHz zeigt Fig. 7 [6].

4.2 Die Tunneldiode als Verstärker

Der Vorteil des Tunneldioden-Verstärkers vor konventionellen Verstärkern ist in seiner Rauschmut zu suchen. Dieser Vorteil muss allerdings durch einen grösseren Schaltungsaufwand erkauft werden, da der Tunneldiodenverstärker als sog. Zweipolverstärker ein an seinem Eingang liegendes Signal genau so verstärkt wie ein an seinem Ausgang liegendes. Dabei ist der Begriff der Verstärkung eines Zweipol-Verstärkers wie folgt definiert [7]: Die Verstärkung ist (laut Definition bei Zweipol-Verstärkern) das Verhältnis der an den Lastwiderstand R_L abgegebenen Wirkleistung zu der der Signalquelle maximal entnehmbaren Wirkleistung. Damit ergeben sich für die drei in den Fig. 8, 9 und 10 dargestellten Ersatzschaltbilder folgende Gleichungen für die Verstärkung eines Zweipol-Verstärkers:

Fig. 6
Prinzipschaltung eines Tunneldioden-Oszillators



Für die Spannungsverstärkung erhält man:

$$u_u = \frac{u}{u_0} = \frac{\frac{R_L(-R_N)}{R_L - R_N}}{\frac{R_L(-R_N)}{R_L - R_N} + R_i} = \frac{-R_N R_L}{R_i R_L - R_N R_i - R_N R_L} = \frac{R_N}{R_L} \left(1 + \frac{R_i}{R_L}\right) - \frac{R_i}{R_L} \quad (11)$$

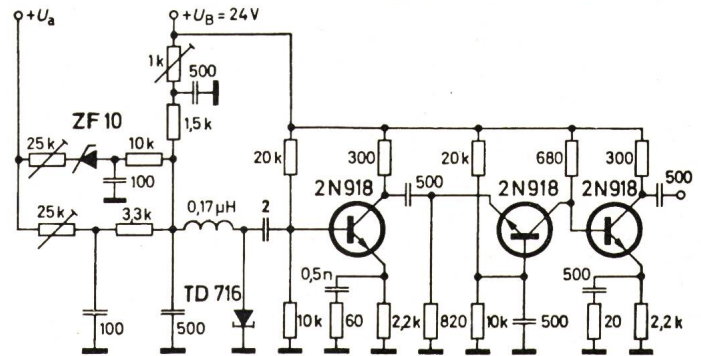


Fig. 7
Schaltung eines Wobbelgenerators mit Tunneldiode ($f_0 = 60$ MHz)

a) Zweipol-Verstärker in Reihenschaltung (Ersatzschaltung)

$$P_{\text{verf}} = \frac{u_0^2}{4 R_i} \quad (3)$$

$$P = u_0^2 \frac{R_L}{(R_i + R_L - R_N)^2} \quad (4)$$

$$g = \frac{P}{P_{\text{verf}}} = \frac{4 R_i R_L}{(R_i + R_L - R_N)^2} \quad (5)$$

b) Zweipol-Verstärker in Parallelschaltung (Ersatzschaltung)

$$P_{\text{verf}} = \frac{i_s^2}{4 G_i} \quad (6)$$

$$P = i_s^2 \frac{G_L}{(G_i + G_L - G_N)^2} \quad (7)$$

$$g = \frac{P}{P_{\text{verf}}} = \frac{4 G_i G_L}{(G_i + G_L - G_N)^2} \quad (8)$$

c) Zweipol-Verstärker in gemischter Schaltung (Ersatzschaltung)

$$P_{\text{verf}} = \frac{u_0^2}{4 R_i} \quad (9)$$

$$P = u_0^2 \frac{\frac{R_L(-R_N)}{R_L - R_N}}{\left[R_i + \frac{R_L(-R_N)}{R_L - R_N}\right]^2} = u_0^2 \frac{-R_N R_L (R_L - R_N)}{(R_i R_L - R_N (R_L + R_i))^2} \quad (9)$$

$$g = \frac{P}{P_{\text{verf}}} = \frac{-4 R_i R_N R_L (R_L - R_N)}{[R_i R_L - R_N (R_L + R_i)]^2} \quad (10)$$

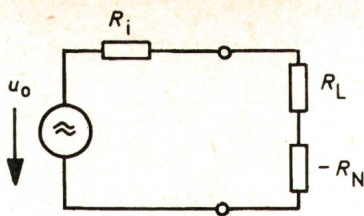


Fig. 8
Ersatzschaltbild eines Zweipolverstärkers in Reihenschaltung

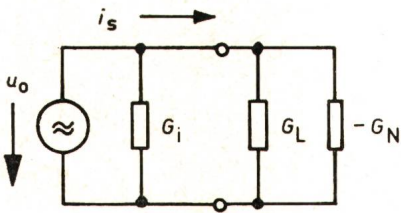


Fig. 9
Ersatzschaltbild eines Zweipolverstärkers in Parallelschaltung

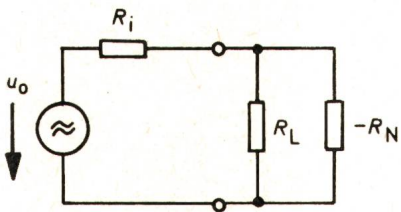


Fig. 10
Ersatzschaltbild eines Zweipolverstärkers in gemischter Schaltung

Aus Gl. (11) lässt sich schnell ermitteln, in welchen Bereichen eine stabile Verstärkung mit Tunnelnioden zu erzielen ist:

Sonderfälle:

$$\frac{R_N}{R_L} = 1 : v_u = 1$$

$$v_u = \infty : 0 = \frac{R_N}{R_L} \left(1 + \frac{R_i}{R_L} \right) - \frac{R_i}{R_L} \rightarrow R_N = \frac{R_i R_L}{R_i + R_L} \quad (12)$$

Damit muss der Betrag des negativen Widerstandes zwischen folgenden Grenzwerten liegen:

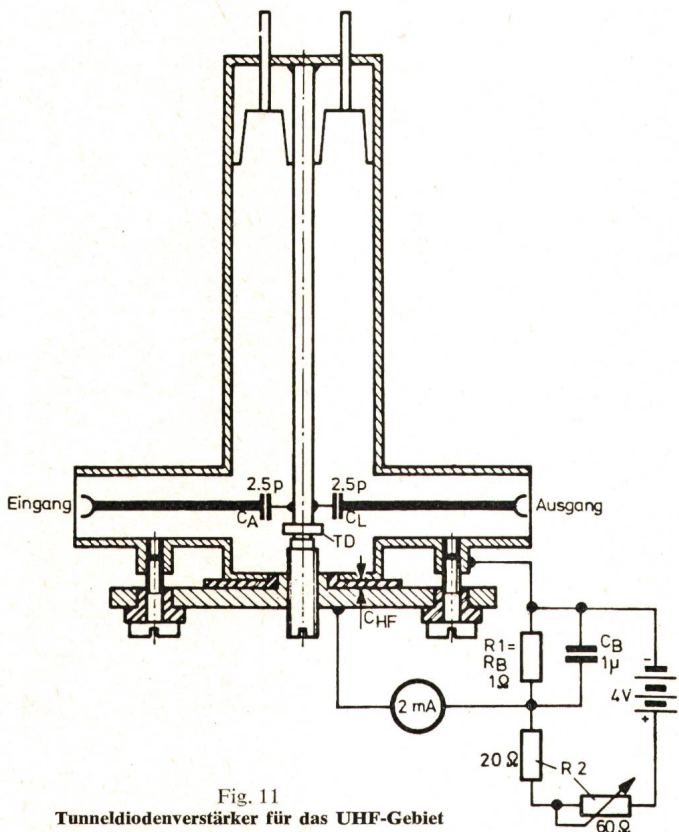


Fig. 11
Tunnelniodenverstärker für das UHF-Gebiet

$$\frac{R_i R_L}{R_i + R_L} < R_N < R_L \quad (13)$$

Um nun Rückwirkungen des Verstärkerausganges auf den Verstärkereingang und umgekehrt zu vermeiden, müssen bei Zweipol-Verstärkern besondere Schaltungen angewendet werden. Am bekanntesten sind hier der Reflexionsverstärker und der Durchgangverstärker.

Fig. 11 zeigt die praktische Ausführung eines Tunnelnioden-Verstärkers für das UHF-Gebiet mit der Prinzipschaltung nach Fig. 12 und dem Ersatzschaltbild nach Fig. 13.

4.2.1 Die Tunnelnioden in einem Reflexionsverstärker [8]. Fig. 14 zeigt einen Messplatz zur Bestimmung der Tunnelnioden-Verstärkung. Der Tunnelnioden-Verstärker ist als Reflexionsverstärker geschaltet, d. h. die auf Tor 1 des Zirkulators [9] auftreffende HF-Leistung gelangt voll über Tor 2 auf die Tunnelnioden. Die verstärkte und von der Tunnelnioden reflektierte Leistung wird innerhalb des Zirkulators zum Tor 3

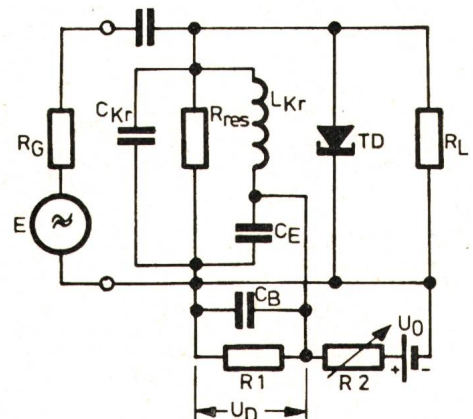


Fig. 12
Prinzipschaltung des in Fig. 11 dargestellten Tunnelniodenverstärkers

weitergereicht, wobei eine Rückwirkung von Tor 2 auf Tor 1 im Idealfall nicht vorhanden ist. Am Tor 3 ist der Messzweig angeschlossen. Sollte dieser wiederum nicht ideal an den Zirkulator angepasst sein, so gelangt die vom Messzweig reflektierte Leistung über das Tor 4 auf den Abschluss. Generator und Verbraucher (Anzeige) sind somit über den Zirkulator weitgehend entkoppelt, wobei übliche Zirkulatoren unter Ausnutzung des sog. gyromagnetischen Effekts in Durchlassrichtung (Pfeilrichtung) eine Durchlassdämpfung von ca. 0,5 dB und in Sperrichtung eine Sperrdämpfung von ca. 20 dB aufweisen [9].

4.2.2 Die Tunnelnioden in einem Durchgangverstärker. Bei einem Durchgangverstärker, dessen Messplatz Fig. 15 zeigt, wird die Entkopplung von Verstärkereingang und -ausgang durch sog. Richtleitungen erzielt. Bei ihnen erreicht man ähnlich dem Zirkulator unter Ausnutzung des gyromagnetischen Effekts eine Durchlassdämpfung von ca. 0,5 dB, während in Sperrichtung die Dämpfung

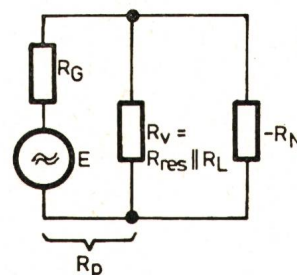


Fig. 13
Ersatzschaltbild des in Fig. 11 dargestellten Tunnelniodenverstärkers

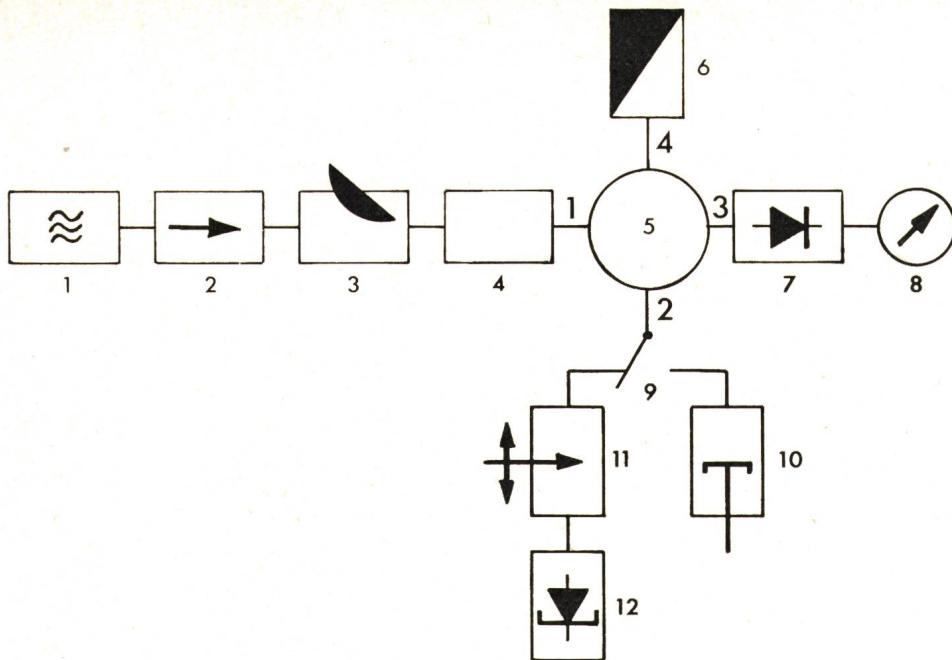


Fig. 14
Schaltung zur Verstärkungsmessung eines Reflexverstärkers

- 1 Generator
- 2 Richtleitung
- 3 Dämpfglied
- 4 Frequenzmesser
- 5 Zirkulator
- 6 Abschluss
- 7 Diode
- 8 Anzeige
- 9 Hohlleiterschalter
- 10 Kurzschluss
- 11 Anpassungsglied
- 12 Tunneldiode

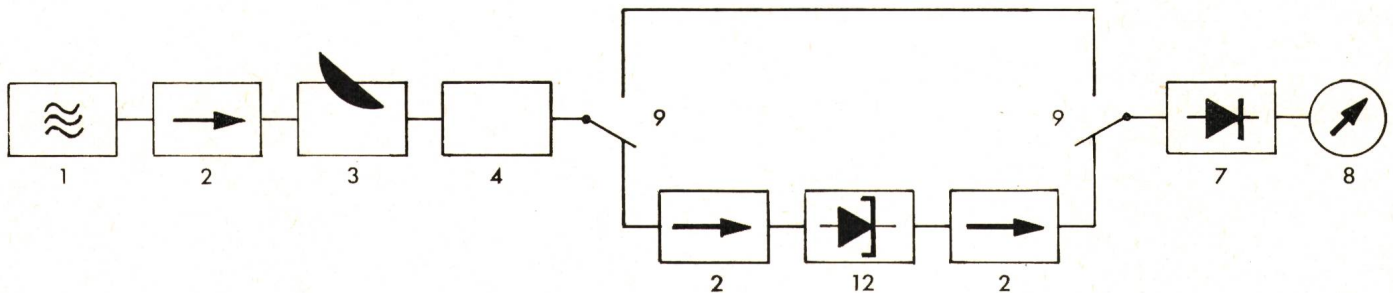


Fig. 15
Schaltung zur Verstärkungsmessung eines Durchgangsverstärkers
Bezeichnungen siehe Fig. 14

ca. 20 dB und mehr beträgt. Die Verstärkungsmessung kann beim Messplatz nach Fig. 15 in einfacher Weise durch Ein- und Ausschalten des Verstärkers mit Hilfe zweier Hohlleiterschalter gemessen werden.

Literatur

- [1] W. Finkelburg: Einführung in die Atomphysik. 3. Auflage, Berlin/Göttingen/Heidelberg, Julius Springer, 1954.
- [2] L. Esaki: New phenomenon in narrow germanium p-n junctions. Physical Rev. 109(1958)2, p. 603...604.
- [3] W. Henne: Das Bändermodell von Halbleiterdioden. Bull. SEV 63(1972)12, S. 632...642.
- [4] H. Teichmann: Die Tunneldiode, (Wirkungsweise und Anwendung). Fernmeldeingenieur 24(1970)8, S. 1...40.

- [5] J. H. Lukes: Halbleiter - Dioden - Schaltungen. Einführung in die Grundlagen der Schaltungstechnik von Halbleiterdioden. München/Wien, R. Oldenbourg Verlag, 1968.
- [6] R. Birchel: Wobbelbarer Tunneldiodenoszillator. Funktechnik 25(1970)19, S. 753...754.
- [7] W. Dahlke, R. Maurer und J. Schubert: Theorie des Dioden-Reaktanzverstärkers mit Parallelkreisen. AEÜ 13(1959)8, S. 321...340.
- [8] H. Beneking und H. Henke: X-Band-Hohlleiterverstärker mit Tunnel-dioden. NTZ 20(1967)9, S. 534...539.
- [9] H. Groll: Mikrowellenmesstechnik. Braunschweig, Vieweg Verlag, 1969.

Adresse des Autors:

Dr.-Ing. W. Henne, Professor an der Fachhochschule Augsburg, Haferstrasse 20d, D-8903 Haunstetten.