

**Zeitschrift:** Bulletin des Schweizerischen Elektrotechnischen Vereins :  
gemeinsames Publikationsorgan des Schweizerischen  
Elektrotechnischen Vereins (SEV) und des Verbandes Schweizerischer  
Elektrizitätswerke (VSE)

**Herausgeber:** Schweizerischer Elektrotechnischer Verein ; Verband Schweizerischer  
Elektrizitätswerke

**Band:** 63 (1972)

**Heft:** 18

**Rubrik:** Mitteilungen SEV

### **Nutzungsbedingungen**

Die ETH-Bibliothek ist die Anbieterin der digitalisierten Zeitschriften. Sie besitzt keine Urheberrechte an den Zeitschriften und ist nicht verantwortlich für deren Inhalte. Die Rechte liegen in der Regel bei den Herausgebern beziehungsweise den externen Rechteinhabern. [Siehe Rechtliche Hinweise.](#)

### **Conditions d'utilisation**

L'ETH Library est le fournisseur des revues numérisées. Elle ne détient aucun droit d'auteur sur les revues et n'est pas responsable de leur contenu. En règle générale, les droits sont détenus par les éditeurs ou les détenteurs de droits externes. [Voir Informations légales.](#)

### **Terms of use**

The ETH Library is the provider of the digitised journals. It does not own any copyrights to the journals and is not responsible for their content. The rights usually lie with the publishers or the external rights holders. [See Legal notice.](#)

**Download PDF:** 03.12.2024

**ETH-Bibliothek Zürich, E-Periodica, <https://www.e-periodica.ch>**

Der Taster «Setzen» *S 2* setzt den Überwachungs-Flip-Flop *IC 1A – IC 1B* so, dass der Kontakt nicht mehr überwacht wird. Dies wird durch die Lampe «Setzen» *L 1* angezeigt. Mit dem Rückstell-Taster *S 1* können alle Flip-Flops einer Gruppe auf Bereitschaft geschaltet werden. Vor Beginn jeder neuen Messung müssen somit zuerst alle Rückstell-Taster gedrückt werden.

#### 4.3 Kanalabtaster

Mit dieser Schaltung (Fig. 7) wird jeweils immer die Temperatursonde der entsprechenden Gruppe dem Digital-Thermometer zugeschaltet. Führt das Kontroll-Tor dem Eingang eine Log 0 zu, so sperrt Transistor *T 1*, und die Relais werden vom leitenden Transistor *T 2* geschaltet.

#### 4.4 Zähler

Am Eingang 38 (Fig. 8) erscheinen die Zeit-Impulse, die von der «Generator-Zeitbasis» geliefert werden (s. auch Fig. 4). Diese Impulse werden von dem aus *IC 1* und *IC 4* gebildeten Zähler gezählt. Die BCD-Ausgänge dieser Dekaden werden einerseits den Dezimal-Decodern und andererseits den Schaltverstärkern zugeführt. Die Ausgänge dieser Schaltverstärker geben dann dem Drucker die Stelleninformation, die zusammen mit der Temperatur ausgedruckt wird. *IC 2* und *IC 5* decodieren auf Dezimalstellen. Mittels *IC 3B* wird eine Rückstellung bei 60 hervorgerufen. Mit dem Rückstell-Taster (Eingang 39) kann der Zähler auf Null gestellt werden.

## 5. Erfahrungen

### 5.1 Ergebnisse

Die erhaltenen Ergebnisse sind unabhängig von der Prüfperson. Ablesefehler durch menschliches Versagen sind nicht mehr möglich, d. h. zwei nicht zu unterschätzende Fehlerquellen sind somit von der Prüfung ausgeschlossen.

### 5.2 Zeitersparnis

Dank der Automatisierung entfällt die dauernde visuelle Beobachtung der Prüfeinrichtung. Der tägliche Arbeitsaufwand reduziert sich auf das Einlegen der Probekörper in die Wärmekammer, d. h. von 8 ½ Stunden auf ca. 2 Stunden täglich.

### 5.3 Leistungsfähigkeit

Durch die Automatisierung konnte die Leistungsfähigkeit der Prüfanlage wesentlich erhöht werden. Die Anlage kann optimal ausgenutzt werden, da ein Betrieb bei Nacht ohne Aufsichtspersonal möglich ist.

### 5.4 Einsparung

An der Prüfzeit selbst kann nichts eingespart werden, da die Dauer der Prüfung durch die Norm festgelegt ist. Die wesentliche Einsparung liegt beim Prüfpersonal. Am Tag liegt die Arbeitszeiteinsparung bei 75 %, nimmt man den Nachtbetrieb noch hinzu, so ergibt sich eine totale Arbeitszeitersparnis von ca. 150 %.

#### Adresse des Autors:

Dr. W. Dieterle, dipl. Elektroingenieur, Geschäftszweig Kunststoffe und S. Della Valle, Laboratorien für Spezialprüfungen und Elektronik, Geschäftszweig Kunststoffe, Ciba-Geigy AG, 4000 Basel 7.

## Technische Mitteilungen — Communications de nature technique

### Elektrische Energie-Technik und -Erzeugung Technique et production de l'énergie

#### Probleme der industriellen Kühlung

66.045 : 628.1.034 : 621.311

[Nach *Husmann* und *Krolewski*: Vorwort zum Sonderheft «Probleme des industriellen Kühlwassers». Techn. Mitt. 65(1972)5, S. 193]

Die Kühlung von Kraftwerken und industriellen Anlagen mit Flusswasser brachte früher keine Probleme. Im letzten Jahrzehnt hat an vielen Orten die Kühlung mit Flusswasser zu Schwierigkeiten geführt. Man ist an der Grenze desjenigen angelangt, was uns die Natur bietet. Die Kühlwassernutzung beginnt die öffentlichen Belange anzutasten. Dies betrifft in hohem Masse den Kraftwerkbau. Die Probleme umspannen einen weiten Bogen. Sie umfassen die verschiedenen Rückkühlverfahren, das Heranführen von Zusatzwasser durch künstliche Massnahmen und die Auswirkung der Kühlverfahren auf die Umwelt; besonders zu beachten sind Wirtschaftlichkeitsfragen; zur Lösung der Probleme sollen Wärmelastpläne führen.

Die Gewässernutzung und alles, was mit ihr zusammenhängt, sind komplex. Die mit ihr verbundenen Probleme können auf dem Gebiete der elektrischen Energieerzeugung nur durch Zusammenarbeit zwischen den Behörden und den Energieproduzenten gelöst werden. Beide dienen der Öffentlichkeit. Die Öffentlichkeit ist an sauberer Umwelt und an tragbaren Strompreisen interessiert. Die Lösung muss im Spannungsfeld der Kenntnisse und Erkenntnisse, der Meinungsbildung und der Interessen gefunden werden. Sie muss der Gemeinschaft dienen. Unser Wissen über die zulässige Wärmebelastung der Gewässer ist noch begrenzt. Häufig wird von gefühlsmässigen Annahmen und Auffassungen ausgegangen, für die das zur Verfügung stehende Grundlagenmaterial noch zu wenig exakt abgeklärt ist. Weitere Untersuchungen und Forschungen müssen Klarheit darüber bringen, wie das Problem des industriellen Kühlwassers für die Allgemeinheit optimal zu lösen sei.

H. Gibas

### Elektrische Regelungstechnik, Fernwirktechnik Réglage électrique, télécommande

#### Die Überwachung linearer Rückkopplungs-Regelsysteme

62-503.23 : 62-502

[Nach *E. Fortmann* und *D. Williamson*: Design of Low-Order Observer for Linear Feedback Control Law, IEEE-Trans on Automatic Control, AC-17(1972)3, S. 301...308]

Das Problem der Erfassung und Abschätzung des Zustandes eines bestimmten linearen und zeitinvarianten Systems wurde durch *Luenberg* beschrieben und zeigt, dass für ein System  $n$ -ter Ordnung mit  $m$  Ausgängen ein Überwachungsnetzwerk ( $n-m$ )-ter Ordnung benötigt wird, das eine asymptotische Annäherung an die effektiven Zustandsgrössen ermöglicht. Bei starken Rauschstörungen erfolgt die Annäherung über die von *Kalman* und *Bucy* entwickelten Filter.

Für die praktische Realisation wird nun zur Anwendung eines bestimmten gegebenen Regelgesetzes ein Überwachungsnetzwerk minimalster oder jedenfalls reduzierter Ordnung gesucht.

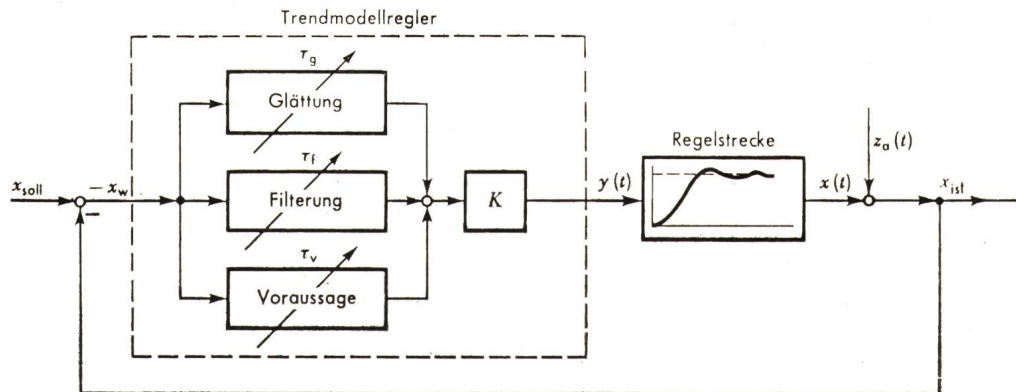
Die Entwicklung der notwendigen Theoreme und Polynome und deren Auswertungen zeigen, ob das gewünschte Netzwerk direkt erstellt werden kann oder ob durch Umformungen und allenfalls andere Anschlusspunkte ein System höherer Ordnung die gewünschten Anforderungen erfüllen kann.

Regelsysteme mit mehreren Ausgängen lassen sich mittels Überführung der gefundenen Theoreme in kanonische Form in einfache und eindeutig bestimmbare Glieder zerlegen, wobei beim Auftreten von gleichnamigen Bezugspunkten eine Reduktion des kombinierten Netzwerkes möglich wird.

Die Weiterentwicklung dieser Überlegungen wird zeigen, dass ein Überwachungsnetz minimalster Ordnung für ein System mit mehreren Ausgängen auf einzelne Sub-Netzwerke minimalster Ordnung zurückgeführt werden kann.

Chr. Pauli

Fig. 1  
Trendmodell für stabilisierte  
Systemregelung



### Mittlungsmethoden in der Regelungstechnik

62-53

[Nach M. Shahata: Kontinuierliche Signal- und Systemanalyse durch Anwendung einfacher Mittlungsmethoden. Regelungstechn. und Prozess-Datenverarbeitung, 20(1972)4, S. 147...155]

Bei der Regelung von realen Systemen spielt die Schnelligkeit und Genauigkeit der Erkennung der verschiedenen Signalanteile eine entscheidende Rolle. Die statistisch schwankenden und meist verzögert erfassbaren Messinformationen sind so zu verarbeiten, dass eine möglichst genaue Nutzsinalvoraussage entsteht.

Eine optimale Signalfilterung ist mangels mathematischer Voraussetzungen und wegen des hohen Aufwandes oft praktisch nicht durchführbar. Nebst einfachen Mittlungsmethoden mit Integratoren und RC-Verzögerungselementen, die brauchbare, aber zu wenig adaptive Resultate liefern, bringt der Einsatz der digitalen Trendmittelung statistisch adaptive Algorithmen, bei welchen instationäre Signalveränderungen berücksichtigt werden.

Die statistische Signalanalyse beinhaltet verschiedene Bewertungs- und Alterungsverfahren:

- Digitale Mittelung
- Analoge Realisierung der Trendfilterung
- Analoge Interpretation der Trendmittelung mit kontinuierlicher Trendfilterung und PID-Filterung.

Trendfilterungselemente können zur Signalglättung, -filterung und -voraussage eingesetzt werden, wobei die gewünschte Glättung fast ohne Verzögerung erreicht und durch die Voraussage Laufzeit-Kompensationen bis zu einem gewissen Grade möglich werden.

Fig. 1 zeigt einen Trendmodellregler für eine stabilisierte Systemregelung, der unter Verwendung von Glättungs-, Filterungs- und Voraussageelementen die Regelabweichungen eines Systems in den gewünschten Grenzen hält.

Für Systeme mit unbekanntem veränderlichen Parametern gelangen selbstanpassende Methoden zur Anwendung. Die Veränderungen werden modellmässig näherungsweise aus den Messungen erkannt und nach einem statistischen oder dynamischen Systemmodell die aktuellen Systemparameter kontinuierlich ermittelt. Die untersuchten Methoden gestatten durch die Verwendung von orthogonalen Zeitpolynomen die Entwicklung von Analysator- und Extrapolatorschaltungen. Im Gegensatz zur üblichen PID-Regelung werden anstatt von Vorhalt- und Nachstellzeiten Voraussage- und Glättungsparameter eingestellt. Daraus ergibt sich eine Erweiterung des Anwendungsbereiches des Trendmodellverfahrens auf die Technik der kontinuierlichen Signalverarbeitung.

Chr. Pauli

Elektronik, Röntgentechnik, Computer – Electronique,  
Radiologie, Computers

### Schnelle Faksimile-Bildübertragung mit Laser als Lichtquelle im Empfänger

621.397.12 : 621.373.826.032.26

[Nach A. Fukumoto und H. Hayami: High-Speed Facsimile Recording With Laser Light Sources, IEEE Trans. on Communications 20(1972)1, S. 23...27]

Bei Faksimile-Bildübertragungssystemen, wie sie beispielsweise für die Übertragung von Bildern für Zeitungen verwendet

werden, wird beim Sender ein auf einer Trommel rotierendes Bild längs einer spiralförmigen Linie abgetastet, analog übertragen und beim Empfänger auf einen lichtempfindlichen Träger, der auf einer synchron mit der Sendertrommel rotierenden Empfängertrommel angebracht ist, aufgezeichnet. Meistens wird als punktförmige Lichtquelle beim Empfänger eine Gasentladungslampe, deren Helligkeit durch das empfangene Signal gesteuert wird, verwendet. Nachteilig bei dieser Lösung ist vor allem die relativ kleine Änderungsgeschwindigkeit der Helligkeit der Lampe, wodurch die Übertragungsgeschwindigkeit des Systems eingeschränkt wird. Ausserdem ist die Leuchtdichte der Gasentladungslampen relativ klein. Eine Erhöhung des durchfliessenden Stroms würde die Lebensdauer unzulässig stark vermindern.

In Japan wurde ein Bildübertragungssystem entwickelt, in dem die Lampe durch einen Helium-Neon-Laser ersetzt ist. Die Lichtintensität wird durch einen akusto-optischen Effekt variiert, wobei der Anteil der Beugung erster Ordnung durch quer zur Ausbreitungsrichtung verlaufende akustische Wellen verändert wird. Licht aus einem kontinuierliche Energie abgebenden Laser wird durch einen Block aus sog. «Te Glas» geschickt. An einer Seitenfläche dieses Blocks ist zur Erzeugung der akustischen Wellen ein elektroakustischer Wandler aus  $\text{LiNbO}_3$ , der durch einen Hochfrequenzoszillator gesteuert ist, angebracht. Das gebeugte Licht erster Ordnung fällt durch eine Lochblende und eine Optik auf eine Trommel von 20 cm Durchmesser, die mit einem lichtempfindlichen Film überzogen ist und die relativ zur Lichtquelle querverschoben wird. Die Trommel dreht sich mit 3000 U/min, was einer Geschwindigkeit von 31,4 m/s an der Trommeloberfläche entspricht. Einer Punktgrösse von 0,06 mm auf dem Film entspricht bei dieser Geschwindigkeit eine Übertragungsbandbreite von 250 kHz, was noch gut innerhalb der Frequenzbandbreite des Wandlers liegt.

Mit diesem Gerät lassen sich mit hoher Geschwindigkeit scharfe Bilder übertragen. Die Lebensdauer der Lichtquelle ist erhöht, und die höhere Leuchtdichte erlaubt die Verwendung niederempfindlicheren Filmmaterials. Da monochromatisches Licht verwendet wird, ist der optische Aufbau und die Einstellung einfacher als beim bisherigen System.

H. P. von Ow

### Lineare integrierte Schaltkreise als Bindeglied zwischen Analog- und Digitaltechnik

621.3.049.75 : 62-501.12

[Nach L. Altmann: Bridging the analog and digital worlds with linear IC's. Electronics 45(1972)12, S. 83...98]

Der Bedarf an linearen integrierten Schaltkreisen wächst gegenwärtig um 12 % pro Jahr. Fortlaufend finden Neuerungen Eingang in die Technologie dieser Bauelemente wie zum Beispiel Transistoren mit hohen Durchbruchspannungen, Feldeffekttransistoren für kleine Vorspannungen, Epitaxialschichten mit hohem Widerstand und gleichförmiger diffundierter Widerstandsketten.

Eine Hauptgruppe bilden Rechenverstärker (operational amplifiers) für die verschiedensten Anwendungen. Da kein Rechenverstärker die idealen, theoretisch erforderlichen Eigenschaften besitzt, ist man für spezielle Anwendungen gezwungen abzuwägen, welche Parameter dafür die nützlichsten sind, und bevorzugt diese bei der Herstellung beziehungsweise beim Einkauf zu Lasten anderer Eigenschaften, die aber meist auch noch ganz ansehnlich sind. Häufige Anwendung finden Rechenverstärker

mit kleinen Eingangsströmen für Log- und Antilog-Kreise, Photozellenverstärker und Scheitelwertmesser.

Kürzlich erschien ein Quartett von Rechenverstärkern mit durchschnittlichen Eigenschaften auf dem Markt. Diese vier Verstärker in einem Gehäuse kosten Fr. 7.- und sind für die industrielle Steuertechnik sowie für die Autoelektronik bestimmt. Andererseits sind Typen mit Anstiegszeiten bis 120 V/ $\mu$ s, 10 nA Leckstrom und hoher Verstärkung erhältlich, die besonders in Digital-Analog- und Analog-Digital-Umsetzern, Pulsverstärkern und HF-Verstärkern verwendet werden. Zunehmendes Interesse finden Spannungsregler in TO-3- und TO-5-Gehäusen, die neben dem Konstanthalten der Spannung auch Strombegrenzung und thermischen Überlastschutz besorgen.

Das Bemühen, grosse integrierte Schaltkreise (LSI = large scale integrated circuits) mit vielen Funktionen auf einem Kristall und in einem Gehäuse unterzubringen, führte unter anderem zu einem Digital-Analog-Umsetzer mit 10 bit und einem Vorzeicheneingang, der einschliesslich der diffundierten Widerstandskette auf einem Plättchen von  $2,1 \times 3,8$  mm untergebracht ist.

Eine zweite Hauptgruppe integrierter Schaltkreise sind die Verbindungsglieder zwischen zum Beispiel Rechner und Eingabegerät, zwischen Messwertaufnehmer und Registriergerät usw. Für kurze Übertragungsleitungen bis ca. 30 m und mit Übertragungsfrequenzen bis 20 MHz existieren einfache Leitungsverstärker, die von einer 5-V-Quelle gespeist werden. Verstärker für höhere Ansprüche erfordern zwei Stromversorgungen.

Eine dritte Klasse von Leistungsverstärkern dient der Datenübertragung über Telephonleitungen. Interessant ist eine Schaltung für Gemeinschaftsanschlüsse, die den Ausgang sperrt, solange die Leitung besetzt ist, und das Freisein signalisiert. In der Rechnertechnik sind für die hohen Übertragungsdichten sehr schnelle Treiberstufen nötig, die in einer Vielzahl angeboten werden. Für Kernspeicher wurde ein integrierter Schaltkreis angekündigt, der in einem Gehäuse acht Treiberstufen (800 mA), Regelung der Leistung, Dekodierer und Auswahllogik enthält.

Obwohl digitale integrierte Schaltkreise die meiste Aufmerksamkeit erhalten, sind die linearen Schaltungen in raschem Vormarsch begriffen. Es haben sich dafür zwei Entwicklungen herausgebildet: mehr lineare Funktionen auf einem Kristallplättchen unterzubringen und eine weitergehende Kombination linearer und digitaler Kreise auf demselben Plättchen. Der Tag ist nicht mehr allzu fern, an dem sich auf einem einzigen Plättchen Logik, Speicher und Verstärker befinden werden und das Ganze in einem Normalgehäuse ab Lager lieferbar sein wird. G. Tron

## Elektrische Nachrichtentechnik — Télécommunications

### Neue kombinierte Koaxial- und symmetrische Kabelverbindung zwischen der Schweiz und Italien durch den Grosse St. Bernhard

621.315.212 : 621.39(494 : 45)

Rund ein Viertel des internationalen Telephonverkehrs der Schweiz wickelt sich mit Italien und über dieses hinaus (zum Beispiel über die italienische Satelliten-Bodenstation in Fucino bei Rom) ab. In den Jahren 1953/56 wurde das viertubige Koaxialkabel Zürich-Lugano-Mailand erstellt, das heute 97% des internationalen und schweizerischen Verkehrs mit Italien übernimmt. Um die Konzentration auf eine Arterie zu vermindern, wurde mit der italienischen PTT-Verwaltung im Zusammenhang mit dem vor zehn Jahren erfolgten Bau des Strassentunnels durch den Grosse St. Bernhard die Verlegung einer zweiten internationalen Kabelverbindung zwischen Martigny VS und dem italienischen Aosta vereinbart, die nun fertiggestellt und diesen Sommer dem Betrieb übergeben werden wird. Sie stellt eine neue, leistungsfähige Nord-Süd-Fernmeldeverbindung dar, der angesichts des ständig zunehmenden Nachrichtenverkehrs über die Grenzen in Zukunft wachsende Bedeutung zukommen wird.

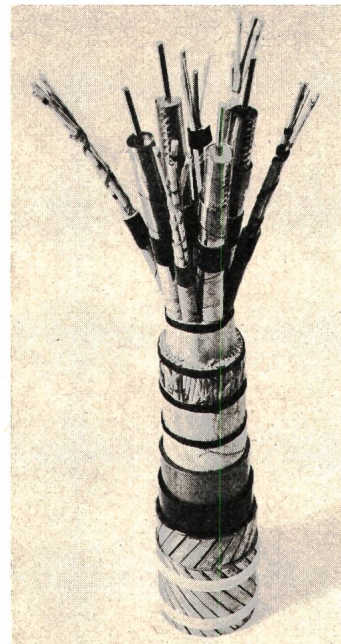
Da gleichzeitig auch der Telephonverkehr zwischen dem Wallis und dem Aostatal zu verbessern war, stellte sich die Frage, ob sowohl ein Fernkabel wie ein Bezirkskabel oder aber ein

kombiniertes Kabel verlegt werden sollte. Ein kombiniertes Kabel (Fig. 1) drängte sich auf, weil wegen einer 24 km langen Parallelführung mit Hochspannungsleitungen eine aufwendige Schutzarmierung für nur ein Kabel wirtschaftlicher war. So wurde eine Kombination von 4 Normal-Koaxialtuben (9,5/2,6 mm  $\phi$ ) mit 5 DM-Vierern für das Fernkabel und, um dieses herum angeordnet, 24 DM-Vierern von 0,9 mm  $\phi$  für den Bezirksverkehr Martigny-Aosta gewählt. Dieses Kombi-Kabel ist mit einem Bleimantel und einer doppelten Flachdrahtarmatur versehen.

Das neue internationale Kabel verläuft, geschützt vor möglichen Überbauungen, Steinschlägen und Erdbeben, von Martigny über Sembrancher, Bourg-St-Pierre auf möglichst kurzem

Fig. 1  
Das kombinierte Fern-/Bezirkskabel

wie es zwischen Martigny VS und Aosta ausgelegt wurde. Im Innern besteht es aus 4 Koaxialtuben 9,5/2,6 mm und 5 DM-Vierern, die aussen von 24 DM-Vierern umgeben sind. Mit Rücksicht auf eine 24 km lange Parallelführung zu Hochspannungsleitungen ist dieses Kombi-Kabel mit einem Bleimantel sowie doppelter Flachdrahtarmierung besonders geschützt. Die Koaxanlage wird in 12-MHz-Technik (2700 Kanäle je Tubenpaar) betrieben.



Trassee zur Galerie und dem Nordportal des Strassentunnels und wird dann innerhalb des Tunnelprofils nach Süden geführt, wo es in Tunnelmitte von den italienischen PTT übernommen und bis Aosta verlängert wird. Von hier besteht unter anderem ein Anschluss an das Koaxialkabel nach Mailand. Die auf schweizerischer Seite erforderlichen Spleiss- und Verstärkerschächte sind je nach Standort als Betonplattenschächte oder in die Galerie eingelassene Kammern ausgeführt, jene im Tunnel in einem Lüftungstollen untergebracht. Der Bau und die Ausprüfung der Anlage, die den Tag und Nacht rollenden Verkehr auf der Grosse-St.-Bernhard-Route möglichst wenig behindern durften, stellten vielerlei Probleme.

Auf der Koaxialkabelanlage Martigny-Aosta werden volltransistorisierte Linienausrüstungen mit ferngespeisten Zwischenverstärkern von 12 MHz Bandbreite verwendet, die je Tubenpaar 2700 Telephonikanäle zu übertragen erlauben, was gegenüber der bis heute üblichen 6-MHz-Technik mehr als eine Verdoppelung der Übertragungskapazität bedeutet. Die Verstärkerfeldlänge beträgt 4,5 km. Die Hälfte der 24 DM-Vierer sind so abgeglichen, dass sie später für V/60-Träger- oder PCM-Leitungen, also ebenfalls für Mehrkanaltelephonie, verwendbar sind. Die übrigen Paare sind als NF-Leitungen geschaltet.

Das Grosse-St.-Bernhard-Kabel hat heute in Martigny Anschluss an das schweizerische Kleinkoaxialkabelnetz Lausanne-Sitten. Während von Lausanne aus heute gute Verbindungsanschlüsse mit der West- und Nordwestschweiz, aber auch Richtung Frankreich bestehen, wird mit dem Anfang der achtziger Jahre geplanten Rawyl-Kleinkoaxialkabel auch eine kurze Verbindung nach Bern entstehen. Ende dieses Jahrzehnts werden zudem die beiden internationalen Kabel durch Gotthard und St. Bernhard durch eine Richtstrahlverbindung Lugano-Mailand ergänzt und gesichert.

Die neue Kabelverbindung bringt aber neben der Verbesserung des internationalen Fernverkehrs mit dem Nachbarland Italien auch eine spürbare Verbesserung des telephonischen Grenzverkehrs zwischen dem Wallis und der Region Aosta.

---

## Über die Qualität von Apparat-Steckkontakten kann man streiten.

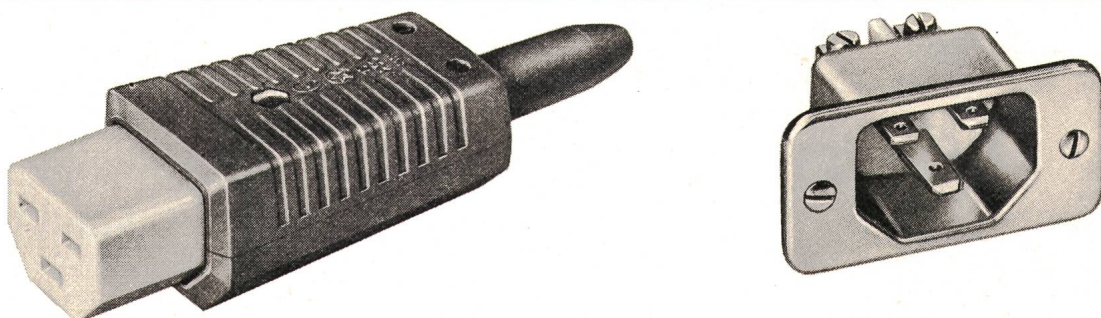
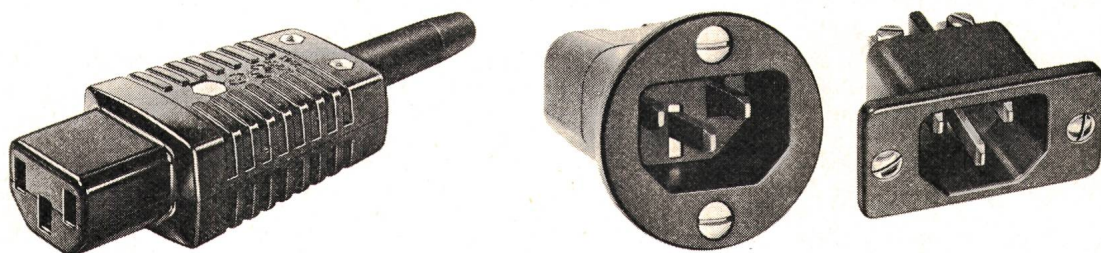
### Es sei denn, sie sind von Feller.

---

Die Apparat-Steckkontakte 2 P+E, 6 A 250 V, 2 P+E, 10 A 250 V, zum Beispiel. Sie entsprechen den neuen internationalen CEE-Normen, Publikation 22, Normblatt IX. Das praxisnahe Sortiment, das moderne Design und die technische Ausgereiftheit dieser Feller-Apparat-Steckkontakte bewähren sich heute und in Zukunft.

Der Apparat-Stecker 2 P+E, 6 A, SEV-Typ 113, ersetzt den in der Schweiz nicht mehr zugelassenen Typ 102. Mit dem grossen Modell 2 P+E, 10 A, SEV-Typ 115, lassen sich die alten Typen 103 ersetzen, eine zukunftssichere Lösung.

---



---

Das ist das Resultat des bewährten Feller-Prinzips: ständige Weiterentwicklung, Qualitätsarbeit, umfassendes Programm und modernes Design.

---

Adolf Feller AG, 8810 Horgen, Telefon 01 82 16 11

*Feller*



**ein Name und ein Prinzip für die Praxis**

---



# verstanden tre!

Sichere Verbindung – eine absolute Notwendigkeit für die rasche und klare Befehlsübermittlung an vorderster Front.

Das neue frequenzmodulierte Kleinfunkgerät SE 125 arbeitet im 80-MHz-Band und hat acht Kanäle. Einfache, handliche Bedienung. Ein modern konzipiertes Kleinfunkgerät für den taktischen Einsatz auf der unteren Führungsebene.

Autophon AG  
Ziegel mattstrasse, 4500 Solothurn/Schweiz

**AUTOPHON**

