

**Zeitschrift:** Bulletin des Schweizerischen Elektrotechnischen Vereins  
**Herausgeber:** Schweizerischer Elektrotechnischer Verein ; Verband Schweizerischer Elektrizitätswerke  
**Band:** 63 (1972)  
**Heft:** 22

**Artikel:** Elektrische und mechanische Eigenschaften von im Druckgeliervverfahren hergestellten Epoxidharzformstoffen  
**Autor:** Dieterle, W. / Schirr, J.  
**DOI:** <https://doi.org/10.5169/seals-915759>

### **Nutzungsbedingungen**

Die ETH-Bibliothek ist die Anbieterin der digitalisierten Zeitschriften. Sie besitzt keine Urheberrechte an den Zeitschriften und ist nicht verantwortlich für deren Inhalte. Die Rechte liegen in der Regel bei den Herausgebern beziehungsweise den externen Rechteinhabern. [Siehe Rechtliche Hinweise.](#)

### **Conditions d'utilisation**

L'ETH Library est le fournisseur des revues numérisées. Elle ne détient aucun droit d'auteur sur les revues et n'est pas responsable de leur contenu. En règle générale, les droits sont détenus par les éditeurs ou les détenteurs de droits externes. [Voir Informations légales.](#)

### **Terms of use**

The ETH Library is the provider of the digitised journals. It does not own any copyrights to the journals and is not responsible for their content. The rights usually lie with the publishers or the external rights holders. [See Legal notice.](#)

**Download PDF:** 31.01.2025

**ETH-Bibliothek Zürich, E-Periodica, <https://www.e-periodica.ch>**

# Elektrische und mechanische Eigenschaften von im Druckgeliervverfahren hergestellten Epoxidharzformstoffen

Von W. Dieterle und J. Schirr

678.643'42'5 : 537.311.3

## 1. Einleitung

Neben den guten mechanischen und elektrischen Eigenschaften des fertigen Epoxidharzformstoffes war besonders die gegenüber anderen Giessharzen geringere Schwindung und das Fehlen von störenden Reaktionsprodukten bei der Verarbeitung von entscheidender Bedeutung für die weite Verbreitung der Epoxidharze.

Die starke Ausweitung der Anwendungen auf vielen Gebieten ruft nach Herstellungsverfahren mit verkürzten Formbelegungszeiten. Zwar kann durch Verwendung von höheren Härtetemperaturen oder von hochreaktiven Giessharzsystemen die Formbelegungszeit reduziert werden, jedoch führen beide Verfahren in der Regel zu mechanisch und elektrisch schlechteren Eigenschaften des Epoxidharzformstoffs. Bei dem neu entwickelten Druckgeliervverfahren wird eine Verarbeitungsweise für Epoxidharzformstoffe vorgestellt, bei der hochreaktive Giessharzsysteme und höhere Formtemperaturen verwendet werden [1] <sup>1)</sup>. Die nachfolgend beschriebenen, am praktischen Objekt durchgeführten Untersuchungen dienen der Abklärung über das Verhalten aussagekräftiger mechanischer und elektrischer Eigenschaften derart gefertigter Giessharzformstoffe.

## 2. Das Druckgeliervverfahren

Um Informationen über den zeitlichen Ablauf der Härtung in einem Epoxidharzformstoff zu erhalten, ist die Kenntnis des Temperaturverlaufes im Giesskörper ein gutes Hilfsmittel. Infolge der exothermen Reaktion bei der Aus-

härtung steigt die Temperatur im Giessharz über die Formtemperatur an und sinkt dann nach Durchlaufen eines Maximums wieder auf die Formtemperatur ab. Der Übergang von dem flüssigen in den festen Zustand, die Gelierphase, liegt zeitlich in dem Bereich vor dem Temperaturmaximum. Da in der Gelierphase ein grosser Teil des Reaktionsschwundes erfolgt, ist diese Phase für die Verarbeitung von Epoxidharzen besonders wichtig.

Mit steigender Temperatur setzt die Gelierphase früher ein, gleichzeitig wird der Reaktionsschwund grösser. Ist der Reaktionsschwund zu gross oder wird die Gelierphase zu schnell durchlaufen, kann kein fliessfähiges Material den Schwund ausgleichen, was zu Lunkern im Giessharz und zu Ablösungen von den Formwänden führt.

Bei dem herkömmlichen Giessverfahren wird der flüssige Giessharzformstoff in die Formen gefüllt, und diese werden dann auf die Härtetemperatur, auch Formtemperatur genannt, gebracht. Die Härtetemperatur wird durch den maximal zulässigen Schwund bestimmt. Infolge der exothermen Reaktion treten dabei im Innern der Giesskörper zuerst höhere Temperaturen auf. Damit erfolgt auch das Gelieren von innen nach aussen und zuletzt an den Formwänden.

Bei dem Druckgeliervverfahren wird die Formtemperatur wesentlich über der Temperatur des Giessharzes beim Mischen gewählt. Bei einer ausreichend grossen Wärmekapazität der Giessform und in Verbindung mit den hochreaktiven Giessharzsystemen, die man für das Druckgeliervverfahren verwendet, beginnt die Härtung zuerst an den Formwänden. Die in Fig. 1 durch gestrichelte Linien angegebenen Gelierzonen verschieben sich während des Reaktionsablaufs in Richtung Eingusskanal. Durch den Nachdruckkolben wird zur Kompensierung des Reaktionsschwundes das noch fliessfähige Material nachgeschoben. Der erforderliche Druck im Eingusskanal beträgt 2 bis 4 bar. In Fig. 2 ist der aus der Temperaturmessung erkennbare Reaktionsablauf innerhalb eines Giesskörpers beim Druckgeliervverfahren dargestellt. Wichtig ist, wie man aus dem Temperaturverlauf der Meßstelle 4 ersieht, dass erst nach Abschluss der Gelierphasen im Giesskörper der Viskositätsanstieg im Eingusskanal einsetzt. In den meisten Fällen wird der Eingusskanal durch das Füllen der Form ausreichend abgekühlt und ein frühzeitiger Verschluss des Eingusskanals verhindert, da schon geringe Temperaturunterschiede die Reaktionsgeschwindigkeiten der hochreaktiven Giessharzsysteme stark beeinflussen. In der Gegenüberstellung in Tabelle I werden noch einmal, am Beispiel einer bestimmten Mischung, die wichtigsten Unterschiede in der Verarbeitung von Epoxidharzformstoffen nach der konventionellen Giesstechnik und nach dem Druckgeliervverfahren gezeigt.

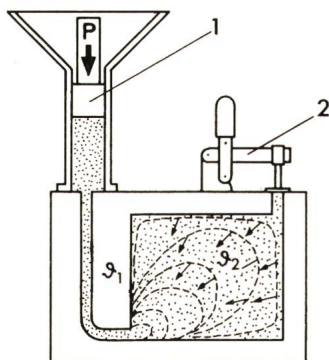


Fig. 1

### Prinzip des Druckgeliervfahrens

- 1 Nachdruckkolben
  - 2 Steigerverschluss
  - $\vartheta_1$  Formtemperatur
  - $\vartheta_2$  Temperatur der Vergussmasse
- Vor dem Füllen der Form ist  $\vartheta_1 \gg \vartheta_2$  [2]

<sup>1)</sup> Siehe Literatur am Schluss des Aufsatzes.



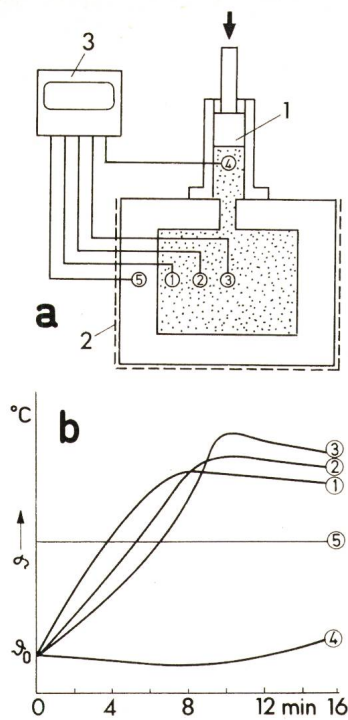


Fig. 2  
**Reaktionsablauf beim Druckgeliervverfahren**  
 a Messaufbau  
 1 Nachdruckkolben  
 2 Heizelemente  
 3 Temperaturschreiber  
 ①...⑤ Anordnung der Thermolemente  
 b Temperaturverlauf während der Aushärtung  
 $\vartheta_0$  Temperatur der Vergussmasse vor dem Vergiessen [2]

### 3. Beschreibung der Prüfkörper und der durchgeführten Untersuchungen

#### 3.1 Ermittlung der elektrischen Durchschlagfestigkeit

Für die Herstellung der Prüfkörper fand eine Giessform Verwendung, die für eine Stützerfertigung mit dem Druckgeliervverfahren entwickelt wurde. Zur Messung der Durchschlagfestigkeit wurde statt der für die Befestigung der Stützer vorgesehenen Anschlussbuchsen die in Fig. 3 dargestellte Elektrodenanordnung eingegossen.

Die Epoxidharzformstoffe für die beiden Giessverfahren hatten die nachfolgenden Zusammensetzungen <sup>2)</sup> und unterschieden sich lediglich durch verschiedenen Anteil Be-

schleuniger, der beim Druckgeliervverfahren 3 Gewichtsteile, bei der konventionellen Giesstechnik hingegen nur 0,5 Gewichtsteile betrug.

Epoxidharz CT 202	100 Gewichtsteile
Härter HT 903	40 Gewichtsteile
Quarzmehl K 8	220 Gewichtsteile
Beschleuniger DY 068	3/0,5 Gewichtsteile
Farbpaste DW 01 16	2 Gewichtsteile

In Verbindung mit der beim Druckgeliervverfahren höher wählbaren Formtemperatur ergaben sich folgende Härtingszeiten:

Druckgeliervverfahren	konventionelle Giessverfahren
15 min in der Form bei einer Formtemperatur von 160 °C	180 min in der Form bei einer Formtemperatur von 130 °C
8...10 h Nachhärtung im Ofen nach der Entformung	12...14 h Nachhärtung im Ofen nach der Entformung

Bei der Ermittlung der Durchschlagfestigkeit ist zu berücksichtigen, dass sich bei dem verwendeten Prüfkörper (Stützer mit eingegossenen Elektroden, Fig. 3) an seiner Oberfläche hohe Tangentialfeldstärken ergeben. Um Vorentladungen und Nebendurchschläge zu vermeiden, müssen die Prüfkörper in vorzugsweise flüssige Isolierstoffe eingebettet werden [3]. Zur Erhöhung der Durchschlagfestigkeit des hier verwendeten Isolieröls wurde das Öl unter einen Druck von 11 bar gesetzt. Aufbau und Abmessungen des Prüfgefäßes sind in [4] ausführlich beschrieben.

Die Durchschlaguntersuchungen wurden mit Wechselspannung von 50 Hz durchgeführt. Die Spannungssteigerung erfolgte mit einer Geschwindigkeit von 1,5 kV/s. Gemessen

#### Gegenüberstellung der wichtigsten Unterschiede in der Verarbeitung

Tabelle I

	Konventionelle Giesstechnik	Druckgeliervverfahren
Giessformtemperatur	Wie Gemischtemperatur oder 10...20 °C höher	Bei grösserer Toleranz bis 70 °C höher als Gemischtemperatur, üblicherweise 130...180 °C
Reaktivität des Gemischs	Möglichst tief, sehr oft stufenweise Härtung erforderlich	Hoch
Formbelegungszeit	4-24 h, abhängig von Gemisch und Temperatur	Maximal 1 h
Wärmekapazität der Giessform	Möglichst gross, aber nicht absolute Bedingung	Grosse Wärmekapazität erforderlich
Druckanwendung auf den Eingusssteiger während der Geliierungsphase	Keine	2...4 bar, wobei kompliziert geformte Teile den höheren Druck bedingen

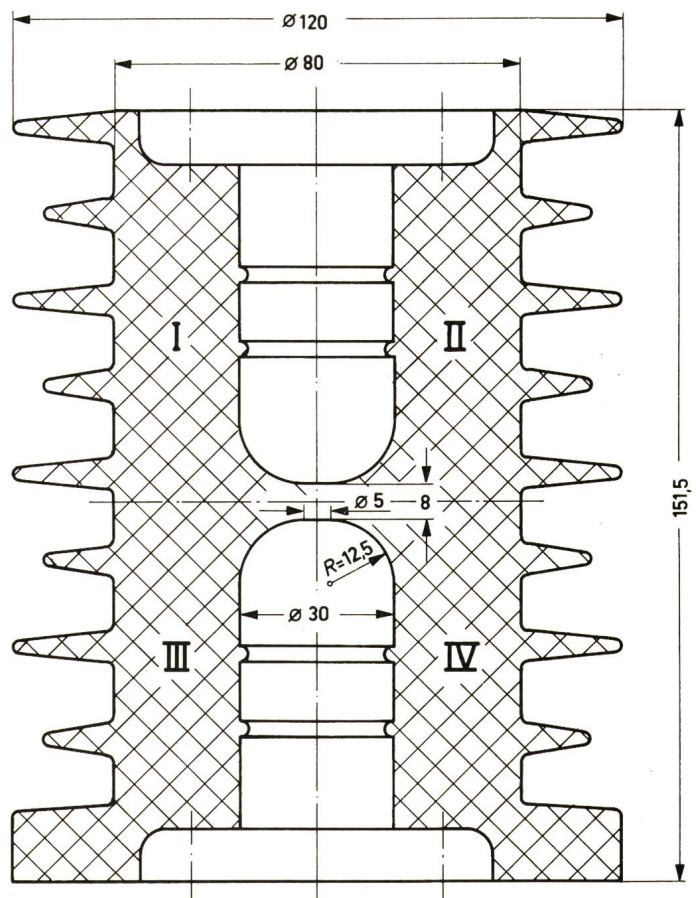


Fig. 3  
 Prüfkörper zur Untersuchung der Durchschlagfestigkeit  
 Bezeichnungen siehe im Text

<sup>2)</sup> Hersteller der Produkte ist die Ciba-Geigy AG, Basel.



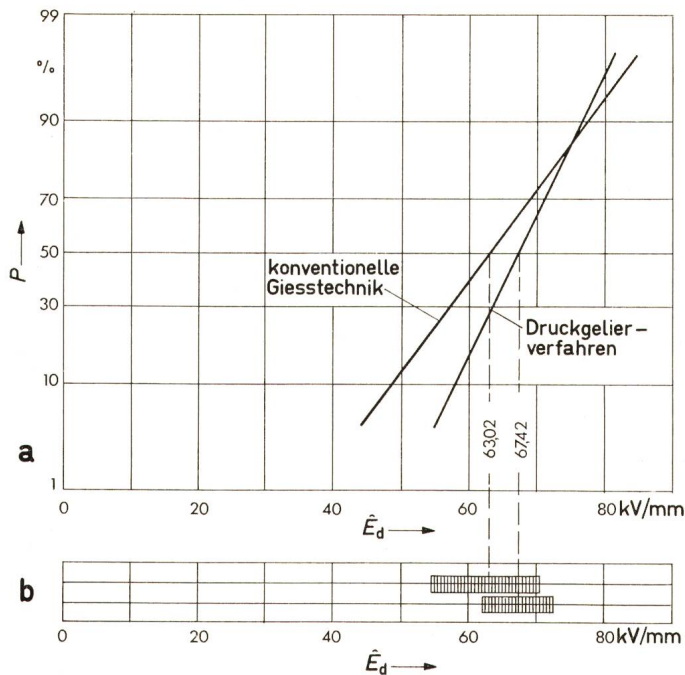


Fig. 4

**Einfluss des Herstellungsverfahrens auf die Durchschlagfestigkeit  $\hat{E}_d$**

- a Verteilungsfunktionen für eine Stichprobe von 10 Prüfkörpern je Giessverfahren
- b Vertrauensgrenzen der Mittelwerte für eine statistische Sicherheit von 95 %

wurden der Scheitelwert der Durchschlagspannung  $\hat{U}_d$  und der Abstand  $s$  der Elektroden; daraus wurde die mittlere Durchschlagfestigkeit  $\hat{E}_d$  errechnet. Die Bewertung der Messergebnisse erfolgte nach den Methoden der mathematischen Statistik [3; 5].

Unter der Annahme einer Normalverteilung der Messwerte ergeben sich die in Fig. 4 im Wahrscheinlichkeitsnetz dargestellten Geraden. Gleichfalls eingetragen sind Vertrauensgrenzen für die Mittelwerte der Durchschlagfestigkeiten bei einer statistischen Sicherheit von 95 %.

Die vorliegenden Messungen, durchgeführt an 10 Prüflingen, zeigen, dass das Verfahren keinen Einfluss auf die Durchschlagfestigkeit hat. Diese Messungen zeigen die gleiche Tendenz wie andere, zum Beispiel dielektrische und mechanische Eigenschaftswerte der auf unterschiedliche Weise gefertigten Epoxidharzformstoffe. Danach ergibt das Druckgeliervverfahren für die elektrische Festigkeit des Epoxidharzformstoffes etwas höhere Werte bei geringerer Standardabweichung gegenüber den Werten bei dem konventionellen Giessverfahren.

**3.2 Dielektrische Untersuchungen**

Nach den Durchschlaguntersuchungen wurden die Prüfkörper zerschnitten und nach dem in Fig. 5 dargestellten Schema die Proben für die dielektrischen und mechanischen Prüfungen hergestellt. Dabei wurden die 2 mm starken Platten für die dielektrischen Untersuchungen verwendet. Entsprechend den vier Quadranten (I, II, III und IV in Fig. 3) ergeben sich damit vier Platten je Prüfkörper. Die Elektroden wurden mit Leitsilber aufgetragen. Die Meßspannung für die Messung des spezifischen Durchgangswiderstandes  $\rho$  in Abhängigkeit von der Temperatur  $\vartheta$  betrug 1000 V. Die Messung der Dielektrizitätskonstanten  $\epsilon_r$  und des Verlustfaktors  $\tan \delta$  in Abhängigkeit von der Temperatur  $\vartheta$

wurde mit einer Wechselfspannung von 50 Hz und 30 V durchgeführt. In Fig. 6 sind die Messergebnisse der nach den verschiedenen Giessverfahren hergestellten Epoxidharzformstoffe dargestellt. Keine der 3 Größen zeigt einen deutlichen Einfluss des Herstellungsverfahrens. Das betrifft die absoluten Werte der dielektrischen Größen gleichermassen wie die Lage der Umwandlungsbereiche, die besonders deutlich in den Verlustfaktorverläufen erkennbar sind. Die relativ grössten Abweichungen treten in den Werten der Verlustfaktoren auf. Neben einer zufälligen Abweichung kann auch der unterschiedliche technologische Zustand des Epoxidharzformstoffes dafür verantwortlich sein [6].

**3.3 Biegefestigkeit**

An den gleichermassen in Fig. 5 angedeuteten rechteckigen Proben mit einem Querschnitt von  $4 \times 10$  mm und einer Länge von 60 mm wurden entsprechend VSM 77 103 die Biegefestigkeiten ermittelt. Anders als bei den Untersuchungen für die Durchschlagfestigkeit wurde nur ein Stützer pro Herstellungsverfahren untersucht. Entsprechend Fig. 3 und Fig. 5 ergeben sich 36 Proben pro Stützer. Die erhaltenen Messwerte wurden unter der Annahme einer Normalverteilung in Fig. 7 im Wahrscheinlichkeitsnetz dargestellt. Mittelwert und Standardabweichung sind bei dem nach dem Druckgeliervverfahren gefertigten Prüfkörper geringer. Bei den Mittelwerten der Biegefestigkeiten beträgt der Unterschied ungefähr 5 %.

**3.4 Messung des Schwindungsdruckes**

Besonders bei grösseren Wandstärken ist der Härtingsablauf beim Druckgeliervverfahren völlig anders als beim konventionellen Giessverfahren. Damit ergibt sich eine andere Spannungsverteilung im Giessharz, und es muss ein anderer Schwindungsdruck auf eingebettete Werkstoffe erwartet werden. Für diese Untersuchungen wurde die in Fig. 8 dargestellte Prüfanordnung verwendet.

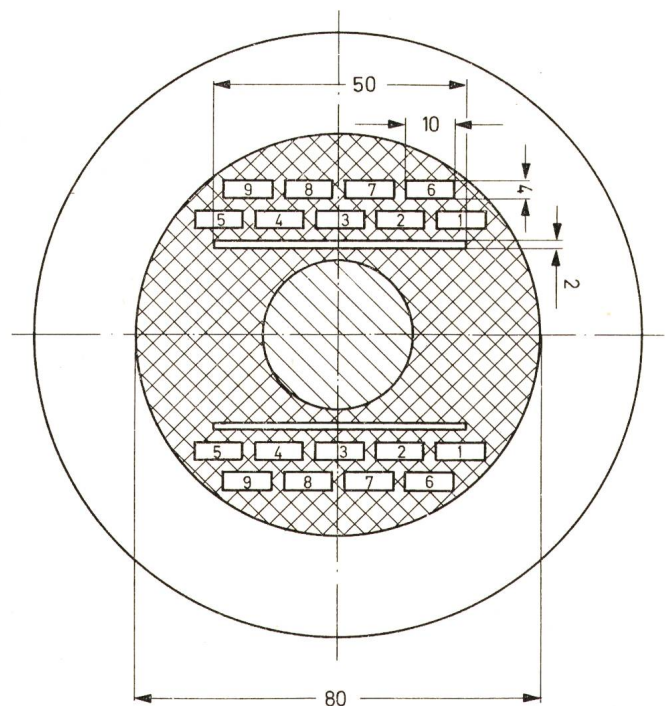


Fig. 5

Lage der Proben für die Untersuchung der dielektrischen und der mechanischen Eigenschaften in den Prüfkörpern



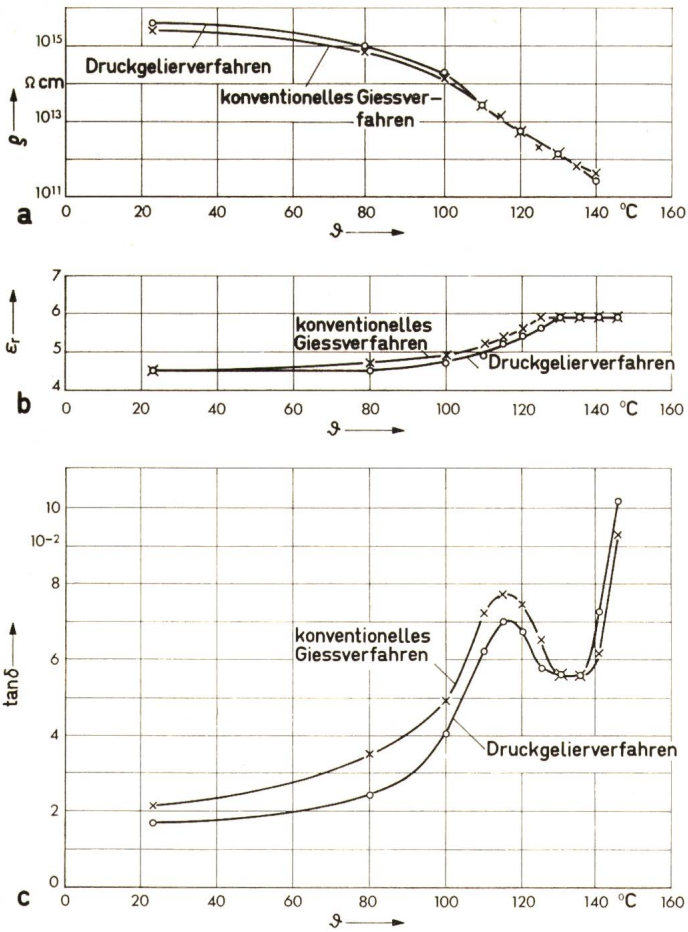


Fig. 6

**Einfluss des Herstellungsverfahrens auf die dielektrischen Eigenschaften**  
 a spezifischer Durchgangswiderstand  $\rho$  in Abhängigkeit von der Temperatur  $\vartheta$   
 b Dielektrizitätskonstante  $\epsilon_r$  in Abhängigkeit von der Temperatur  $\vartheta$   
 c Verlustfaktor  $\tan \delta$  in Abhängigkeit von der Temperatur  $\vartheta$

Statt der Elektrodenanordnung wurde ein durch zwei Flansche 1 zentriertes Stahlrohr 2 eingegossen. In der Mitte wurde in das Rohr auf der Innenseite eine Dehnungsmeßstreifenrosette 3 mit zwei aktiven Dehnungsmeßstreifen (DMS) eingeklebt. Die Haupttrichtungen der DMS sind um  $90^\circ$  gedreht. Eine Druckbelastung auf der Aussenseite des Stahlrohres (Präzisionsstahlrohr nach DIN 2391 aus St. 45) kann infolge der Längenänderungen an der Innenfläche des Rohres gemessen werden. Die Eichung erfolgte mit einer hydraulischen Vorrichtung bis zu einem Druck von 160 bar. Während bei der Eichung nur Kräfte in radialer Richtung auf das Rohr wirken, treten bei den Messungen an Giessharz auch axiale Kräfte auf. Diese verändern die durch die radialen Kräfte entstehende Verformung des Rohres und verfälschen das Messergebnis. Um diese axialen Kräfte zu vermindern, wurde auf das Rohr ein Trennmittel aufgebracht. Ausserhalb des Messbereiches wurde zur Erhöhung der Trennwirkung eine Metallfolie 4 auf das Rohr gewickelt.

In Fig. 9 sind die an zwei Prüfkörpern gemessenen Druckverläufe nach der Aushärtung in Abhängigkeit von der Temperatur dargestellt. Der nach dem konventionellen Giessverfahren hergestellte Prüfkörper zeigt dabei bei Raumtemperatur um 25 bar höheren Druck an. Mit steigender Temperatur nehmen bei beiden Prüfkörpern die infolge der unterschiedlichen linearen Wärmeausdehnungskoeffizienten

von Giessharz und Stahl aufgebauten Druckspannungen gleichförmig ab. Nach einem Übergangsbereich von 80 °C bis 100 °C sind oberhalb 100 °C alle infolge der unterschiedlichen Wärmeausdehnungskoeffizienten entstandenen Druckspannungen abgebaut.

Die noch verbleibenden Spannungen entstehen infolge des Reaktionsschwundes während der Aushärtung, wobei sich die Unterschiede durch den bei den beiden Giessverfahren verschiedenen Härtingsablauf erklären. Dieser Unterschied zwischen den beiden Giessverfahren konnte durch weitere Messungen bestätigt werden.

Die gemessenen Schwindungsdrücke stimmen grössenordnungsmässig auch mit den in [7; 8] errechneten Werten für einen hartelastischen Epoxidharzformstoff überein.

#### 4. Zusammenfassung

Für das gleiche Harz-Härter-System führt die Verarbeitung des Epoxidharzformstoffes nach dem Druckgeliervverfahren zu Formbelegungszeiten, die gegenüber dem konventionellen Giessverfahren auf  $1/12$  reduziert werden können. Auch für die Nachhärtung, also nach dem Entformen des Giessharzkörpers, wird beim Druckgeliervverfahren nur eine geringere Zeit benötigt. Besonders die geringere Formbelegungszeit ist jedoch für eine wirtschaftlichere Festigung von Giesskörpern aus Epoxidharzformstoffen von entscheidender Bedeutung. Die Untersuchung von verschiedenen elektrischen und mechanischen Eigenschaften der nach dem Druckgeliervverfahren und nach dem konventionellen Giessverfahren hergestellten Prüfkörper zeigt keinen deutlichen Einfluss des Herstellungsverfahrens auf die Eigenschaften der Werkstoffe. Zur Ermittlung der Durchschlagfestigkeit wurden 10 Prüfkörper jeder Gruppe untersucht. Dabei ergaben sich für die nach dem Druckgeliervverfahren hergestellten Prüfkörper um rund 10 % höhere Durchschlagfestigkeiten bei geringerer Streuung. Bei der relativ geringen Anzahl von Versuchen ist statistisch nur die Aussage gerechtfertigt, dass die Verarbeitung nach dem Druckgeliervverfahren offensichtlich keine Veränderung der Durchschlagfestigkeit des Werkstoffs zur Folge hat.

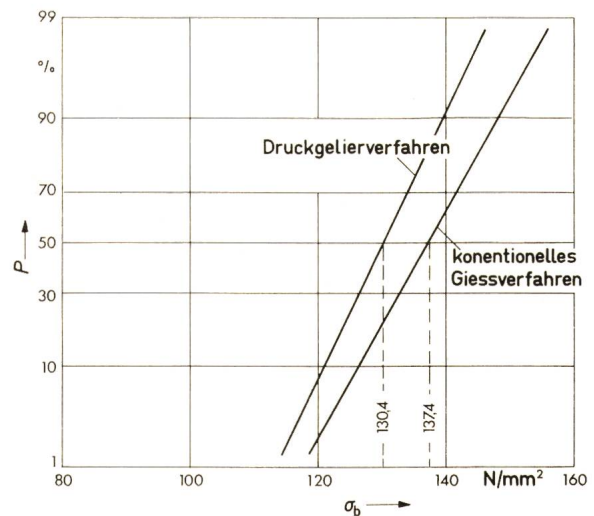


Fig. 7

**Einfluss des Herstellungsverfahrens auf die Biegefestigkeit  $\sigma_b$**   
 Verteilungsfunktionen für eine Stichprobe von 36 Probestäben aus einem Prüfkörper pro Giessverfahren



Bei den dielektrischen Untersuchungen des Epoxidharzformstoffes wurde, als Beispiel für eine grössere Anzahl von Versuchen, der Verlauf des spezifischen Durchgangswiderstandes  $\rho$ , der Dielektrizitätskonstanten  $\epsilon_r$  und des Verlustfaktors  $\tan \delta$  in Abhängigkeit von der Temperatur für je einen Prüfkörper angegeben. Keiner der Verläufe zeigte einen signifikanten Einfluss des Herstellungsverfahrens.

Stellvertretend für die mechanischen Eigenschaften wurde die Biegefestigkeit der nach den unterschiedlichen Giessverfahren hergestellten Epoxidharzformstoffe untersucht. Durch die hohe Anzahl der den Prüfkörpern entnommenen Proben ergibt sich mit hoher statistischer Sicherheit, dass der nach dem Druckgeliervverfahren hergestellte Prüfkörper eine um 5 % geringere Biegefestigkeit bei gleichzeitig geringerer Streuung hat. Daraus kann aber noch keine Aussage über den Einfluss des Giessverfahrens bei einer grösseren Anzahl von Prüfkörpern gemacht werden. In Verbindung mit den in [1] angegebenen Untersuchungen bringt die Anwendung des Druckgeliervverfahrens zumindest keine Verschlechterung der Biegefestigkeit. Einen deutlichen Einfluss des Herstellungsverfahrens stellt man dagegen bei der Messung des Schwindungsdruckes auf ein in den Epoxidharzformstoff eingebettetes Metallrohr fest. Der mit einer auf der Innenseite des Metallrohres aufgeklebten Dehnungs-

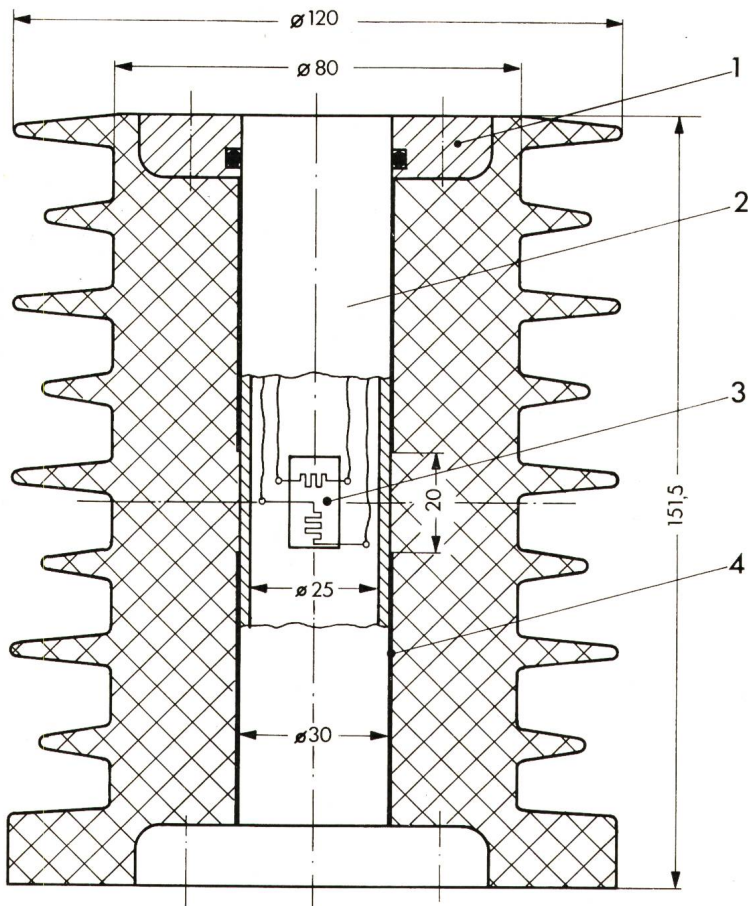


Fig. 8  
Prüfkörper für die Messung des Schwindungsdruckes  
Erläuterungen siehe im Text

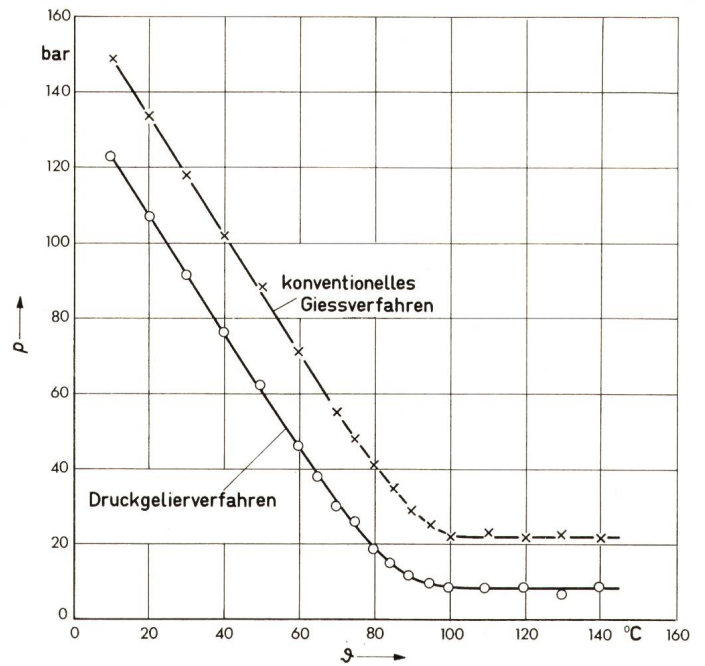


Fig. 9  
Einfluss des Herstellungsverfahrens auf den Schwindungsdruck  $p$   
in Abhängigkeit von der Temperatur  $\theta$

meßstreifenrosette ermittelte Schwindungsdruck in Abhängigkeit von der Temperatur zeigt bei dem nach dem konventionellen Giessverfahren hergestellten Prüfkörper höhere Werte an. Für diesen durch mehrere Versuche bestätigten Verlauf ist der unterschiedliche Härtingsablauf bei den Giessverfahren verantwortlich.

Die Verfasser danken dem Direktor des Instituts für Hochspannungstechnik der Technischen Universität Braunschweig, Prof. Dr.-Ing. D. Kind, für die Anregung zu den Untersuchungen und für nützliche Diskussionen.

#### Literatur

- [1] G. Lottanti und J. Bötschi: Formbelegungszeiten drastisch reduziert. Maschinenmarkt 77(1971)73, S. 1671...1674.
- [2] Das Druckgeliervverfahren — eine rationelle Giesstechnik zur Herstellung von Epoxidharz-Formstoffen. Anwendungsbeispiele für Araldit. Nr. 39. Publikations-Nr. 31302/d. Basel, Ciba-Geigy, Division Kunststoffe und Additive, Mai 1972.
- [3] D. Kind: Einführung in die Hochspannungs-Versuchstechnik. Lehrbuch für Elektrotechniker. Braunschweig, Friedrich Vieweg und Sohn, 1972.
- [4] P. Dokopoulos: Wachstumsgesetze der Durchschlagswahrscheinlichkeit von Hochspannungsisolierungen. Dissertation der Technischen Hochschule Carolo-Wilhelmina, Braunschweig, 1967.
- [5] E. Kreyszig: Statistische Methoden und ihre Anwendungen. 2. Auflage. Göttingen, Vandenhoeck und Ruprecht, 1967.
- [6] H. Gildemeister und R. Tzschentscher: Beeinflussung des elektrischen Widerstands und des dielektrischen Verlustfaktors durch innere mechanische Spannungen bei Epoxidharzen. Elektrische 25(1971)2, S. 57...58.
- [7] W. Fisch, W. Hofmann and R. Schmid: Chemistry of Epoxide Resins. XVII: Influence of structure and curing conditions on the density, degree of cure, and glass transition temperature during the curing of epoxide resins. Journal of Applied Polymer Science 13(1969)2, p. 295...308.
- [8] K. Jellinek: Schwindungsspannungen in Giessharzformstoffen und Schwindungsdrücke auf eingebettete Fremdwerkstoffe. Kunststoffe 56(1966)7, S. 458...463.

#### Adressen der Autoren:

Dr. W. Dieterle, Ciba-Geigy AG, Basel und Dipl.-Ing. J. Schirr, Institut für Hochspannungstechnik der Technischen Universität Braunschweig, Pockelsstrasse 5, D-3300 Braunschweig.