

# Einseitenband-Rundfunkempfänger mit digitaler Senderwahl

Autor(en): **Bruch, W. / Mahler, G.**

Objekttyp: **Article**

Zeitschrift: **Bulletin des Schweizerischen Elektrotechnischen Vereins :  
gemeinsames Publikationsorgan des Schweizerischen  
Elektrotechnischen Vereins (SEV) und des Verbandes  
Schweizerischer Elektrizitätswerke (VSE)**

Band (Jahr): **64 (1973)**

Heft 5

PDF erstellt am: **21.07.2024**

Persistenter Link: <https://doi.org/10.5169/seals-915518>

## **Nutzungsbedingungen**

Die ETH-Bibliothek ist Anbieterin der digitalisierten Zeitschriften. Sie besitzt keine Urheberrechte an den Inhalten der Zeitschriften. Die Rechte liegen in der Regel bei den Herausgebern.

Die auf der Plattform e-periodica veröffentlichten Dokumente stehen für nicht-kommerzielle Zwecke in Lehre und Forschung sowie für die private Nutzung frei zur Verfügung. Einzelne Dateien oder Ausdrucke aus diesem Angebot können zusammen mit diesen Nutzungsbedingungen und den korrekten Herkunftsbezeichnungen weitergegeben werden.

Das Veröffentlichen von Bildern in Print- und Online-Publikationen ist nur mit vorheriger Genehmigung der Rechteinhaber erlaubt. Die systematische Speicherung von Teilen des elektronischen Angebots auf anderen Servern bedarf ebenfalls des schriftlichen Einverständnisses der Rechteinhaber.

## **Haftungsausschluss**

Alle Angaben erfolgen ohne Gewähr für Vollständigkeit oder Richtigkeit. Es wird keine Haftung übernommen für Schäden durch die Verwendung von Informationen aus diesem Online-Angebot oder durch das Fehlen von Informationen. Dies gilt auch für Inhalte Dritter, die über dieses Angebot zugänglich sind.

# Einseitenband-Rundfunkempfänger mit digitaler Senderwahl

Von W. Bruch und G. Mahler

621.396.62 : 621.376.24

*Eine Neuordnung des Mittelwellen-Rundfunks verspricht nur dann einen Erfolg, wenn mehr Senderkanäle in dem zur Verfügung stehenden Wellenbereich unter Berücksichtigung der Raumwellen-Fernstrahlung störungsfrei nebeneinander untergebracht werden können. Eine Möglichkeit dazu bietet die Einseitenbandtechnik. Probleme, die dadurch auf der Empfangsseite entstehen würden, und ihre Lösungsmöglichkeiten werden in diesem Beitrag diskutiert. Ein Versuchsmodell eines Einseitenband-Rundfunkempfängers mit digitaler Senderwahl nach dem Rasteroszillatorprinzip wird beschrieben. Das Gerät weist auch für den Empfang der bislang üblichen Zweiseitenbandsender eine Reihe von Vorzügen auf, insbesondere im Kurzwellenbereich.*

*Une réorganisation de la radiodiffusion en ondes moyennes ne peut donner satisfaction qu'à condition de pouvoir disposer côte à côte de plusieurs canaux d'émission dans les gammes d'ondes disponibles, compte tenu du rayonnement des ondes dans l'espace, sans produire d'interférences. Une possibilité est offerte par la technique de la bande latérale unique (BLU). On examine les problèmes qui en résulteraient du côté réception et les solutions possibles. Un modèle d'essai de récepteur BLU à sélection numérique des émetteurs d'après le principe de l'oscillateur à fréquence de champ est décrit. Ce récepteur présente également toute une série d'avantages pour la réception des émetteurs usuels à deux bandes latérales, notamment dans la gamme des ondes courtes.*

## 1. Einleitung

Nach Einbruch der Dunkelheit herrscht im Mittelwellenbereich seit Jahren ein hoffnungsloses Chaos. Durch die in der Nacht sich ausbildende Raumwellen-Fernstrahlung böte sich in diesem Wellenbereich eigentlich die ausgezeichnete Möglichkeit eines störungsarmen Fernempfangs über tausend und mehr Kilometer. Aber die Zeit, in der man abends die Sendungen aus den Hauptstädten ganz Europas gut empfangen konnte, ist längst vergangen. Der Mittelwellenbereich ist seit langem erheblich überbesetzt. Man könnte einigen wenigen Mittelwellensendern pro Land nur dadurch einen befriedigenden Versorgungsbereich sichern, dass man allgemein die Anzahl der Sender, die auf derselben Frequenz in anderen Ländern arbeiten, stark reduziert [1]<sup>1)</sup>. Das Argument, dass hier «weniger» in Wirklichkeit «mehr» bedeutet, stösst bei massgebenden Stellen allgemein auf Unverständnis und Ablehnung. Es besteht im Gegenteil immer noch die Absicht, die Lang- und Mittelwellendienste zu erweitern und die Sendeleistungen zu verstärken. Aber der Wunsch, abends und nachts mehrere Eigenprogramme überall im eigenen Land und in benachbarten Ländern hörbar zu machen, ist so nicht realisierbar.

An gut fundierten Vorschlägen für einen Ausweg aus diesem Dilemma hat es vor allem im Hinblick auf die für 1974 einberufene UIT-Konferenz zur Neuordnung der Frequenzverteilung nicht gefehlt (z. B. [2]). Erwähnt sei hier ausserdem die Zusammenfassung in dem UER-Dokument C.T./449 [3]. Zu den administrativen Verbesserungsmassnahmen müsste auch die Legalisierung des Raumwellen-Fernempfangs auf Mittelwelle gehören durch die Änderung der Nr. 423 der «Radio Regulations», die bislang die Frequenzen unterhalb von 5060 kHz grundsätzlich für einen nationalen Funkdienst innerhalb der Grenzen eines Landes bestimmt. Die Zukunft des lokalen Hörrundfunks sollte man im Ausbau der UKW-Versorgung nach dem Muster des in Deutschland voll ausgebauten Sendernetzes sehen.

Daneben sind die möglichen technischen Massnahmen zur Optimierung des gesamten Mittelwellen-Übertragungssystems neu zu überdenken: Modulationsaufbereitung, Begrenzung der ausgestrahlten Bandbreite auf den systemgerechten Wert, dazu

passende Filtereigenschaften der Empfänger und moderne Demodulationsverfahren. Wichtig ist vor allem die Einführung eines international einheitlichen, gleichmässigen Kanalarasters. Denn nur damit könnte sich, wie wir im folgenden zeigen werden, eine Zukunftsidee verwirklichen lassen, die die letztlich entscheidende Sanierungsmassnahme für einen Mittelwellen-Fernempfang verspricht: die allmähliche Einführung der *Einseitenbandmodulation* in den Rundfunk. Gemeint ist hier nur der inkompatible Einseitenbandbetrieb, wie er für den professionellen Weitverkehr auf Kurzwelle wegen seiner maximalen Frequenzökonomie üblich ist, denn die verschiedentlich vorgeschlagenen sog. kompatiblen Einseitenbandverfahren haben sich in der Praxis nicht bewährt und sind endgültig gescheitert [4]. Inkompatibilität bedeutet, dass die herkömmlichen Empfänger für den amplitudenmodulierten Hörrundfunk diese Sender nicht empfangen könnten. Hier liegt in der Tat das kritische Hindernis, das die Verwirklichung der Idee aus heutiger Sicht fraglich erscheinen lässt. Um so wichtiger ist es, dass man den erforderlichen Mehraufwand für einen Einseitenbandempfänger auch für den Empfang der noch in normaler Zweiseitenband-Modulation betriebenen Sender des Mittel- und Kurzwellenbereichs attraktiv machen kann, damit ein derartiger Empfänger auch in der Startphase des Einseitenbandrundfunks eine Verkaufschance erhält und von der Industrie angeboten werden kann.

Seit der Einführung des Rundfunks vor nunmehr fast fünfzig Jahren hat man die Art der Abstimmung auf einen gewünschten Sender durch kontinuierliche Verstellung eines Drehknopfes bislang kaum geändert. Nach der Stellung des Skalenzeigers ist es aber auf diese Weise häufig und bei Kurzwelle fast immer nicht sicher, ob man tatsächlich die gewünschte Station oder eine daneben liegende empfängt. Im Spitzenempfänger der Zukunft wird die Ziffernanwahl von Tausenden von genau festgelegten Frequenzkanälen im Mittelwellen- und Kurzwellenbereich – die digitale Abstimmung – an die Stelle der kontinuierlichen Handabstimmung treten. Nun ist aber gerade für die Abstimmung auf einen Einseitenbandsender die digitale Kanalwahl nicht nur ein wünschenswerter Komfort, sondern nach unserer Meinung sogar eine Notwendigkeit. Die Abstimmung muss für den Einseitenbandempfang auf wenige Hz genau sein, aber selbst wenn man sie

<sup>1)</sup> Siehe Literatur am Schluss des Aufsatzes.



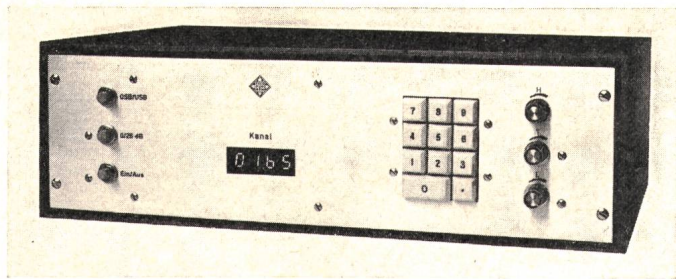


Fig. 1

Versuchsmodell eines Einseitenband-Rundfunkempfängers mit digitaler Senderwahl nach dem Rasteroszillatorprinzip

durch eine automatische Frequenzregelung unterstützt, bleibt die kontinuierliche Abstimmung doch so diffizil, dass man sie keinem Laien zumuten kann. Der Überlagerungsoszillator des Empfängers muss deshalb ein Rasteroszillator sein, seine Frequenz darf nur auf ganze Vielfache einer exakt festliegenden Rastergrundfrequenz einstellbar sein. Das erfordert allerdings auch, dass alle Sender in einem gleichmässigen, genau festgelegten Frequenzraster liegen müssen.

Neben einer Diskussion grundsätzlicher Probleme des Einseitenband-Rundfunkempfangs wird in diesem Aufsatz ein Versuchsmodell eines Empfängers mit Produktdemodulation und Einseitenbandselektion vorgestellt (Fig. 1), bei dem 112 Kanäle im MW- und 2000 Kanäle im KW-Bereich durch eine digitale Abstimmautomatik abgerufen werden können, von denen wahlweise das obere oder untere Seitenband empfangen werden kann. Die Eingabe der Kanalnummer geschieht dabei über ein Tastenfeld, die Anzeige durch elektronisch gesteuerte Leuchtziffern. Die Vorteile des Empfängers für den Empfang normaler Zweiseitenbandsender liegen vor allem im Kurzwellengebiet, weil dort die Kanäle relativ besonders dicht liegen und vielfach das eine der beiden Seitenbänder durch die Modulation im benachbarten Kanal gestört wird. Ausserdem vermeidet man durch die Produktdemodulation die nicht-linearen Verzerrungen durch Selektivschwund. Für einen Heimempfänger mag das Konzept bei erster Betrachtung zu aufwendig erscheinen. Die rapiden Fortschritte der Technologie integrierter Schaltungen lassen aber heute schon die Möglichkeit einer Massenfertigung solcher Empfänger erkennen.

## 2. Vergleich der Modulationsarten

Im einfachsten Fall ist das zu übertragende Signal eine einzelne Kosinusschwingung mit der Kreisfrequenz  $\omega$  und dem Nullphasenwinkel  $\varphi$ :

$$s(t) = \cos(\omega t + \varphi) \quad (1)$$

Moduliert man mit diesem Signal die Amplitude eines Trägers mit der Kreisfrequenz  $\Omega$

$$u(t) = A_0 [1 + m \cos(\omega t + \varphi)] \cos \Omega t \quad (2)$$

so erhält man drei Spektrallinien:

$$u(t) = A_0 \cos \Omega t + \frac{m}{2} A_0 \cos [(\Omega + \omega)t + \varphi] + \frac{m}{2} A_0 \cos [(\Omega - \omega)t - \varphi] \quad (3)$$

Hierin bedeutet  $m$  den Modulationsgrad ( $m \leq 1$ ). Er bleibt bei Rundfunkübertragungen meist unter 50%. Das ist die klas-

sische Zweiseitenband-Amplitudenmodulation (A 3). Man kommt mit einfachsten Empfangsgeräten aus, weil man das Signal mit einer gewöhnlichen Gleichrichterschaltung aus der Einhüllenden unmittelbar wiedergewinnen kann. Die Frequenzbandausnutzung ist jedoch schlecht, weil die Information sowohl in einem oberen Seitenband ( $\Omega + \omega$ ) als auch in einem unteren Seitenband ( $\Omega - \omega$ ) übertragen wird, und die Leistungsausnutzung ist schlecht, weil der weitaus grösste Teil der Sendeleistung für die Übertragung der Trägerschwingung  $\Omega$  eigentlich nutzlos vertan wird. Zudem kann das demodulierte Signal verzerrt sein, wenn die beiden Seitenbänder nicht mehr mit gleich grosser Amplitude und entgegengesetzt gleicher Phase zum Träger, so wie sie ursprünglich vom Sender gemäss Gl. (3) abgegeben wurden, empfangen werden. Das kann durch frequenzselektiven Schwund durch Mehrfachausbreitung insbesondere bei Kurzwellenempfang auftreten.

Bei Einseitenbandmodulation (A 3 A) wird das eine Seitenband vollständig und der Träger bis auf einen kleinen Rest unterdrückt. Bei Aussendung des oberen Seitenbandes ist

$$u(t) = A_0 \cos \Omega t + A_1 \cos [(\Omega + \omega)t + \varphi] \quad (4a)$$

und bei Aussendung des unteren Seitenbandes

$$u(t) = A_0 \cos \Omega t + A_2 \cos [(\Omega - \omega)t - \varphi] \quad (4b)$$

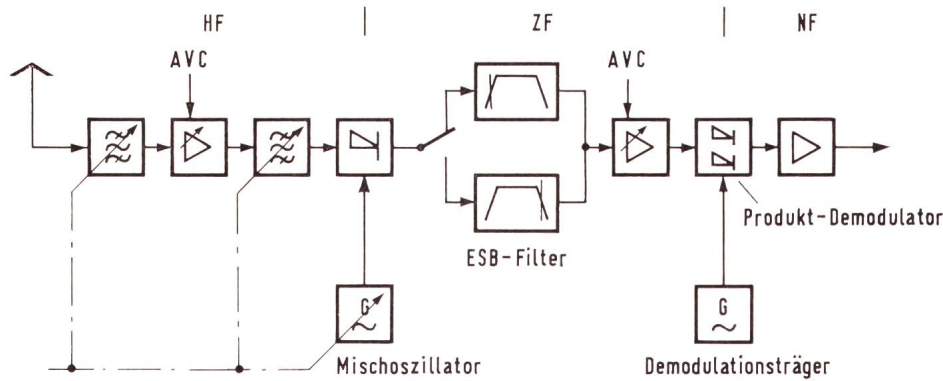
Der niederfrequente Kanal wird also für die Übertragung in die hochfrequente Lage verschoben, und anstelle der Frequenz Null des Nachrichtenbandes wird eine Steuerschwingung mit der Frequenz  $\Omega$  mit kleiner konstanter Amplitude übertragen. Nach diesem Restträger kann im Empfänger die automatische Verstärkungsregelung unabhängig vom Aussteuerungsgrad sowie die Frequenzregelung und Trägerregenerierung für die Demodulation erfolgen. Das ist um so leichter und billiger realisierbar, je weniger der Restträger unterdrückt ist, während man vom Gesichtspunkt der Leistungsausnutzung und Versorgungsplanung eine möglichst weitgehende Unterdrückung anstrebt. Für Zwecke des Rundfunks sieht man auf Grund der UER-Diskussionen zur Zeit einen Pegel von  $-12$  dB bezogen auf den Seitenbandspitzenpegel als tragbare Kompromisslösung an. Das ausgesendete Spektrum ist für jeden Sender nur halb so breit wie bei Zweiseitenbandmodulation, und durch den Wegfall des Trägers ist trotzdem bei gleicher Spitzenleistung des Senders der Rauschabstand um 9 dB besser. Im gleichen Frequenzband kann also grundsätzlich die doppelte Anzahl von Sendern untergebracht werden, und das auch noch mit geringerer gegenseitiger Störung.

Das erfordert allerdings im Empfänger ein hochselektives Bandfilter mit wenigstens einer sehr steilen Flanke der Durchlasscharakteristik, damit das jeweils unerwünschte Seitenband des unmittelbar benachbarten Senders unterdrückt werden kann, ohne dass dabei die tiefen Modulationsfrequenzen im gewünschten Band wesentlich abgesenkt werden. Die Einseitenbandmodulation, insbesondere bei kleinem Restträger, erfordert ausserdem einen Empfänger mit Produktdemodulator. Aus der Einhüllenden könnte man nur ein bis zur Unverständlichkeit verzerrtes Signal gewinnen. Die Produktdemodulation ist aber nur möglich, wenn der Träger für die Demodulation aus der ankommenden Steuerschwingung regeneriert wird, und diese Trägerregenerierung verlangt wiederum nach einer äusserst präzisen Abstimmung, d. h. nach einer exakten Einstellung der Frequenz des Überlagerungsoszillators.



Fig. 2

Blockschaltbild eines Einseitenbandempfängers mit Einfachüberlagerung



Ein leicht bedienbarer Empfänger, der alle diese Forderungen erfüllt, kann offenbar kein billiger Taschenempfänger sein. Durch Verzicht auf Doppelüberlagerung, durch den Einsatz billiger und hochintegrierter Bausteine der Digitaltechnik und sorgfältige Auswahl wirtschaftlicher Schaltungskonzepte und neuer Technologien muss man versuchen, ein Preisniveau zu erreichen, das für einen Spitzenempfänger der Unterhaltungselektronik noch zulässig ist. Fig. 2 zeigt das grundsätzliche Blockschaltbild eines solchen Empfängers, der sowohl für den Empfang von Einseitenbandsendungen als auch für den Einseitenbandempfang von Zweiseitenbandsendungen geeignet ist. Damit man in diesem Fall auf das jeweils weniger gestörte Seitenband ausweichen kann, werden zwei der im folgenden beschriebenen SSB-Filter im Zwischenfrequenzverstärker verwendet, eines für das obere Seitenband und das andere für das untere.

### 3. SSB-Zwischenfrequenz-Bandfilter

Die Selektion bzw. die Unterdrückung eines Seitenbandes ist bei den von uns entwickelten Empfängern [6] in einem mechanischen Filter konzentriert. Für die Versuche wurden zwei derartige Filter benutzt, die wahlweise zum Empfang des oberen oder unteren Seitenbandes eingeschaltet werden können. Sie befinden sich vor dem als IC-Baustein ausgeführten geregelten ZF-Verstärker. Der Träger liegt bei unserem Konzept bei einer Zwischenfrequenz von exakt 460 kHz, wie weiter unten noch ausführlich begründet wird. Da dieser Träger für den Produktdemodulator benötigt wird und da ferner auch tiefe Tonfrequenzen bis herunter zu 50 Hz empfangen werden müssen, ist im Gegensatz zu professionellen SSB-Empfängern der Träger noch im Durchlassbereich, und zwar am oberen bzw. unteren Rand etwa beim 3-dB-Punkt der Flanke der Durchlasscharakteristik.

Die Filter haben folgende Daten:

Flankensteilheit (auf der Trägerseite):	6 dB/110 Hz
Bandbreite (3 dB):	3,7 kHz
Bandbreitenverhältnis 60 dB/3 dB:	1,9 : 1
Welligkeit:	$\pm 0,5$ dB

Diese Daten erreichen zwar nicht ganz den in der kommerziellen Technik üblichen Stand, reichen aber für den vorliegenden Zweck vollkommen aus. Die mechanischen Filter mit den angegebenen Daten stellen die nach unserer Meinung zur Zeit beste Kompromisslösung dar gegenüber einer Forderung nach einem für die Unterhaltungselektronik noch tragbaren Preis. Es handelt sich um die Typen FE 33 (460...464 kHz) und FE 34 (456...460 kHz), die von AEG-Telefunken in Ulm für diesen Zweck entwickelt und hergestellt worden sind [5]. Den inneren Aufbau dieser mechanischen Miniaturfilter zeigt Fig. 3. Sie enthalten 9 Stahlresonatoren mit piezoelektrischen Ver-

bundwandlern, die einen spulenlosen Abschluss ermöglichen. Nebenwellen oberhalb des Durchlassbereiches werden durch die Weitabselektion der HF-Vorkreise unwirksam.

Noch bessere Selektion und steilere Flanken wären mit mechanischen Filtern bei tieferen Frequenzen (z. B. 200 kHz) möglich. Diese Filter sind jedoch grösser und teurer. Bei noch tieferen Mittenfrequenzen reicht die Güte von Spulen zum Aufbau der Filter aus (Grundgrad 7). Ein solches Spulenfilter wurde von uns für die ersten Versuche auch aufgebaut. Die exakte Realisierung ist jedoch mühsam, die Spulenfilter scheiden für eine billige Serienfertigung aus. In jedem Fall aber erfordern Konzepte mit einer derartig niedrigen ZF immer eine Doppelüberlagerung, was eine weitere erhebliche Verteuerung bedeuten würde.

Filter für eine sehr hohe ZF (oberhalb des KW-Bereiches) erfordern bei den notwendigen Flankensteilheiten so hohe Schwingkreisgüten und Stabilitäten, dass eine Realisierung mit den bislang bekannten Technologien unmöglich erscheint.

Billige Filter für 460 kHz sind bekanntlich mit Keramikschwingern möglich. Für Einseitenbandempfänger sind die bislang zur Verfügung stehenden Keramikschringer jedoch nicht geeignet. Ihre Güte und thermische Stabilität sind zur Realisierung der steilen, genau festliegenden Filterflanken nicht ausreichend.

Die Möglichkeiten zur Unterdrückung des unerwünschten Seitenbandes nach der Demodulation, so dass einfachere ZF-Filter verwendet werden könnten [6], sind von uns experimentell noch nicht weiter untersucht worden. Für Unterdrückungen  $> 40$  dB dürften der Aufwand beim Abgleich und die geforderte Stabilität der Schaltung unzulässig gross werden.

In diesem Zusammenhang muss jetzt noch auf die Frage eingegangen werden, warum speziell die Zwischenfrequenz 460 kHz gewählt wurde und nicht eine um einige kHz höhere oder tiefere Frequenz. Hierbei muss man davon ausgehen, dass die von einem Rasteroszillator zur Überlagerung zur Verfügung gestellte Frequenz immer nur ein ganzes Vielfaches einer Rasterfrequenz sein kann:

$$f_{\text{osz}} = n f_0 \quad (5)$$

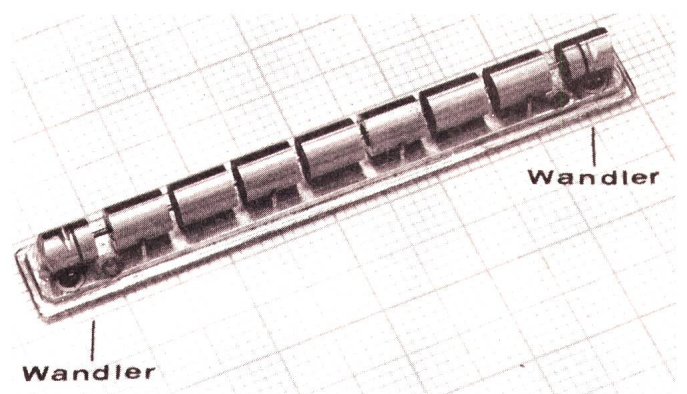


Fig. 3

Mechanisches Miniaturfilter FE 33 bzw. SE 34 von AEG-Telefunken



Bei einer Anordnung der Empfangsfrequenzen in einem Raster mit einer konstanten (d. h. für alle Sender gleichen) «Offsetfrequenz»  $\Delta$ ,

$$f_r = mf_0 + \Delta, \quad (6)$$

ist die Zwischenfrequenz

$$f_{ZF} = f_{OSZ} - f_r = (n - m) f_0 - \Delta \quad (7)$$

Nach dem gegenwärtig gültigen Wellenplan im Mittelwellen- und Kurzwellenbereich ist:

Für MW:  $f_0 = 9 \text{ kHz}$ ,  $\Delta = -1 \text{ kHz}$

mit  $f_{r_{\min}} = 539 \text{ kHz}$  (Budapest) und  $f_{r_{\max}} = 1538 \text{ kHz}$  (Mainflingen). Ausnahmen:  $f_r = 520 \text{ kHz}$  und  $f_r = 529 \text{ kHz}$  sowie 8 Kanäle bei  $f_r = 1546 \dots 1602 \text{ kHz}$ . Diese Sender liegen nicht im Raster und können daher nicht empfangen werden.

Für KW:  $f_0 = 5 \text{ kHz}$ ,  $\Delta = 0$

mit  $f_{r_{\min}} = 2330 \text{ kHz}$  (Djembar, Java) und  $f_{r_{\max}} = 26040 \text{ kHz}$  (Greenville, USA). Die wenigen Ausnahmefälle in diesem Bereich betreffen Stationen, die in Europa nicht empfangen werden können, oder Sender, die keine Rundfunksender sind.

Eine gemeinsame für MW- und KW-Empfang geeignete Zwischenfrequenz muss also den folgenden Bedingungen genügen:

$$f_{ZF} = k_1 \cdot 9 + 1 = k_2 \cdot 5 \quad [\text{kHz}]$$

z. B.  $k_1 \cdot 9 + 1 = 451; \underline{460}; 469;$

$$k_2 \cdot 5 = 450; 455; \underline{460}; 465; 470;$$

Es ist hieraus zu erkennen, dass nur mit der gewählten ZF von 460 kHz alle zur Zeit in den Rastern liegende Sender des MW- und KW-Bereiches mit einem gerasterten Überlagerungsoszillator empfangen werden können.

Sollte bei einer späteren Änderung des Frequenzplanes auch im Mittelwellenbereich keine Offsetfrequenz mehr benutzt werden, aber die Rasterfrequenz  $f_0 = 9 \text{ kHz}$  beibehalten werden, dann müsste – wie man aus der obigen Betrachtung leicht erkennt – die Zwischenfrequenz  $f_{ZF} = 450 \text{ kHz}$  gewählt werden ( $k_1 = 50$ ,  $k_2 = 90$ ).

#### 4. Das Problem der Abstimmung

##### 4.1 Die Abstimmung

##### des Überlagerungsoszillators

Der gewünschte Sender ist wie beim konventionellen Überlagerungsempfänger durch die Einstellung der Frequenz des Mischoszillators auszuwählen. Die für die Produktdemodulation erforderlichen Schaltungen zur Wiedergewinnung des Trägers aus der übertragenen Steuerfrequenz bedingen jedoch eine ausserordentlich präzise und stabile Abstimmung der Oszillatorfrequenz, damit die Steuerfrequenz (in der ZF-Lage) in den notwendigerweise sehr schmalen Durchlass- bzw. Fangbereich der Trägerregenerierungsschaltung fällt. Eine

kontinuierliche Handabstimmung (Drehkondensator oder Potentiometer) muss deshalb unbedingt in irgendeiner Form durch eine korrigierende Automatik unterstützt werden. Man kann beispielsweise am Ausgang des ZF-Verstärkers einen Frequenzdiskriminator mit sehr steiler Charakteristik anbringen, dessen Ausgangsspannung nach hinreichender Verstärkung zur automatischen Frequenznachstellung (AFC) auf den Mischoszillator zurückgeführt wird. Für den Diskriminator nutzt man zweckmässigerweise die sehr steile Phasencharakteristik des Steuerfrequenzfilters und den ohnehin vorhandenen Produktdemodulator aus (Fig. 4a). Der Demodulator kann aber auch eine Spannung zur automatischen Phasenregelung (APC) des Mischoszillators aus einem Demodulationsträgergenerator und der ankommenden Steuerfrequenz erzeugen (Fig. 4b). Diese Abstimmhilfen sind relativ einfach zu verwirklichen, sie reichen jedoch nach unserer Erfahrung nicht aus. Die kontinuierliche Abstimmung bleibt für den Laien unzumutbar schwierig. Man muss deshalb die Technik der elektronischen Rasterung der Oszillatorfrequenz als Abstimmhilfe heranziehen.

Darunter versteht man alle Verfahren, die dafür sorgen, dass der Oszillator nur solche Frequenzen annehmen kann, die ganze Vielfache einer Rastergrundfrequenz  $f_0$  sind [Gl. (5)]. Beim Abstimmen springt die Oszillatorfrequenz von einem zum nächsten Vielfachen von  $f_0$ , Zwischenwerte können nicht auftreten. Typisches Merkmal jeder Rasteroszillatorschaltung ist der präzise Referenzoszillator, der die Rastergrundfrequenz  $f_0$  bestimmt, das «Herz», von dem alle Frequenzen abgeleitet werden.

Rasteroszillatoren, bei denen man das gewünschte Vielfache  $n$  auch nur mit einer kontinuierlichen Einstellung auswählt, sollen lediglich kurz erwähnt werden. Fig. 5 zeigt das Prinzip der Oberwellenauswahl aus dem Spektrum der Referenzimpulsfolge mit Hilfe eines durchstimmbaren Filters. Zur Durchstimmung des Filters wird ein Hilfsoszillator benutzt, dessen Frequenzgenauigkeit auf die Genauigkeit der abgegebenen Rasteroszillatorfrequenz so lange ohne Einfluss ist, wie sie das Umspringen auf benachbarte Vielfache  $n \pm 1$  verhin-

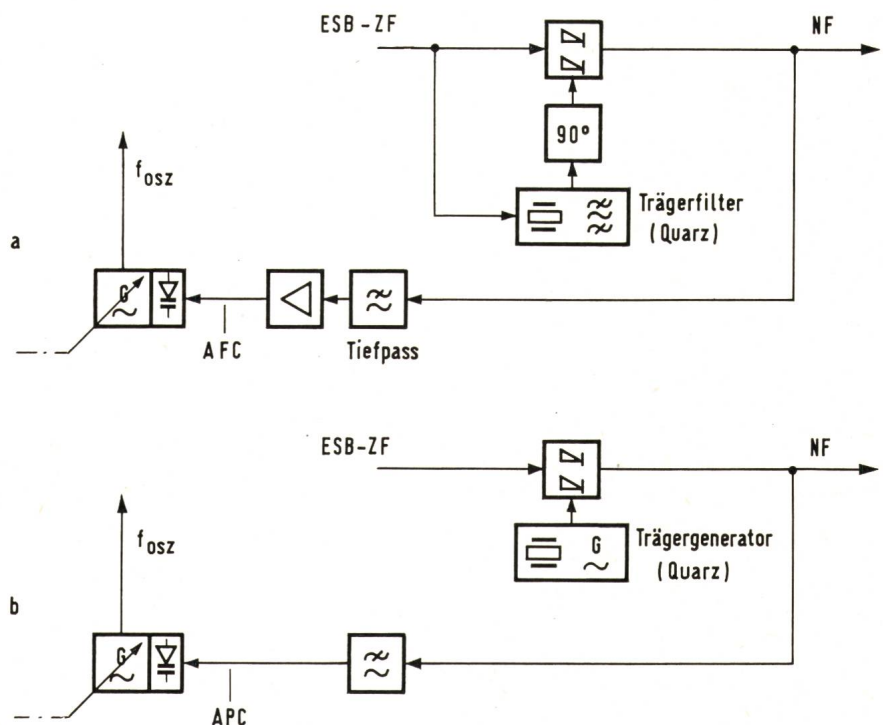
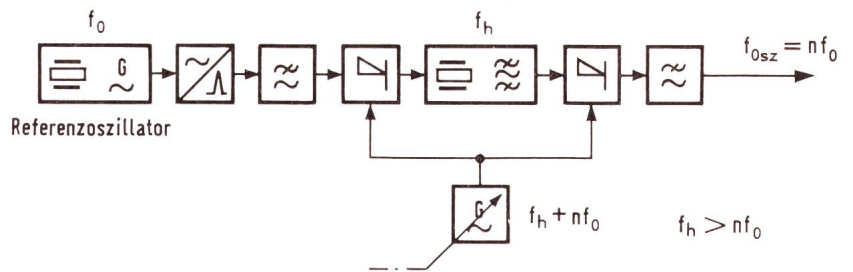


Fig. 4  
Kontinuierlich abstimmbare Mischoszillator  
mit Frequenzregelung (a) oder Phasenregelung (b)  
aus der demodulierten Steuerfrequenz



Fig. 5  
Oberwellenauswahl mit durchstimmbarem Filter  
zur Erzeugung einer gerasterten Überlagerungsfrequenz  $nf_0$



dert. In der Schaltung nach Fig. 6 sorgt eine APC-Schleife dafür, dass trotz kontinuierlicher Einstellung des Überlagerungsoszillators zwischen je zwei aufeinanderfolgenden Referenzimpulsen immer nur  $n$  ganze Schwingungen dieses Oszillators ablaufen können. Die kontinuierliche Einstellung bei diesen Rasteroszillatoren kann in herkömmlicher Art mit einem Drehkondensator oder mit einem Potentiometer erfolgen, das die Abstimmspannung für einen spannungsgesteuerten Oszillator (VCO) liefert. In diesem Fall kann die APC-Spannung bei dem Verfahren nach Fig. 6 einfach zu der von Hand eingestellten Grobabstimmspannung hinzuaddiert werden [6]. Die Rasterung vermeidet zwar irgendwelche falschen Zwischenwerte der Frequenz, aber das Auffinden eines bestimmten Vielfachen  $n$  bleibt beim kontinuierlichen Suchen doch immer noch schwierig. Eine weitere Verbesserung könnte man durch eine digitale Einstellung der Grobabstimmspannung erreichen. Die Grobabstimmspannung müsste dazu über einen D/A-Wandler gewonnen werden. Trotzdem ist damit natürlich nicht sichergestellt, dass wirklich das gewünschte eingestellte Vielfache ausgewählt wird.

Eine Fehlabbstimmung auf ein nicht gewünschtes Vielfaches wird unmöglich gemacht, wenn die Referenzimpulsfolge nicht unmittelbar mit der Oszillatorfrequenz, sondern mit der durch  $n$  geteilten Oszillatorfrequenz verglichen wird (Fig. 7). Dazu muss das Teilungsverhältnis auf den erforderlichen Wert  $n$  digital einstellbar sein. Als einstellbaren Teiler verwendet man zweckmässigerweise einen digital arbeitenden Vorwahlzähler, der sich einfach und billig aus handelsüblichen TTL-Zählern verwirklichen lässt. Eine Grobabstimmspannung, die den Rasteroszillator in den Fangbereich der APC-Schleife bringen

soll, wird aus der  $n$ -Einstellung über einen D/A-Wandler abgeleitet. Das Prinzip hat sich vom Gesichtspunkt einer möglichst bequemen und schnellen Abstimbarkeit am besten bewährt.

Als frequenzbestimmendes Element für den 9-kHz-Referenzoszillator war von uns bislang eine auf  $55,5 \mu\text{s}$  verkürzte PAL-Verzögerungsleitung benutzt worden, weil dieses Bauelement aus der Massenfertigung für Farbfernsehgeräte billig zu erhalten ist und eine grössere Frequenzstabilität garantiert als ein entsprechender NF-Quarz [6]. Das Prinzipschaltbild zeigt Fig. 8. Aus zwei Gründen konnte dieser Oszillator für den vorliegenden Zweck nicht übernommen werden. Der MW/KW-Empfänger benötigt für die derzeitigen Senderfrequenzen zwei umschaltbare Referenzfrequenzen. Neben der für MW erforderlichen Rasterfrequenz von 9 kHz muss für KW die Rasterfrequenz von 5 kHz zur Verfügung stehen. Ausserdem reicht die bei dem Verzögerungsleitungsoszillator erreichbare Langzeitstabilität der Frequenz – es wurde etwa  $20 \cdot 10^{-6}$  beobachtet – nicht aus für den Kurzwellenempfang. Bei  $f_{\text{osz}} = 15 \text{ MHz}$  müsste man mit Abweichungen von 300 Hz rechnen. Wir haben deshalb im Referenzoszillator jetzt einen Quarz benutzt, jedoch eine Frequenz gewählt, für die Quarze in optimaler Temperatur- und Langzeitstabilität billig hergestellt werden können (AT-Schnitt), und teilen diese Frequenz mit einigen inzwischen ebenfalls billig erhältlichen integrierten Schaltungen auf die gewünschte Frequenz  $f_0$  herunter. Es wurde die Frequenz von 4,5 MHz gewählt. Dann werden nämlich Teilungsverhältnisse 1:500 und 1:900 benötigt, die sich, wie in Fig. 9 angegeben, besonders leicht mit drei dekadischen Teilern realisieren und umschalten lassen. Die beiden ersten Teiler teilen durch 100, und der dritte wird als Vorwahlzähler ausgebildet. Die Langzeitkonstanz dieser Schaltung wurde mit etwa  $1,5 \cdot 10^{-6}$  ermittelt, ist also eine Grössenordnung besser als beim Laufzeitleitungsoszillator und reicht damit, insbesondere bei zusätzlicher Feinnachregelung durch eine AFC-Spannung nach dem Prinzip von Fig. 4a, auch für den KW-Empfang aus, ohne dass ein Thermostat benutzt werden muss.

Das Blockschaltbild der nach dem in Fig. 7 dargestellten Prinzip arbeitenden Abstimmautomatik zeigt Fig. 10. Die de-

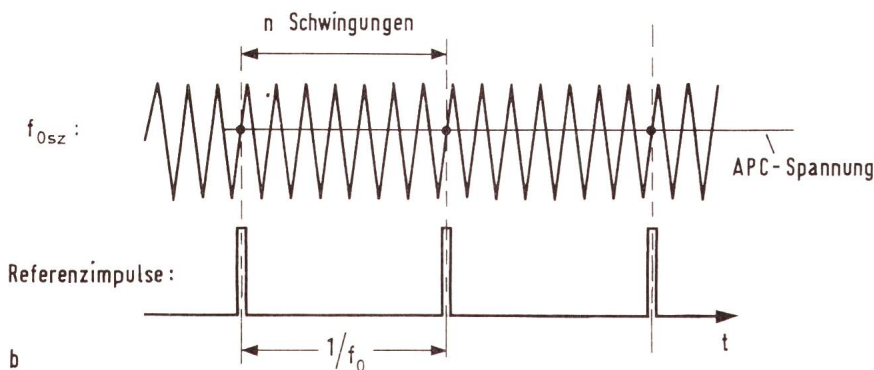
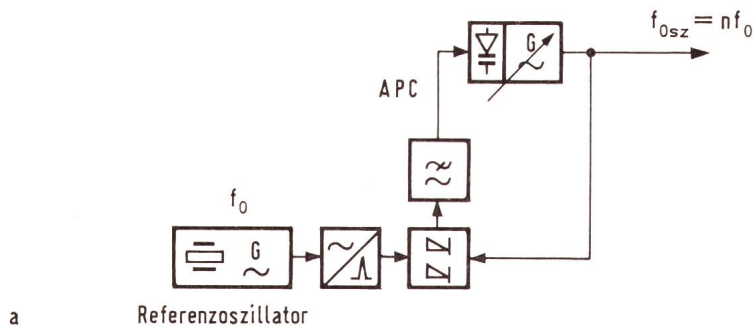


Fig. 6  
Kontinuierlich einstellbarer Mischoszillator (a)  
mit Rasterung durch Phasenvergleich mit dem  
Referenzoszillator  
Der APC-Diskriminator arbeitet als Abtast- und  
Halte-Schaltung (b)



kadische Einstellung des Vorwahlzählers auf das Teilungsverhältnis  $n$  und damit die Auswahl des gewünschten Empfangskanals geschieht über ein Tastenfeld. Es müssen jeweils vier Ziffern

$$n = 0111\dots0222 \text{ für MW}$$

$$n = 1223\dots3222 \text{ für kW}$$

eingegeben werden. Aus der führenden Ziffer wird erkannt, ob MW oder KW gewählt wurde, und damit wird automatisch die Rasterfrequenz des Referenzoszillators auf 9 kHz bzw. auf 5 kHz umgeschaltet. Die eingegebenen Ziffern werden über eine 7-Segment-Leuchtanzeige sichtbar gemacht. Nach der Eingabe von vier Ziffern wird geprüft, ob  $n$  in den angegebenen zulässigen Bereichen liegt. Nur wenn  $n$  zulässig ist, wird die eingespeicherte Kanalnummer an den Hauptspeicher weitergegeben und veranlasst die Umschaltung des Teilers. Andernfalls wird die Eingabe gelöscht und durch die vorher eingestellte Kanalnummer ersetzt. Die Abstimmung auf einen neuen Sender unterbleibt dann. Die Verwendung eines Vor- und Hauptspeichers ist auch deshalb zweckmässig, weil vor dem Abschluss der seriellen Eingabe der Ziffern der Inhalt des Vorspeichers für eine Abstimmung noch unbrauchbar ist und das Umspringen auf den neuen Sender bis zum Abschluss der Eingabe aufgehalten werden kann.

An die Stelle vieler für die Abstimmautomatik des Versuchsempfängers benutzter TTL-Schaltkreise könnte bereits beim heutigen Stand der Technik für eine Massenfertigung ein MOS-Schaltkreis in Grossintegration treten.

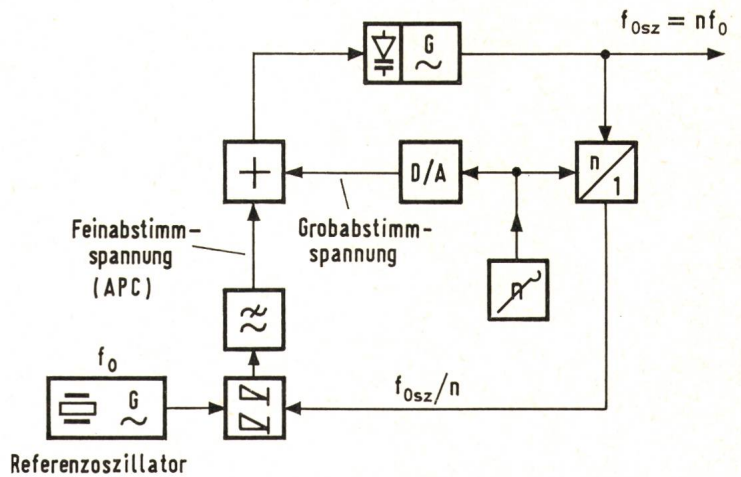
#### 4.2 Der Gleichlauf der Vorkreisabstimmung

Die Verwendung des Rasteroszillators für die Überlagerung und seine digitale Abstimmung bringen einige Schwierigkeiten für den Gleichlauf der Vorkreiseselektion mit sich. Man kann diese Schwierigkeiten umgehen, wenn man – wie es bei einigen professionellen Empfängertypen geschieht – auf eine Vorkreiseselektion überhaupt ganz verzichtet und statt dessen eine Doppelüberlagerung anwendet.

Man kann auch über einen D/A-Wandler eine analoge Abstimmungsspannung für die Vorkreise aus der digitalen Einstellung des Überlagerungoszillators ableiten, selbst wenn dieser ein astabiler Multivibrator ist, dessen Frequenz in weiten Grenzen linear mit der Abstimmungsspannung einzustellen ist. Die dazu gleichlaufende elektronische Abstimmung der Vorkreise auf die Empfangsfrequenz erfordert eine der speziellen Charakteristik der verwendeten Kapazitätsdiode angepasste nichtlineare Abstimmungsspannung. Der nichtlineare Zusammenhang der Resonanzfrequenz des Vorkreises mit der Abstimmungsspannung lässt sich angenähert durch den D/A-Wandler nachbilden. Allerdings muss die Nachbildung individuell der jeweils ver-

wendeten Diode angepasst werden wegen der Streuung der verschiedenen Exemplare. Der Gleichlauf wird zu ungenau, wenn zwei Vorkreisstufen verwendet werden müssen. Der Kurzwellenempfang bei der niedrigen ZF von 460 kHz erfordert für ausreichende Spiegelfrequenzdämpfung diese zwei Vorkreise. Auch ist der Aufwand an genau ausgemessenen Widerständen im D/A-Wandler gross, weil die Vorkreisabstimmungsspannung und die Grobabstimmungsspannung für den Oszillator getrennt und unterschiedlich erzeugt werden müssen.

Wir haben daher bei dem neuen Konzept einen anderen Weg beschritten, der durch ein inzwischen zur Verfügung stehendes neues Abstimmelement ermöglicht wurde, die integrierte Dreifach-Kapazitätsdiode BB 113. Die Abstimmerkenn-

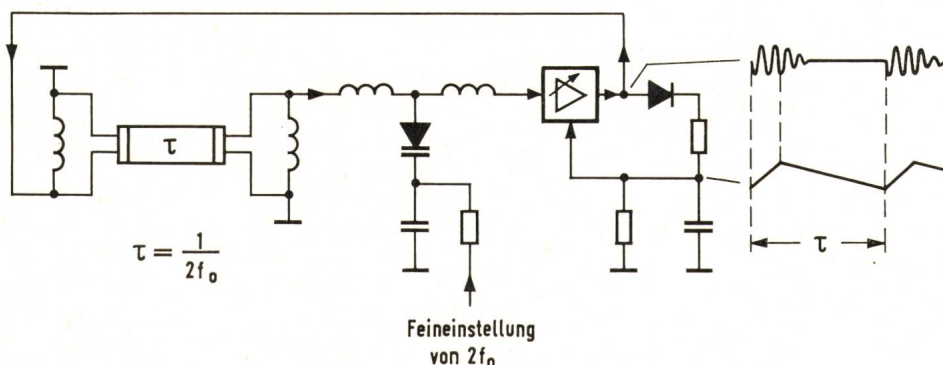


Referenzoszillator

Fig. 7

Gerasterte Abstimmung des Mischoszillators durch digital einstellbaren Frequenzteiler in der Regelschleife

linie ist zwar auch hier über den grossen erforderlichen Bereich nicht genau linear und von Exemplar zu Exemplar unterschiedlich, aber durch die Integrationstechnik ist sichergestellt, dass die Dioden innerhalb eines Tripels vernachlässigbar kleine Abweichungen gegeneinander zeigen. Als Mischoszillator wird ein LC-Sinusoszillator verwendet, der über den gesamten MW- bzw. KW-Bereich mit je einer Diode aus zwei parallel arbeitenden BB 113 durchgestimmt werden kann. Der volle Durchstimmbereich wird durch eine sehr kleine Schwingamplitude sichergestellt, so dass der Kennlinienbereich der Diode auch im Gebiet kleiner Spannungen ausgenutzt werden kann. Die übrigen Dioden werden zur Abstimmung der Vorkreise benutzt, wobei diese Dioden dieselbe Abstimmungsspannung wie die Oszillatordioden bekommen, d. h. die in der digitalen Abstimmautomatik erzeugte APC-Spannung, welche die geforderte Oszillatorfrequenz erzwingt. Dazu passt sich die in APC enthaltene Feinabstimmungsspannung automatisch irgendeiner nichtlinearen Abstimmkennlinie der Oszillatordioden an, und wegen der Gleichheit der Vorkreisdioden und der geringen Aussteuerung der Oszillatordioden wird das Problem



Feineinstellung von  $2f_0$

APC enthaltene Feinabstimmungsspannung automatisch irgendeiner nichtlinearen Abstimmkennlinie der Oszillatordioden an, und wegen der Gleichheit der Vorkreisdioden und der geringen Aussteuerung der Oszillatordioden wird das Problem

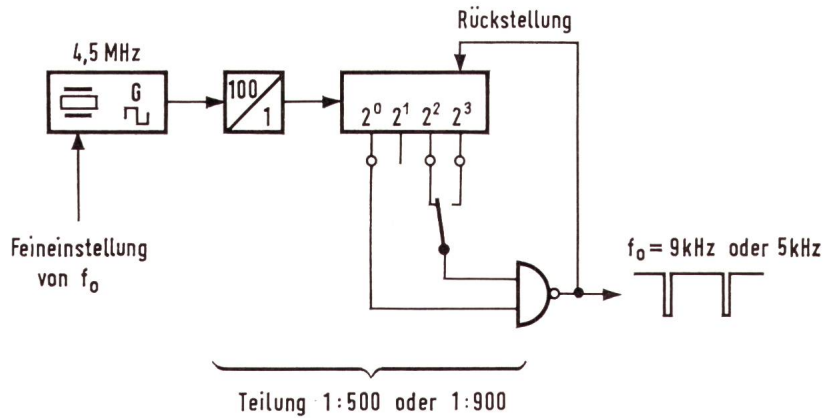
Fig. 8

Referenzoszillator mit Ultraschall-Verzögerungsleitung als frequenzbestimmendes Element



Fig. 9  
**Referenzoszillator mit AT-Schnitt-Quarz  
 und nachgeschaltetem Teiler**

(Teilung umschaltbar für MW- und KW-Raster)



trotz der digitalen Abstimmung auf das klassische Gleichlaufproblem zurückgeführt, wie es bei kontinuierlicher Abstimmung mit drei gleichen mechanisch gekoppelten Drehkondensatoren entsteht. Der Gleichlauf ist daher durch den üblichen Dreipunktgleich unter Verwendung eines «Padding»-Kondensators (Zusatz-C in Reihenschaltung) beim Mischoszillator zu approximieren.

Das Verfahren hat den Vorteil, dass Streuungen verschiedener Exemplare der Abstimmidiode BB 113 und deren Nichtlinearität bei der Dimensionierung des D/A-Wandlers zur Gewinnung der Grob-Abstimmungsspannung nicht berücksichtigt zu werden brauchen und nur eine für alle Kreise gemeinsame Spannung benötigt wird. Nachteilig ist der grosse Aufwand, der für den Mischoszillator getrieben werden muss, um die Schwingamplitude sehr klein zu halten, falls man die Abstimmbereiche nicht weiter unterteilen will. Im jetzigen Kon-

zept wird das gesamte MW-Band und das gesamte KW-Band mit nur je einem Schwingkreistripel erfasst, zwischen denen durch Relais bei Bedarf automatisch mit der aus der digitalen Abstimmereinheit kommenden Steuerspannung («KW/MW») in Fig. 10) umgeschaltet wird.

### 5. Die Trägerregenerierung

Ein Produktdemodulator, dem ein Träger der Frequenz  $\omega_T$  und ein Signal mit einer Fourier-Komponente  $u_1 \cos(\omega_1 t + \varphi_1)$  zugeführt wird, liefert als demoduliertes Ausgangssignal

$$u_{D1} = u_1 \cos[(\omega_1 - \omega_T)t + \varphi_1] \quad (8)$$

Weicht dieser Träger etwas von der Frequenz des Sollträgers ab,  $\delta = \omega_T - \Omega$ , dann bedeutet das bei Einseitenbandsignalen eine konstante Verschiebung des gesamten NF-Spektrums um diese Differenzfrequenz  $\delta$ . Dadurch entstehen unharmonische Frequenzkombinationen bei ursprünglich harmonischen Modulationsfrequenzen, wobei die tiefen Frequenzen relativ am stärksten betroffen werden. Für Musikwiedergabe darf deshalb der Träger nicht mehr als etwa 2 Hz von der Sollfrequenz abweichen.

Beim Empfang eines Zweiseitenbandsignals ist zu beachten, dass wegen der endlichen Flankensteilheit des Einseitenband-ZF-Filters bei tiefen Modulationsfrequenzen das unerwünschte Seitenband nicht vollständig unterdrückt werden kann. Der Produktdemodulator erhält dann zusätzlich noch ein Signal  $ku_1 \cos[(2\Omega - \omega_1)t + \varphi_2]$ , dessen Demodulation ergibt

$$u_{D2} = ku_1 \cos[(\omega_1 - \omega_T)t + 2\delta t - \varphi_2] \quad (9)$$

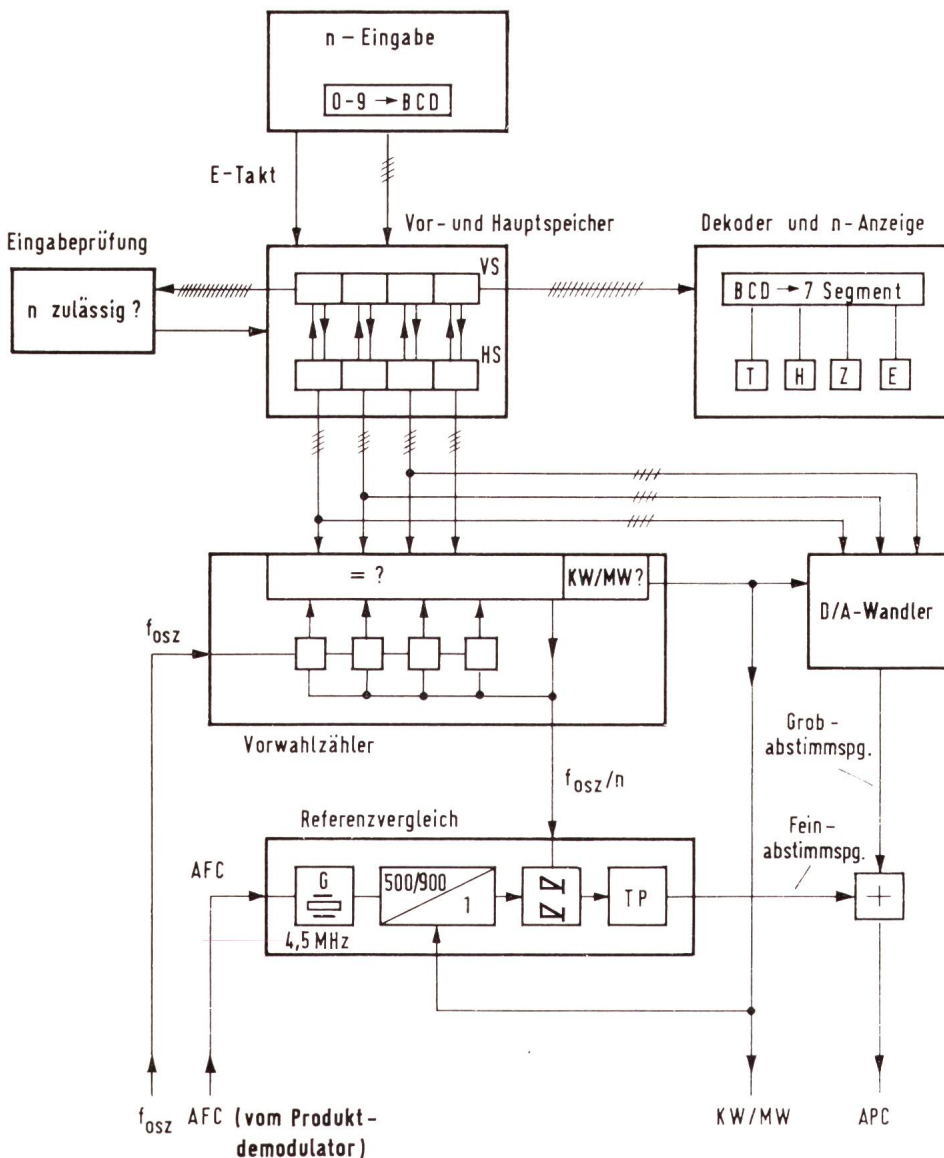


Fig. 10  
**Blockschaltbild der digitalen  
 Abstimmautomatik**



Durch die Summe  $u_{D1} + u_{D2}$  kann es je nach der Phasendifferenz  $\varphi_1 - \varphi_2$  zu einer Anhebung oder Absenkung der Amplituden dieser tiefen Frequenzen in den Grenzen  $(1 + k)u_1$  bis  $(1 - k)u_1$  kommen. Der Frequenzgang für die Übertragung der tiefen Modulationsfrequenzen wird also verändert. Der Frequenzgang ändert sich langsam in den angegebenen Grenzen, wenn die Trägerfrequenz von der Sollfrequenz etwas abweicht ( $\delta \neq 0$ ).

Grundsätzlich kann man drei Verfahren zur Erzeugung des Demodulationsträgers  $\omega_T$  unterscheiden (Fig. 11):

a) Ein sehr genau eingestellter und stabiler Quarzoszillator liefert einen Träger  $f_T = 460$  kHz. Der dabei auftretende Frequenzfehler  $\delta$  wird bedingt durch die Genauigkeit des Quarzoszillators, durch die Genauigkeit des Rasteroszillators für die Überlagerung und schliesslich durch die Genauigkeit, mit der der Sender seine ihm vorgeschriebene Frequenz einhält.  $\delta < 2$  Hz wird man ohne zusätzliche Massnahmen nicht einhalten können. Dafür hat dieses Verfahren den Vorteil, dass es sehr einfach ist und der Senderträger  $\Omega$  vollständig unterdrückt sein kann. Es wird deshalb vorzugsweise in professionellen Einseitenbandempfängern für den Empfang von Sendern benutzt, die tiefere Modulationsfrequenzen als 300 Hz und eine Steuerfrequenz nicht übertragen (A 3 J).

b) Der Quarzoszillator wird unter Verwendung der vom Sender gelieferten Steuerfrequenz durch eine APC-Schleife auf  $\omega_T = \Omega$  geregelt. Als Stellgrösse dient der vom Produktdemodulator gelieferte demodulierte Restträger  $A_0 \cos(\delta t + \varphi_0)$ , der durch einen Tiefpass mit sehr tiefer Grenzfrequenz von dem NF-Signal abgetrennt wird. Der Oszillator stellt sich dann auf  $\delta = 0$  und  $\varphi_0 = 90^\circ$  ein. Die tiefe

Grenzfrequenz ist erforderlich, damit nicht durch tiefe Modulationsfrequenzen die Phase des Oszillators moduliert werden kann. Dadurch wird aber auch der Fangbereich der Regelschaltung entsprechend stark eingengt.

c) Eine «passive» Trägerregenerierung ist möglich durch ein schmalbandiges Steuerfrequenzfilter bei 460 kHz. Der Restträger wird ausgefiltert, verstärkt und begrenzt. Vor der Begrenzung kann er zugleich zur Gewinnung der AVC-Spannung ausgenutzt werden. Als Trägerfilter benutzen wir in unserem Versuchsempfänger ein Quarzfilter (mit nur einem Quarz), dessen Bandbreite 18 Hz beträgt. Die AFC-Erzeugung zur Feinnachstellung des Referenzoszillators (s. o.) ist in Fig. 11c ebenfalls dargestellt. Wenn diese Schaltung überhaupt einen regenerierten Träger liefert, dann hat dieser Träger zwangsläufig immer die richtige Frequenz  $\Omega$  ( $\delta = 0$ ). Das ist der Vorteil des Verfahrens. Der Nachteil ist die Phasenmodulation des regenerierten Trägers durch Reste der tiefen Modulationsfrequenzen (ähnlich wie bei dem Verfahren nach Fig. 11b), die wegen der ungenügenden Selektion des Quarzfilters in den Trägerkanal eindringen. Das wird besonders kritisch bei Sendern, deren Träger mit mehr als etwa 12 dB unterdrückt ist.

Ein konstanter Phasenfehler des regenerierten Trägers ist für Tonwiedergabe ohne Bedeutung. Beim Empfang einer Zweiseitenbandsendung, deren eines Seitenband durch das ZF-Filter nicht vollständig unterdrückt wird, wird lediglich der Frequenzgang für tiefe Modulationsfrequenzen beeinflusst, wie oben abgeleitet worden ist. Eine Phasenmodulation aber, wenn sie durch unvollkommene Trägerregenerierung synchron mit der tiefen Modulationsfrequenz erfolgt, ergibt eine nicht-lineare, überwiegend quadratische Verzerrung bei der Demodulation dieser tiefen Frequenzen [6].

Die Kurven des Klirrfaktors  $k_2$  in Fig. 12 sind für ein Einzelkreis-Trägerfilter mit einer 3-dB-Bandbreite von 10 Hz berechnet. Aus ihnen lässt sich ablesen, dass für eine Trägerunterdrückung  $A_1/A_0 = 15$  dB eine Modulationsfrequenz von z. B. 80 Hz einen Klirrfaktor von etwa 20% haben würde. Die Ergebnisse der Rechnung werden bestätigt durch Beobachtungen im praktischen Betrieb, wonach man über eine Trägerunterdrückung von 15 dB am Sender nicht gehen und das NF-Signal durch einen Hochpass schicken sollte, der von etwa 100 Hz anfangend mit nach unten schnell zunehmender Dämpfung die tiefen Frequenzen vor der Modulation unterdrückt. In Fig. 13 ist in einer anderen Kurvenschar für 5% Klirrfaktor der Zusammenhang zwischen der Trägerunterdrückung und der Bandbreite des Trägerfilters für einen Quarzsiebkreis, für zwei Quarze in Serie als Resonanzkreis und für ein Doppelquarzfilter aufgezeichnet. Die auf gleiche 3-dB-Bandbreite normierten Kurven unterscheiden sich deshalb erheblich, weil die Filter unterschiedliche Weitabselektion ergeben. Man sieht auch in dieser Darstellung, da mit han-

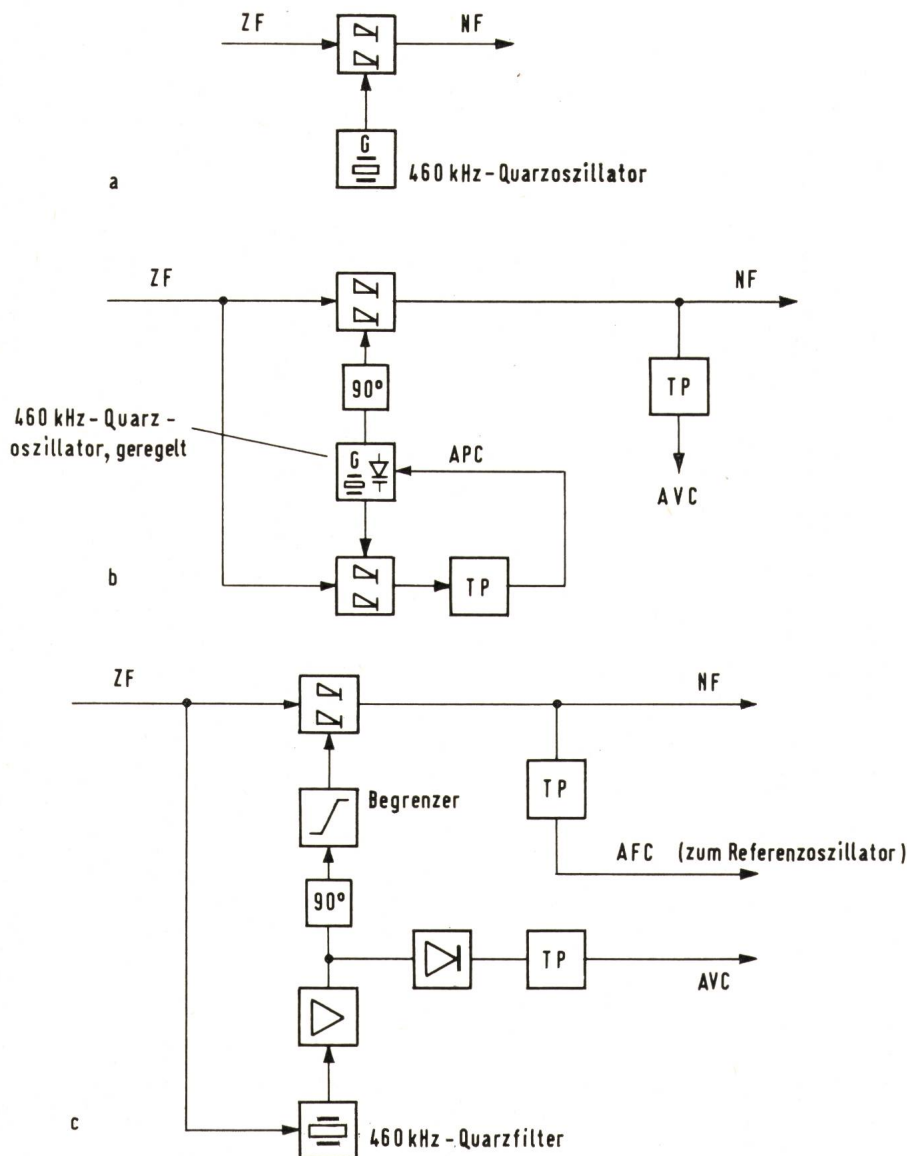


Fig. 11  
Drei Verfahren zur Trägerregenerierung



delsüblichen Quarzen eine kleinere Bandbreite als 10 Hz nicht zu erreichen ist – dies ist auch wegen der erforderlichen Abstimmgenauigkeit nicht erwünscht –, dass eine Trägerunterdrückung grösser als 15 dB eine unzumutbare Begrenzung des Bereichs der tiefen Frequenzen erfordern oder wirtschaftlich nicht vertretbare Mehrkreisquarzfilter notwendig machen würde.

### 6. Ergebnisse der Erprobung des Versuchsempfängers

Der augenfälligste Vorzug beim Betrieb des in Fig. 1 dargestellten Versuchsempfängers war natürlich zunächst immer die absolute Treffsicherheit der digitalen Abstimmung, mit der man jeden gewünschten Kanal im Mittelwellen- oder Kurzwellenbereich in Sekundenschnelle einstellen kann. Es zeigte sich dabei, dass alle Rundfunksender, sowohl bei MW wie auf KW, ihre vorgeschriebene Trägerfrequenz so genau einhalten, dass sie mit der beschriebenen Rastertechnik empfangen werden können.

Da der Senderabstand auf Kurzwelle nur 5 kHz beträgt, müsste die Modulation dieser Sender (bei A 3) eigentlich auf 2,5 kHz beschränkt sein. Das geschieht jedoch nicht, so dass sich die Bänder benachbarter Kanäle überlappen. Dagegen hat es sich als besonders vorteilhaft erwiesen, dass man beim gegenwärtigen Stand, bei dem der Kurzwellen-Rundfunk noch im Zweiseitenbandbetrieb arbeitet, wahlweise auf das obere oder untere Seitenband umschalten kann. Sofern nicht beide Nachbarkanäle gleichzeitig stören, kann man dadurch der Störung ausweichen.

Der kombinierte MW/KW-Empfänger bot auch zum erstenmal die Möglichkeit, in der Praxis die beiden Betriebsfälle «Frequenzraster mit Offset» ( $f_r = mf_0 + \Delta$ ) auf MW und «Frequenzraster ohne Offset» ( $f_r = mf_0$ ) auf KW nebeneinander zu studieren. Vom Referenzoszillator des Empfängers geht ein sehr breites Störspektrum von ganzen Vielfachen der Grundfrequenz  $f_0$  aus. Beim MW-Empfang stört die Frequenz von 459 kHz im ZF-Bereich, die entweder direkt ( $51 \cdot 9$  kHz) in den ZF-Verstärker eindringt oder nach Umsetzung über den HF-Eingang  $[(n-51) \cdot 9$  kHz]. Der 1-kHz-Pfeifton, der sich da-

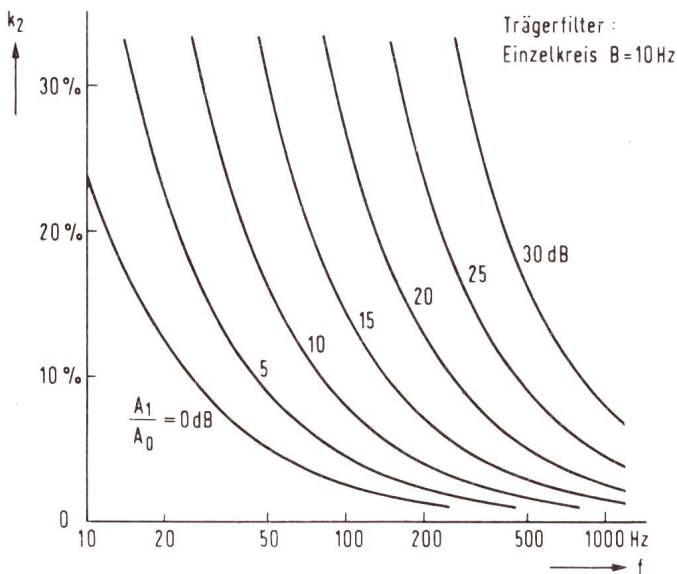


Fig. 12  
Klirrfaktor tiefer Modulationsfrequenzen bei Hz-Bandbreite eines Einzelkreis-Trägerfilters

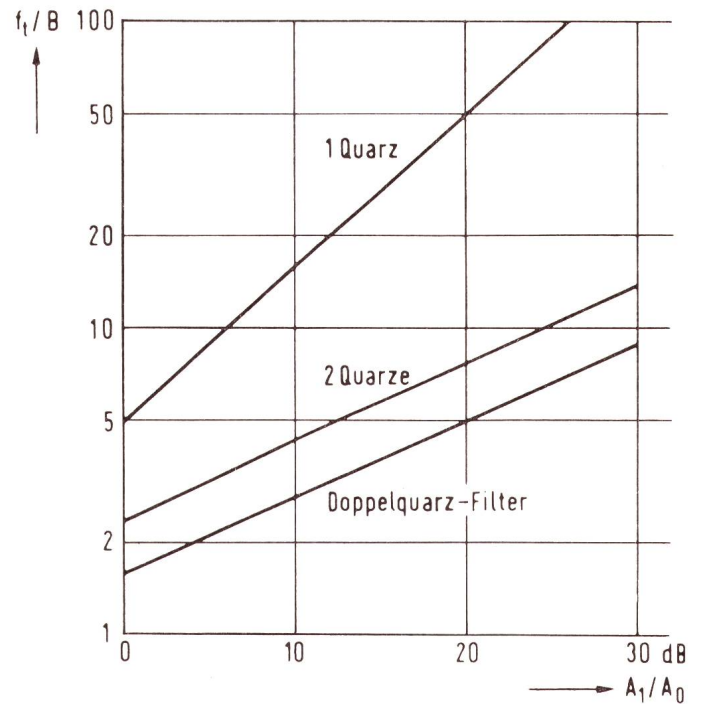


Fig. 13  
Tiefste zulässige Modulationsfrequenz  $f_t$  für 5% Klirrfaktor im Verhältnis zur 3-dB-Bandbreite  $B$  verschiedener Trägerfilter dargestellt in Abhängigkeit von der Trägerunterdrückung

durch beim Empfang des oberen Seitenbandes (unteres ZF-Seitenband) ergibt, kann den Empfang dieses Seitenbandes bei schwachen Sendern unzulässig stören [6]. Beim Empfang des unteren Seitenbandes besteht dieses Problem nicht.

Beim KW-Empfang, bei dem der 1-kHz-Offset fehlt, fällt die Störfrequenz von 460 kHz ( $92 \cdot 5$  kHz) mit der Trägerfrequenz des Senders zusammen. Anstelle eines Pfeiftons entsteht hier bei schwachen Sendern eine Schwebung mit der Steuerfrequenz, die wie ein sehr niederfrequentes Rauschen hörbar wird. Dieser Störung kann man durch Umschalten auf ein anderes Seitenband natürlich nicht ausweichen. Die Anforderungen an die Störunterdrückung sind jedoch hier nicht so gross. Ein 1-kHz-Pfeifton wird sehr viel eher wahrgenommen als das niederfrequente Rauschen.

Es sei hier ausdrücklich darauf hingewiesen, dass das Problem dieser Eigenstörungen nicht nur bei dem hier vorgestellten Empfängerkonzept auftritt. Es ist ein grundsätzliches Problem, das für alle Empfänger mit gerasterter Abstimmung typisch ist, denn die Rasterung erfordert immer in irgendeiner Form einen Referenzoszillator, der die Rastergrundfrequenz vorgibt. Räumliche Trennung der Abstimmautomatik, abschirmende Gehäuse, getrennte Stromversorgungen usw. können den Störanteil ausreichend verringern. Aber diese Massnahmen erschweren die Konstruktion und verteuern das Gerät. Ebenso wie die Festlegung einer bestimmten Zwischenfrequenz (s. Abschnitt 3) ist also die Entscheidung, ob man bei einem künftigen Einseitenbandrundfunk das obere oder untere Seitenband ausstrahlen sollte, unmittelbar verknüpft mit der Wahl des Senderfrequenzrasters. Beim derzeitigen Mittelwellenraster ist es jedenfalls wegen des 1-kHz-Offsets eindeutig zweckmässiger, das untere Seitenband auszustrahlen, das dann auch bei geringer Empfangsfeldstärke und tragbarem Abschirmaufwand ungestört empfangen werden kann.



Versuchssendungen mit Einseitenbandmodulation auf Mittelwelle werden in der Bundesrepublik Deutschland seit 1970 durchgeführt. Der Empfang des Versuchssenders Hannover (Spitzenleistung 0,4 kW, 1025 kHz, Kanal  $n = 0165$ , vgl. Fig. 1) war mit unserem Empfänger einwandfrei möglich. Dieser Sender strahlt das untere Seitenband aus. Die NF-Modulation ist unterhalb 100 Hz abgesenkt.

Die beiden anderen lokalen Versuchssender, die ebenso moduliert sind, – Rohrdorf/Bodensee und Frankfurt, beide auf 890 kHz, – können wegen ihrer geringen Leistung in Hannover nicht empfangen werden. Aber auch die Deutsche Bundespost (FTZ) führt gelegentlich Versuchssendungen durch, und diese werden dann mit der sehr hohen Spitzenleistung von 350 kW und nachts ausgestrahlt (Frequenz 1475 kHz), so dass sie in ganz Europa empfangen werden können.

#### Literatur

- [1] *H. Rindfleisch*: Tagung der Vorstände der Hörfunkprogrammkommission und der Technischen Kommission der UER über Probleme des Langwellen- und Mittelwellenrundfunks. Rundfunktechn. Mitt. 16(1972)2, S. 94...95.
- [2] *H. Eden*: Gedanken zur Neuordnung des Lang- und Mittelwellen-Rundfunks. Rundfunktechn. Mitt. 11(1967)6, S. 304...313.
- [3] Die Verbesserung der Langwellen- und Mittelwellenversorgung mit Hilfe von Boden- und Raumwellen. Rundfunktechn. Mitt. 16(1972)5, S. 234...240.
- [4] *H. Eden* und *F. v. Rautenfeld*: Vergleich der Raumwellenempfangsqualität bei einer konventionellen Zweiseitenband-AM-Übertragung und bei einer kompatiblen Einseitenbandübertragung. Rundfunktechn. Mitt. 13(1969)6, S. 264...268.
- [5] *H. Schüssler*: Einfluss neuer Technologien auf die Filtertechnik in Rundfunkempfängern. Rundfunktechn. Mitt. 14(1970)5, S. 226...235.
- [6] *W. Bruch*: Ein neuartiger Empfänger für den gerasterten Einseitenbandrundfunk. Rundfunktechn. Mitt. 15(1971)3, S. 115...124.

#### Adresse der Autoren:

Prof. Dr.-Ing. *Walter Bruch* und Dipl.-Ing. *Gerhard Mahler*, Grundlagenentwicklung der Telefunken Fernseh und Rundfunk GmbH., D-Hannover.

## HERMANN KULL

1873–1961



H. Kull

Bis die uns heute selbstverständlich erscheinende elektrische Zugsbeleuchtung sich durchzusetzen vermochte, wurde vieles versucht. Mit kümmerlichem Kerzenlicht und rauchenden Petrollampen hatte man angefangen. Die in Deutschland entwickelte Pressgasbeleuchtung, die sich grosser Beliebtheit erfreute und im Ausland weitgehend Eingang gefunden hatte, wurde 1924, nach dem Eisenbahnunglück in Bellinzona, in der Schweiz wegen der Brandgefahr verboten; sie ist seither praktisch ganz von der Bildfläche verschwunden.

Erste Versuche mit elektrischer Beleuchtung aus Batterien gehen auf die Jahre 1888/89 zurück. Aber dieser Betrieb befriedigte des umständlichen Ladens wegen nicht. 1898 versuchte man bei einem Wagen der Gotthardbahn, die Batterie während der Fahrt durch einen von einer Achse aus angetriebenen Generator zu laden. Diese Anordnung stellte aber hohe Ansprüche an die Spannungsregulierung, denen verschiedene im Ausland entwickelte Systeme nicht genügten.

Einem Schweizer gelang es, eine brauchbare Lösung des Problems zu finden. Der am 20. Juni 1873 als Sohn des Werkführers der Hauptwerkstätte der Schweizerischen Centralbahn in Olten geborene Hermann Kull interessierte sich von Jugend an für die Technik. Schon mit 13 Jahren baute er sich eine Dampfmaschine und wenig später eine Dynamomaschine. 1894 verliess er das Technikum Winterthur mit den Diplomen als Maschinen- und Elektrotechniker. Wegen des Todes seines Vaters war es ihm nicht möglich, am Eidgenössischen Polytechnikum weiterzustudieren. Er trat in die Hauptwerkstätte der Centralbahn ein, wo er schon seine Lehre absolviert hatte, und widmete sich der elektrischen Zugsbeleuchtung. Dort entwickelte er einen zweipoligen Nebenschlussgenerator, dessen Erregerstrom durch einen angebauten Zentrifugalregler entsprechend der Fahrgeschwindigkeit eingestellt wurde, wobei die Batterieladung bei 23 km/h einsetzte, bei 45 km/h die maximale Leistung erreichte und dann mit zunehmender Geschwindigkeit bis auf zwei Drittel dieses Wertes sank (bei 100 km/h). Seine Einrichtungen bewährten sich, und die soeben gegründeten SBB, die Jura-Simplon-Bahn und die Gotthardbahn, bestellten 160

Ausrüstungen. Da die Werkstätte Olten nicht für solche Serienaufträge eingerichtet war, erwarb BBC die Fabrikationsrechte.

Hermann Kull war aber nicht einseitig Techniker. Er spielte Violine, war Mitbegründer des Orchestervereins, und als naturverbundener Bergsteiger half er bei der Gründung der Sektion Olten des Schweizerischen Alpenclubs. Der Gemeinde Olten diente er in der Baukommission und stand der Elektrizitäts- und Wasserversorgung vor.

Seiner glücklichen Ehe entsprossen drei Töchter und ein Sohn, der zur Freude des Vaters als Elektroingenieur einen eigenen Fabrikationsbetrieb gründete. Hermann Kull starb hochbetagt am 3. Juni 1961.

*H. Wüger*