

Die Borda-Schneide

Autor(en): **Prinz, H.**

Objektyp: **Article**

Zeitschrift: **Bulletin des Schweizerischen Elektrotechnischen Vereins :
gemeinsames Publikationsorgan des Schweizerischen
Elektrotechnischen Vereins (SEV) und des Verbandes
Schweizerischer Elektrizitätswerke (VSE)**

Band (Jahr): **64 (1973)**

Heft 11

PDF erstellt am: **21.07.2024**

Persistenter Link: <https://doi.org/10.5169/seals-915557>

Nutzungsbedingungen

Die ETH-Bibliothek ist Anbieterin der digitalisierten Zeitschriften. Sie besitzt keine Urheberrechte an den Inhalten der Zeitschriften. Die Rechte liegen in der Regel bei den Herausgebern. Die auf der Plattform e-periodica veröffentlichten Dokumente stehen für nicht-kommerzielle Zwecke in Lehre und Forschung sowie für die private Nutzung frei zur Verfügung. Einzelne Dateien oder Ausdrucke aus diesem Angebot können zusammen mit diesen Nutzungsbedingungen und den korrekten Herkunftsbezeichnungen weitergegeben werden. Das Veröffentlichen von Bildern in Print- und Online-Publikationen ist nur mit vorheriger Genehmigung der Rechteinhaber erlaubt. Die systematische Speicherung von Teilen des elektronischen Angebots auf anderen Servern bedarf ebenfalls des schriftlichen Einverständnisses der Rechteinhaber.

Haftungsausschluss

Alle Angaben erfolgen ohne Gewähr für Vollständigkeit oder Richtigkeit. Es wird keine Haftung übernommen für Schäden durch die Verwendung von Informationen aus diesem Online-Angebot oder durch das Fehlen von Informationen. Dies gilt auch für Inhalte Dritter, die über dieses Angebot zugänglich sind.

Die Borda-Schneide

Von H. Prinz

537.8

Es ist der französische Marineoffizier *Jean Charles Borda* gewesen, der vor über 200 Jahren in einer bemerkenswerten Arbeit das freie Ausströmen von Flüssigkeiten aus Gefäßen experimentell untersucht hat und auf Grund damaliger hydrodynamischer Vorstellungen versuchte, die dabei auftretende Querschnittsverengung des Flüssigkeitsstromes quantitativ zu erfassen, was ihm mit erstaunlicher Genauigkeit gelungen ist [1]). Damit hat er, ohne sich allerdings dessen bewusst zu werden, erstmals ein Profil gekennzeichnet, längs dessen Kontur die Strömungsgeschwindigkeit konstant ist. Doch erst 100 Jahre später sind solche Borda-Profile – wie sie genannt werden sollen – in mathematischer Hinsicht konkretisiert und auf ihre mögliche Anwendbarkeit für technische Zwecke untersucht worden, allerdings stets aus der Sicht hydrodynamischer oder auch aerodynamischer Vorstellungen. Insbesondere konnte dabei auch nachgewiesen werden, dass sich strömungskonstante Profile in eleganter Weise mit Hilfe des Schwarz/Christoffelschen Abbildungsprinzips darstellen lassen.

So sollte es *Noël Felici* aus Grenoble vorbehalten bleiben, in einer bedeutsamen Veröffentlichung des Jahres 1950 die hydrodynamischen Konturen konstanter Strömungsgeschwindigkeit auf Profile konstanter elektrischer Feldstärke sinngemäss zu übertragen und auf deren Bedeutung für eine hochspannungsgerechte Formgebung hinzuweisen [2]. Zugleich erläuterte er an Hand einiger Beispiele, für welche Art von Elektrodensystemen das Borda-Profil anwendbar ist und in welcher Weise die zu dem betreffenden Elektrodensystem passende Randkontur bestimmt werden kann. Allerdings bediente sich *Felici* dazu der einem Hochspannungstechniker weniger geläufigen Sprache des Hydrodynamikers, was das Einlesen in die jeweilige Problematik unzweifelhaft erschwerte und die zu lösende Aufgabe dem Anwender schwieriger erscheinen lässt, als sie in Wirklichkeit ist. Aus diesem Grund hat der Verfasser bereits bei anderer Gelegenheit die Borda-Profile als Konturen elektrischer Feldsysteme analysiert und daraus einen gut überschaubaren Rechengang entwickelt [4], der auch im Falle der nunmehr vorzustellenden Borda-Schneide besprochen werden soll.

Aufgabenstellung

Im Hinblick auf die Aufgabenstellung ist nach Fig. 1 davon auszugehen, dass einer in der z -Ebene liegenden Schneidenelektrode der Breite b eine Ebenenelektrode im Abstand a_z gegenübersteht, die durch ein Profil derart abgeschlossen werden soll, dass längs dieses Profils die elektrische Feldstärke ihrem Betrage nach konstant bleibt, dass also

$$|E_z| = \text{konstant}$$

gelte. Es ist klar, dass sich auf einer solchen Kontur die Feldrichtung stetig ändern muss, da längs eines Elektrodenprofils entweder nur der Feldstärkebetrag oder nur die Feldrichtung konstant gehalten werden kann, wenn vom Sonderfall des

Homogenfeldes abgesehen wird. Auf den übrigen Konturen des Elektrodensystems dagegen wird die Feldrichtung konstant sein müssen, nachdem es sich voraussetzungsgemäss um ebene Flächen handelt. Was den Feldstärkebetrag auf diesen ebenen Konturen anbelangt, so wird dieser auf der Schneidenelektrode von der Konstantfeldstärke gegen Null hin abnehmen müssen, um dann längs der Ebenenelektrode von beiden Seiten gegen den Sternpunkt hin einem Maximalwert zuzustreben. Für die Aufgabenstellung ist es von Wichtigkeit, über die Höhe dieser maximalen Feldstärke eine Annahme zu machen, etwa derart, dass sie dem Betrage nach einen Wert

$$r |E_z| \text{ mit } 0 < r < 1$$

erreichen darf, weshalb für die spätere Berechnung das r vorgegeben sein muss.

Unter dieser Voraussetzung stellt sich die Aufgabe in der Form, Gleichungen zu finden, mit deren Hilfe die Borda-Kontur mit ihrer Breite b , ihrer Höhe h und ihrem Krümmungsradius ρ im Scheitelpunkt des Profils berechnet werden kann. Darüber hinaus wird der Elektrodenabstand a_z zu bestimmen sein. Schliesslich interessieren noch die Konstantfeldstärke längs des Profils sowie auch die Maximalfeldstärke auf der Ebenenelektrode unter der Annahme, dass an das Elektrodensystem die Spannung U gelegt werde.

Rechengang

Für den nunmehr folgenden Rechengang sei angenommen, dass das Borda-Profil mit Hilfe des sogenannten ψ -Integrals bestimmt werde, was im Prinzip darauf hinausläuft, die z -Ebene über eine geeignete Konsekutivabbildung in ein Homogenfeld überzuführen, um dann über das Integral

$$z = j \int e^{-j\psi} d\psi$$

die Konturfunktion in Parameterform darstellen zu können.

Aus Gründen der Übersichtlichkeit bietet es sich dabei an, den ganzen Rechengang in 8 Einzelschritte aufzuspalten, so dass der interessierte Leser an Hand der folgenden Beschreibung zu erkennen vermag, wie die Rechenprozedur aufgebaut

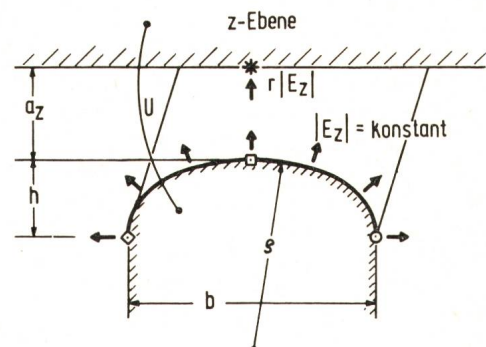


Fig. 1
Kennwerte einer Borda-Schneide

¹⁾ Siehe Literatur am Schluss des Aufsatzes.

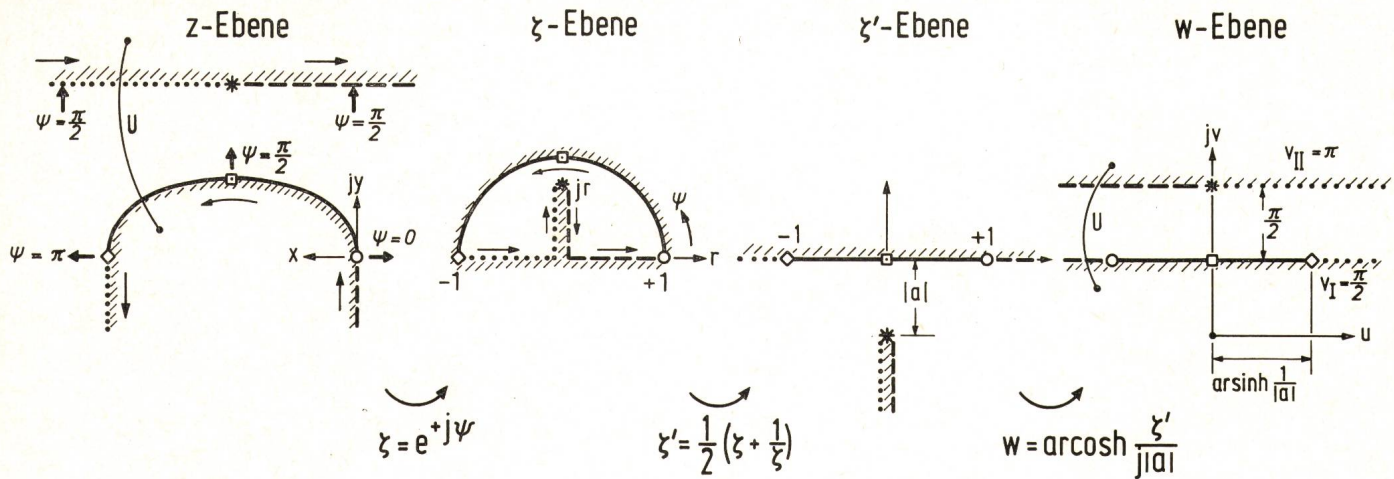


Fig. 2
Konsekutivabbildung einer Borda-Schneide
in Richtung der homogenen w -Ebene

ist und durch welche Massnahmen es insbesondere möglich ist, zu konkreten Aussagen über die tatsächlich auftretenden Feldstärken zu gelangen.

1. Schritt

Zunächst ist in einem ersten Schritt das Koordinatensystem der z -Ebene festzulegen, das im vorliegenden Fall in den Rundpunkt des Profils gelegt werden soll (Fig. 2). Ausserdem müssen die Feldrichtungen in den drei markanten Punkten des Profils festgelegt werden, beginnend im Rundpunkt mit $\psi = 0$, dann im Viereckpunkt – dem Scheitelpunkt des Profils – mit $\psi = \pi/2$ und schliesslich im Rautenpunkt mit $\psi = \pi$, so dass beim Durchlaufen der Profilkontur ein Winkelbereich von 180° überdeckt wird. An den Rautenpunkt schliesst sich die punktierte Kontur der Schneidenelektrode mit $\psi = \pi$ an und nach einem ersten Unendlichkeitssprung jene der Ebenenelektrode mit wiederum $\psi = \pi/2$ an, um nach Passieren des Sternpunktes schliesslich über einen zweiten Unendlichkeitssprung auf der gestrichelten Kontur zu dem Ausgangswert $\psi = 0$ zurückzukehren. Damit ist die ganze Elektrodenkontur im Sinne der eingetragenen Pfeilrichtung durchlaufen und dabei ein Winkel von 360° bestrichen worden.

2. Schritt

In dem nunmehr folgenden 2. Schritt wird die z -Ebene in eine ξ -Ebene derart zu transformieren sein, dass die Elektrodenkontur in einen Bereich konstanten Feldstärkebetrages und in einen Bereich konstanter Feldrichtung aufgeteilt wird, was in Polarkoordinaten (r, ψ) über die Funktion

$$\xi = r e^{i\psi}$$

erreicht werden kann, wenn r betragsproportional und ψ feldrichtungsproportional angesehen wird. Sofern im Bereich des Borda-Profiles

$$r = |E_z| = 1$$

gesetzt wird, folgt für die Abbildungsfunktion einfacher

$$\xi = e^{i\psi}$$

wobei dann später eine Feldstärkeeichung vorgenommen werden muss.

Für die eigentliche Überführung der z -Ebene in die neue ξ -Ebene wird zweckmässig so verfahren, dass zu jedem Bereich der z -Ebene der Korrespondenzbereich in der ξ -Ebene aufge-

sucht und dann dort eingetragen wird (Fig. 2). Nach dieser Regel bildet sich das Borda-Profil als Halbkreis mit dem Radius 1 ab, beginnend im Rundpunkt mit $r = +1$ und endigend im Rautenpunkt mit $r = -1$. Der punktierte Bereich der Schneidenelektrode erscheint in der ξ -Ebene als Gerade der Richtung $\psi = \pi$ vom Rautenpunkt nach Null abnehmend, dann folgt die Ebenenelektrode mit einer Geraden der Richtung $\psi = \pi/2$ von Null nach jr zunehmend und wieder nach Null abnehmend, und schliesslich ist der gestrichelte Bereich der Schneidenelektrode anzufügen, der sich durch eine Gerade der Richtung $\psi = 0$ mit zunehmender Feldstärke bis zu $r = 1$ im Ausgangspunkt abbildet. Auf diese Weise entsteht in der ξ -Ebene ein geschlossenes Kreispolygon, das die einzelnen Konturbereiche der z -Ebene folgerichtig wiederzugeben vermag.

3. Schritt

In einem 3. Schritt muss nun versucht werden, das Kreispolygon in ein Homogenfeld der w -Ebene überzuführen, was entweder über eine Schwarz/Christoffel-Transformation mit sich anschliessender Homogenisierung oder einfacher mit Hilfe der Joukowski-Zwischenabbildung

$$\xi' = \frac{1}{2} \left(\xi + \frac{1}{\xi} \right)$$

geschehen kann, wobei sich die Schneidenelektrode der z -Ebene nunmehr als Ebenenelektrode der ξ' -Ebene und die Ebenenelektrode der z -Ebene als dazu senkrechte Halbebene der ξ' -Ebene abbildet. Ihr beidseitiger Abstand $|a|$ ist aus der Beziehung

$$\xi' = \frac{1}{2} \left(jr + \frac{1}{jr} \right) = \frac{1}{2} j \left(r - \frac{1}{r} \right)$$

bestimmbar. Für die weiterhin notwendige Homogenisierung erweist sich die Funktion

$$w = \operatorname{arcosh} \frac{\xi'}{j|a|}$$

als geeignet, was durch Inversion leicht beweisbar ist. Auf diese Weise entsteht in der w -Ebene ein Homogenfeld, das durch eine Ebene $v_I = \pi/2$ als der ursprünglichen Schneidenelektrode und durch eine Ebene $v_{II} = \pi$ als der ursprünglichen Ebenenelektrode gebildet wird (Fig. 2). Wichtig ist dabei, dass jede der beiden Ebenen ihre zugehörigen markanten Punkte ent-

hält, wie auch die Ausgangskonturen der z -Ebene, so dass also keine Elektrodenspaltung zustande gekommen ist. An den beiden Ebenen des Homogenfeldes liegt die invariante Spannung U im Abstand $\pi/2$.

4. Schritt

Im nächsten Schritt ist $w = f(\psi)$ darzustellen, wozu ξ' durch ξ und ζ wiederum durch ψ zu ersetzen ist, woraus

$$w = \operatorname{arccosh} \frac{\cos \psi}{j|a|}$$

folgt. Und demzufolge wird

$$dw = \frac{\sin \psi d\psi}{\sqrt{\cos^2 \psi + a^2}}$$

als dem in das ψ -Integral einzusetzenden Differential.

5. Schritt

Nunmehr ist das ψ -Integral selbst zu bilden und auszuwerten, also

$$z = \int \frac{\sin^2 \psi}{\sqrt{\cos^2 \psi + a^2}} d\psi + j \int \frac{\sin \psi \cos \psi}{\sqrt{\cos^2 \psi + a^2}} d\psi + D$$

mit einem ersten Integralanteil, der sich als elliptisches Integral darstellt und einem Integralanteil, der durch einfache Substitution gelöst werden kann. Somit wird

$$z = \frac{F(\psi, k) - E(\psi, k)}{k} - j\sqrt{\cos^2 \psi + a^2} + D$$

Die Integrationskonstante folgt für ($z = 0, \psi = 0$) zu

$$D = j\sqrt{1 + a^2}$$

und damit wird

$$z = \frac{F(\psi, k) - E(\psi, k)}{k} + j[\sqrt{1 + a^2} - \sqrt{\cos^2 \psi + a^2}]$$

wobei

$$k = \frac{1}{\sqrt{1 + a^2}}$$

den Modul der beiden elliptischen Integrale 1. und 2. Gattung bedeutet. Für die Konturfunktion ergibt sich somit in Parameterform:

$$\left. \begin{aligned} x &= \frac{F(\psi, k) - E(\psi, k)}{k} \\ y &= \sqrt{1 + a^2} - \sqrt{\cos^2 \psi + a^2} = \frac{1 - \sqrt{1 - k^2 \sin^2 \psi}}{k} \end{aligned} \right\} \psi = 0 \dots \pi/2$$

Für den Scheitelpunkt der Kontur mit $\psi = \pi/2$ wird insbesondere

$$\begin{aligned} x &= \frac{K - E}{k} \\ y &= \frac{1}{k} - |a| \end{aligned}$$

mit den beiden vollständigen elliptischen Integralen K und E , deren Werte für vorgegebenen Modul k aus Tabellen entnehmbar sind [3]. Damit wird für die Profilbreite b und für die Profilhöhe h

$$\begin{aligned} b &= 2 \frac{K - E}{k} \\ h &= \frac{1}{k} - |a| \end{aligned}$$

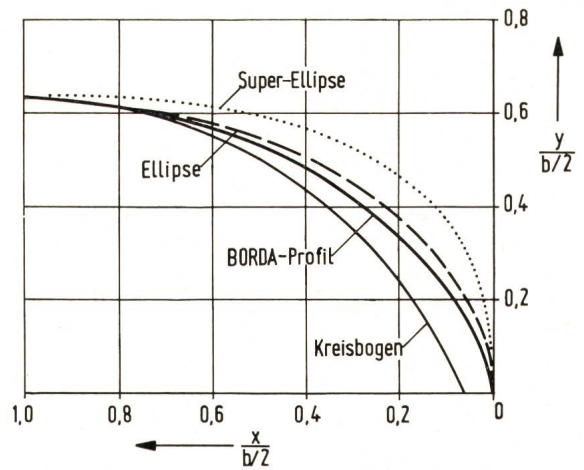


Fig. 3
Borda-Schneide $r = 0,1$ im Vergleich zu anderen Profilen

mit $h = r$, was leicht zu beweisen ist. Im Viereckpunkt hat die Profilkontur eine Horizontaltangente und im Kreis- und Rauteckpunkt je eine Vertikaltangente, so dass das Profil auch hinsichtlich seiner Krümmung nahtlos in den ebenen Bereich der Schneidenelektrode übergeht.

Für den Krümmungsradius wird allgemein

$$\varrho = \frac{dw}{d\psi} = \frac{\sin \psi}{\sqrt{\cos^2 \psi + a^2}}$$

und insbesondere für den Scheitelpunkt der Konturfunktion $\psi = \pi/2$

$$\varrho = \frac{1}{|a|}$$

als dem grössten Krümmungsradius.

6. Schritt

Damit sind die Voraussetzungen geschaffen, um bei vorgegebenem r die Profilkontur berechnen zu können. So ergeben sich beispielsweise für die Borda-Schneide $r = 0,1$ die folgenden Profilkordinaten:

ψ	x	y
0°	0	0
30°	0,0090	0,0248
45°	0,0284	0,0497
60°	0,0615	0,0748
75°	0,1064	0,0932
90°	0,1582	0,1000

In Fig. 3 ist diese Schneide mit anderen Profilen dargestellt worden, und zwar vergleichsweise mit einer Ellipse (Halbachsenverhältnis $\frac{0,1}{0,1582} = 0,635$), dann mit einer Super-Ellipse (Exponent 2,6 und Halbachsenverhältnis 0,625), wie sie von *Hyltén-Cavallius* als Erzeugende einer Ellipsoidelektrode angegeben worden ist [6] sowie schliesslich im Vergleich zu einem Kreisbogen.

7. Schritt

Nunmehr ist noch in einem 7. Schritt die auf der Profilkontur wirksame Feldstärke zu bestimmen, die sich in einfacher Weise durch Eichung des Homogenfeldes als

$$|E_z|_{kV/cm} = |E_z| \cdot |E_w| = 1 \frac{U}{v_{II} - v_I} = \frac{2}{\pi} U$$

bestimmen lässt. Für die Maximalfeldstärke auf der Ebenen-
elektrode wird demzufolge

$$|E_z|_{\max} = \frac{2r}{\pi} U$$

da, wie eingangs vermerkt worden ist, r als gegeben betrachtet
werden muss.

8. Schritt

In einem letzten Schritt muss noch der Elektrodenabstand
 a_z bestimmt werden, wozu es notwendig ist, in die Profildei-
gung die Koordinaten des Sternpunktes einzuführen. Dies ist
nur dadurch erreichbar, dass auf die Doppelperiodizität der
elliptischen Funktionen zurückgegriffen wird, die bekannter-
massen neben den trigonometrischen Funktionen noch die
hyperbolischen mitenthalten. Demzufolge ist die Konturglei-
chung über die Substitution

$$F(\psi, k) = u$$

umzuformen mit u als dem unvollständigen elliptischen Inte-
gral 1. Gattung, woraus

$$\psi = \operatorname{am}(u, k)$$

und

$$\sqrt{\cos^2 \psi + a^2} = \frac{\operatorname{dn} u}{k}$$

folgt. Damit wird die Konturfunktion in substituierter Fassung

$$z = \frac{u - E[\operatorname{am}(u, k), k]}{k} + j \frac{1 - \operatorname{dn} u}{k}$$

in der sich die vier markanten Punkte wie folgt darstellen:

	ψ	u	x	y
Rundpunkt	0	0	0	0
Viereckpunkt	$\pi/2$	K	$\frac{K - E}{k}$	$\frac{1}{k} - a $
Rautenpunkt	π	$2K$	$2 \frac{K - E}{k}$	0
Sternpunkt	$\pi/2$	$K + jK'$	$\frac{K - E + jE'}{k}$	$\frac{1}{k}$

Demnach sind die Ausgangskonturen der z -Ebene auf
einem elliptischen Rechteck mit den Seitenlängen $2K$ und jK'
abbildbar, wie aus Fig. 4 hervorgeht. K' und E' beziehen sich
wiederum auf den Komplementärmodul k' .

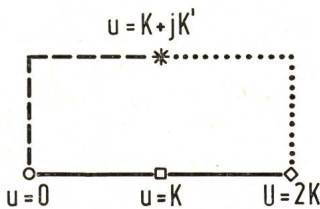


Fig. 4
Das elliptische Rechteck

Aus der Differenz der komplexen z -Werte für den Stern-
punkt einerseits und dem ihm gegenüberliegenden Viereck-
punkt andererseits folgt für den Elektrodenabstand:

$$a_z = \frac{E'}{k} + |a|$$

Damit lässt sich auch der Ausnutzungsfaktor des Elektro-
densystems in bekannter Weise bestimmen zu

r	1	0,75	0,5	0,25	0,1
$ a $	0	0,292	0,75	1,875	4,95
$k = \frac{1}{\sqrt{1+a^2}}$	1	0,96	0,8	0,471	0,198
$a_z = \frac{E'}{k} + a $	1,571	1,894	2,523	4,41	10,251
$b = 2 \frac{K - E}{k}$	∞	3,348	1,797	0,811	0,316
$h = \frac{1}{k} - a = r$	1	0,75	0,5	0,25	0,1
$q = \frac{1}{ a }$	∞	3,43	1,333	0,533	0,202
$\frac{h}{b/2}$	0	0,448	0,556	0,616	0,635
$\eta = \frac{\pi}{2 a_z} 100$	100 %	82,9 %	62,3 %	35,6 %	15,3 %
$p = \frac{a_z + b/2}{b/2}$	1	2,13	3,8	11,9	66

$$\eta = \frac{U}{|E_z|_{\text{kV/cm}} \cdot a_z} 100 = \frac{\pi}{2 a_z} 100 = \frac{\pi}{2 \left(\frac{E'}{k} + |a| \right)} 100$$

dessen Grösse bekanntlich ein Mass für die jeweilige Feld-
qualität des Elektrodensystems vermittelt.

Rechenwerte

Um einen Überblick über die errechenbaren Borda-Profile
zu gewinnen, sind für verschiedene r -Werte die dazugehörigen
Profildaten bestimmt und in Tabelle I eingetragen worden.
Aus dieser ist erkennbar, dass — ausgehend vom Homogen-
feld $r = 1$ — mit kleiner werdendem r die Schneidenelektrode
immer schlanker wird, um im Grenzfall $r = 0$ in ein unendlich
dünnes System überzugehen.

Für eine praktische Anwendbarkeit solcher Borda-Schnei-
den wurden in Abhängigkeit von der geometrischen Charak-
teristik

$$p = \frac{a_z + b/2}{b/2}$$

die Grösse r , dann der Ausnutzungsfaktor η sowie die auf die
halbe Schneidbreite bezogene Profilhöhe aufgetragen. Hieraus
ist zu erkennen, dass für einen technisch denkbaren Bereich
von $p < 5$ die bezogene Profilhöhe einem Wert von 0,6 zu-
strebt (Fig. 5).

Profilkontrolle

Besonders interessant scheint noch die Frage zu sein, inwie-
weit die abgeleitete Konturgleichung auch tatsächlich eine
konstante Randfeldstärke längs des Borda-Profils einzustellen
vermag. Für eine Überprüfung dieser Frage wurde von H.
Steinbigler mit Hilfe des von ihm entwickelten Ladungsver-
fahrens [5] die Borda-Schneide $r = 0,402$ in einer Maßstabs-
vergrößerung von 1 : 7,27 durchgerechnet, wobei 20 Kontur-
punkte im Bereich des Borda-Profils und weitere 20 Kontur-

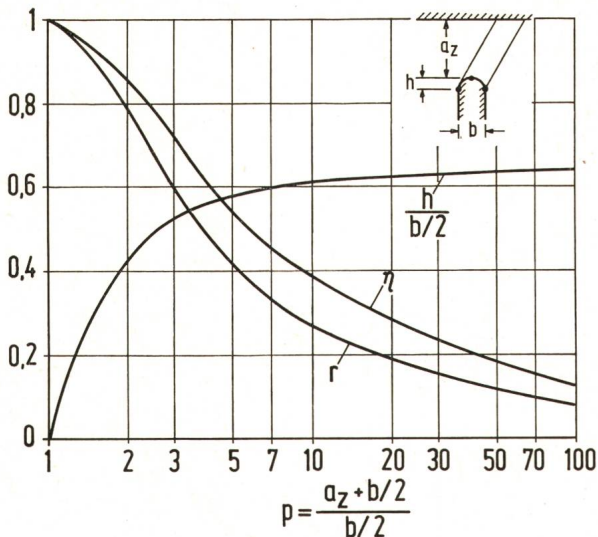


Fig. 5
Maximalfeldstärke, Profilhöhe und Ausnutzungsfaktor
in Abhängigkeit von der geometrischen Charakteristik p

punkte ausserhalb davon angenommen worden sind. Die Rechnung hat gezeigt, dass bei dieser Approximation die Feldstärken bis zum Punkt I um weniger als 0,1% und bis zum Punkt II um weniger als 0,4% von dem Mittelwert mit 8,76 kV/cm abweichen (Fig. 6). Aus der zuvor abgeleiteten Feldstärkeformel lässt sich für das gleiche Profil eine Konstantfeldstärke in Höhe von

$$|E_z|_{\text{kV/cm}} = \frac{2 \cdot 100}{\pi \cdot 7,27} = 8,76 \text{ kV/cm}$$

errechnen, wenn angenommen wird, dass an der Schneide eine Spannung von 100 kV anliegt.

Die Übereinstimmung der beiden Feldstärken ist mehr als erstaunlich, wenn man bedenkt, dass der aus der vorliegenden Arbeit errechnete Wert aus einer Konsekutivdarstellung konformer Abbildungen gewonnen worden ist, während der dazu-

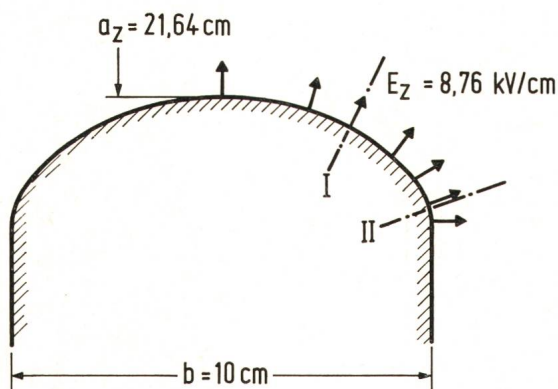


Fig. 6
Überprüfte Borda-Schneide $r = 0,404$
 $|a| = 1,0417, a_z = 21,64 \text{ cm}, b = 10 \text{ cm}, U = 100 \text{ kV}$

gehörige Kontrollwert aus einem approximativen Verfahren bestimmt wurde, das von fiktiven Ladungen ausgeht. Beide Verfahren haben naturgemäss nichts miteinander zu tun.

Vergleich mit anderen Profilen

Nicht minder interessant schien noch die Frage zu sein, in welcher Weise sich die dem Borda-Profil angleichenden Konturen in bezug auf ihre Feldstärkekonstanz verhalten. Zur Überprüfung dieser Frage wurden die Ellipse und die Superellipse herangezogen und bei konstant gehaltenem Elektrodenabstand das dazugehörige Verhältnis von maximaler Feldstärke zur Feldstärke des Scheitelpunktes mit Hilfe des Steinbiglerschen Ladungsverfahrens bestimmt. Dabei haben sich unter Zugrundelegung einer Borda-Schneide $r = 0,402$ die folgenden Feldstärkeverhältnisse ergeben, und zwar einmal für den Fall des translatorischen Systems und dann auch für das rotatorische System:

Profil	Translatorisches System	Rotatorisches System
Borda-Schneide $r = 0,402$	1,0	1,185
Ellipse	1,105	1,272
Super-Ellipse	1,294	1,547

Hieraus ist erkennbar, dass sich im translatorischen System die Ellipse am besten dem Borda-Profil angleicht. Offenkundig ist dies auch für das rotatorische System der Fall, wenngleich bedacht werden sollte, dass selbst das Borda-Profil, das wohl-gemerkt für den translatorischen Fall gerechnet worden ist, bereits Feldstärkeunterschiede von nahezu 20% aufweist. Sofern man auch bei Rotationssymmetrie einen feldstärkekonstanten Abschluss anstrebt – die Schneide wird dann zum Stab –, wird im Ellipsenbereich mit einem Exponenten um 1,4 ein passendes Profil zu finden sein. Nicht unerwähnt sollte schliesslich bleiben, dass die vorgenannten Feldstärkeverhältnisse keinerlei Aussage über die Absolutbeträge der in den Systemen zu erwartenden Feldstärken enthalten.

Es wäre zu begrüssen, wenn diese Arbeit dazu anregte, sich in einer zukünftigen Hochspannungstechnik mehr mit Borda-Profilen zu befassen.

Literatur

- [1] J. C. Borda: Sur l'écoulement des fluides par les orifices des vases. Mémoires de l'Académie Royale des Sciences (1766)-, p. 579...607.
- [2] N. Félici: Les surfaces à champs électrique constant. Rev. Gén. Electr. 59(1950)11, p. 479...501.
- [3] P. F. Byrd and M. D. Friedmann: Handbook of elliptic integrals for engineers and physicists. Berlin, a. o., Julius Springer, 1954.
- [4] H. Prinz: Hochspannungsfelder. München und Wien, Oldenbourg, 1969.
- [5] H. Steinbigler: Anfangsfeldstärken und Ausnutzungsfaktoren rotations-symmetrischer Elektrodenanordnungen in Luft. Dissertation der Technischen Hochschule München 1969.
- [6] J. Moeller, H. Steinbigler und P. Weiss: Feldstärkeverlauf auf Abschirmelektroden für ultrahohe Wechselspannungen. Bull. SEV 63(1972)11, S. 574...578.

Adresse des Autors:

Prof. Dr. Hans Prinz, Direktor des Institutes für Hochspannungs- und Anlagentechnik der Technischen Universität München, Arcisstrasse 21, D-8 München 2.