

Zeitschrift: Bulletin des Schweizerischen Elektrotechnischen Vereins, des Verbandes Schweizerischer Elektrizitätsunternehmen = Bulletin de l'Association suisse des électriciens, de l'Association des entreprises électriques suisses

Herausgeber: Schweizerischer Elektrotechnischer Verein ; Verband Schweizerischer Elektrizitätsunternehmen

Band: 65 (1974)

Heft: 2

Artikel: Untersuchungen an Sicherungen zum Kurzschlußschutz von Kondensatoranlagen

Autor: Abdel-Asis, M. / Lindmayer, M.

DOI: <https://doi.org/10.5169/seals-915341>

Nutzungsbedingungen

Die ETH-Bibliothek ist die Anbieterin der digitalisierten Zeitschriften. Sie besitzt keine Urheberrechte an den Zeitschriften und ist nicht verantwortlich für deren Inhalte. Die Rechte liegen in der Regel bei den Herausgebern beziehungsweise den externen Rechteinhabern. [Siehe Rechtliche Hinweise.](#)

Conditions d'utilisation

L'ETH Library est le fournisseur des revues numérisées. Elle ne détient aucun droit d'auteur sur les revues et n'est pas responsable de leur contenu. En règle générale, les droits sont détenus par les éditeurs ou les détenteurs de droits externes. [Voir Informations légales.](#)

Terms of use

The ETH Library is the provider of the digitised journals. It does not own any copyrights to the journals and is not responsible for their content. The rights usually lie with the publishers or the external rights holders. [See Legal notice.](#)

Download PDF: 05.02.2025

ETH-Bibliothek Zürich, E-Periodica, <https://www.e-periodica.ch>



Untersuchungen an Sicherungen zum Kurzschlußschutz von Kondensatoranlagen

Von A. M. Abdel-Asis und M. Lindmayer

In Kondensatorbatterien entlädt sich bei dem Kurzschluss eines Kondensators die gespeicherte Energie auf die Kurzschlussstelle, wenn nicht durch geeignete Sicherungen für eine rechtzeitige Abtrennung der Schadensstelle gesorgt wird. Es werden Schmelzleiter in Isolierstoffrohren mit und ohne Quarzsandfüllung im Hinblick auf den Schaltspannungsscheitelwert, die Löschzeit und die nach der Abschaltung noch vorhandene Kondensatorrestspannung untersucht, wobei Querschnittsform, Werkstoff, Länge und Gestaltung des Schmelzleiters, Innendurchmesser des Isolierstoffrohres und Kondensatorladespannung variiert werden. Es zeigt sich, dass bandförmige, ungestufte Kupferschmelzleiter in Sand die günstigsten Abschalteigenschaften besitzen. Eine Verminderung der Schaltspannungsscheitelwerte kann durch Stufung des Leiterquerschnittes erzielt werden. Wegen der hierdurch bedingten längeren Löschzeit kann dabei die Selektivität beeinträchtigt werden.

1. Einführung

Für Kondensatorbatterien, die zur Speicherung grosser Energiemengen dienen, verwendet man eine grössere Anzahl parallel geschalteter Kondensatoren. Da bei solchen Kondensatoren das Dielektrikum bis an die zulässige Grenze beansprucht wird, muss mit der Möglichkeit des Versagens eines Kondensators durch Kurzschluss gerechnet werden. In diesem Falle entladen sich die übrigen Kondensatoren auf die Defektstelle. Unzulässige mechanische und thermische Beanspruchungen und möglicherweise eine Explosion des defekten Kondensators, in den sich die gesamte Energie entlädt, wären die Folgen. Sie können jedoch verhindert werden, wenn durch geeignete Sicherungen sowohl die Höhe als auch die Dauer der Kurzschlußströme vor Erreichen unzulässig hoher Werte unterbunden werden. Anzustreben ist dabei die selektive Abtrennung des defekten Kondensators, ohne dass die Sicherungen der anderen Kapazitäten ansprechen.

Im Institut für elektrische Energieanlagen der TU Braunschweig wird zur Zeit eine synthetische 50-Hz-Kurzschlussprüfanlage für Schaltgeräteuntersuchungen mit einer Energie von ca. 500 kJ aufgebaut. Die Anlage besteht im Endausbau aus 168 Kondensatoren von je $C = 670 \mu\text{F}$ Kapazität, die in 14 Gruppen zu 12 parallelen Kondensatoren aufgeteilt sind.

621.316.923.2 : 621.319.4-112

Dans le cas d'un court-circuit dans un condensateur d'une batterie, l'énergie accumulée se décharge sur l'endroit de court-circuit, si une séparation de cet endroit n'est pas opérée à temps voulu par des coupe-circuit appropriés. Des fusibles logés dans des tubes en matière isolante, avec ou sans remplissage de sable quartzé, sont examinés en ce qui concerne la valeur de la tension de crête de coupure, la durée d'extinction et la tension résiduelle du condensateur, après la coupure, en faisant varier la forme de la section, la matière, la longueur et la forme du fusible, ainsi que le diamètre intérieur du tube isolant et la tension de charge du condensateur. Ce sont les fusibles en ruban de cuivre uniforme, logés dans du sable, qui présentent les propriétés de coupure les plus favorables. Une diminution des valeurs de la tension de crête de coupure peut être obtenue par une graduation de la section du fusible, mais il en résulte une moins bonne sélectivité, parce que la durée d'extinction est alors plus longue.

Jede Gruppe stellt zusammen mit einer Induktivität L einen auf 50 Hz abgestimmten Reihenschwingkreis dar (Fig. 1). Die Ladegleichspannung beträgt bei Parallelschaltung sämtlicher Schwingkreise maximal 3 kV bzw. bei teilweiser Reihenschaltung 6 kV.

Im Zuge der Projektierung der Versuchsanlage wurden geeignete Sicherungen zum Schutz der Kondensatoren entwickelt. Über die dabei durchgeführten Untersuchungen soll hier berichtet werden.

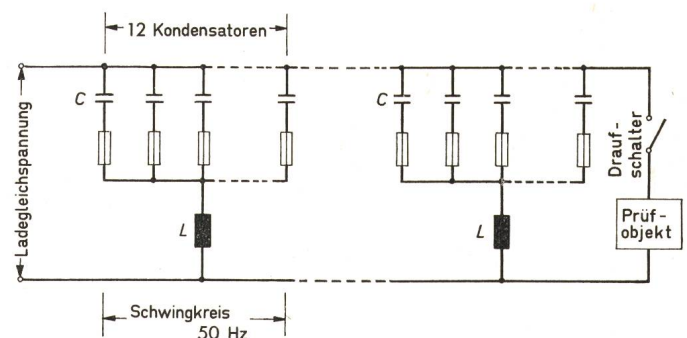


Fig. 1 Prinzip der Versuchsanlage

2. Vorgänge bei der Kurzschluss-Stromabschaltung in Sicherungen

Das Prinzip besteht darin, durch Erhöhung der Spannung an der Sicherung über die treibende Spannung hinaus den Strom zu Null zu machen. Die dabei ablaufenden Vorgänge seien anhand der schematischen Darstellung einer strombegrenzenden Wechselstromabschaltung in Fig. 2 [1]¹⁾ erläutert.

Der Sicherungsschmelzleiter in Luft, Sand oder auch Öl [2] wird zwischen t_0 und t_1 bis zur Schmelztemperatur erwärmt. Bei raschem Stromanstieg, wo die Wärmeableitung vernachlässigt werden kann, ist hierfür das Schmelzintegral $\int_{t_0}^{t_1} i^2 dt$ massgebend. Anschliessend erfolgt ein steiler Anstieg der Spannung, dessen Zustandekommen in der Literatur verschieden gedeutet wird.

Eine Auffassung ist, dass diese Spannung durch Serienschaltung zahlreicher kleiner Lichtbögen zustandekommt, die beim Zerfall des flüssigen Leiters in Tröpfchen zwischen diesen entstehen [3] («multiple arcing»).

Bei rascher Energiezufuhr tritt das Phänomen der «Drahtexplosion», d. h. ein rascher Übergang zur Verdampfung und damit eine plötzliche Widerstandserhöhung bis zu mehreren Zehnerpotenzen auf. Vermij [1] hat gezeigt, dass bei Kurzschlussabschaltungen in 50-Hz-Anlagen und -Netzen gemessene Schaltspannungsspitzen nicht durch «multiple arcing» zustandekommen können, und dass vielmehr der Verdampfungsmechanismus massgebend ist.

Hier existieren wiederum verschiedene Anschauungen. Die eine geht davon aus, dass bei der explosionsartigen Verdampfung der Kanal nahezu nichtleitend wird. Da der Strom infolge der Kreisinduktivität zunächst unverändert bleibt, versucht die Spannung auf sehr hohe, nur durch die Parallelkapazität beschränkte Werte anzusteigen. Bei Erreichen der Durchschlagspannung erfolgt ein elektrischer Zusammenbruch der Gastrecke, der zu einem Lichtbogen führt. Die Spitze der Schaltspannung entspricht der Durchschlagspannung [4]. Vermij [1] zeigte durch Abschätzungen, dass bei den in Sicherungen vorliegenden Verhältnissen der unter hohem Druck in überhitztem Zustand entstehende Metaldampf bereits so weit ionisiert ist, dass er eine merkliche, wenn auch um Grössenordnungen unter metallischen Werten liegende Leitfähigkeit besitzt. Diese plötzliche Widerstandserhöhung, deren Geschwindigkeit vom Stromanstieg abhängt und deren Anstiegszeit im Bereich von μs oder Bruchteilen von μs liegt, führt zu Strom- und Spannungsverläufen, die auch bei Schaltungen mit Sicherungen auftreten (Fig. 2).

Die sich an den Schmelzleiterzerfall bei t_1 anschliessende Phase wird bestimmt durch den zeitlichen Verlauf des Widerstandes, der von Prozessen der Expansion, der Wärmeableitung aus dem und der Wärmezufuhr in den leitfähigen Kanal abhängt. Hier entscheidet sich, ob der Strom bleibend zu Null wird und damit eine Löschung erfolgt (t_2 in Fig. 2) oder ob ein Versagen eintritt.

Speziell für Sicherungen mit Sand als Löschmittel sind einige unterschiedliche Vorstellungen über die Stromleitung und den Wärmetransport in diesem Zeitbereich zu erwähnen: Nach Lohhausen [5] übernimmt an Stelle des Schmelzleiters die heisse Sinterraupen, die sich in der Schmelzleiterumgebung

¹⁾ Siehe Literatur am Schluss des Aufsatzes.

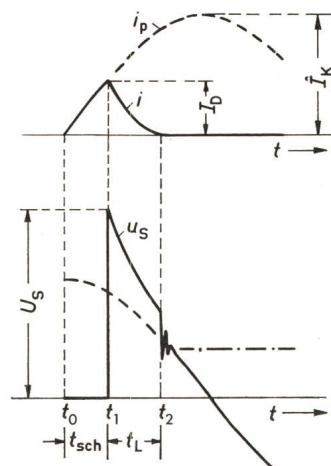


Fig. 2 Prinzipieller Strom- und Spannungsverlauf bei der strombegrenzten Wechselstromabschaltung durch eine Sicherung

i	Strom	u_s	Spannung an der Sicherung
i_p	prospektiver Kurzschlußstrom	U_s	Scheitelwert der Spannung an der Sicherung
I_D	Durchlaßstrom	---	Spannung an der Schaltstrecke bei Abschaltung im Kondensatorkreis
\hat{I}_K	Scheitelwert des prospektiven Kurzschlußstromes		
t_{sch}	Schmelzzeit		
t_L	Löschzeit		

aus dem Quarzsand gebildet hat und die mit Leitermetall ver setzt ist, den Strom. Nach anderen Vorstellungen fliesst der Strom in einem Plasmakanal, der sich aus dem verdampften Leiter entwickelt hat. Vermij [1] betrachtet dabei die radiale Wärmeleitung aus dem Kanal als massgebend. Huhn [6] leitet ein Bogenmodell ab, bei dem ein wesentlicher Teil der Bogenenergie durch Plasmaströmungen abgeführt wird, die vom eigentlichen Bogenkanal durch zahlreiche, vom Sand gebildete kleine Engstellen nach aussen gehen. Die von der Plasmaströmung abgeführten Teilchen werden durch Material ersetzt, das an der Grenze zwischen Kanal und Löschmedium, die gleichsam eine Wand darstellt, verdampft und ionisiert wird.

3. Besonderheiten bei Kondensator-Sicherungen

In 50-Hz-Verteilungsnetzen der Energietechnik werden Sicherungen, sieht man von Haushaltssicherungen ab, zumeist als Niederspannungs-Hochleistungs (NH)- und Hochspannungs-Hochleistungs (HH)-Sicherungen mit Nennstromstärken bis zu einigen 100 A eingesetzt. Bei einem Kurzschluss können unbeeinflusste Scheitelwerte bis zur Grössenordnung von 100 kA bei Zeiten von mehreren Millisekunden nach Kurzschlussentstehung auftreten. Zur wirksamen Strombegrenzung muss die Sicherung nach wenigen Millisekunden durchschmelzen und ihre Spannung über den Momentanwert der Netzspannung erhöhen. Bei Kondensatoren treten im Kurzschlussfall prinzipiell die gleichen Spannungs- und Stromverläufe auf, da der Kurzschlusskreis zusammen mit dem Kondensator einen Schwingkreis darstellt. Zum Unterschied zur Wechselstromabschaltung bleibt lediglich nach dem Löschen die zu diesem Zeitpunkt (t_2 in Fig. 2) vorhandene Spannung als Kondensatorrestspannung stehen (in Fig. 2 strichpunktirt). Die quantitativen Verhältnisse liegen jedoch völlig anders. Der Anstieg auf Stromwerte, die ebenfalls im 100-kA-

Bereich liegen können, erfolgt im vorliegenden Fall innerhalb weniger 10 μs , d. h. die Strombegrenzung muss wesentlich rascher als bei 50 Hz einsetzen.

Untersuchungen von Drahtexplosionen haben gezeigt, dass bei steilen Stromanstiegen der Verdampfungsvorgang, d. h. der Übergang vom guten zum schlechten Leiter, im μs -Bereich erfolgen kann [7]. Hierdurch lassen sich rasch hohe Spannungen erzeugen, die zur Begrenzung und Ausschaltung des Stromes dienen können. Da die Induktivitäten von Kondensatoren nur Bruchteile der Werte von Verteilungsnetzen betragen, ist die in der Sicherung zu vernichtende Energie ($1/2 \cdot Li^2$) und damit bei gegebener Spannungshöhe die Zeit bis zum Nullwerden des Stromes vergleichsweise gering.

Mc Farlane [8] stellte bei Versuchen zur Entwicklung von Kondensatorsicherungen fest, dass bei einem Sicherungsdraht in Luft nach einer stromlosen (bzw. stromschwachen) Pause («Dunkelpause» [9]) erneut der Kurzschlußstrom zu fließen beginnt und erklärt dies mit einem elektrischen Zusammenbruch infolge der Druckabsenkung bei der Expansion des zunächst unter hohem Druck stehenden Metallampfes. Er beschreibt eine Sicherung, bestehend aus einem Kupferdraht (Durchmesser 0,32 mm) in einem 25 cm langen, auf beiden Seiten offenen Isolierstoffrohr von 6 mm Innendurchmesser. Durch die Isolierstoffwand wird die Druckwelle reflektiert und damit eine plötzliche Druckabsenkung verhindert [8]. Da die dortigen Verhältnisse (Ladespannung 20 kV, Einzelkapazität 8,5 μF) jedoch stark von den eingangs beschriebenen abweichen, waren eigene Untersuchungen notwendig.

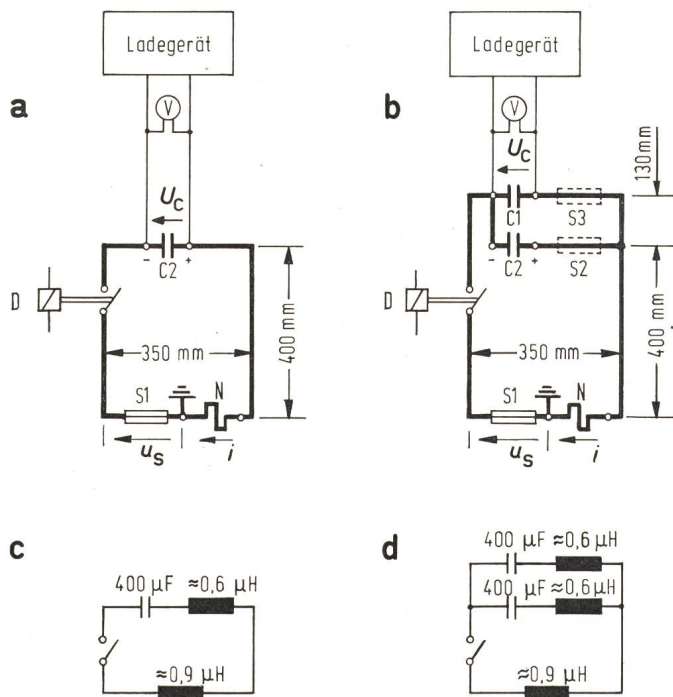


Fig. 3 Verwendete Prüfschaltungen und ihre vereinfachten Ersatzschaltbilder

- a 1 Kondensator, $I_K = 52 \text{ kA}$, $f = 6 \text{ kHz}$
 b 2 Kondensatoren, $I_K = 80 \text{ kA}$, $f = 5 \text{ kHz}$
 c vereinfachtes Ersatzschaltbild zu a
 d vereinfachtes Ersatzschaltbild zu b
- $C_{1,2}$ Kondensator u_S Spannung an der Sicherung
 D Draufschalter i Strom über die Sicherung
 N Nebenwiderstand U_C Kondensator-Ladespannung
 $S_{1,2,3}$ Sicherung

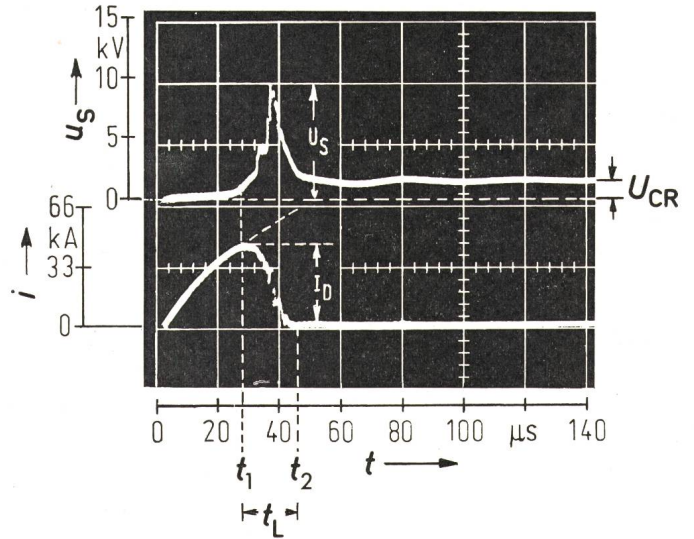


Fig. 4 Ausschaltoszillogramm einer Kondensatorsicherung

- u_S Spannung an der Schaltstrecke
 U_S Scheitelwert der Spannung
 U_{CR} Kondensatorruhestspannung
 i Strom über die Schaltstrecke
 I_D Durchlaßstrom
 t_L Löszeit

4. Durchgeführte Untersuchungen

4.1 Versuchsanordnung, Versuchsdurchführung

Zur Untersuchung verschiedener Sicherungsausführungen wurden die in Fig. 3 dargestellten Prüfkreise verwendet. Schaltung a bildet den Fall eines kurzgeschlossenen Kondensators nach. In Schaltung b speisen zwei Kondensatoren auf die Kurzschlußstelle (Draufschalter). Sie entspricht angenähert einem Kurzschluss in einer aus mehreren Kondensatoren bestehenden Batterie. Nur die in nächster Nachbarschaft der Kurzschlußstelle befindlichen Kondensatoren tragen anfangs wesentlich zu dem über die Kurzschlußstelle fließenden Strom bei, da bei räumlich weiter entfernten Kondensatoren infolge der höheren Induktivität sowohl die Frequenz als auch die Amplitude und damit die Stromanstiegsgeschwindigkeit rasch abnimmt. Schaltung b wurde mit den gestrichelt gezeichneten Sicherungen auch zur Untersuchung der Selektivität eingesetzt. Die Induktivitäten der vereinfachten Ersatzschaltbilder wurden aus den in der Legende zu Fig. 3 angegebenen, gemessenen Kurzschlußströmen und Resonanzfrequenzen ermittelt (Ohmsche Widerstände vernachlässigt). Die Sicherungen wurden bei der Messung überbrückt. Die 0,6- μH -Induktivitäten setzen sich aus der Eigeninduktivität eines Kondensators und den Zuleitungsstücken zusammen. Da die äusseren Induktivitäten grösser sind, hängt der Kurzschlußstrom vom Aufbau des Kreises ab.

Es wurden draht- und bandförmige Schmelzleiter aus verschiedenen Werkstoffen untersucht. Ihre Querschnitte wurden so bemessen, dass bei einer höchsten Belastung von drei 50-Hz-Halbschwingungen von ca. 430 A (Effektivwert) die Entfestigungstemperatur des Werkstoffes erreicht wird. Dabei wurden konstante spezifische Widerstände angenommen und die Wärmeableitung vernachlässigt. Es ergaben sich folgende Querschnitte:

- Cu: $4 \times 0,1 \text{ mm}$ und $0,7 \text{ mm } \varnothing$ ($0,4 \text{ mm}^2$)
 Ag: $5 \times 0,1 \text{ mm}$ ($0,5 \text{ mm}^2$)
 Al: $7 \times 0,1 \text{ mm}$ ($0,7 \text{ mm}^2$)

Durch die Wahl der Querschnitte wird ein – von der Ladenspannung abhängiger – minimaler Durchlaßstrom festgelegt, da eine Begrenzung erst nach Erreichen des Schmelzintegrals möglich ist.

Fig. 4 gibt ein charakteristisches Ausschaltoszillogramm wieder. Beim Schliessen des Draufschalters steigt der Schwingstrom an, während die Spannung an der Sicherung gering bleibt. Bei t_1 erfolgt ein schneller Anstieg auf einen Scheitelwert U_S , der den Strom rasch begrenzt und wieder abnehmen lässt. Als «Löschzeit» t_L wird die Zeit vom Beginn des steilen Spannungsanstieges bis zum Augenblick, wo im Maßstab des Oszillogrammes der Strom erstmalig zu Null wird, definiert. Nicht in jedem Fall ist dies der Zeitpunkt der endgültigen Löschung. Bei Versuchsarrangements, die sich als weniger geeignet herausstellten, wurde teilweise beobachtet, dass nach längeren Pausen (bis zu einigen 100 μ s) nochmals Entladungen

gezündet wurden. Ausser der von *McFarlane* [8] erwähnten Druckabsenkung kann für die Zündung möglicherweise die Aufheizung der Schaltstrecke durch den im Oszillogramm nicht erkennbaren Reststrom [5] die Ursache sein.

Aus den Oszillogrammen wurden der Spannungsscheitelwert U_S , der Durchlaßstrom I_D und die Löszeit t_L ausgewertet. Zudem wurde etwa 30 s nach dem Versuch die an der Kapazität verbliebene Restspannung U_{CR} ermittelt. Alle in den folgenden Bildern eingezeichneten Messpunkte stellen Mittelwerte aus mindestens 3 Versuchen dar.

4.2 Draht- und bandförmige Schmelzleiter in Isolierstoffrohren mit und ohne Quarzsandfüllung

Versuche mit querschnittsgleichen draht- und bandförmigen Kupferschmelzleitern in Isolierstoffrohren mit und ohne Sandfüllung wurden mit Schaltung *a* (Fig. 3) ausgeführt. Die genauen Abmessungen der Sicherungen gehen aus Fig. 5 hervor. (Bei Versuchen ohne umgebendes Rohr traten häufig die bereits beschriebenen Wiederzündungen nach einer Dunkelpause auf, so dass diese Anordnung nicht weiter verfolgt wurde.) In allen Fällen steigt die Scheitelspannung U_S mit der Leiterlänge l_S zunächst an, um bei grösseren Längen nahezu konstant zu bleiben. Dieses Verhalten deckt sich mit Ergebnissen von *Baxter* [3], die von *Vermij* [1] durch rechnerische Abschätzung erklärt werden. Ursache hierfür ist die endliche Anstiegsgeschwindigkeit des Schmelzleiterwiderstandes.

Die Spitze U_S ist bei Draht durchweg höher als bei querschnittsgleichem Band. Als Grund kommt ein höherer Druck im verdampften Material infolge der radialsymmetrischen Anordnung in Betracht. Ein Einfluss des umgebenden Sandes auf die Spannungsspitze ist bei Draht nicht festzustellen. Dies lässt darauf schliessen, dass die Verhältnisse im Zeitpunkt des Verdampfens, wie Druck, Temperatur oder Kanaldurchmesser hier nicht wesentlich beeinflusst werden. Hingegen bewirkt der Sand bei bandförmigem Leiter, der mit ihm auf einer grösseren Oberfläche in Berührung steht, eine deutliche Erhöhung.

Wie aus Fig. 5b ersichtlich, liegt die Löszeit t_L in Sand unter den Werten von Luft (mit einer Ausnahme bei $l_S = 40$ mm), wobei sie von der Querschnittsform ziemlich unabhängig ist. Abgesehen von der bei bandförmigem Schmelzleiter höheren Spannungsspitze kommt dies dadurch zustande, dass in Sand der Widerstand und damit auch die Spannung an der Schaltstrecke weit langsamer abnimmt als in Luft. Die zum Nullwerden des Stromes erforderliche Spannungs-Zeit-Fläche wird deshalb bereits früher erreicht. *Vermij* [1] führt diese von ihm ebenfalls festgestellte Tatsache auf zwei Ursachen zurück:

- In Luft erfolgt nach t_1 (Fig. 2) eine stärkere Zunahme des Querschnittes (Expansion) und deshalb schärferer Widerstandsabfall;
- Der Sand bewirkt eine grössere Energieaufnahme aus dem Kanal.

Fig. 5c zeigt die Kondensatorrestspannung U_{CR} . Sie kann als Mass für die Güte und Schnelligkeit der Abschaltung angesehen werden. Eine höhere Restspannung bedeutet einen geringeren Energieverlust aus dem Kondensator. Das Auftreten negativer Restspannungen bei den 40 mm langen Bändern und Drähten ohne Sand bedeutet, dass die Löschung erst so spät erfolgt, dass die Kondensatorspannung bereits ihre Polarität gewechselt hat. Aus Fig. 5 geht hervor, dass der bandförmige Schmelzleiter in Sand auf Grund seiner geringen Löszeit (Fig. 5b) und der höheren Restspannung (Fig. 5c)

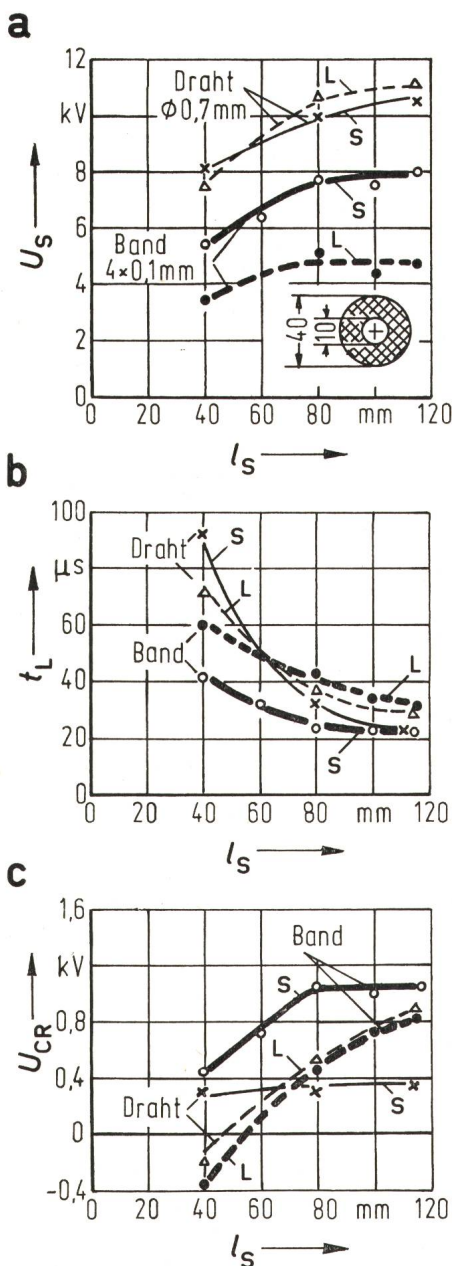


Fig. 5 Abhängigkeit der Scheitelspannung U_S (a), der Löszeit t_L (b) und der Kondensatorrestspannung U_{CR} (c) von der Sicherungslänge l_S bei querschnittsgleichen Drähten und Bändern aus Kupfer in Luft (L) und Quarzsand (S). Ladenspannung $U_C = 3$ kV

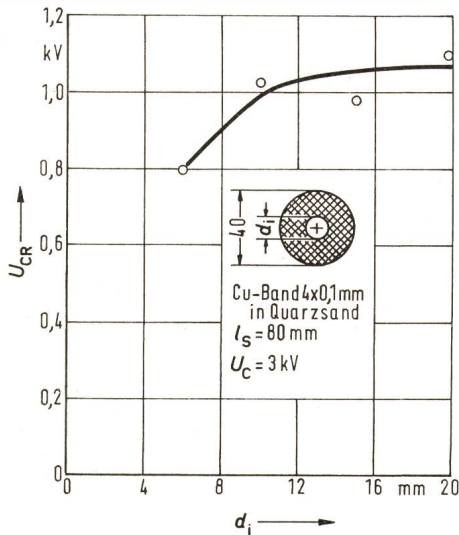


Fig. 6 Kondensatorrestspannung U_{CR} nach der Abschaltung in Abhängigkeit vom Innendurchmesser d_i des sandgefüllten Rohres

den anderen untersuchten Anordnungen überlegen ist. Bei Erhöhung der Schmelzleiterlänge l_s über 80 mm hinaus wird keine Verbesserung der Löszeit t_L und der Restspannung U_{CR} mehr erzielt. Bei den weiteren Versuchen wurden deshalb stets bandförmige Sicherungsschmelzleiter der Länge $l_s = 80$ mm in Quarzsand verwendet.

Sandgefüllte Sicherungen weisen neben den bereits genannten noch weitere Vorzüge gegenüber Sicherungen mit ungefülltem, offenem Isolierstoffrohr auf: wesentlich geringere Geräuschbelastigung beim Schalten und kein Austritt heissen, ionisierten Plasmas, das möglicherweise beim Kontakt mit leitenden Anlagenteilen zu Folgestörungen führen kann.

Der Einfluss des Innendurchmessers d_i des Hartgewebrohres auf die Kondensatorrestspannung U_{CR} geht aus Fig. 6 hervor. Es wurde $d_i = 10$ mm gewählt, da bei Vergrößerung keine Verbesserung mehr eintritt. Bei $d_i = 6$ mm zeigte sich häufig eine mechanische Zerstörung des Rohres, weil der für die Ausbildung der Schmelzraupe zur Verfügung stehende Querschnitt zu gering ist. Bei grösseren Rohren hingegen nimmt die Schmelzraupe nicht den gesamten Bohrungsquerschnitt ein.

4.3 Schmelzleiter aus verschiedenen Werkstoffen in Sand

Es wurden Ausschaltversuche mit Schmelzleitern äquivalenter Querschnitte von 80 mm Länge aus Kupfer, Silber und Aluminium in sandgefüllten Rohren (Innendurchmesser 10 mm) durchgeführt. Als Energiequelle dienten zwei parallelgeschaltete 400- μ F-Kondensatoren (Schaltung b in Fig. 3).

Fig. 7a zeigt die Durchlaßströme I_D der Sicherung in Abhängigkeit von der Ladespannung U_C , die sich für die Werkstoffe kaum unterscheiden. Grund hierfür ist, dass die Schmelztemperaturen ähnlich gestaffelt sind wie die zulässigen Entfestigungsübertemperaturen, die der Bemessung zugrunde lagen. Der anschliessende Spannungsanstieg über den Wert der Strombegrenzung erfolgen so rasch, dass der Stromhöchstwert I_D hiervon in erster Näherung unabhängig ist. Die gestrichelte Gerade in Fig. 7a stellt den prospektiven Kurzschlußstromscheitelwert \hat{I}_K dar. Er wurde bei überbrückter Sicherungsstrecke und bei $U_C = 3$ kV zu $\hat{I}_K = 80$ kA ermittelt. Der

Strombegrenzungsfaktor I_D/\hat{I}_K beträgt bei 3 kV Ladespannung etwa 0,5.

Fig. 7b gibt die Spannungshöchstwerte U_S als Funktion der Ladespannung U_C wieder. Sie steigen in etwa linear an, wobei die Werte für Silber um ca. 30% über denen für Kupfer liegen. Über den Zustand der Schaltstrecke bei unterschiedlichen Ladespannungen sagt die Spannung U_S allein wenig aus, da sie vom äusseren Kreis und dem Stromverlauf abhängt [1]. Fig. 7c zeigt deshalb die Widerstände $R_S = U_S/i$ in dem Augenblick, wo U_S erreicht ist. [Im Gegensatz zu Kreisen mit höherer Induktivität kann die Vereinfachung $R_S = U_S/I_D$ hier nicht angewandt werden, da der Strom teilweise bereits deutlich unter I_D abgesunken ist, wenn die Spannung das Maximum U_S erreicht (siehe z. B. Fig. 4)]. Es ergibt sich, dass bei allen Werkstoffen der Widerstand R_S im Augenblick der vollständigen Verdampfung des Schmelzleiters [1] praktisch unabhängig von der Ladespannung und damit von dem der Verdampfung vorausgehenden Stromanstieg und dem Strom zu diesem Zeitpunkt ist.

In Fig. 7d ist die Restspannung U_{CR} am Kondensator bei unterschiedlichen Ladespannungen U_C dargestellt. Dabei weist Kupfer gegenüber den anderen Werkstoffen eindeutig höhere Werte auf, obwohl die ermittelten Löszeiten sich nur geringfügig unterscheiden und somit annähernd gleiche Restspannungswerte zu erwarten sind. Möglicherweise sind unterschiedliche Restleitfähigkeitsverläufe der Schmelzraupen hierfür verantwortlich, genaue Untersuchungen hierüber wurden jedoch nicht angestellt. Kupferschmelzleiter zeigten jedenfalls das beste Verhalten.

4.4 Massnahmen zur Begrenzung der Schaltspannungen

Die maximal an den Sicherungen auftretenden Schaltspannungen U_S (Fig. 5a und 7b) können ein Mehrfaches der Kondensatorladespannung betragen und damit die Isolation der

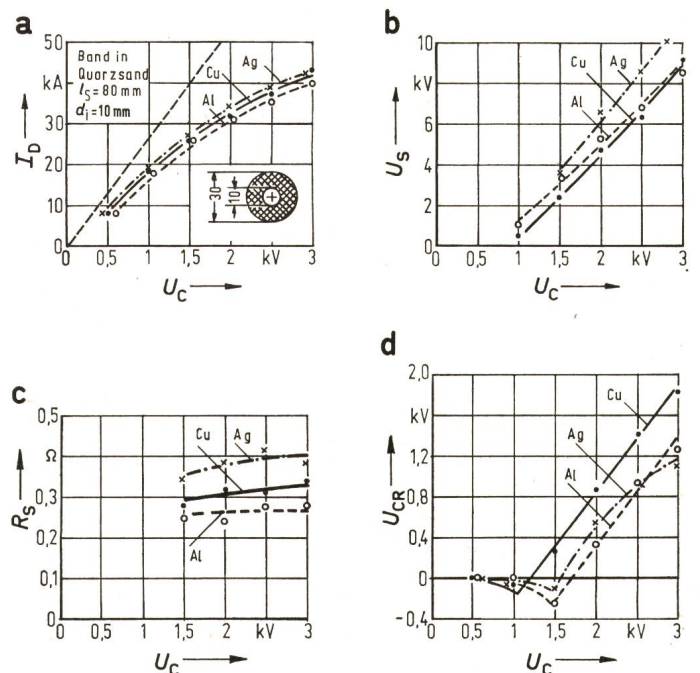


Fig. 7 Durchlaßstrom I_D (a), Scheitelspannung U_S (b), Widerstand R_S im Augenblick, wo U_S erreicht ist (c) und Kondensatorrestspannung U_{CR} (d) in Abhängigkeit von der Ladespannung U_C bei Bändern aus verschiedenen Werkstoffen in Sand

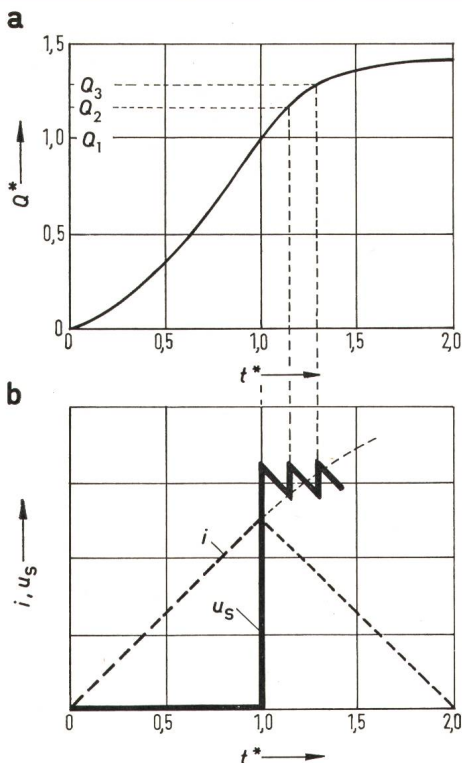


Fig. 8 Schematische Darstellung der Wirkung gestufter Schmelzleiter
 a Querschnitt Q^* , bei dem die Verdampfungsgrenze erreicht ist, als Funktion der Zeit t^*
 b schematische Spannungs- und Stromverläufe

Anlage und das Dielektrikum der Kondensatoren gefährden. Die an den Kondensatorklemmen und an den Wickeln auftretenden Überspannungen sind geringer als die vom Sicherungselement erzeugten, da der gesamte Kurzschlusskreis im Prinzip ein Netzwerk aus den Schalt- und Wickelinduktivitäten der Kondensatoren und den Induktivitäten des äusseren Kreises darstellt. Da eine genaue Berechnung Schwierigkeiten bereitet, wurde bei Versuchen mit Schaltung b in Fig. 3 direkt an den Klemmen eines der beiden Kondensatoren die Spannung oszillographiert. Es wurden Schmelzleiter aus Kupfer in Sand (Länge 80 mm, Querschnitt $4 \times 0,1$ mm) verwendet, deren Schaltspannung U_S unter den gegebenen Verhältnissen im Mittel bei 9,2 kV liegt. Die Klemmenspannung erhöhte sich kurzfristig ($\approx 10 \mu s$) um im Durchschnitt 1,2 kV, im Maximum 1,5 kV über die Ladespannung von 3 kV. Dies entspricht einem Überspannungsfaktor von 1,4; maximal 1,5. Die Beanspruchung der Wickel liegt noch darunter, da an den Zuleitungsinduktivitäten zwischen diesen und den Klemmen weitere Spannungsabfälle auftreten.

Eine zusätzliche Reduzierung der Schaltspannung kann durch geeignete Formgebung des Sicherungsschmelzleiters erreicht werden. Es ist bekannt und wird in 50-Hz-Sicherungen angewandt, dass durch stufenförmige Querschnittstafelung ein gleichzeitiges Zerfallen des Schmelzleiters über seine gesamte Länge verhindert und die Schaltspannung dadurch reduziert werden kann [5; 10]. Durch den zeitlich gestaffelten Zerfall ergeben sich mehrere aufeinanderfolgende Widerstandserhöhungen mit entsprechenden kleineren Spannungsspitzen. Die Löszeit und damit die umgesetzte Energie ist jedoch höher.

Bei Anwendung dieses Prinzips für die Kondensatorsicherungen sind zwei Besonderheiten zu berücksichtigen:

a) Die Länge einer Schmelzleiterstufe muss in dem Bereich liegen, wo die Spannung U_S annähernd proportional mit dieser wächst, nach Fig. 5a also weit unter 40 mm, da sonst keine deutliche Spannungsniedrigung erzielt wird.

b) Die Querschnitte der einzelnen Stufen dürfen sich nur geringfügig unterscheiden, da die einzelnen Widerstandserhöhungen zeitlich rasch (Grössenordnung $10 \mu s$) aufeinanderfolgen müssen. Dies ist erforderlich, weil verhindert werden soll, dass die zuerst zerstörten Strecken geringeren Querschnitts ihren Widerstand infolge Aufheizung und Expansion bereits zu stark vermindert haben, bevor die nächste Strecke anspricht. Am Beispiel der Fig. 8 soll dies verdeutlicht werden: Man kann vereinfachend davon ausgehen, dass für einen bestimmten Querschnitt Q ein bestimmtes Grenzlastintegral $\int_0^t i^2 dt$ erforderlich ist, um den vollständigen Übergang in den Dampfzustand, der von einer raschen Widerstandserhöhung begleitet ist, zu erreichen.

$$Q \sim \sqrt{\int_0^t i^2 dt} \quad (1)$$

t ist dabei die Zeit des als sehr schnell verlaufend angenommenen Übergangs, gerechnet vom Kurzschlussbeginn. Legt man einen vereinfachten Stromverlauf entsprechend Fig. 8b zugrunde, bei dem nach Zerstörung des ersten Schmelzleiterabschnitts der Strom linear abnimmt, dann ergibt sich die in Fig. 8a gezeigte Abhängigkeit zwischen Querschnitt und Zeit. Beide Grössen sind auf den Zeitpunkt der Zerstörung des engsten Querschnitts bzw. auf diesen Querschnitt Q_1 bezogen. Es zeigt sich, dass die Querschnittszunahme nur relativ gering sein darf, da nach Ansprechen des ersten Schmelzleiterabschnitts die Zunahme von $\int_0^t i^2 dt$ nur noch langsam erfolgt. In

Wirklichkeit tritt im Kondensator-Kurzschlusskreis diese Verflachung noch früher ein, da infolge der geringen Induktivität und der endlichen Spannungsanstiegsgeschwindigkeit der Strom bereits vor der ersten Spannungsspitze abgeflacht wird (vgl. Fig. 4). Versuche mit gestuften Sicherungsleitern haben ergeben, dass zur Erzielung befriedigender Ergebnisse Querschnittsstufungen von $< 5\%$ erforderlich sind.

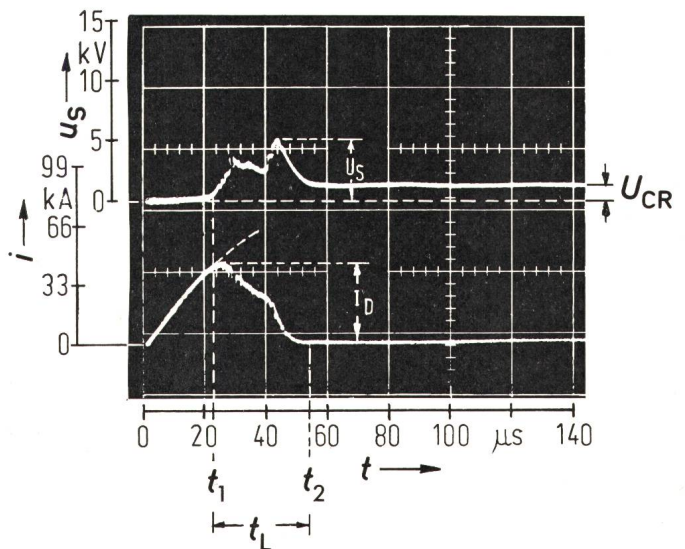


Fig. 9 Ausschaltoszillogramm einer gestuften Kondensatorsicherung

- u_S Spannung an der Schaltstrecke
- U_S Scheitelwert der Spannung
- U_{CR} Kondensatorrestspannung
- i Strom über die Schaltstrecke
- I_D Durchlaßstrom
- t_L Löszeit

Fig. 10

Einfluss der Schmelzeleiterform auf die Scheitelspannung U_S und die Kondensatorrestspannung U_{CR}

Kupferbänder 0,1 mm stark in Sand, Teilquerschnitte bei den Formen 4...6 von links nach rechts wie bei Form 3, Ladespannung $U_C = 3$ kV

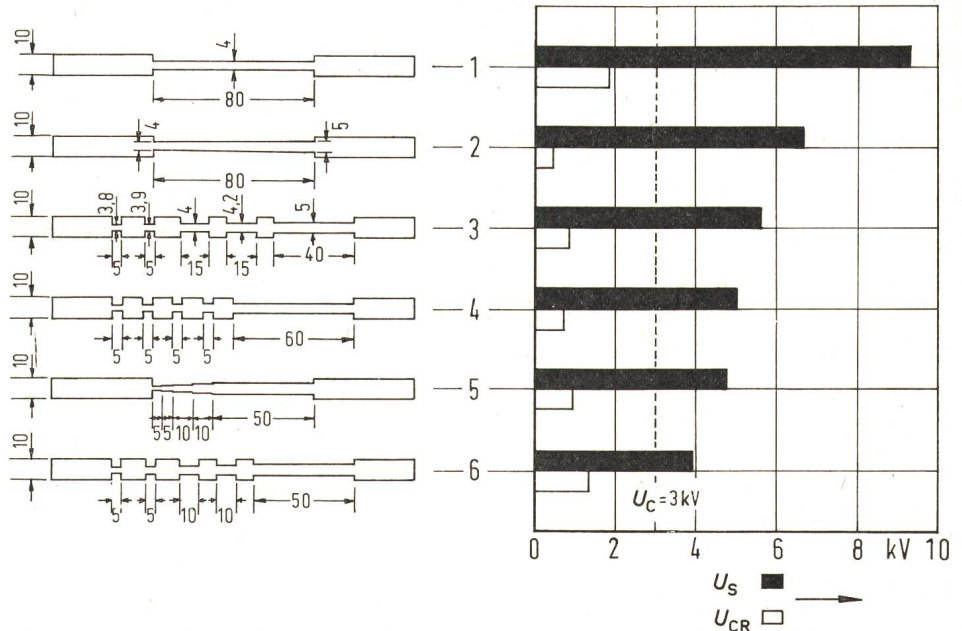


Fig. 9 zeigt ein charakteristisches Oszillogramm einer erfolgreichen Abschaltung durch einen gestuften Sicherungsleiter in Sand (Form 6, Fig. 10), bei dem sich drei aufeinanderfolgende Zerfallsvorgänge abzeichnen. In Fig. 10 sind Ergebnisse von Schaltversuchen mit Kupfer-Leitern unterschiedlicher Form in Sand gegenübergestellt ($U_C = 3$ kV, Schaltung *b* nach Fig. 3, Gesamtlänge aller wirksamen Schmelzeleiter Teile 80 mm, kleinster Querschnitt $Q_1 = 3,8...4 \cdot 0,1$ mm). Entsprechende Versuchsreihen mit Silber und Aluminium brachten ähnliche Ergebnisse. Da die Durchlaßströme I_D im wesentlichen vom geringsten Querschnitt abhängen, treten hier kaum Unterschiede zwischen den Formen auf. Wie aus Fig. 10 hervorgeht, schaltet der ungestufte Schmelzeleiter, der die höchste Spannung U_S verursacht, am besten ab (Kondensatorrestspannung $U_{CR} = 1,8$ kV). Die anderen Querschnittsformen verringern die Schaltspitze. Sie benötigen jedoch längere Zeit für die Löschung, was sich in verminderten U_{CR} -Werten ausdrückt. Besonders ungünstig verhält sich dabei die kontinuierlich zunehmende Querschnittsform 2. Form 6 ist von allen Formen mit variablem Querschnitt die beste, sowohl in Hinsicht auf die Höchstspannung U_S als auch die Restspannung U_{CR} . Bei dieser Form bleiben die breiteren Stellen des Leiters zwischen den eigentlichen Schmelzeleiterabschnitten beim Abschalten erhalten. Der Sand in diesem Bereich nimmt zusätzlich Energie von den verdampften Teilen auf, wie die teilweise Sinterung auch an diesen Stellen zeigt. Hiermit lässt sich erklären, dass diese Anordnung eine deutlich höhere Restspannung bewirkt als Form 5 mit querschnitts- und längengleichen Abschnitten, die jedoch ohne Zwischenstücke aneinandergereiht sind.

Fig. 11 gibt nochmals für ungestufte und nach Form 6 gestufte Leiter die Schaltspannung U_S (Fig. 11a) und Löszeit t_L (Fig. 11b) als Funktion der Ladespannung U_C wieder. Erwartungsgemäss ist die Löszeit der gestuften Sicherung infolge der geringeren Spannung grösser.

4.5 Selektivität der Sicherungen

Die Selektivität verschiedener Sicherungen wurde in Schaltung *b* der Fig. 3, bei 0,5 bis 3 kV Ladespannung untersucht. Die Schaltung bildet den plötzlichen Kurzschluss eines Kondensators (Draufschalter) nach, zu dem zwei weitere parallel-

geschaltet sind. Die Sicherung S1 soll die Schadenstelle abtrennen, bevor S2 und S3 ansprechen. Da über die Schadenstelle und S1 der Summenstrom der anderen Sicherungen fliesst, gelangt S1 stets vor den anderen Sicherungen auf die Schmelztemperatur und damit an den Zerstörungsbeginn. Eine

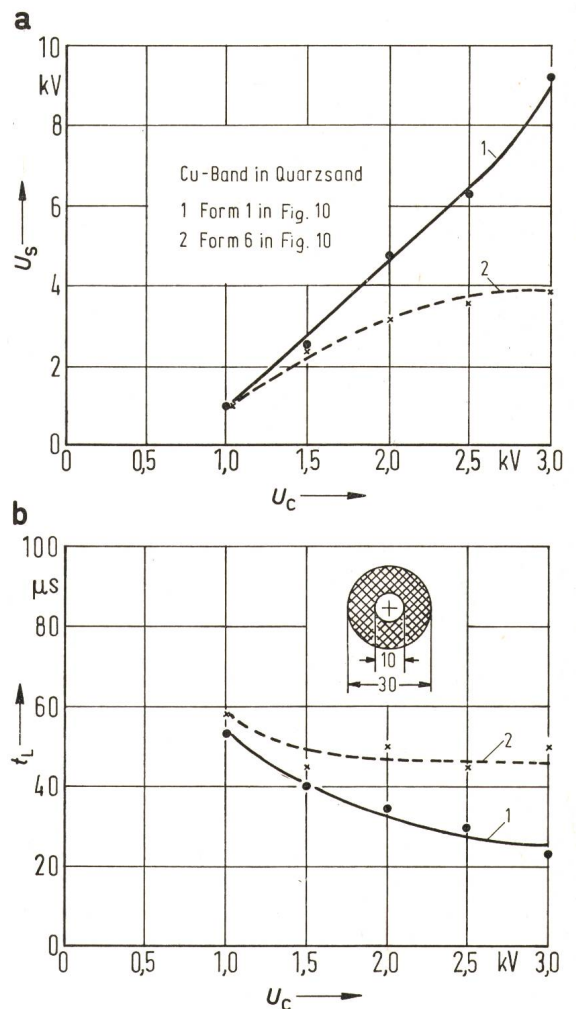


Fig. 11 Scheitelspannung U_S (a) und Löszeit t_L (b) in Abhängigkeit von der Ladespannung U_C
 1 gerader Leiter nach Fig. 10, Form 1
 2 gestufter Leiter nach Fig. 10, Form 6

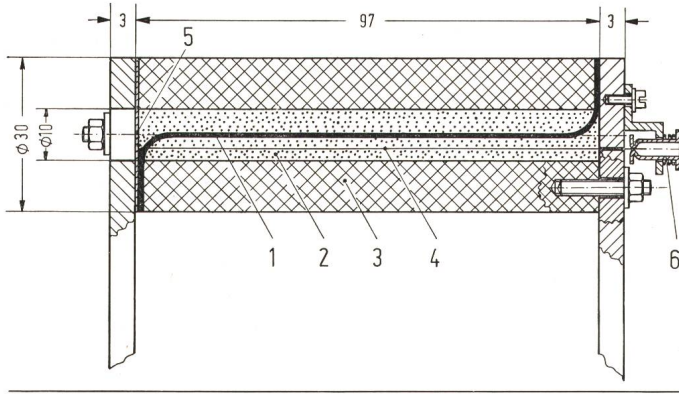


Fig. 12 Querschnitt einer Kondensatorsicherung

- | | |
|--------------------|-----------------------------|
| 1 Schmelzleiter | 4 Draht für Ansprechanzeige |
| 2 Quarzsandfüllung | 5 Membran |
| 3 Isolierstoffrohr | 6 Ansprechanzeige |

selektive Abschaltung ist dann gewährleistet, wenn die Löschung so rasch erfolgt, dass die Leiter der übrigen Sicherungen unterhalb des Schmelzintegrals (d. h. $\int i^2 dt$ bis zum Erreichen der Schmelztemperatur) bleiben. Von den untersuchten Sicherungsleitern in Sand erfüllte das 80 mm lange, nicht gestufte Kupferband (Querschnitt $4 \cdot 0,1$ mm) die Forderung. Bei glatten Bändern aus Silber und Aluminium sowie bei allen gestuften Bändern konnte die Selektivität nicht bis zur maximalen Ladespannung eingehalten werden.

Schlussfolgerungen

Die Untersuchungen zur Entwicklung von Sicherungen zum Schutz von Kondensatoren (Kapazität $400 \mu F$, Nennspannung 3 kV) haben ergeben, dass ungestufte Sicherungsleiter aus Kupferband (Länge 80 mm) in Quarzsand gut zur Begrenzung des Kurzschlußstromes sowie der Stromflussdauer geeignet sind. Entsprechende Versuche mit ähnlichen Kondensatoren von $670 \mu F$ erbrachten die gleichen Resultate. Ungestufte Schmelzleiter erzeugen vergleichsweise hohe Spannungen, die jedoch nur abgeschwächt an die Kondensatoren gelangen. Es

wurden Schaltüberspannungen von durchschnittlich 40%, maximal 50% an den Kondensatorklemmen ermittelt. Die Schaltspannung kann, falls erforderlich, durch geeignet abgestufte Schmelzleiter (Form 6 in Fig. 10) auf weniger als die Hälfte verringert werden, jedoch ist hierbei wegen der längeren Löszeit die selektive Abschaltung der Fehlerstelle nicht mehr gewährleistet.

Fig. 12 zeigt im Querschnitt die Ausführung einer Kondensatorsicherung. Der Schmelzleiter (1) aus Kupfer (Form 1 nach Fig. 10) befindet sich in der quarzsandgefüllten Bohrung (2) des Hartgeweberohres (3). Der Raum ist durch eine Membran (5) abgeschlossen. Ein dünner Draht (4) und eine Druckfeder (6) dienen der Ansprechanzeige.

Derartige Sicherungen können ausser für den Sonderzweck, für den sie entwickelt wurden, auch für den Schutz anderer Kondensatorbatterien, die beispielsweise der Blindleistungskompensation dienen, eingesetzt werden.

Literatur

- [1] L. Vermij: Electrical behaviour of fuse elements. Proefschrift van de Technische Hogeschool te Eindhoven, 1969.
- [2] R. Grosskopf: Kurze Sicherungsschmelzleiter unter Flüssigkeit zum Schutz von Starkstromanlagen bei Kurzschlüssen. Dissertation der Technischen Hochschule Carolo Wilhelmina, Braunschweig, 1966.
- [3] H. W. Baxter: Electric fuses. London, E. Arnold, 1950.
- [4] K. Kriechbaum: Schaltspannungen von Hochspannungssicherungen. AEG Mitt. 52(1962)7/8, S. 350...353.
- [5] K.-A. Lohhausen: Überstromunterbrechung mit strombegrenzenden Hochspannungssicherungen für Gleich- und Wechselstrom. Elektrie 18(1964)1, S. 24...29.
- [6] P. Huhn: Untersuchungen eines in körnigem Isoliermedium eingeeigneten Wechselstrom-Lichtbogens. Techn. Mitt. AEG-Telefunken 62(1972)7, S. 354...358.
- [7] J. Salge: Drahtexplosionen in induktiven Stromkreisen. Habilitationsschrift der Technischen Universität Braunschweig, 1971.
- [8] H. B. McFarlane: A high-voltage, quick-acting fuse to protect capacitor banks. In: Exploding Wires. New York, Plenum Press, and London, Chapman and Hall, 1959; p. 324...344.
- [9] J. R. Reithel a. ö.: The current pause in an exploding wire. In: Exploding Wires New York, Plenum Press, and London, Chapman and Hall, 1959; p. 19...32.
- [10] K. Kriechbaum: Neue Hochspannungs-Hochleistungssicherungen. AEG Mitt. 47(1957)7/8, S. 265...270.

Adresse der Autoren:

Dr.-Ing. Mahmoud Abdel-Asis, Dr.-Ing. Manfred Lindmayer, Institut für elektrische Energieanlagen der TU Braunschweig, Pockelsstrasse 4, D-33 Braunschweig.