

Zeitschrift: Bulletin des Schweizerischen Elektrotechnischen Vereins, des Verbandes Schweizerischer Elektrizitätsunternehmen = Bulletin de l'Association suisse des électriciens, de l'Association des entreprises électriques suisses

Herausgeber: Schweizerischer Elektrotechnischer Verein ; Verband Schweizerischer Elektrizitätsunternehmen

Band: 65 (1974)

Heft: 7

Artikel: Probleme bei der Erzeugung hoher Schaltstoßspannungen in Prüffeld

Autor: Feser, K.

DOI: <https://doi.org/10.5169/seals-915382>

Nutzungsbedingungen

Die ETH-Bibliothek ist die Anbieterin der digitalisierten Zeitschriften. Sie besitzt keine Urheberrechte an den Zeitschriften und ist nicht verantwortlich für deren Inhalte. Die Rechte liegen in der Regel bei den Herausgebern beziehungsweise den externen Rechteinhabern. [Siehe Rechtliche Hinweise.](#)

Conditions d'utilisation

L'ETH Library est le fournisseur des revues numérisées. Elle ne détient aucun droit d'auteur sur les revues et n'est pas responsable de leur contenu. En règle générale, les droits sont détenus par les éditeurs ou les détenteurs de droits externes. [Voir Informations légales.](#)

Terms of use

The ETH Library is the provider of the digitised journals. It does not own any copyrights to the journals and is not responsible for their content. The rights usually lie with the publishers or the external rights holders. [See Legal notice.](#)

Download PDF: 29.01.2025

ETH-Bibliothek Zürich, E-Periodica, <https://www.e-periodica.ch>

Probleme bei der Erzeugung hoher Schaltstoßspannungen im Prüffeld ¹⁾

Von K. Feser

Bei der Erzeugung hoher Schaltstoßspannungen im Prüffeld ist die Festigkeit der Luft zu berücksichtigen. Anhand einiger Beispiele wird das Problem der Festigkeit der Luft diskutiert. Es wird gezeigt, dass die bei Schaltstoßspannungen auftretende Leadvorentladung für die Dimensionierung der Elektroden und für die Abstände spannungsführender Teile zu geerdeten Objekten massgebend ist. Einige praktische Beispiele ergänzen die theoretischen Betrachtungen. Daran anschliessend wird das Triggerverhalten von Stossgeneratoren in der Marxschen Vervielfachungsschaltung bei hochohmigen inneren Seriewiderständen untersucht. Es werden die möglichen Verbesserungen in der bisherigen Konzeption der Marxschen Vervielfachungsschaltung diskutiert, um sowohl die Erzeugung von Blitzstoßspannungen wie auch die Erzeugung von Schaltstoßspannungen normgerecht durchführen zu können. Einige Gedanken über die Dimensionierung der Bauelemente und über die Spannungsmessung bei Schaltstoßspannungen bilden den Abschluss der vorliegenden Ausführungen.

1. Einleitung

Alle heute gebräuchlichen Verbindungsglieder zwischen dem Erzeugungsort der elektrischen Energie und dem Verbraucher-schwerpunkt können den erforderlichen Leistungstransport, die Verdoppelung innerhalb von 10 Jahren, bekanntlich nur über eine Erhöhung der Übertragungsspannung ermöglichen. Die Zunahme der Übertragungsspannung in den letzten 50 Jahren (Fig. 1) zeigt deutlich, dass in diesem oder dem nächsten Jahrzehnt mit einer Übertragungsspannung zwischen 1000 und 1500 kV zu rechnen sein wird. Diese Entwicklung der Energietechnik beeinflusst direkt die Entwicklung der Prüftechnik, da ja die Aufgabe jeglicher Prüfung darin besteht, die volle Funktionsfähigkeit des Prüflings gegenüber allen im Betrieb auftretenden Beanspruchungen mit einer gewissen statistischen Sicherheit nachzuweisen.

Wie nun theoretische Untersuchungen am Computer oder Netzmodell und praktische Messungen im Netz über die Form und Grösse von unipolaren Überspannungen, wie sie bei Schaltheandlungen im Netz auftreten können, zeigen, haben diese sog. inneren Überspannungen Stirnzeiten von einigen 100 µs. Die Form der Überspannung kann dabei aperiodisch gedämpft oder schwingend sein.

Gleichzeitig wurde in den letzten Jahren an verschiedenen Stellen über anomale Überschläge bei Stirnzeiten von unipolaren Impulsen von einigen 100 µs berichtet. Die daraufhin seit Mitte der 60er Jahre einsetzenden Untersuchungen haben gezeigt, dass die Durchschlagspannungen von Luftfunkenstrecken von der Stirnzeit der unipolaren Überspannungen abhängig sind und im Bereich von einigen 100 µs ein ausgeprägtes Minimum aufweisen [1; 2]²⁾. Wie Fig. 2 zeigt, die die Durchschlagspannung einer Stab-Platte-Funkenstrecke bei positiver Polarität der Spannung an der stark gekrümmten Elektrode wiedergibt, verschiebt sich das Minimum der Durchschlagspannung mit steigenden Abständen zu längeren Stirnzeiten. Das Minimum der Durchschlagspannung von Luftfunkenstrecken liegt näherungsweise auf einer Geraden mit einem Anstieg von 2,08 kV/µs, wie man aus der eingezeichneten Geraden

¹⁾ Erweiterte Fassung eines Vortrages im Rahmen des Kolloquiums für Forschungsprobleme der Energietechnik an der ETH am 20. Februar 1973.

²⁾ Siehe Literatur am Schluss des Aufsatzes.

621.317.2 : 621.319.53

Pour la production de hautes tensions de choc de manœuvres dans un laboratoire d'essais, il faut tenir compte de la rigidité diélectrique de l'air. Le problème de cette rigidité est examiné à l'aide de quelques exemples. On montre que, pour des tensions de choc de manœuvres, les décharges préliminaires lumineuses sous forme de Leader sont déterminantes pour le dimensionnement des électrodes, ainsi que pour les distances entre parties sous tension et les objets mis à la terre. Quelques exemples pratiques complètent les considérations théoriques. On examine ensuite le comportement à l'amorçage des générateurs de chocs en couplage multiplicateur de Marx, dans le cas de résistances internes série, de valeurs élevées. Des améliorations possibles dans la conception du couplage multiplicateur de Marx sont indiquées, pour pouvoir produire aussi bien des tensions de choc simulant la foudre, que des tensions de choc de manœuvres conformes aux normes. L'exposé se termine par quelques considérations sur le dimensionnement des composants et sur la mesure des tensions de choc de manœuvres.

erkennen kann. Dies bedeutet, dass sich entsprechend der Formel

$$T_{s \text{ krit}} = \frac{U - 600}{2,08} \text{ (}\mu\text{s)} \quad (U \text{ in kV})$$

zu jeder bestimmten Höhe einer Schaltstoßspannung ein kritischer Anstieg der unipolaren Überspannung ergibt. Man könnte daraus für die Prüftechnik fordern, dass einer bestimmten Prüfspannung immer die kritischste Spannungssteigerung zugeordnet werden muss, z. B. für eine Prüfspannung von 2MV sollte die Prüfspannung eine Stirnzeit von 675 µs aufweisen.

Da für die Auswahl einer Prüfspannung aber nicht nur die physikalisch schärfste Beanspruchung für bestimmte Elektrodenanordnungen massgebend ist, sondern in gleichem Masse eine statistische Untersuchung über die Anzahl und Form der tatsächlich auftretenden Überspannungen, z. B. in einem Netzverband, muss die Wahl der Prüfspannung technische und wirtschaftliche Überlegungen, z. B. auch über die Kompliziertheit der Prüfungen, berücksichtigen. Ein Schluss scheint aber aus den gezeigten Abhängigkeiten eindeutig zu folgen: Die benötigte Prüfanlage muss in einfacher Weise verschiedene unipolare Überspannungen von µs bis zu einigen 1000 µs erzeugen können. Diese Bedingung ist bei Spannungen von einigen MV nur mit Stoßspannungsanlagen, die nach der bekannten Marxschen Vervielfachungsschaltung aufgebaut sind, wirtschaftlich realisierbar. Eine Erzeugung der unipolaren Überspannungen mit Prüftransformatoren ist in der Form der

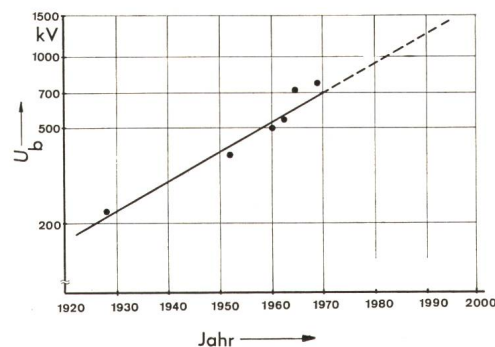


Fig. 1 Entwicklung der Übertragungsspannungen U_b

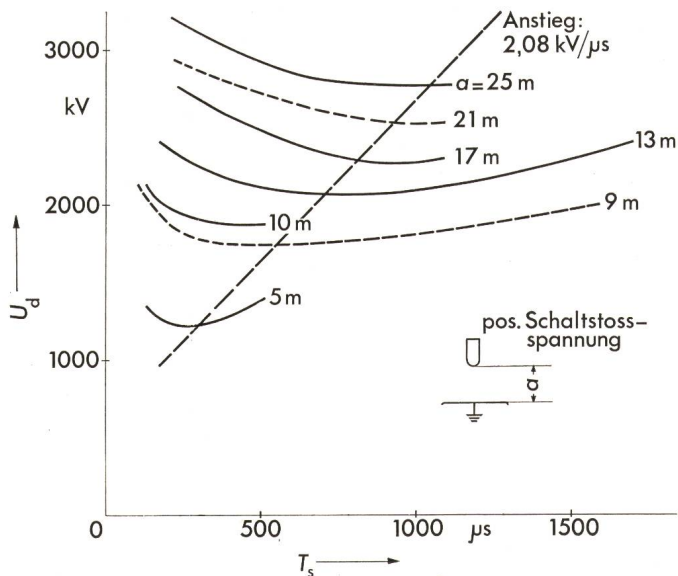


Fig. 2 Einfluss der Frontzeit auf die Durchschlagspannung von Stab-Platte-Funkenstrecken in Luft [1]

U_d Durchschlagspannung
 T_s Frontzeit

Spannung sehr beschränkt, so dass im folgenden nur die Erzeugung von unipolaren Impulsen mit vielstufigen Marxschen Stossgeneratoren behandelt wird.

Fig. 3 zeigt einen Vergleich der 50%-Durchschlagstossspannungen von Stab-Platte-Funkenstrecken in Abhängigkeit vom Abstand. Wie diese Figur zeigt, führt nur die positive Polarität einer unipolaren Überspannung an einer stark gekrümmten Elektrode zu diesen tiefen Durchschlagswerten. Die Durchschlagspannung bei negativer Polarität an der stark gekrümmten Elektrode zeigt bis 3,5 MV eine etwa lineare Abhängigkeit, wobei auch kein ausgeprägter Einfluss der Stirnzeit feststellbar ist, wie die praktisch gleichen Durchschlagswerte mit Stirnzeiten von 250 μ s und 1,2 μ s andeuten. Mit einer positiven Polarität ergibt sich für die Blitzstossspannungen die seit langem bekannte lineare Abhängigkeit mit einer Steigung von etwa 5 kV/cm (oder 500 kV/m), die bis zu den höchsten bisher gemessenen Spannungen von etwa 5 MV bestehen bleibt.

Die in den internationalen Vorschriften als Vorschlag festgelegte Schaltstossspannung 250/2500 ergibt bei Abständen bis etwa 7 m, entsprechend einer Schaltstossspannung von 1500 kV, die kleinste Durchschlagspannung. Bei grösseren Abständen ergeben sich tiefere Durchschlagswerte mit längeren Stirnzeiten. Dies ist durch die gestrichelte Kurve in Fig. 3 dargestellt. Zum Beispiel können mit einer Spannung von 3 Mill. V bei einer Stirnzeit von 1,2 μ s nur ca. 6 m, bei einer Stirnzeit von 250 μ s bereits 22 m und bei einer Stirnzeit von etwa 1200 μ s dagegen 35 m durchschlag werden. Mit Hilfe von Fig. 3 lässt sich auch die Frage «Warum eine Prüfung mit Schaltstossspannungen» beantworten:

Da die Amplituden der im Netz auftretenden Schaltstossspannungen zur Netzspannung proportional sind, werden durch die Erhöhung der Übertragungsspannung auf z.B. 1500 kV diese Probleme der Schaltstossspannungsfestigkeit aktuell, und damit muss auch die Frage einer Prüfung der elektrischen Geräte mit Schaltstossspannungen überlegt werden, wie es momentan in einigen Vorschlägen zum Ausdruck kommt. Sicherlich ist dabei auch die Frage zu überprüfen, in-

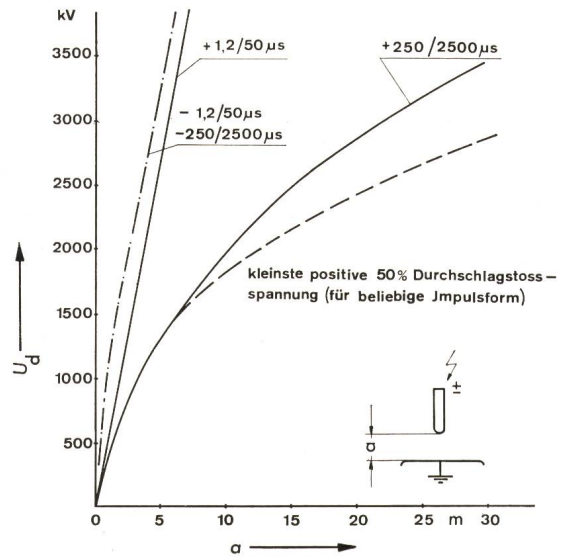


Fig. 3 50%-Durchschlagspannungen von Stab-Platte-Funkenstrecken in Abhängigkeit vom Abstand a

U_d 50%-Durchschlagspannung

wieweit die bisherigen Prüfspannungen eventuell reduziert oder ersetzt werden können [3].

In den folgenden Ausführungen werden spezielle Probleme der Erzeugung hoher Schaltstossspannungen diskutiert, wobei die Voraussetzung zu beachten ist, dass die Prüfanlage alle bestehenden Prüfspannungen normgerecht erzeugen muss. Der Vollständigkeit halber sind in Fig. 4 zwei Prüfspannungen mit ihren Daten zusammengestellt. Die Blitzstossspannung 1,2|50 (Stirnzeit 1,2 μ s \pm 0,36 μ s, Rückenhalbwertzeit 50 μ s \pm 10 μ s) soll die aufgrund von Blitzentladungen in Leitungen auftretenden-

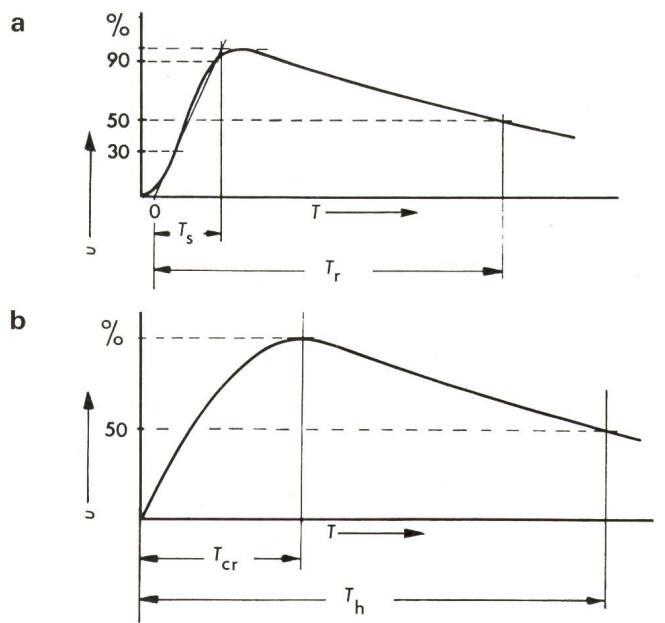


Fig. 4 Genormte Prüfspannungen

- a Blitzstossspannung 1,2|50
 Stirnzeit: $T_s = 1,2 \pm 0,36 \mu$ s
 Rückenzeit: $T_r = 50 \pm 10 \mu$ s
- b Schaltstossspannung 250|2500
 Stirnzeit: $T_{er} = 250 \pm 50 \mu$ s
 Rückenzeit: $T_h = 2500 \pm 1500 \mu$ s

den Wanderwellen simulieren. Während die Schaltstoßspannung 250|2500 μ s (Stirnzeit 250 μ s \pm 50 μ s, Rückenzeit 2500 μ s \pm 1500 μ s), die bei Schalthandlungen auftretenden Überspannungen nachbilden soll. Hinzu kommen noch weitere spezielle Impulsformen, wie z.B. die 1,2|5 μ s-Stoßspannung oder die Schaltstoßspannung 1500 \pm 500 μ s|3000 μ s für Ableiterprüfungen [4; 5].

Da für Prüfanlagen Luft immer noch ein wichtiger Isolierstoff ist, werden zuerst die Besonderheiten des Durchschlages in Luft bei Schaltstoßspannungen diskutiert. Daraus werden sich die Fragen der Grösse von Abschirmelektroden, die Grösse von Labors und die Grösse von aktiven Bauelementen ergeben.

Daran anschliessend wird die Erzeugung hoher Schaltstoßspannungen mit vielstufigen Marxschen Stossgeneratoren untersucht, wobei das Hauptgewicht auf den verschiedenen Möglichkeiten der Triggerung dieser Generatoren liegen wird.

Einige Fragen der Messung von Spannungen im UHV-Bereich sollen den Abschluss der Ausführungen bilden.

2. Vorentladungen und Durchschlagspannungen bei Schaltstoßspannungen

Will man die Unterschiede in der Durchschlagspannung von Funkenstrecken in Luft mit inhomogenem Feld deuten, so muss man das Vorentladungsverhalten untersuchen, da der Durchschlagvorgang wesentlich durch die Vorentladungen beeinflusst wird.

Aus der Vielzahl der bekanntgewordenen physikalischen Untersuchungen mit Schaltstoßspannungen bei Funkenstrecken in Luft geht hervor, dass bei positiven unipolaren Überspannungen an einer scharf gekrümmten Elektrode zwei Vorentladungsformen das Durchschlagverhalten wesentlich beeinflussen [6; 7]:

- a) Die Streamervorentladung und
- b) die Leadervorentladung

Wie entscheidend die Vorentladung die Durchschlagspannung beeinflusst, soll an einem Beispiel verdeutlicht werden. In Fig. 5 ist die Durchschlagwahrscheinlichkeit einer Stab-Platte-Funkenstrecke in Abhängigkeit von der Durchschlagspannung für zwei verschiedene Elektrodenformen bei einem Abstand von 50 cm aufgetragen. Während sich mit einer 30°-Spitze als Stababschluss eine Normalverteilung der Durchschlagswerte bei den gegebenen Versuchsbedingungen einstellt, konnte mit einer 2-cm-Halbkugel als Elektrodenabschluss eine ausgeprägte Mischverteilung beobachtet werden. Nach den Gesetzen der Statistik kann diese Mischverteilung in zwei Normalverteilungen zerlegt werden, wobei die Aussage der Statistik zu diesem Messergebnis, das pro Messpunkt durch mindestens 20 Stösse erhärtet wird, besagt, dass zwei signifikante Parameter das Durchschlagverhalten beeinflussen. Es ist naheliegend, in diesem Fall das Vorentladungsverhalten näher zu untersuchen. Dabei zeigte es sich, dass die niedrigen Durchschlagswerte von etwa 270 kV dann auftreten, wenn der Durchschlag aus der Leadervorentladung hervorgeht, während sich die höheren Durchschlagswerte immer dann einstellen, wenn der Durchschlag aus der Streamervorentladung erfolgt. Im Falle einer Spitze als Elektrodenabschluss tritt vor dem Durchschlag immer die Leadervorentladung auf. Entsprechend diesem Vorentladungsverhalten treten nur die tieferen Durchschlagswerte auf (Fig. 5). Nachgewiesen werden konnte diese

Vermutung u. a. durch das optische Erscheinungsbild der Vorentladungen [7].

Bei einer 2-cm-Halbkugel als Elektrodenabschluss tritt bei gleicher Spannung entweder die Leadervorentladung oder die Streamervorentladung auf (Fig. 6). Welche Vorentladung auftritt, hängt weitgehend vom Zufall ab. Bei einer 30°-Spitze als Elektrodenabschluss tritt immer die Leadervorentladung auf, und zwar schon bei wesentlich niedrigerer Spannung. Aus dem optischen Erscheinungsbild erkennt man auch bereits die wesentlichen Merkmale der beiden Vorentladungsformen. Die Streamervorentladung besteht aus mehreren lichtschwachen Einzelkanälen, während die Leadervorentladung einen leuchtstarken Vorentladungskanal aufweist, der das Potential der Elektrode mit einem niedrigen Spannungsabfall in den Feldraum vorschleibt. Vom Kopf der Leadervorentladung gehen weitere Vorentladungen aus. Auf die charakteristischen Unterschiede der beiden Vorentladungsarten wird später noch eingegangen.

Aufgrund der vorliegenden Messergebnisse über den Strom-, Spannungs- und Ladungsverlauf in der Gasentladungsstrecke und dem optischen Erscheinungsbild der Gasentladung kann man eine Hypothese über die prinzipielle Entwicklung des Durchschlages bei Blitz- und Schaltstoßspannungen aufstellen.

Im folgenden werden nur die wesentlichsten äusseren Unterschiede im Entladungsverhalten erwähnt, die auf die Praxis einen besonderen Einfluss haben. Die einzelnen physikalischen Unterschiede sind wohl auch heute noch nicht vollständig geklärt.

Bei den Blitzstoßspannungen tritt nach Überschreiten der Einsatzspannung eine impulsartige Vorentladung, die Streamervorentladung, auf. Diese vergleichmässigt das elektrische Feld um die stark beanspruchte Elektrode so weit, dass erst bei wesentlich höherer Spannung wieder eine impulsartige Vorentladung auftreten kann. Erreicht die Streamervorentladung die Gegenelektrode, so kommt es zur Aufheizung eines Leaderkanals von der positiven Elektrode aus. Für die Aufheizung dieses Leaderkanals muss die Spannung nicht weiter ansteigen.

Im Gegensatz dazu entstehen bei Schaltstoßspannungen nach der Einsatzspannung bei weiter steigender Spannung laufend Streamervorentladungen. Infolge der laufenden Stromimpulse kommt es bei weiter steigender Spannung zur Ausbil-

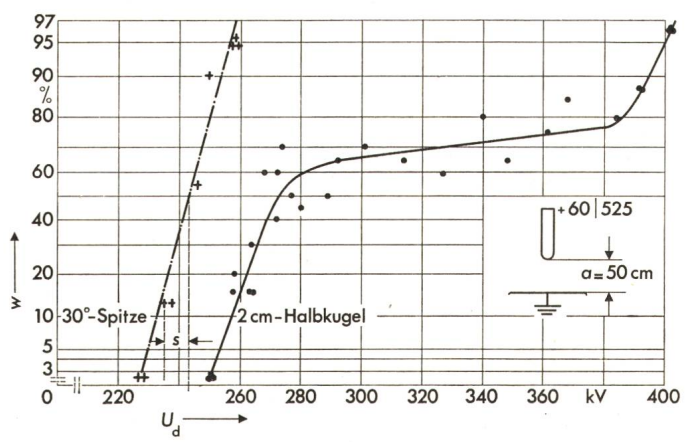


Fig. 5 Einfluss der Elektrodenform auf die Durchschlagwahrscheinlichkeit einer 50-cm-Stab-Platte-Funkenstrecke in Luft bei Schaltstoßspannungen

- w Durchschlagwahrscheinlichkeit
 U_d Durchschlagspannung
s Standardabweichung

dung eines Leaders an der Anode, ohne dass die Streamervorentladungen die Gegenelektrode erreicht haben. Durch weitere Streamervorentladungen kann der Leader in Stufen mit konstanter mittlerer Geschwindigkeit vorwachsen [19], wobei die Streamervorentladungen vom Kopf des Leaders ausgehen. Für das Vorwachsen der Leadervorentladung muss die Spannung in diesem Fall weiter ansteigen. Der Durchschlag tritt ein, wenn wie bei den Blitzstoßspannungen die Streamervorentladung die Gegenelektrode oder die Gegenentladung erreicht hat [7].

Von den charakteristischen Werten der beiden Vorentladungsarten sind für die Prüftechnik wichtig:

- a) Der Spannungsbedarf und
- b) der Ladungsbedarf.

Aus dem Spannungsbedarf der Vorentladungen ergeben sich die notwendigen Abstände spannungsführender Teile zu geerdeten Objekten. Im Falle der Streamervorentladung beträgt der Spannungsbedarf dieser Vorentladungsform 4...5 kV/cm, je nach Luftdichte und Feuchtigkeit, während im Falle der Leadervorentladung nur mit einem Spannungsbedarf von 0,5...2 kV/cm gerechnet werden kann. Dies bedeutet z.B., dass bei einem minimalen Abstand von 5 m von einer spannungsführenden Elektrode zu einer geerdeten Wand eine positive Blitzstoßspannung von 2 bis 2,5 MV erzeugt werden kann, während bereits eine positive Schaltstoßspannung von 1 MV zum Durchschlag führt. Beide Angaben gelten selbstverständlich nur, falls die genannten Vorentladungen auftreten, d. h. ein stark inhomogenes Feld vorliegt.

Ein zweites, sehr wichtiges Kriterium für die Prüftechnik ist der Ladungsbedarf der Vorentladungen, da sich hieraus eine Beeinflussung der Spannungsform bei zu hohem Ladungsbedarf der Vorentladung und gleichzeitig zu grossem Innenwiderstand der Spannungsquelle ergeben kann. Während Streamervorentladungen einen geringen, von der Einsatzspannung abhängigen Ladungsbedarf aufweisen (Größenordnung: $< 1 \mu\text{C}$), der praktisch aus der Streukapazität gedeckt werden kann, kann der hohe Ladungsbedarf der Leadervorentladung (Größenordnung bis $20 \mu\text{C}/\text{m}$) bei Schaltstoßspannungen zu einer Verformung der Impulsform im Anstieg der Schaltstoßspannung führen, da die Spannungsquelle wegen der hohen Seriewiderstände hochohmig ist. Der gleiche hohe Ladungsbedarf für die Leaderentladung bei Blitzstoßspannungen ist in diesem Fall nicht mehr kritisch, da das Entstehen der Leaderentladung bei Blitzstoßspannungen mit dem Durchschlag verbunden ist. Bei Schaltstoßspannungen führt dieser Ladungsbedarf bei zu geringer Ladungsnachlieferung aus einer nicht genügend grossen Belastungskapazität zu Spannungseinbrüchen, so dass die Spannung am Prüfling durch die Vorentladung beeinflusst wird [7; 8].

Für die Sicherheit des Personals in Prüffeldern ist zu beachten, dass der Durchschlag bei Schaltstoßspannungen keineswegs dem «Gesetz des kürzesten Abstandes» folgt. Dies ist auf das Vorwachsen der Leadervorentladung zurückzuführen. Man findet in der Literatur deshalb auch öfter den Ausdruck «anomaler Überschlag» [9].

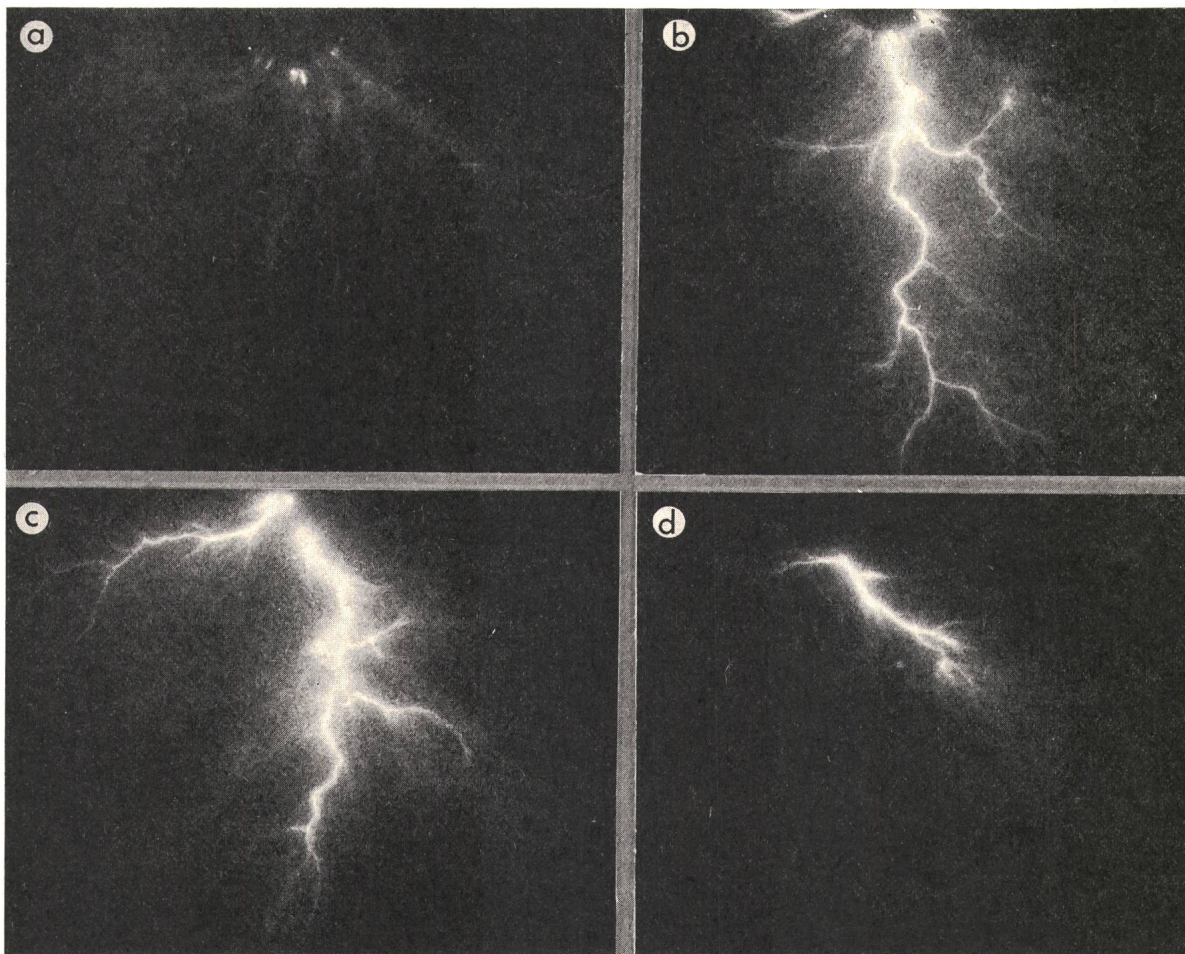


Fig. 6 Vorentladungsaufnahmen an einer 50-cm-Stab-Platte-Funkenstrecke in Luft bei Schaltstoßspannungen

a 2-cm-Halbkugel, 250 kV, Streamervorentladung c 30°-Spitze, 250 kV, Leadervorentladung
 b 2-cm-Halbkugel, 250 kV, Leadervorentladung d 30°-Spitze, 190 kV, Leadervorentladung

3. Dimensionierung von Abschirmelektroden, Grösse von Laboratorien

Aus diesen wenigen Überlegungen zur Entwicklung des Durchschlages in Luft können für die praktische Prüftechnik für die Erzeugung von Schaltstoßspannungen zwei wichtige Folgerungen abgeleitet werden:

- Vermeiden der Leadervorentladung durch entsprechende Ausbildung der Elektroden oder, falls dies zulässig ist, genügend grosse Abstände, um trotz Leadervorentladungen keine Durchschläge vom Spannungserzeuger zu geerdeten Objekten zu erhalten.
- Genügend grosse Belastungskapazität, um beim Auftreten der Leadervorentladung am Prüfling keine Rückwirkung der Vorentladungen auf den Spannungsverlauf zu erhalten.

In Fig. 7 ist die Leadereinsatzspannung von praktischen Elektrodenanordnungen aufgetragen und mit der Durchschlagspannung einer Stab-Platte-Funkenstrecke verglichen. Links von der Kennlinie der Stab-Platte-Funkenstrecke erfolgt der Durchschlag ohne Vorentladungen, während rechts die Leadervorentladung auftritt und die Durchschlagspannung der Stab-Platte-Funkenstrecke ungefähr auch für die übrigen Elektrodenanordnungen als Durchschlagspannung gilt. Man erkennt aus der gezeigten Abhängigkeit, dass für eine bestimmte Elektrodengrösse eine bestimmte Schaltstoßspannung zulässig ist. Eine Vergrößerung des Abstandes zur Erde bringt keine wesentliche Verbesserung in der Einsatzspannung und nur eine geringe Erhöhung der Durchschlagspannung. Nur eine Ver-

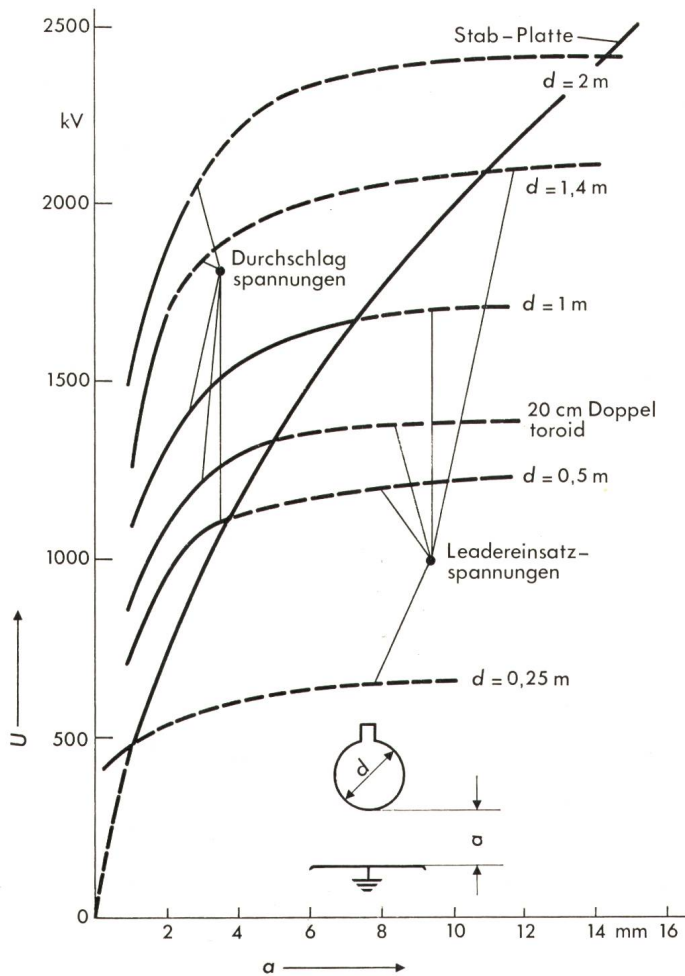


Fig. 7 Leadereinsatzspannung und Durchschlagspannung von Kugel-Platte-Funkenstrecke in Luft bei Schaltstoßspannungen
 U Spannung
 a Abstand

größerung der Elektrode kann zu einer praktischen Verbesserung, d. h. Erhöhung der Einsatzspannung, führen. Ein Beispiel soll dies verdeutlichen (Fig. 8). Bei einer Spannung von 2 MV kann eine Strecke von 11 m durchschlagen werden, falls die Leadervorentladung auftritt. Dies bedeutet z. B., dass bei einer kugelförmigen Abschirmung mit 1 m Durchmesser bei einem Abstand von nur 10 m zur Decke oder Wand ein Durchschlag von dieser Abschirmung zur geerdeten Wand auftreten wird. Eine Vergrößerung der Abschirmung auf 2,5 m Durchmesser hat zur Folge, dass mit Schaltstoßspannungen von 2 MV nur noch weniger als 3 m durchschlagen werden können, so dass das Laboratorium sogar verkleinert werden könnte und man damit erheblich an Gebäudekosten sparen kann. Selbstverständlich muss aber für diese Konzeption die gesamte Anlage vorentladungsfrei konzipiert sein, also müssen z. B. auch die Zuleitungen miteingeschlossen werden.

Diese Überlegungen sollen deutlich machen, dass, sobald die Leadervorentladung auftritt, die Elektrodenform für die Durchschlagspannung unbedeutend ist. Die Durchschlagspannung ist dann bei allen Elektrodenformen etwa gleich. Um eine praktische Verbesserung zu erzielen, muss die Feldstärke an der Elektrodenoberfläche durch entsprechende Formung der Elektrode unter die Einsatzfeldstärke gesenkt werden.

Ein weiteres Beispiel einer optimalen Dimensionierung der Elektroden von einem Spannungsteiler zeigt Fig. 9. In diesem

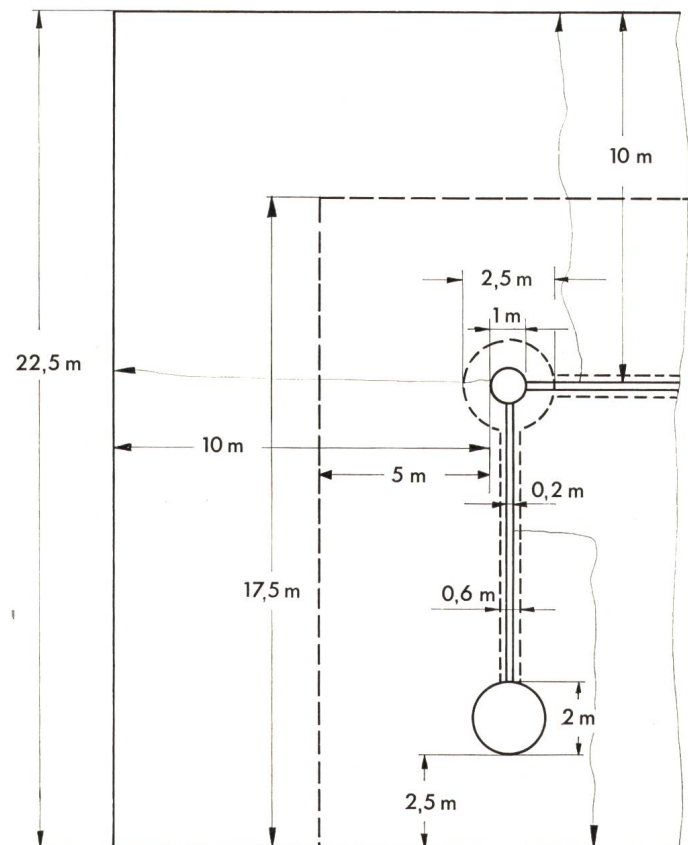


Fig. 8 Prüflingsanordnung und Grösse des Laboratoriums für eine Schaltstoßspannung von 2 MV

Fall ist die auf 1 MV bezogene maximale Feldstärke an verschiedenen Toroiden mit dem Computer errechnet und in der Tabelle I angegeben. Man erkennt, dass nur mit zwei verschieden grossen Toroiden, z. B. 80/60 oder 100/80, sich der Feldstärkeverlauf an der Elektrodenoberfläche optimieren lässt.

Abmessungen der Kopfabschirmung					Maximale Oberflächenfeldstärke auf 1 MV bezogen	
D_1 cm	d_1 cm	D_2 cm	d_2 cm	R cm	$E_{\max. I}$ kV/cm	$E_{\max. II}$ kV/cm
230	80	160	60	140	11,1	11,3
230	80	230	80	170	10,1	9,45
350	100	230	80	190	8,1	8,15

Die Einsatzfeldstärke in Luft hängt vom Elektrodenradius und vom Spannungsverlauf sehr stark ab. Für Schaltstoßspannungen und grosse Elektrodenradien kann mit einer Einsatzfeldstärke von etwa 25 kV/cm gerechnet werden, so dass das Doppeltoroid 80/60 etwa für eine Schaltstoßspannung von 2,2 MV genügen würde, während ein Toroid 100/80 für eine Schaltstoßspannung von 3,1 MV ausreicht. Diese Werte sind mittlerweile durch Messungen erhärtet. Einige Beispiele von Prüflaboratorien, in denen diese Vorstellungen teilweise verwirklicht sind, sollen die bisherigen Überlegungen verdeutlichen.

Fig. 10 zeigt ein Forschungslaboratorium, das speziell für die Erzeugung von hohen Schaltstoßspannungen dimensioniert ist. Die dann notwendigen grossen Elektroden können aus Gründen des Transportes nicht mehr als eine Einheit gebaut werden, weswegen sich die in Fig. 10 sichtbare Tellerelektrode, die sog. Polyconelektrode, bei sehr hohen Spannungen vorteilhaft einsetzen lässt. Neben den Transportkosten sprechen auch die Herstellkosten (Formkosten) für diese Polyconelektrode. Auf der Figur erkennt man im Vordergrund einen gedämpft kapazitiven 5,4-MV-Spannungsteiler, der an der Decke hängt und dessen Elektrode eine Höhe von 4 m und einen Durchmesser von 7 m aufweist. Die Einsatzspannung einer Polyconelektrode liegt im Vergleich zu einer glatten Elektrode mit gleichen

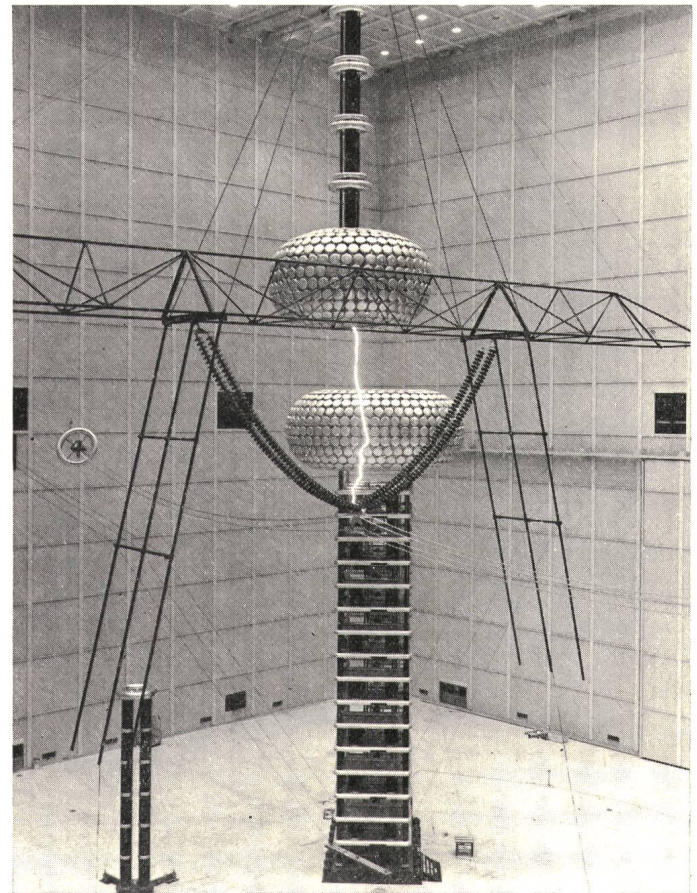


Fig. 10 Prüfanordnung im Hochspannungslaboratorium der Hydro Quebec in Montreal (6,4-MV-Stoßspannungsgenerator, 5,4-MV-Spannungsteiler)

Abmessungen etwa 15% tiefer. Auch der im Hintergrund sichtbare 6,4-MV-Stoßgenerator hat eine Polyconelektrode als Kopfabschirmung. Bemerkenswert ist, dass alle Verbindungsleitungen aus dünnen Drähten ausgeführt sind, was sicherlich grosse praktische Vorteile bringt. Geprüft wird die Spannungsfestigkeit einer Leiter-Mast-Anordnung für zukünftige Übertragungsspannungen von über 1 MV. Dieses Hochspannungslaboratorium der Hydro Quebec in Varennes hat eine Grundfläche von $67 \times 82 \text{ m}^2$ und eine Höhe von 51 m.

Fig. 11 zeigt das Forschungslabor der EdF in Renardières. In diesem Fall sind auch die Zuleitungen (Durchmesser 60 cm) in das Gesamtkonzept einer vorentladungsfreien Anordnung bis zu den höchsten Spannungen einbezogen. Infolge der günstigeren Anschlussbedingungen wurden teilweise Doppeltoroide (Ringdurchmesser 100 cm) als Abschirmelektroden an den Spannungsteilern bzw. Belastungskondensatoren verwendet. Das Labor hat eine Grundfläche von etwa $65 \times 65 \text{ m}^2$ bei einer Höhe von 45 m und erlaubt mit den vorhandenen Elektroden die Erzeugung von Schaltstoßspannungen bis etwa 3,3 MV.

4. Das Durchzünden von mehrstufigen Stoßgeneratoren bei Blitz- und Schaltstoßspannungen

Entscheidend für die Erzeugung von unipolaren Stoßspannungen mit Marxschen Stoßgeneratoren ist die erfolgreiche Serieschaltung der in Parallelschaltung aufgeladenen Kondensatoren. Diese Serieschaltung wird über Funkenstrecken durchgeführt, und im folgenden wird speziell das Durchzünden von vielstufigen Marxschen Stoßgeneratoren behandelt, wobei in

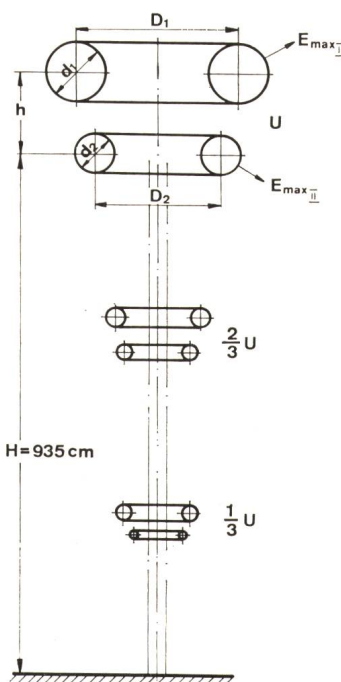


Fig. 9 Doppeltoroidelektroden eines Spannungsteilers

D_1, D_2 Toroiddurchmesser
 d_1, d_2 Ringdurchmesser der Toroide
 u Spannung

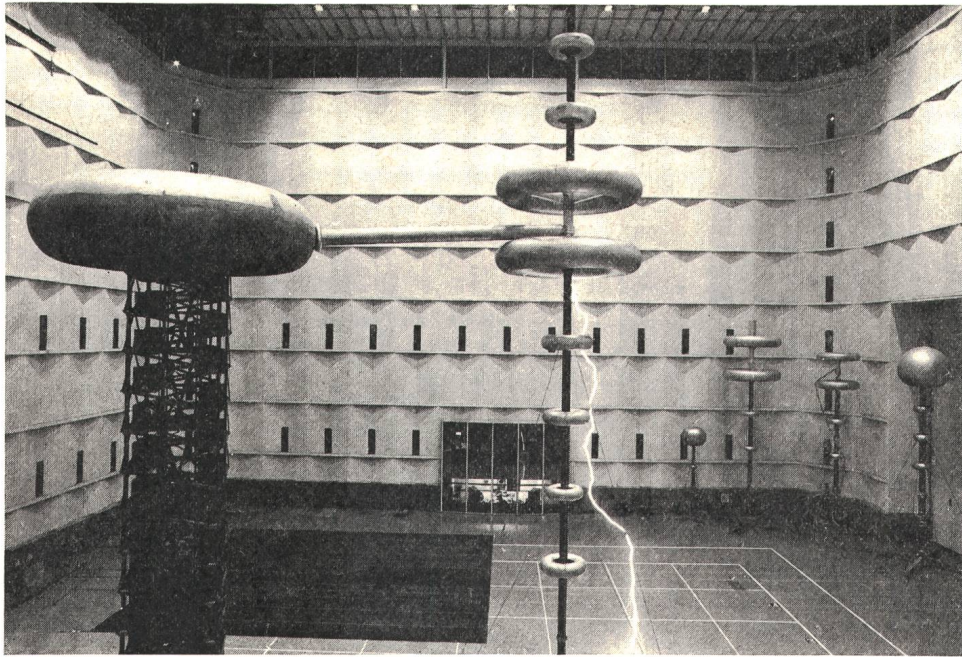


Fig. 11
Prüfanordnung im Hochspannungs-
laboratorium der Electricité de France
in Les Renardières
 (6-MV-Stoßspannungsgenerator,
 6-MV-Spannungsteiler)

diesem Fall zwei teilweise gegenläufige Aufgaben zu untersuchen sind:

- a) Durchzünden bei Blitzstoßspannungen;
- b) Durchzünden bei Schaltstoßspannungen.

4.1 Parameter, die das Durchzünden beeinflussen

Bis vor etwa 15 Jahren wurde für die sichere Serieschaltung der Funkenstrecken in einem Generator fast ausschliesslich höchstens die erste Stufe getriggert, d.h. durch einen Zündimpuls der Durchschlag der 1. Funkenstrecke eingeleitet, während die restlichen Stufen aufgrund der vom Durchzünden der ersten Stufe entstehenden Überspannungen sukzessive durchzündeten. Entscheidend für die erfolgreiche Serieschaltung aller Kondensatoren ist dabei die Höhe der Überspannungen an den noch nicht gezündeten Funkenstrecken, wobei vor allem die 2. Funkenstrecke kritisch ist. Die das Durchzünden beeinflussenden Parameter wurden wohl endgültig erst in den letzten Jahren geklärt [10; 11; 12]. Danach sind für den Aufbau der natürlichen Überspannungen an den folgenden Funkenstrecken vor allem die Streukapazitäten massgebend, wobei Streukapazitäten gegen Erde die Überspannungen in den folgenden Stufen vergrössern, während Längskapazitäten zwischen den Stufen diese Überspannungen verkleinern. Für die Überspannungen weiterhin sehr wichtig sind die Serie- und die Parallelwiderstände. Während der Einfluss der Streukapazitäten konstruktionsbedingt für alle Schaltungen gleich ist, werden die Grösse des Parallelwiderstandes und des Seriewiderstandes durch die Spannungsform und die gewählte Schaltung bestimmt.

Für die ursprüngliche Marxsche Stoßschaltung sind in Fig. 12 die Überspannungen an der zweiten Funkenstrecke in Abhängigkeit vom Serie- und vom Parallelwiderstand dargestellt, wobei in Fig. 12a der Einfluss des Seriewiderstandes auf die Überspannung an der zweiten Funkenstrecke wiedergegeben ist. Wie in [10] gezeigt wurde, kann die Überspannung in zwei Teile zerlegt werden: in einen transienten Anteil, der durch die Aufladung der Streukapazitäten bedingt ist und durch die Serie- und Parallelwiderstände gedämpft wird, und in einen stationären Anteil, der durch die Grösse der Parallel- und Serie-

widerstände gegeben ist. Man erkennt, dass bei einem hohen inneren Seriewiderstand die Überspannung praktisch nur noch durch den stationären Anteil der Überspannung, der durch die Höhe der Serie- und Parallelwiderstände bestimmt wird, gegeben ist. Aus den Oszillogrammen der Fig. 12b wird deutlich, wie mit abnehmendem Parallelwiderstand die Überspannungen an der zweiten Funkenstrecke ebenfalls kleiner werden, wobei sowohl der transiente wie auch der stationäre Anteil abnehmen. Die Überspannungen hängen auch noch von der Anzahl der Stufen ab, wobei die Überspannungen an der zweiten Funkenstrecke um so kleiner werden, je grösser die Stufenzahl wird [10]. Kleine Parallelwiderstände treten in der Praxis bei hohen Stufenkapazitäten bei der Erzeugung von Blitzstoßspannungen auf, da das Produkt aus dem Parallelwiderstand R_p und der Stosskapazität C_s für die Erzeugung der genormten

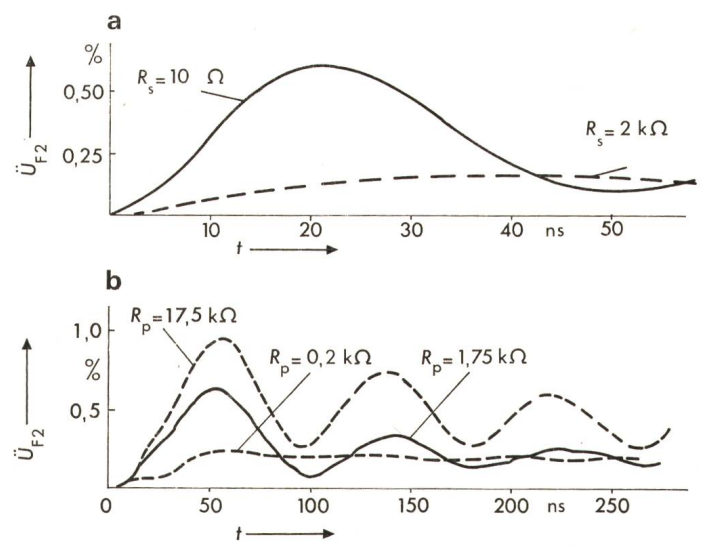


Fig. 12 **Natürliche Überspannungen an der zweiten Funkenstrecke nach dem Durchzünden der ersten Funkenstrecke in einem sechsstufigen Marxschen Stoßgenerator**
 a Einfluss des Seriewiderstandes R_s ($R_p = 2 \text{ k}\Omega$)
 b Einfluss des Parallelwiderstandes R_p ($R_s = 0$)
 \hat{U}_{F2} prozentuale Überspannung
 t Zeit

Rückzeit von 50 μ s konstant bleibt. In der Praxis bedeutet dies, dass das Durchzünden von Stossgeneratoren mit mehr als 10 kJ/200 kV-Stufe in der ursprünglichen Marxschen Vervielfachungsschaltung infolge der zu kleinen Überspannungen bei grosser Stufenzahl problematisch wird.

Neben der Erzeugung der Blitzstossspannung 1,2|50 müssen diese Generatoren auch für die Erzeugung der Schaltstossspannungen, z.B. 250|2500, geeignet sein. Die Erzeugung von Stirnzeiten von 250 μ s führt zu grossen Seriewiderständen, die wiederum die natürlichen Überspannungen, wie Fig. 12a zeigt, vermindern, falls diese Seriewiderstände im Generator eingebaut werden. (Diese Frage soll später noch ausführlich behandelt werden.)

Beide Massnahmen

- a) grosse Energie und
- b) die Erzeugung von Schaltstossspannungen

führen zu Durchzündschwierigkeiten in der ursprünglichen Konzeption der Marxschen Vervielfachungsschaltung, die im Prinzip durch zwei Massnahmen verhindert werden können:

- a) Zündung der Funkenstrecken ohne Überspannungen mit zusätzlichen Triggereinrichtungen in allen Stufen;
- b) Entsprechende Schaltungsmassnahmen, die die Überspannungen an den noch nicht gezündeten Funkenstrecken erhöhen, wobei nur die 1. Funkenstrecke getriggert ausgelöst wird.

Bei allen Massnahmen, um bei Schaltstossspannungen ein gutes Triggerverhalten zu erreichen ist aber zu beachten, dass diese Generatoren auch für die Erzeugung der Blitzstossspannungen notwendig sind und dass dort insbesondere bei der Transformatorenprüfung bestimmte Anforderungen von einem Schaltsystem zu erfüllen sind.

4.2 Zündung der Funkenstrecken mit zusätzlichen Triggerkreisen

Um eine sichere Zündung aller Funkenstrecken ohne oder mit kleinen Überspannungen durch die Wahl einer entsprechenden Schaltfunkenstrecke und eines zusätzlichen Triggerkreises zu erreichen, wurden bisher folgende Möglichkeiten bekannt:

- a) Dreielektrodenfunkenstrecken mit zusätzlicher Abstands- oder Druckverstellung und kapazitiver Übertragung von Triggerimpulsen [13; 14], die durch das Durchzünden der vorherigen Stufen entstehen.
- b) Mehrelektrodenfunkenstrecken mit Triggergeneratoren mit einer Impulsspannung von mehr als 100 kV in jeder Stufe [15], die kapazitiv von einem Impuls der vorhergehenden Stufe ausgelöst werden.
- c) Laserfunkenstrecken in jeder Stufe.

In Fig. 13 ist das Prinzipschaltbild für diese Art der Auslösung von vielstufigen Generatoren am Beispiel eines dreistufigen Generators dargestellt, wobei die Art der Funkenstrecke (FS) und die Triggergeneratoren (TG) bei den genannten Lösungen variieren. In Fig. 14 sind die verschiedenen Schaltfunkenstrecken (FS) zusammengestellt.

Die Lösung nach Fig. 14a zeigt eine Dreielektrodenfunkenstrecke (meist Kugelfunkenstrecke mit Zündstift), bei der mittels der sog. Quertriggerung der Durchschlag der Funkenstrecke eingeleitet wird. Bei diesem Triggersystem wird nur die erste Stufe von einem eigentlichen Triggergenerator ausgelöst, die übrigen Stufen erhalten den Triggerimpuls durch die kapazitive Übertragung der natürlichen Überspannungen, die vom Durchzünden der vorherigen Stufe entstehen. Dass die mit diesem System ausgerüsteten Stossgeneratoren bei Schaltstossspannungen durchzünden, beruht vor allem auf der Tatsache, dass

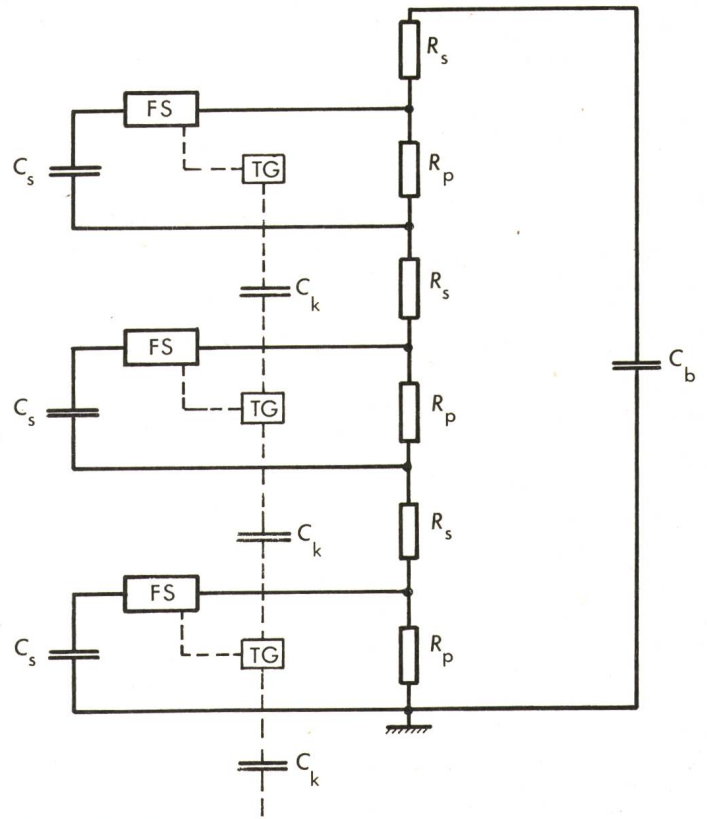


Fig. 13 Prinzipschaltbild eines dreistufigen Marxschen Stossspannungsgenerators mit speziellen Triggerkreisen

- C_s Stosskapazität pro Stufe
- R_s Seriewiderstand pro Stufe
- R_p Parallelwiderstand pro Stufe
- C_b Belastungskapazität
- FS Schaltfunkenstrecke
- TG Triggergenerator
- C_k Koppelkapazität

die für die Quertriggerung notwendige Überspannung sehr klein sein kann (etwa 10 kV), wodurch die zwischen den Stufen eingebauten Längskapazitäten, die die natürlichen Überspannungen [10] und damit den Triggerbereich [14] verkleinern, keine allzu grossen Nachteile aufweisen. Bei der Erzeugung von Blitzstossspannungen verkleinern die Kopplungskondensatoren zwar den Triggerbereich [14]. Das Durchzünden erfolgt trotzdem, weil die Funkenstrecken einen Stossfaktor kleiner als 1 haben [21], so dass selbst bei sehr kleinen Überspannungen die Reihenschaltung der Kondensatoren erfolgt. Ein Nachteil dieses Triggersystems, die Polaritätsabhängigkeit der Quertriggerung [13; 21] kann durch die Quertriggerung beider Schaltfunkenstrecken vermieden werden, was aber zusätzliche Kondensatoren zwischen den Stufen (zusätzliche Längskapazität, Preis) bedingt. Als wesentliche Nachteile dieses Triggersystems sind vor allem die grosse zeitliche Streuung der Quertriggerung und die grosse Aufbauzeit der Schaltfunkenstrecke zu nennen [13]. Eine zusätzliche Abstands- und Druckverstellung ist unbedingt erforderlich, da besonders bei hohen Stufenenergien und hoher Stufenzahl mit Blitzstossspannungen infolge des niederohmigen Rückenwiderstandes sehr kleine natürliche Überspannungen entstehen, was sich ebenfalls in einer grossen zeitlichen Streuung des Durchzündens des Stossgenerators bemerkbar macht. Die Inhomogenitätsstelle in allen Schaltfunkenstrecken kann zusätzliche Fehlzündungen auslösen, und die Funkenerosion am Zündstift aller Funkenstrecken bedeutet eine zusätzliche Wartung. Der mit diesem Triggersystem er-

reichbare Triggerbereich hängt weiterhin von der Grösse der Schaltelemente ab, wobei vor allem in den Parallelschaltungen mit einem kleineren Triggerbereich zu rechnen sein wird.

Die zweite Lösung nach Fig. 14b zeigt eine Mehrelektrodenfunkenstrecke, die mit einem Triggerimpuls von etwa 150 kV und Triggergeneratoren (TG) in jeder Stufe ausgeführt wurde.

Um die zusätzliche Abstands- oder Druckverstellung zu umgehen, wurde eine Lösung mit Mehrfachfunkenstrecke und 150-kV-Triggergeneratoren in jeder Stufe, die von der vorherigen Stufe mit einer Verzögerung/Stufe von 50 ns ausgelöst werden, realisiert [16]. Diese Lösung führt zu einem Triggerbereich von 15 bis 100% der Ladespannung ohne eine Verstellung der Funkenstrecke. Die sichere Zündung aller Funkenstrecken ist dabei unabhängig von der Grösse der Parallel- und Seriewiderstände, d. h. der Schaltelemente, gewährleistet. Diesen Vorteilen der Triggerart mit Mehrfachfunkenstrecken stehen folgende Nachteile gegenüber:

a) Infolge der starken Kühlung des Lichtbogens durch die vielen Elektroden tritt bei Schaltstoßspannung ein Verlöschen der Funkenstrecken im Rücken der Schaltstoßspannungen auf.

b) Der Lichtbogenspannungsabfall ist bei einer Mehrfachfunkenstrecke (z. B. ausgeführt mit 15 Teilfunkenstrecken) wesentlich grösser als bei einer Einfachfunkenstrecke. Ausserdem hängt dieser Lichtbogenspannungsabfall von der Höhe der Durchbruchspannung, d. h. der Ladespannung, ab. Dies führt dazu, dass der Wirkungsgrad des Stossgenerators abhängig von der Ladespannung wird und ausserdem eine merkliche Nichtlinearität durch das Schaltsystem in die Stosserzeugung eingeführt wird [16].

c) Durch den kleinen Abstand der Teilfunkenstrecken (ca. 5 mm) wird durch die Lichtbogenfusspunkte (Funkenerosion) die Lebensdauer der Funkenstrecken herabgesetzt, da der Elektrodenabbrand abstandsabhängig ist und sich bei kleinen Abständen ohnehin stärker negativ auswirkt als bei grossen Abständen. Diese Erosion tritt vor allem bei Blitzstoßspannungen auf, wenn viel in der Parallelschaltung gearbeitet wird, da dann über eine Funkenstrecke sehr hohe Ströme fliessen.

d) Da die Funkenstrecken gekapselt sind, muss eine Spülung der Funkenstrecken vorgesehen werden, um Fehlzündungen bei hohen Spannungen durch Entladungsprodukte zu reduzieren, d. h. ein zu-

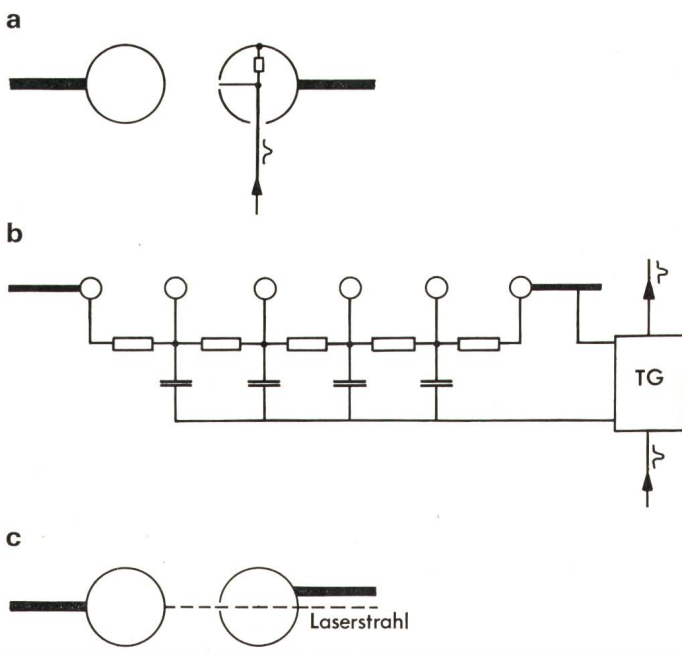


Fig. 14 Schaltfunkenstrecken

Prinzipischiung

a Dreielektrodenfunkenstrecke

b Mehrelektrodenfunkenstrecke mit Triggergenerator TG

c Laserfunkenstrecke

sätzlicher Luftanschluss ist wie bei einer Druckluftfunkenstrecke ebenfalls notwendig.

e) Durch die in jeder Stufe befindlichen Triggergeneratoren ergibt sich pro Stufe eine Verzögerung von 50 ns, die gegeben ist durch die Laufzeit der Triggergeneratoren und die Durchzündzeit der Funkenstrecken [16]. Dadurch ergeben sich zwei verschiedene Durchzündmechanismen, je nach Ladespannungshöhe.

Bei hoher Ladespannung wird die Triggerung durch die natürlichen Überspannungen erfolgen, da die Verzögerung von 50 ns/Stufe von den natürlichen Überspannungen, die sich in den oberen Stufen mit Lichtgeschwindigkeit übertragen [12], überholt wird, während bei niedriger Ladespannung die Triggerung über die Triggergeneratoren erfolgt, da das Durchzünden weit unter der statischen Durchschlagsspannung stattfindet.

Der letztgenannte Nachteil dieses Triggersystems wirkt sich nur bei der Erzeugung von Blitzstoßspannungen negativ aus und führt im Spannungsanstieg zu einer merklichen Nichtlinearität.

f) Die in jeder Stufe befindlichen Triggergeneratoren müssen über eine eigene Ladeeinrichtung in entsprechender Zeit (evtl. über Ladeschalter) aufgeladen werden. Dies bedingt einen zusätzlichen Schaltungsaufwand (Kosten, Fehlermöglichkeit).

Die dritte Variante, die Triggerung von Funkenstrecken mittels Laser, wurde vor allem in der physikalischen Forschung angewendet, wobei ein Triggerbereich von 10 bis 100% der Nennspannung erreicht wird [20]. Für die industrielle Anwendung scheidet diese Lösung aus wirtschaftlichen Überlegungen momentan noch aus.

4.3 Zündung der Funkenstrecken 2 bis n mit natürlichen Überspannungen

Die zweite Möglichkeit, um die Triggerprobleme von mehrstufigen Stossgeneratoren zu beherrschen, ist die Triggerung mit natürlichen Überspannungen. Dies führt einmal zur immer notwendigen Kapselung der Kugelfunkenstrecken [22], um Fehlzündungen durch Umwelteinflüsse zu vermeiden, und zweitens zur Entwicklung von Schaltungen, die die Überspannungen an den folgenden Funkenstrecken vergrössern. Die Kapselung der Schaltfunkenstrecken ist dabei so auszuführen, dass sich die Funkenstrecken weiterhin direkt bestrahlen können, damit die Streuung des Durchzündens der einzelnen Funkenstrecken möglichst klein bleibt.

In Fig. 15 sind drei Schaltungsmassnahmen gegenübergestellt, wobei alle Massnahmen eine Erhöhung der Überspannungen über den Entladekreis versuchen. Die Variante a mit äusseren Seriewiderständen (R_{se}) für Schaltstoßspannungen und äusseren niederohmigen Parallelwiderständen (R_{p2}) für Blitzstoßspannungen ist sicherlich die billigste Art, alle Trigger-schwierigkeiten zu umgehen.

Als Nachteile dieser Schaltung sind im wesentlichen die Unhandlichkeit der äusseren Widerstände bei hohen Spannungen, die geringere Flexibilität in den Schaltungen und die Vergrösserung des Prüfkreises durch die Grösse der Widerstände zu nennen, was insbesondere zu einer Erhöhung der Induktivität des Prüfkreises führt.

Die Schaltung b hat nur innere Widerstände und umgeht die Triggerschwierigkeiten, die durch den niederohmigen Parallelwiderstand bei der Erzeugung von Blitzstoßspannungen mit Generatoren von hoher Stufenenergie entstehen, in dem während der Durchzündphase sich die Überspannungen am hohen Schaltspannungswiderstand R_{p1} aufbauen können, und erst nachdem an diesem eine entsprechende Spannung – entsprechend der Durchschlagsspannung der Parallelfunkenstrecke – abfällt, wird dieser hochohmige Widerstand, der z. B. die Rückenzeit der Schaltstoßspannung bestimmt, mit dem

niederohmigen Rückenwiderstand für die Blitzstoßspannung geschuntet [23]. Durch diese Schaltungsmassnahme ist, neben dem guten Triggerverhalten, noch die Möglichkeit gegeben, durch einfaches Verstellen der Parallelfunkenstrecke die Rückzeit innerhalb kürzester Zeit automatisch von z. B. 50 μ s auf z. B. 2500 μ s umzuschalten. Bei der Erzeugung von Blitzstoßspannungen wird die Parallelfunkenstrecke (Kugelfunkenstrecke) automatisch auf halben Abstand zur Schaltfunkenstrecke eingestellt.

Als Variation dieser Schaltung ist auch die Serieschaltung der beiden Parallelwiderstände ausgeführt. Vor allem preisliche Vorteile bietet die Ausführung der Parallelfunkenstrecke

als Stabfunkenstrecke mit einer festen Abstandseinstellung. In diesem Fall wird die Ansprechverzögerung einer Funkenstrecke mit inhomogenem Feld bei steilen Spannungsbeanspruchungen ausgenützt.

Variante c zeigt ebenfalls eine interessante Möglichkeit, wobei in diesem Fall die stationäre Überspannung (nicht die transiente) in der zweiten Funkenstrecke unabhängig von der Stufenzahl n gleich gross wie die Ladespannung U_L wird. Der Nachteil dieser Schaltung liegt in der schwierigen Parallelschaltung.

Realisiert wurden bereits alle drei Massnahmen. Den Schaltungen b und c ist aber gemeinsam, dass bei hohen inneren

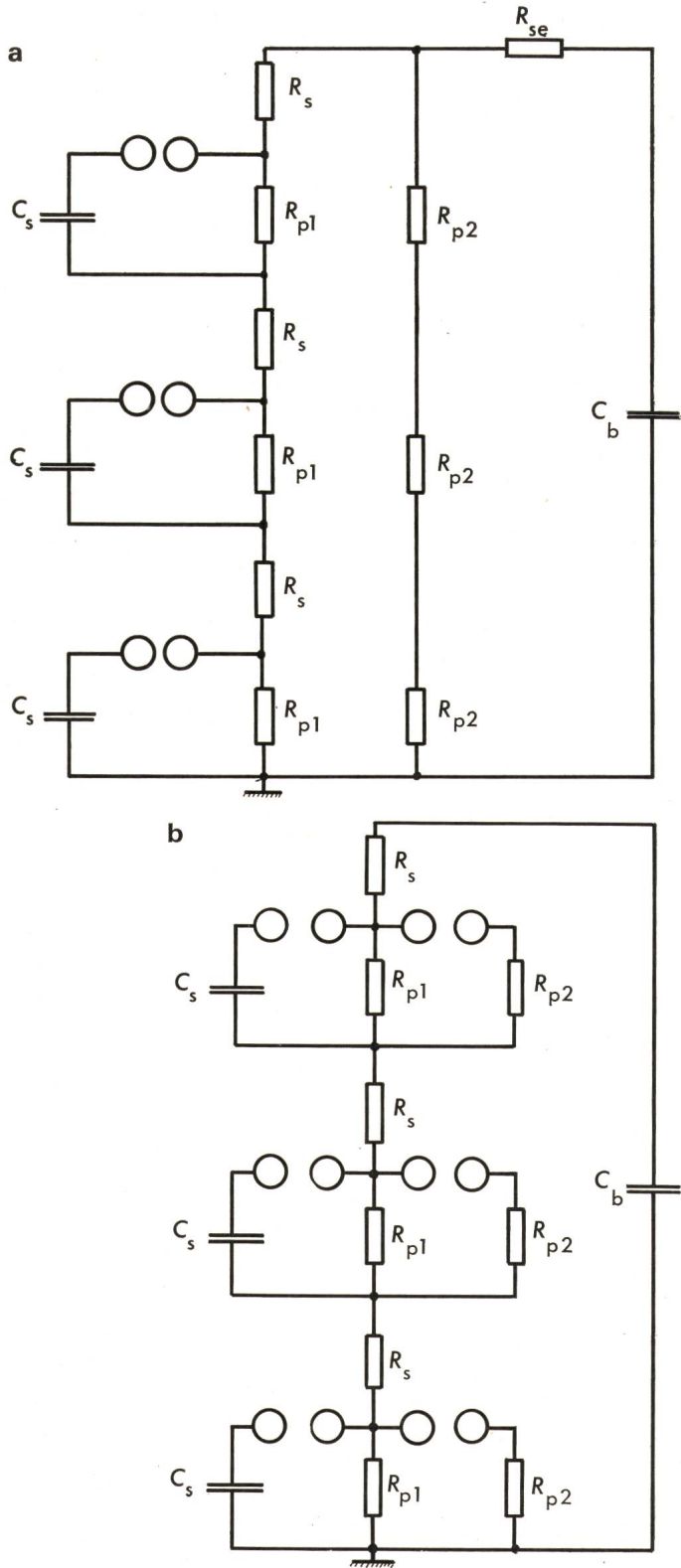
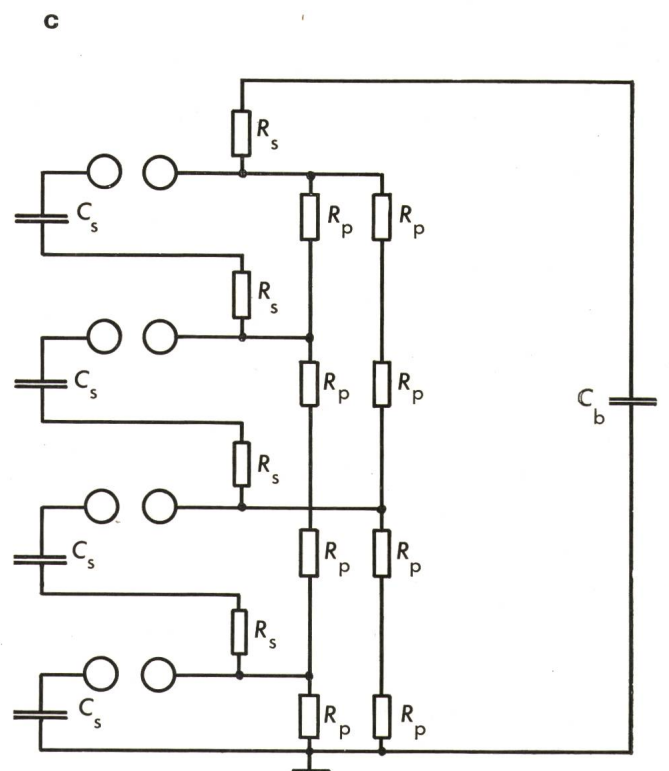


Fig. 15
Schaltungen mit verbessertem Triggerverhalten bei Blitzstoßspannungen
a mit äusseren Serie- und Parallelwiderständen
b mit Parallelfunkenstrecke
c mit zweistufigem Entladekreis
 Weitere Bezeichnungen siehe im Text



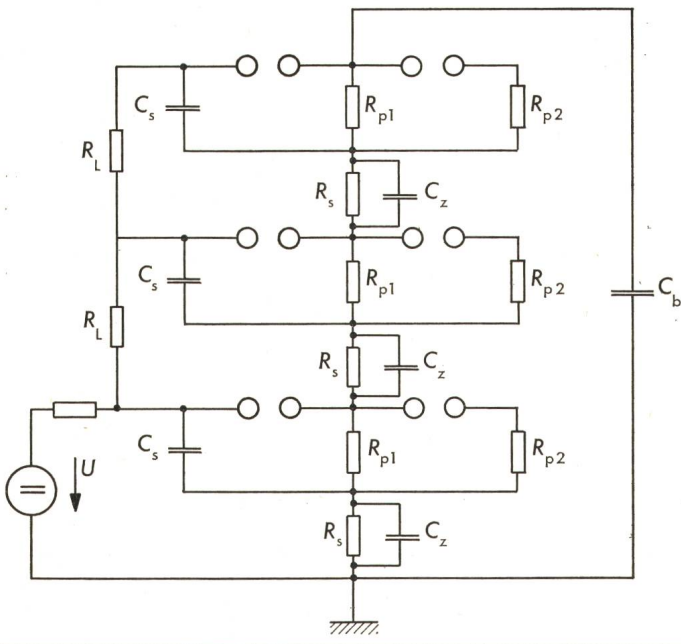


Fig. 16 Schaltung mit verbessertem Triggerverhalten bei Blitz- und Schaltstoßspannungen

Seriiewiderständen die Dämpfung der Überspannungen zu stark und damit der Triggerbereich bei hohen Widerstandswerten pro Stufe klein wird. Dies kann man bei vielstufigen Stossgeneratoren umgehen, indem in die ersten 3...5 Stufen teilweise niederohmige Seriiewiderstände eingebaut werden, so dass die transienten Überspannungen in den ersten Stufen zum Durchzünden führen; ab der 4. Stufe führt dann der hohe stationäre Wert von insgesamt z.B. 3 Stufen der Überspannung zum Durchzünden der folgenden Funkenstrecken. Diese Lösung ist bei Widerstandswerten von 1...5 k Ω /Stufe eine praktische und zugleich wirtschaftliche Lösung. Wie viele Stufen im Einzelfall mit niederohmigen Seriiewiderständen bestückt werden müssen, hängt wesentlich von der Grösse der Seriiewiderstände und der Stufenzahl ab. Bei einem 8stufigen Stossgenerator mit 10 kJ/200-kV-Stufe genügt z.B. bei inneren Seriiewiderständen von 5 k Ω /Stufe, wenn der Seriiewiderstand der 2. Stufe niederohmig gewählt wird, um in der Serieschaltung einen Triggerbereich von mehr als 20% bei einer festen Schaltfunkenstreckeneinstellung zu erhalten.

Bei sehr hochohmigen Seriiewiderständen von einigen 10 k Ω z.B. für die Erzeugung von Stirnzeiten von 1000 μ s muss man auf die in Fig. 16 gezeichnete Schaltung zurückgreifen. In diesem Fall wird der hochohmige Seriiewiderstand durch einen Zündkondensator C_z während dem Durchzünden des Stossgenerators überbrückt, wodurch sich die transiente, hochfrequente Überspannung an den folgenden Funkenstrecken erhöht. Mit dieser Schaltung können mit einer Kugelfunkenstrecke und einem Durchzünden des Generators mit natürlichen Überspannungen unabhängig vom Wert der Serie- und Parallelwiderstände alle praktisch gewünschten Impulsformen mit einem für eine automatische Einstellung der Kugelfunkenstrecke vom vorgewählten Wert der Ladespannung aus genügend grossen Auslösebereich von über 20% erzielt werden.

Diese zuletzt genannte Ausführung hat sich sowohl bei der Erzeugung von Blitzstoßspannungen durch die Parallelfunkenstrecke wie auch bei der Erzeugung von Schaltstoßspannungen mit Seriiewiderständen von 15 k Ω /Stufe durch die Zündkondensatoren bewährt [18].

Der Vorteil beider Massnahmen ist, dass weiterhin mit natürlichen Überspannungen gearbeitet wird und die eingeführten Elemente unabhängig von der Ladespannung, d.h. linear, sind. Mit dieser Schaltung ist es möglich, unabhängig von der Grösse der Schaltungselemente, weiterhin mit Kugelfunkenstrecken und mit natürlichen Überspannungen ein Stosserzeugungssystem aufzubauen, das sowohl bei der Erzeugung von Blitzstoßspannungen für die Prüfung von Transformatoren wie auch bei der Erzeugung von Schaltstoßspannungen alle von den Spezifikationen geforderten Bedingungen erfüllt.

5. Dimensionierung der aktiven Bauelemente

Die Stosskapazität C_s und die Anzahl Stufen werden durch die Art der Prüflinge momentan wohl meist nach der Blitzstoßspannung bestimmt. Durch Variation der Widerstände und der Belastungskapazität wird die Erzeugung von Schaltstoßspannungen ermöglicht, wobei die Anordnung der Widerstände die Flexibilität einer Anlage bestimmen. In den Fig. 17 und 18 sind für ein Beispiel mit dem Computer gerechnete Dimensionierungskurven für die Erzeugung einer Schaltstoßspannung 250|2500 wiedergegeben. Ein bestimmter Seriiewiderstand kann nur in einem eng begrenzten Belastungsbereich eine normgerechte Schaltstoßspannung erzeugen. Um einen grossen Belastungsbereich zu erreichen, sind mehrere Widerstandswerte notwendig.

In Fig. 17 sind die Grenzkurven für die Erzeugung einer normgerechten Stirnzeit von $250 \pm 50 \mu$ s in Abhängigkeit von der Belastungskapazität C_b aufgetragen. Man erkennt, dass mit einem Widerstand von z.B. 100 k Ω ein Belastungsbereich von $600 \text{ pF} \leq C_b \leq 1 \text{ nF}$ normgerecht gestossen werden kann. Dagegen ist es möglich, wie Fig. 18 zeigt, mit nur einem Wert für den Parallelwiderstand R_p einen grossen Belastungsbereich normgerecht zu überstreichen. Die Grösse des Parallelwiderstandes ist für eine bestimmte Rückenzeit umgekehrt proportional zur Stosskapazität.

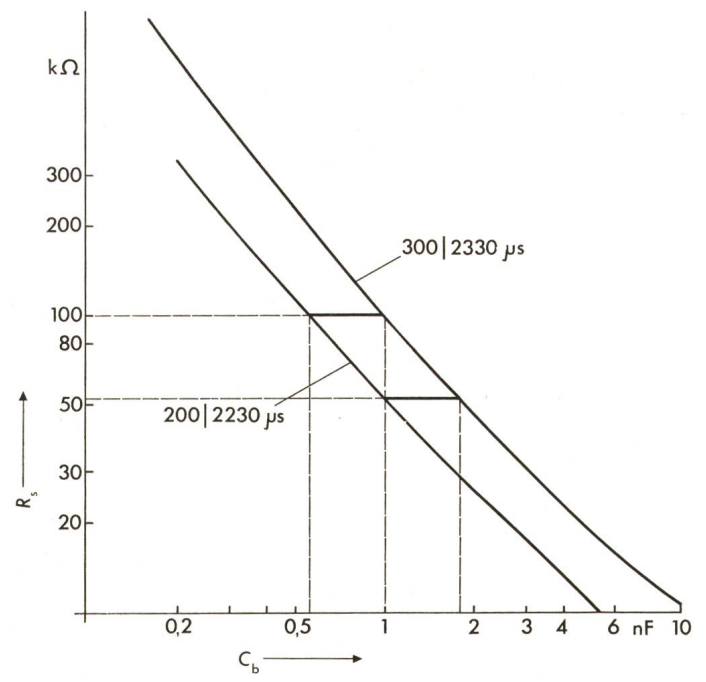


Fig. 17 Abhängigkeit des Seriiewiderstandes R_s von der Belastungskapazität C_b für die Erzeugung einer normierten Stirnzeit bei Schaltstoßspannungen (Beispiel: 20stufiger 4-MV-Stoßspannungsgenerator mit einer Stufenenergie von 20 kJ)

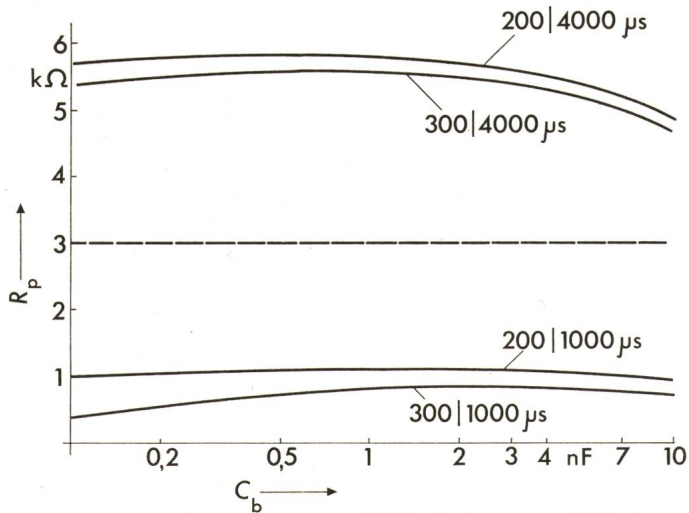


Fig. 18 Abhängigkeit des Rückenwiderstandes R_p von der Belastungskapazität C_b für die Erzeugung einer genormten Rückenzeit bei Schaltstoßspannungen

(Beispiel: 20stufiger 4-MV-Stoßspannungsgenerator mit einer Stufenenergie von 20 kJ)

Die Grösse und die Konzeption der Widerstände (d.h. innere oder äussere) beeinflussen wesentlich den Ausnutzungsgrad der Stossanlage. Wie Fig. 19 zeigt, ergeben sich die höchsten Wirkungsgrade von etwa 90 % mit äusseren Seriewiderständen. Diese Lösung ist aber in der Spannungshöhe aus praktischen Gründen (schwere Widerstände, grosser Prüfkreis, Abschirmung) wohl auf etwa 2 MV beschränkt. Insbesondere die grössere Flexibilität führt zu inneren Seriewiderständen, wobei drei Konzeptionen möglich sind:

a) Die Lösung mit gleich grossen Parallel- und Ladewiderständen hat den schlechtesten Wirkungsgrad, vor allem bei kleinen Belastungskapazitäten. Die Ursache hierfür ist der hohe Seriewiderstand, der eine Gegenspannung während der Entladung bewirkt (Fig. 19).

b) Vergrössert man den Ladewiderstand R_L (z.B. $R_L = 10 \cdot R_p$), so wird der Strom im Parallelkreis zum Hauptentladekreis kleiner und damit die Gegenspannung am Seriewiderstand R_{si} . Dadurch erhöht sich der Wirkungsgrad. Diese Massnahme hat aber zur Folge, dass die Aufladezeit der oberen Stufen eines vielstufigen Stossgenerators einige 10 s betragen kann.

c) Diese Schwierigkeit kann dann durch Ladeschalter anstelle der Ladewiderstände vermieden werden, wobei dann sowohl der gute Wirkungsgrad wie mit äusseren Widerständen als auch eine kurze Aufladezeit erreicht werden.

6. Messung von Schaltstoßspannungen

Mit der Frage der Erzeugung dieser hohen Spannungen eng verbunden ist die Messung der erzeugten Spannungen. Um möglichst wenige Elemente im Prüfkreis zu erhalten, ist die Ausführung der Belastungskapazität als Spannungsteiler für die Messung der Schaltstoßspannungen vorteilhaft, wobei infolge der eventuell auftretenden Spannungseinbrüche auch an das Übertragungsverhalten des Meßsystems gewisse Anforderungen zu stellen sind. In den letzten Jahren hat sich dabei der gedämpft kapazitive Spannungsteiler durchgesetzt, wobei dieser Spannungsteiler, falls er zugleich als Belastungskondensator für alle Spannungsarten von Blitzstoßspannungen bis zu Schaltstoßspannungen wirksam sein soll, in seinen Nenndaten auf die zu messenden Spannungen und Aufgaben abgestimmt sein muss.

Fig. 20 zeigt das Übertragungsverhalten eines schwach gedämpft kapazitiven Spannungsteilers von 4,5 MV. Die Über-

tragungseigenschaften wurden ohne einen Zuleitungswiderstand gemessen, der Abschluss der Zuleitung erfolgte mit dem Widerstand im Spannungsteiler. Der Vorteil dieser Ausführungsform liegt im direkten Anschluss des Prüflings ohne Zuleitungswiderstand, der als Hochspannungswiderstand gross und unhandlich wird und ausserdem nicht bei beliebiger Impedanz des Prüfobjektes immer einen optimalen Abschluss bietet. Für die Messung von Blitz- und Schaltstoßspannungen kann der Widerstand im Sekundärteil des Spannungsteilers entfallen, wodurch dieser Spannungsteiler wie ein kapazitiver Spannungsteiler behandelt werden kann, d.h. das Übersetzungsverhältnis kann bei 50 Hz bestimmt werden [24].

7. Schlussfolgerungen

Bei der Erzeugung von Schaltstoßspannungen im Prüffeld ist die Festigkeit der Luft bei der Konzeption der Prüfanlagen zu berücksichtigen. Für eine optimale Raumausnutzung muss beachtet werden, dass nach dem Auftreten der Leadervorentladung die Elektrodenform keinen Einfluss auf die Durchschlagsspannung ausübt. Das Ziel einer technischen Lösung im UHV-Bereich muss darin bestehen, die Leadervorentladung durch entsprechend dimensionierte Elektroden zu verhindern. Nur bei kleineren Schaltstoßspannungen (bis max. etwa 2 MV) kann auch eine Dimensionierung nach der Schlagweite aus Kostengründen noch sinnvoll sein, insbesondere bei grossen Prüfkapazitäten.

Für die Auslösung von Marxschen Stossgeneratoren sind für die Erzeugung von Schaltstoßspannungen und ebenfalls für

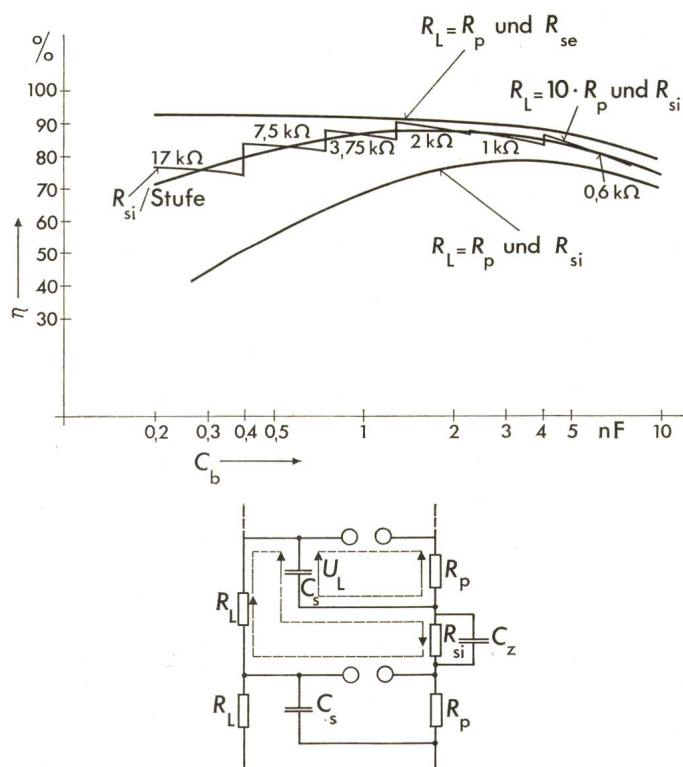


Fig. 19 Wirkungsgrad η des Stoßspannungsgenerators in Abhängigkeit von der Belastungskapazität C_b für verschiedene Widerstandskonzeptionen

(Beispiel: 20stufiger 4-MV-Stoßspannungsgenerator mit einer Stufenenergie von 20 kJ)

R_L Ladewiderstand C_z Zündkondensator
 R_{se} äusserer Seriewiderstand R_{si} innerer Seriewiderstand
 C_s Stosskapazität U_L Ladespannung
 R_p Parallelwiderstand

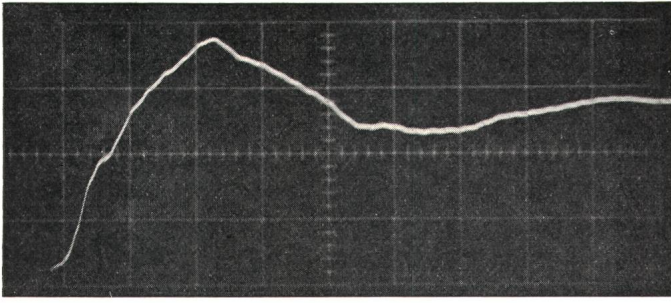


Fig. 20 Übertragungsverhalten eines 4,5 MV schwach gedämpft kapazitiven Spannungsteilers
 $(R_1 = 200 \Omega, C_1 = 600 \text{ pF}, R_2 = 0, C_2 = 1,8 \mu\text{F})$
 Ablenkung: 200 ns/Einheit

die Erzeugung der Rückenzeit von Blitzstoßspannungen spezielle Schaltungen entwickelt worden, so dass es heute möglich ist, unipolare Impulse von μs bis ms mit ein und derselben Prüfanlage zu erzeugen. Die Flexibilität einer Prüfanlage ist neben der normgerechten Erzeugung der verschiedenen Spannungen eine der wichtigsten Aufgaben eines wirtschaftlichen Stosserzeugungssystems.

Literatur

- [1] *H. C. Barnes and D. E. Winters*: UHV transmission design requirements – switching surge flashover characteristics of extra long air gaps. Trans. IEEE PAS 90(1971)4, p. 1579...1589.
- [2] Phénomènes d'amorçages dans l'air des intervalles pointe-plan de 5 m et 10 m soumis à des chocs de manœuvre de polarité positive. Rapport Cigré no 33...15, 1972.
- [3] *K. Feser*: Gedanken zur Stoßspannungserzeugung und Prüftechnik für die Entwicklung von UHV-Systemen. Bull. SEV 64(1973)15, S. 911...917.
- [4] Parafoudres. Première partie: Parafoudres à résistance variable pour réseaux à courant alternatif. Publication de la CEI 99-1. Deuxième édition. 1970.

- [5] Essais à haute tension. Publication de la CEI 60. Deuxième édition. 1962.
- [6] *E. Lemke*: Der Durchschlagmechanismus von Luftfunkenstrecken bei Schaltspannungen. Wiss. Zeitschr. der Techn. Universität Dresden 17(1968), S. 105...115.
- [7] *K. Feser*: Mechanismus zur Erklärung des Schaltspannungsphänomens. STZ 46(1971)46, S. 937...946.
- [8] *M. F. Simon and G. L. Leroy*: Contribution to a better understanding of impulse voltage measuring systems. Trans. IEEE PAS 91(1972)2, p. 478...484.
- [9] *D. Kind*: Einführung in die Hochspannungs-Versuchstechnik. Uni-Text. Braunschweig, Vieweg-Verlag, 1972.
- [10] *A. Rodewald*: Ausgleichsvorgänge in der Marxschen Vervielfachungsschaltung nach der Zündung der ersten Schaltfunkenstrecke. Bull. SEV 60(1969)2, S. 37...44.
- [11] *A. Rodewald*: Die Zündwahrscheinlichkeit der Schaltfunkenstrecken in der Marxschen Vervielfachungsschaltung. Bull. SEV 60(1969)18, S. 875...863.
- [12] *F. W. Heilbronner*: Firing and voltage shape of multistage impulse generators. Trans. IEEE PAS 90(1971)5, p. 2233...2238.
- [13] *G. Carrara e L. Delleria*: Sull'innescio dei generatori di impulsi di tensione. Energia Elettrica 42(1965)1, p. 15...20.
- [14] *T. E. Broadbent*: New high-voltage multistage impulse generator circuit. J. Scient. Instruments 37(1960)7, p. 231...236.
- [15] *M. J. Bishop and R. Feinberg*: Grundsätzliche Verbesserung des Hochspannungs-Stossgenerators. Anwendung des Polytrigatrons als Schaltgerät. E und M 88(1971)2, S. 62...67.
- [16] *M. J. Bishop and M. F. Simon*: The impulse generators at les Renardières. Trans. IEEE PAS 91(1972)6, p. 2366...2376.
- [17] *K. Rangs*: Neue Grosstransformatoren-Montagehalle der Transformatoren Union. ETZ-A 94(1973)2, S. 125...127.
- [18] *K. Feser*: Erweiterung des Auslösbereiches von vielstufigen Stossgeneratoren für die Erzeugung von Schaltspannungen. ETZ-A 94(1973)3, S. 171...174.
- [19] *B. E. Gänger and E. G. Maier*: Studies of spark formation at high switching voltage of positive polarity. Trans. IEEE PAS 91(1972)6, p. 2427...2436.
- [20] *K. H. Schmitter*: Funkenstrecken mit optischer Triggerung. Laser 2(1970)3, S. 9...10.
- [21] *W. Lampe*: Triggerung von Stossgeneratoren mit weitem Arbeitsbereich. ETZ-A 83(1962)18, S. 591...596.
- [22] *A. Rodewald*: Zur präzisen Auslösung von Stossgeneratoren bei einer vorgewählten Ladespannung. Bull. SEV 59(1968)20, S. 947...952.
- [23] *A. Rodewald*: Über eine Marxsche Vervielfachungsschaltung mit Hilfsfunkenstrecken zur Verbreiterung des Auslösbereiches. ETZ-A 92(1971)1, S. 56...57.
- [24] *K. Feser*: Ein neuer Spannungsteiler für die Messung hoher Stoss- und Wechselspannungen. Bull. SEV 62(1971)19, S. 929...935.

Adresse des Autors:

Dr.-Ing. *K. Feser*, Emil Haefely & Cie. AG, Postfach, 4028 Basel.