

Zeitschrift: Bulletin des Schweizerischen Elektrotechnischen Vereins, des Verbandes Schweizerischer Elektrizitätsunternehmen = Bulletin de l'Association suisse des électriciens, de l'Association des entreprises électriques suisses

Herausgeber: Schweizerischer Elektrotechnischer Verein ; Verband Schweizerischer Elektrizitätsunternehmen

Band: 65 (1974)

Heft: 8

Artikel: Automatische Wagenidentifizierung mit Mikrowellen bei der Eisenbahn

Autor: Becker, F. / Garbrecht, K.

DOI: <https://doi.org/10.5169/seals-915387>

Nutzungsbedingungen

Die ETH-Bibliothek ist die Anbieterin der digitalisierten Zeitschriften. Sie besitzt keine Urheberrechte an den Zeitschriften und ist nicht verantwortlich für deren Inhalte. Die Rechte liegen in der Regel bei den Herausgebern beziehungsweise den externen Rechteinhabern. [Siehe Rechtliche Hinweise.](#)

Conditions d'utilisation

L'ETH Library est le fournisseur des revues numérisées. Elle ne détient aucun droit d'auteur sur les revues et n'est pas responsable de leur contenu. En règle générale, les droits sont détenus par les éditeurs ou les détenteurs de droits externes. [Voir Informations légales.](#)

Terms of use

The ETH Library is the provider of the digitised journals. It does not own any copyrights to the journals and is not responsible for their content. The rights usually lie with the publishers or the external rights holders. [See Legal notice.](#)

Download PDF: 29.01.2025

ETH-Bibliothek Zürich, E-Periodica, <https://www.e-periodica.ch>

Automatische Wagenidentifizierung mit Mikrowellen bei der Eisenbahn

Von F. Becker und K. Garbrecht

656.21 : 621.377.037.733.3 : 621.391.6.029.63

Rationalisierung und Automatisierung sind die Voraussetzungen für ein schnelles, zuverlässiges und kostengünstiges Transportsystem Schiene. Einen wichtigen Baustein dazu bildet ein System, das in der Lage ist, an strategisch wichtigen Punkten des Bahnnetzes die Nummern der vorbeifahrenden Wagen automatisch zu lesen. Die Leistungsfähigkeit eines derartigen Lesesystems wird wesentlich durch den Frequenzbereich bestimmt, der für die Informationsübertragung zwischen Wagen und ortsfester Lesestelle benutzt wird. Der Mikrowellenbereich von 1...10 GHz erweist sich dafür vor allem aus physikalischen Gründen als optimal.

Bei dem hier vorgestellten Mikrowellensystem wird jeder Wagen mit einem Reflektor ausgerüstet, in dem durch die frequenzmässige Verteilung von 26 Mikrowellenresonatoren die 12stelligen Wagennummern festgelegt sind. Bei der Vorbeifahrt an den Lesestellen wird dieser Reflektor durch ein im Band 3,1...4,2 GHz frequenzmoduliertes Mikrowellensignal abgefragt. Durch den Einsatz modernster Technologien und die konsequente Integration aller Systemteile wurde ein zuverlässiges und wartungsfreies System geschaffen, das für den wirtschaftlichen Einsatz im Bahnbetrieb sehr gut geeignet ist.

1. Einleitung

Seit über 20 Jahren sind Eisenbahnverwaltungen auf der ganzen Welt auf der Suche nach einem System, das die zwölfstelligen Nummern der Eisenbahnwagen automatisch lesen kann.

Jeder Eisenbahnwagen wird dazu mit einem sog. «Antwortgerät» ausgerüstet; dieses Antwortgerät enthält die Nummer, die von ortsfesten Lesestellen abgelesen wird, in kodierter Form. Durch ein Netz derartiger Lesestellen wird ein automatisches Erfassen des Wagonumlaufes möglich; dadurch soll eine Beschleunigung des Wagonumlaufes, eine zentrale Steuerung des Gütertransportes und eine Verringerung des Personaleinsatzes erreicht werden. In Fig. 1 ist der mögliche Aufbau einer Lesestelle und ihre Integration in einer den gesamten Bahnbereich umfassenden sog. «Datenpyramide» dargestellt.

2. Forderungen an das Lesesystem

Eine der Hauptanforderungen besteht darin, dass die Wahrscheinlichkeit für einen unerkannten Fehler im Gesamtsystem kleiner als 10^{-6} sein soll. Das kann nur dann erreicht werden, wenn die Informationsübertragung zwischen Lesestelle und Antwortgerät nicht durch Umwelteinflüsse wie Regen, Schnee oder Schmutz beeinträchtigt wird. Die ent-

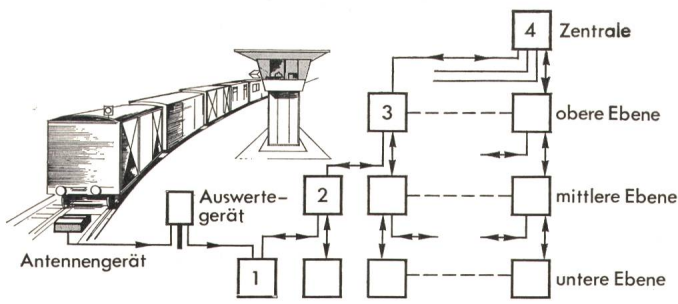


Fig. 1 Automatische Wagenidentifizierung: Anwendung zur Beschleunigung des Wagonumlaufes

- 1 Stellwerk
- 2 Bezirksstellwerk
- 3 regionale Datenverarbeitung
- 4 zentrale Datenverarbeitung

La rationalisation et l'automatisation sont indispensables pour un système de transport rapide, sûr et d'un coût raisonnable, par voie ferrée. Un élément important dans ce but est un système automatique de lecture des numéros des wagons à des points stratégiques du réseau ferroviaire. Les performances d'un tel système dépendent grandement de la bande de fréquences utilisée pour la transmission des informations entre wagon et emplacement de lecture fixe. La gamme des ondes micrométriques de 1 à 10 GHz est optimale, surtout pour des raisons d'ordre physique.

Pour le système à ondes micrométriques présenté, chaque wagon est équipé d'un réflecteur dans lequel le numéro de 12 chiffres est fixé par la répartition en fréquence de 26 résonateurs d'ondes micrométriques. En passant devant les emplacements de lecture, ce réflecteur est interrogé par un signal modulé en fréquence dans la bande de 3,1 à 4,2 GHz. Grâce à l'application de technologie les plus modernes et à une intégration conséquente de toutes ses parties, ce système est d'une conception sûre et il n'exige qu'un minimum d'entretien, de sorte qu'il convient parfaitement pour un emploi économique dans des entreprises ferroviaires.

sprechende Lesesicherheit muss bei allen möglichen Bewegungen des Eisenbahnwagens gewährleistet sein; das bedeutet, dass die Abfragegeschwindigkeit viel höher sein soll als die höchste mögliche Wagensgeschwindigkeit.

Das Antwortgerät nimmt eine Schlüsselfunktion im System ein. Da es in sehr grossen Stückzahlen benötigt wird, muss es billig sein, um die Systemkosten niedrig zu halten. Es soll keine Wartung, Nachjustierung oder Reinigung erfordern. Die geforderte Lebensdauer von über 20 Jahren kann nur durch eine kompakte Konstruktion erreicht werden, die überdies so beschaffen sein muss, dass das Gerät an alle vorkommenden Wagentypen montiert werden kann.

Die Lesestelle muss sich in die vorhandenen Bahnanlagen einfügen. Sie soll möglichst kompakt aufgebaut und wartungsarm sein. Deshalb dürfen keine Teile eingesetzt werden, die regelmässiger Wartung oder Erneuerung bedürfen.

3. Mögliche Systeme

(Fig. 2)

Es sind derzeit drei Haupttypen von Systemen in Diskussion; diese unterscheiden sich wesentlich durch den zur Informationsübertragung benutzten Frequenzbereich.

3.1 Die sog. «induktiven» Systeme arbeiten im kHz- oder MHz-Frequenzbereich. Antwortgerät und Lesestelle sind durch induktive Schleifen miteinander gekoppelt. Um die Ziffern im Antwortgerät zu kodieren, benutzt man meistens Frequenzgeneratoren. Sobald das Antwortgerät in den Einflussbereich der Lesestelle gerät, empfängt es die von dieser ausgestrahlte Leistung. Damit werden die Frequenzgeneratoren aktiviert. Die von diesen abgestrahlten Frequenzen werden von der Lesestelle empfangen und ausgewertet.

3.2 Im Mikrowellenbereich des Frequenzbandes sind Lesestelle und Antwortgerät über Antennen gekoppelt. In einem derartigen System sendet die Lesestelle meistens ein frequenzmoduliertes Signal aus. Dieses wird durch das Antwortgerät phasen- oder amplitudenmoduliert, manchmal auch in der Polarisation geändert und zur Lesestelle zurückreflektiert.

3.3 Im oberen Bereich des elektromagnetischen Spektrums werden Lichtwellen zur Informationsübertragung verwendet. Die Antwortgeräte bestehen aus retroreflektierenden Materialien von meistens verschiedener Farbe, durch deren Anordnung die Nummern kodiert sind.

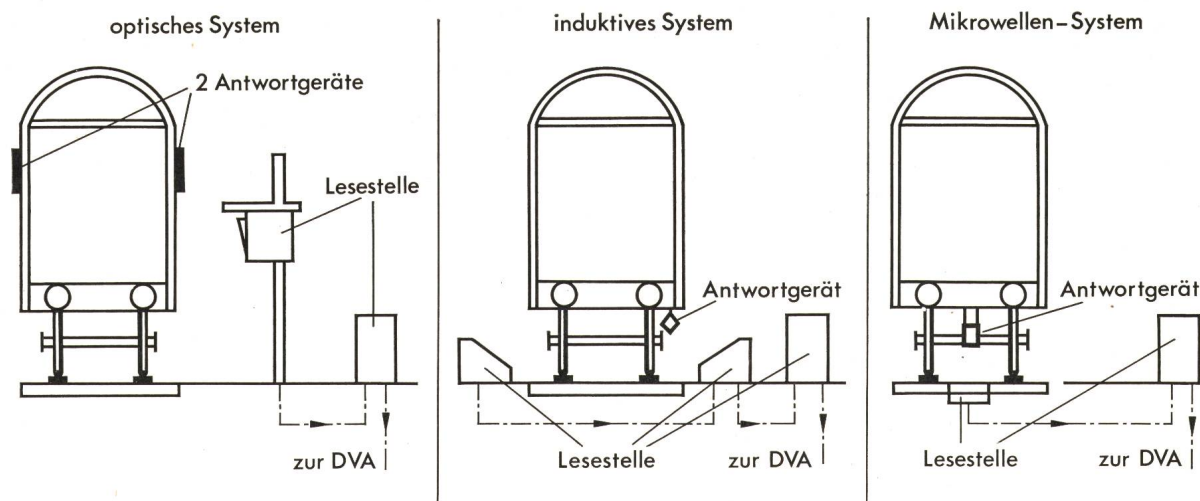


Fig. 2 Drei Haupttypen von Systemen zur Wagenidentifizierung
DVA Datenverarbeitungsanlage

4. Optimales Prinzip

In Fig. 3 ist das für die Informationsübertragung in Frage kommende Frequenzband mit den Vor- und Nachteilen dargestellt.

4.1 Im Bereich tiefer Frequenzen ist die Wellenlänge viel grösser als das Antwortgerät. Daher ist eine Bündelung der Energie nicht möglich. Selbst mit ausgedehnten und teuren Antennenanordnungen am Gleis wird es schwierig, bei den geplanten Geschwindigkeiten der Schnellbahnen der Zukunft, zu lesen. Die passiven und aktiven Bauelemente im Antwortgerät führen zu hohen Kosten und geringer Zuverlässigkeit. Obwohl die Informationsübertragung durch Regen, Schnee oder Schmutz nicht behindert wird, ist die Lesesicherheit durch die in diesem Frequenzbereich von Eisenbahnanlagen verursachten hohen Störpegel beeinträchtigt.

4.2 Im Bereich optischer Wellen ist die Wellenlänge viel kleiner als die im Bahnbetrieb möglichen Beläge von Schmutz oder Schnee. Das Antwortgerät ist zwar sehr flach und vollkommen passiv, aber relativ oft wird eine Lesung durch Umweltbedingungen beeinträchtigt. Dadurch kann die Lesesicherheit niedrig sein, selbst wenn das Antwortgerät in regelmässigen Abständen gereinigt wird. Um die Antwortgeräte unabhängig von der Wagenbewegung ablesen zu können, muss ein bewegter Lichtstrahl erzeugt werden. Bis heute wird dies durch mechanisch rotierende Teile getan. Diese wiederum müssen ebenso wie die Lichtquelle regelmässig gewartet werden.

4.3 Im mittleren Bereich des elektromagnetischen Spektrums (1 bis 10 GHz) besteht ein Optimum mehrfacher Art: sowohl die zur Informationsübertragung benötigten Antennen sind hinreichend klein als auch die im Bahnbetrieb auftretenden Schnee- und Schmutzschichten können ohne Verringerung der Lesesicherheit durchdrungen werden. Ausserdem können in diesem Frequenzbereich rein passive Antwortgeräte ohne konzentrierte Bauelemente realisiert werden.

Auf Grund derartiger Überlegungen wurde im Zentrallaboratorium der Siemens AG, München, das Mikrowellensystem Sicarid (Siemens Car Identification) entwickelt.

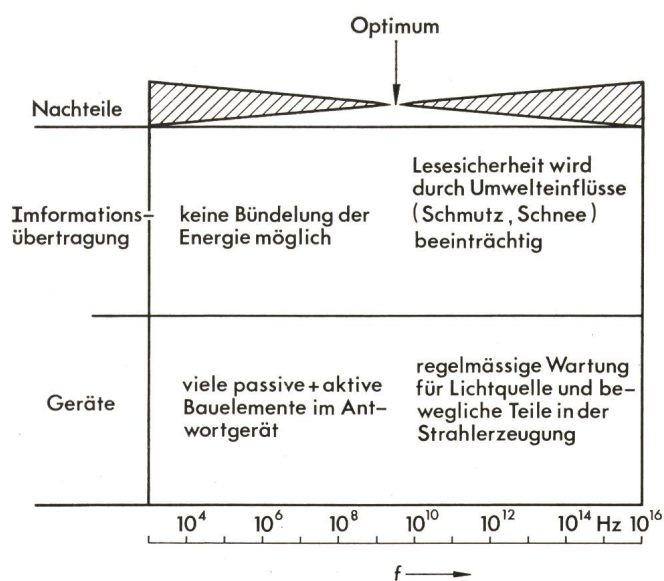
5. Wirkungsweise des Sicarid-Systems

5.1 Prinzip

Das System besteht aus drei Teilen (Fig. 4): dem Antwortgerät unter dem Wagen, dem Antennengerät mit dem Empfangsteil zwischen den Schwellen und dem Auswertegerät neben dem Gleis.

In Fig. 5 ist die Wirkungsweise des Systems dargestellt; Fig. 6 zeigt das zugehörige Blockschaltbild. Das Antwortgerät stellt einen frequenzabhängigen passiven Reflektor dar. Die Frequenzabhängigkeit wird durch 26 Mikrowellenresonatoren erzielt, durch deren Resonanzfrequenzen die 13 Ziffern kodiert werden. Von diesen 13 Ziffern werden 12 für die Wagennummer benötigt, während die 13. Ziffer die Achszahl des Wagens angibt. Damit wird festgestellt, ob der Zug Wagen enthält, die nicht mit Antwortgeräten ausgerüstet sind. Für die Kodierung der 13 Ziffern ist der Frequenzbereich von 3,1 bis 4,2 GHz in 65 Frequenzplätze zu je 16 MHz unterteilt. Jeder Ziffer sind fünf Frequenzplätze zugeteilt. Davon werden zwei Plätze durch Resonatoren belegt. So können im 2-aus-5-Sicherheitskode die Ziffern 0 bis 9 eingestellt werden.

Das Antennengerät sendet ein Signal aus, dessen Frequenz innerhalb von 0,5 ms von 3,1 bis 4,2 GHz durchge-



Wellenlänge: \gg Antwortgerät, \approx Antwortgerät, \ll Antwortgerät

Fig. 3 Mögliche Frequenzbänder für die Informationsübertragung bei einem System zur Wagenidentifizierung
f Frequenz

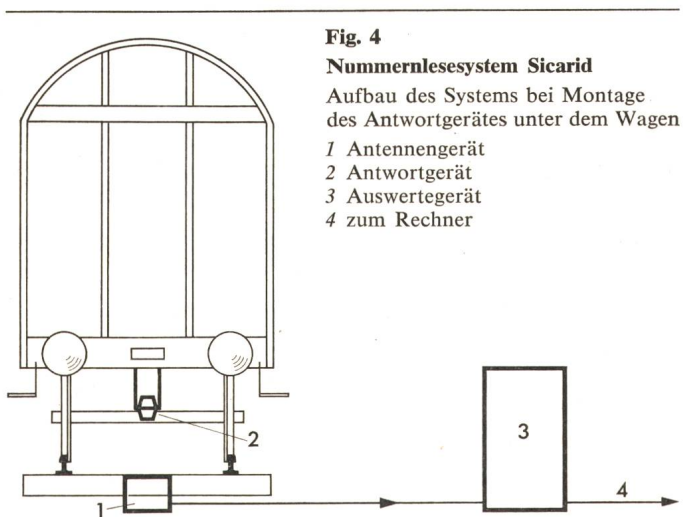


Fig. 4
Nummernlesesystem Sicarid
 Aufbau des Systems bei Montage
 des Antwortgerätes unter dem Wagen
 1 Antennengerät
 2 Antwortgerät
 3 Auswertegerät
 4 zum Rechner

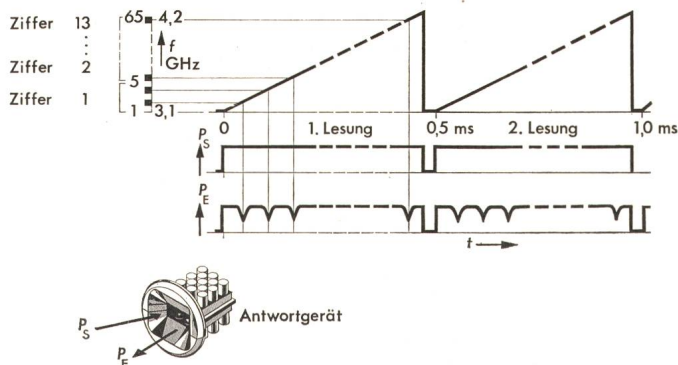


Fig. 5 Wie Fig. 4, aber Wirkungsweise des Systems

P_S Sendeleistung
 P_E Empfangsleistung
 t Zeit
 f Frequenz

stimmt wird. Sobald das Antwortgerät den Einflussbereich des Antennengerätes erreicht, empfängt es dieses Signal. Im Antwortgerät wird das Signal entsprechend der eingestellten Kodierung moduliert und wieder zurückgestrahlt. Dieses Signal wird vom Antennengerät empfangen und demoduliert.

Während jeder Durchstimmperiode enthält das demodulierte Signal 26 Impulse, die die im Antwortgerät kodierte Nummer repräsentieren. Diese Informationsimpulse werden zum Auswertegerät weitergeleitet. Dort gelangen sie nach analogen Impulsaufbereitungsschaltungen (Pulsformer) in die digitale Signalverarbeitung.

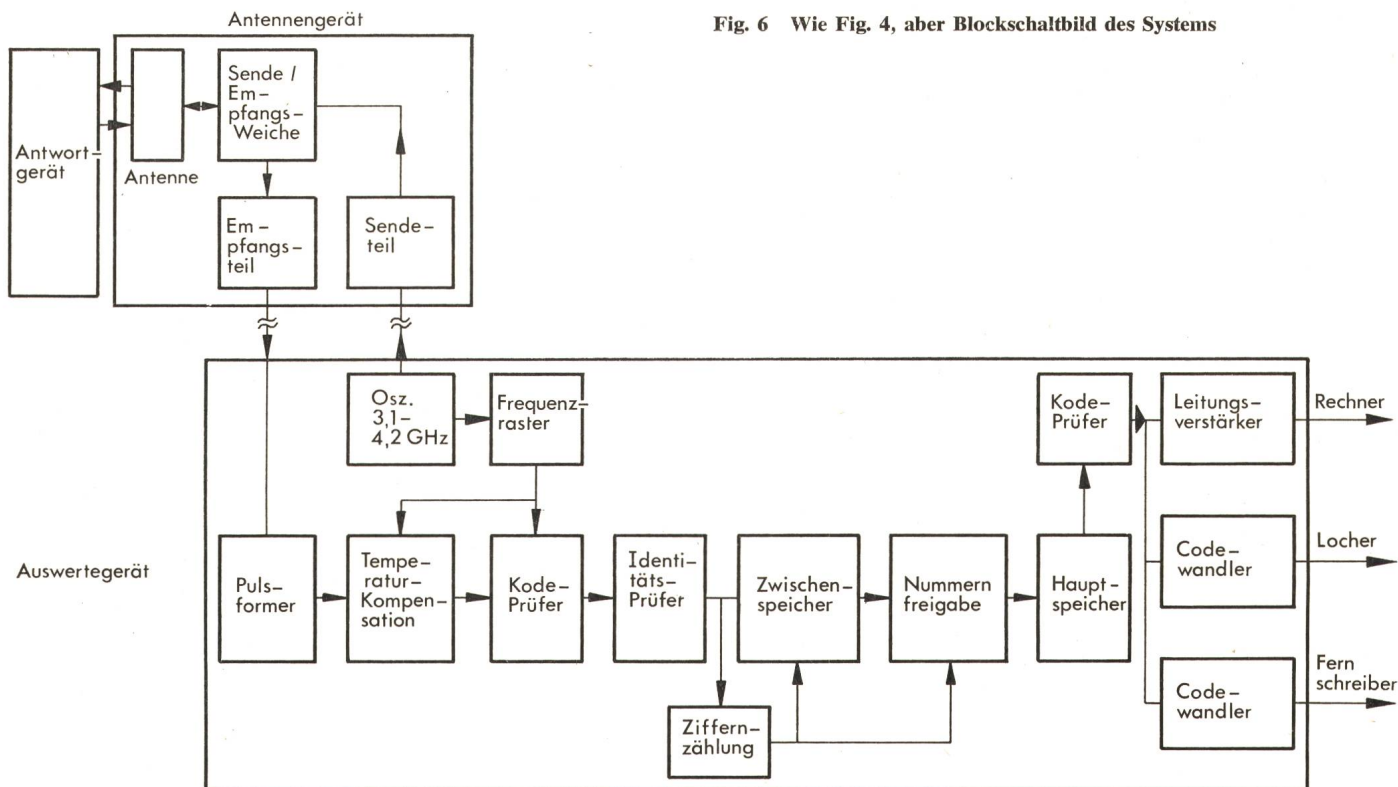
Das Auswertegerät enthält auch den frequenzmodulierten Transistoroszillator, dessen Leistung über ein Mikrowellenkabel dem Antennengerät zugeführt wird. Ein Teil dieser

Leistung wird im Auswertegerät mit dem Vielfachen eines 16-MHz-Quarzoszillators gemischt. Dadurch wird der Frequenzhub von 3,1 bis 4,2 GHz in 65 Plätze unterteilt, die durch Rasterimpulse (Frequenzraster) markiert werden. Diese werden zur richtigen zeitlichen Einordnung der 26 Informationsimpulse benützt.

5.2 Ziffern-Sicherheits-Kode

Jeder Ziffer sind fünf Rasterimpulse und zwei Informationsimpulse zugeordnet. Das Antwortgerät ist somit Ziffer für Ziffer im 2-aus-5-Kode kodiert. Von insgesamt $2^5 = 32$ möglichen Zeichen werden hierbei zehn für die Information und zweiundzwanzig Zeichen für deren Sicherung benützt. Dieser Ziffern-Sicherheits-Kode bleibt während des ganzen Lesevorganges erhalten und wird mehrfach kontrolliert. Dadurch wird eine hohe Lesesicherheit erreicht.

Fig. 6 Wie Fig. 4, aber Blockschaftbild des Systems



5.3 Mehrfachlesung

Zum einmaligen Lesen einer Wagennummer wird ein Frequenzhub von 0,5 ms Dauer benötigt. Da jedes Antwortgerät über eine Wegstrecke von ca. 55 cm im Einflussbereich des Antennengerätes bleibt, wird jedes Antwortgerät mehrfach gelesen. Bei einer Zuggeschwindigkeit von 200 km/h z. B. wird etwa 20mal gelesen, bei niedrigeren Zuggeschwindigkeiten entsprechend häufiger nach der Formel:

Zahl der Lesungen = $4000 : \text{Zuggeschwindigkeit in km/h}$

Diese grosse Zahl von Lesungen gestattet die im folgenden beschriebene Nummernauswahl mit sehr hoher Lesesicherheit.

5.4 Nummernauswahl

Die Lesesicherheit eines Systems zur automatischen Wagenidentifizierung muss sehr hoch sein, damit es wirtschaftlich eingesetzt werden kann. Eine hohe Lesesicherheit lässt sich nur erreichen, wenn aus einer Vielzahl von Lesungen eine mehrfach auf Fehlerfreiheit geprüfte Nummer ausgewählt wird. Diese Auswahl erfolgt im Auswertegerät, gemäss dem unteren Teil des Blockschaltbildes in Fig. 6, nach folgenden Kriterien:

a) Kode- und Identitätsprüfung:

Eine Ziffer wird als richtig angesehen, wenn sie dem 2-aus-5-Kode angehört (Kodeprüfung) und wenn sie ausserdem bei der vorangegangenen Lesung den gleichen Wert hatte (Identitätsprüfung).

b) Zählung der richtigen Ziffern in jeder Lesung:

Mit Hilfe einer Ziffernzählung wird die Lesung ausgewählt, die ein Maximum an richtigen Ziffern (im Normalfall 13) aufweist.

c) Eingabe in den Hauptspeicher:

Die ausgewählte Lesung wird zur Speicherung im Hauptspeicher freigegeben, wenn das Antwortgerät passiert hat. Dies wird daran erkannt, dass entweder ein Antwortgerät mit einer anderen Nummer in den Einflussbereich gelangt oder daran, dass nach der Nummernlesung eine bestimmte Zeit lang nur Leerlesungen erfolgen, d. h. Abfragen, die von keinem Antwortgerät beantwortet werden (z. B. nach dem Zugende).

d) Abschliessende 2-aus-5-Kodeprüfung:

Vor der Ausgabe der ausgewählten und gespeicherten Lesung an einen Rechner, Locher oder Fernschreiber wird nochmals eine 2-aus-5-Kodeprüfung durchgeführt. Erst dann wird eine gestörte Ziffer in ein Fragezeichen umgewandelt, das anstelle der gestörten Ziffer ausgegeben wird. Dadurch werden auch nach der Kode- und Identitätsprüfung im Laufe der weiteren Verarbeitung entstandene Fehler erkannt.

5.5 Temperatur-Kompensation

Die Resonanzfrequenzen der Resonatoren im Antwortgerät ändern sich ein wenig mit der Temperatur. Obwohl sie sich im Temperaturbereich von $-50\text{ }^{\circ}\text{C}$ bis $+75\text{ }^{\circ}\text{C}$ noch immer innerhalb der durch die Rasterimpulse vorgegebenen Frequenzbereiche befinden, wird eine Temperaturkompensation vorgenommen. Dadurch wird erreicht, dass die Lesesicherheit auch bei extremen Temperaturen ebenso hoch ist wie bei mittlerer Temperatur.

Zur Temperaturkompensation befindet sich im Antwortgerät ein zusätzlicher Resonator, der bei allen Antwortgeräten auf die gleiche Frequenz abgestimmt ist. Ändert dieser zusätzliche Resonator in Abhängigkeit von der Temperatur seine Resonanzfrequenz, so wird eine Abweichung von der Sollfrequenz im Auswertegerät gemessen und zur Nachregelung der Frequenzlage der Rasterimpulse verwendet.

6. Aufbau des Mikrowellensystems Sicarid

6.1 Gesichtspunkte für den Einsatz

Wie schon in dem prinzipiellen Aufbau (Fig. 4) gezeigt wurde, sind die Antwortgeräte unter den Wagen angebracht; das Antennengerät ist zwischen den Schwellen montiert und das Auswertegerät an einem beliebigen Ort neben dem Gleis aufgestellt. Diese Montageart ist beim System Sicarid möglich, da die Mikrowellen Schmutz- und Schneeschichten durchdringen. Sie hat folgende Vorteile:

a) Die Antwortgeräte sind gegen Diebstahl und Zerstörung gesichert.

b) Die Montage des Antwortgerätes ist an allen europäischen Wagentypen, auch an Sonderfahrzeugen, möglich [1]¹⁾.

c) Auch bei mehreren eng benachbarten Gleisen kann jedes Gleis ohne Schwierigkeiten mit Antennengeräten ausgerüstet werden.

d) Eine Gefährdung des Bahnbetriebes ist ausgeschlossen, da der Bahnbetrieb kaum behindert wird.

Fig. 7 zeigt eine betriebsfertig aufgebaute Lesestelle, bestehend aus dem Auswertegerät neben dem Gleis und dem Antennengerät zwischen den Schwellen.

1) Siehe Literatur am Schluss des Aufsatzes.

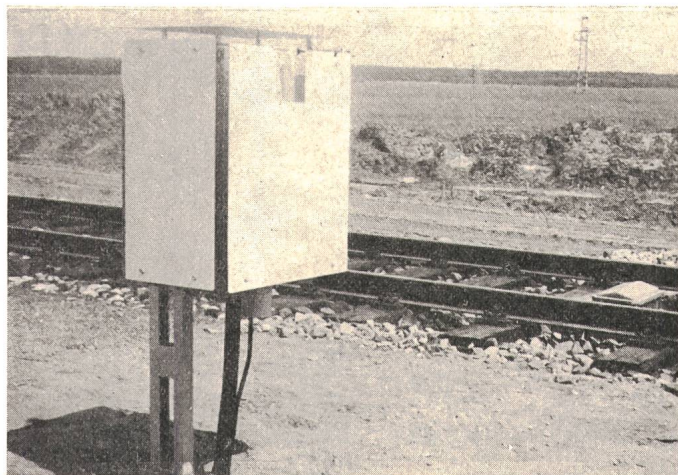


Fig. 7 Wie Fig. 4, aber Antennengerät und Auswertegerät betriebsfertig montiert

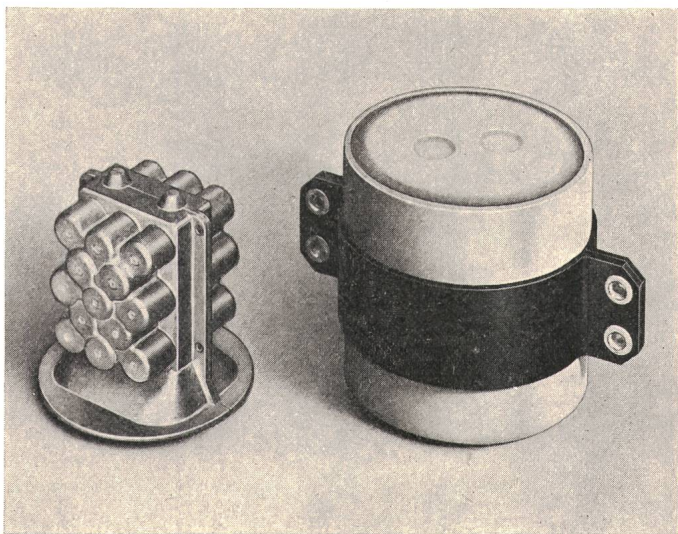


Fig. 8 Wie Fig. 4, aber zylindrisches Antwortgerät ohne und mit Gehäuse

Abmessungen $140\text{ mm } \phi \times 140\text{ mm}$

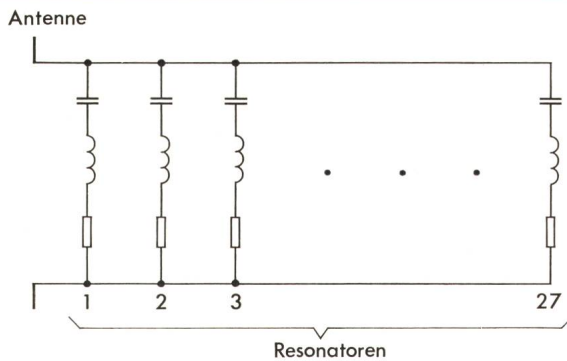


Fig. 9 Elektrisches Ersatzschaltbild eines Antwortgerätes

6.2 Antwortgerät

Das Antwortgerät ist passiv. Es besteht aus stabilem Aluminium-Druckguss und ist in einem robusten glasfaserverstärkten Kunststoff-Gehäuse untergebracht (Fig. 8). Dieses zylindrische Antwortgerät ist besonders für die Montage unter dem Wagen geeignet.

Für eine Montage an der Seite des Wagens ist eine flache Version des Antwortgerätes vorgesehen. Es wurde ein Labormuster mit den Abmessungen $300 \times 135 \times 25$ mm entwickelt und erprobt. Mit diesem flachen Antwortgerät können z. B. Container bestückt werden.

Die elektrischen Eigenschaften beider Antwortgerätypen sind vollständig gleich. Jedes Antwortgerät besteht aus einer Antenne (Hornstrahler) und aus 27 als Saugkreise wirkenden Resonatoren ($\lambda/4$ -Koaxialkreise). In Fig. 9 ist das elektrische Ersatzschaltbild eines Antwortgerätes dargestellt. Die Nummer des Antwortgerätes lässt sich in einfacher Weise durch Einstecken oder Verdrehen von Metallstöpseln auf vorgeprägte Marken einstellen und verändern. Die Lebensdauer der Antwortgeräte ist grösser als 20 Jahre.

6.3 Antennengerät

Das Antennengerät enthält die zum Senden und Empfangen benötigte Antenne samt Zirkulatorweiche, den Mikrowellensendeteil und den Empfangsteil mit Mischer und Basisbandverstärker. Die einzelnen Baugruppen sind weitgehend in integrierter Schaltungstechnik ausgeführt. Die Mikrowellenbaugruppen sind in Dünnschichttechnik auf Keramik- oder Teflonsubstrat (Fig. 10) und die niederfrequenten Baugruppen soweit wie möglich mit integrierten Halbleiterbausteinen (Fig. 11) aufgebaut. Die ausschliessliche Verwendung von Silizium-Halbleitern und der weitgehende Einsatz von integrierter Schaltungstechnik ermöglicht den Aufbau eines kleinen und wartungsfreien Antennengerätes, das dadurch zwischen den Schienen montiert werden kann.

6.4 Auswertegerät

Das Auswertegerät enthält den Mikrowellentransistor-Oszillator, dessen Schwingfrequenz mit Hilfe einer Halbleiterdiode elektronisch verändert wird. Auch die zum Betrieb mehrerer Antennengeräte benötigten Schalter sind ausschliesslich mit Halbleiterdioden aufgebaut, so dass keinerlei mechanisch bewegte Teile eingesetzt werden. Die analoge Signalaufbereitung und die digitale Signalverarbeitung sind mit integrierten Bausteinen in Siliziumtechnik aufgebaut. Das Auswertegerät ist daher weitgehend wartungsfrei und von so geringen Abmessungen, dass es leicht neben den Gleis-

sen im Freien aufgestellt werden kann und keine Zusatzeinrichtungen benötigt. Es ist in einem bei der Deutschen Bundesbahn gebräuchlichen Signal-Schaltkasten untergebracht, der einschliesslich Sonnenblechen die Abmessungen $73,5 \text{ cm} \times 60 \text{ cm} \times 39 \text{ cm}$ hat.

7. Lesesicherheit, Zuverlässigkeit, Lebensdauer

Voraussetzung des wirtschaftlichen Einsatzes eines Systems zur automatischen Wagenidentifizierung ist – wie bereits gesagt – eine hinreichend hohe Lesesicherheit [2]. Prinzipiell können folgende Fehler auftreten:

- Ein Antwortgerät wird übersehen (z. B. durch Umwelteinflüsse oder Störungen im System).
- Eine oder mehrere Ziffern erfüllen den Kode nicht und werden deshalb als falsch erkannt.
- Eine oder mehrere Ziffern werden gegen eine andere vertauscht (Transposition).

Bei der Entwicklung des Systems Sicarid wurden konsequent alle Fehlerursachen klein gehalten und Massnahmen ergriffen, um eventuell auftretende Fehler mit grosser Sicherheit zu erkennen. Dabei wurden folgende die Lesesicherheit, Zuverlässigkeit und Lebensdauer bestimmende Faktoren optimiert:

- Übertragungsmedium (Umwelteinflüsse)
- Redundanz des verwendeten Kodes
- Zahl der Lesungen
- Auswerteverfahren
- Konstruktive Ausführung (integrierte Technik)

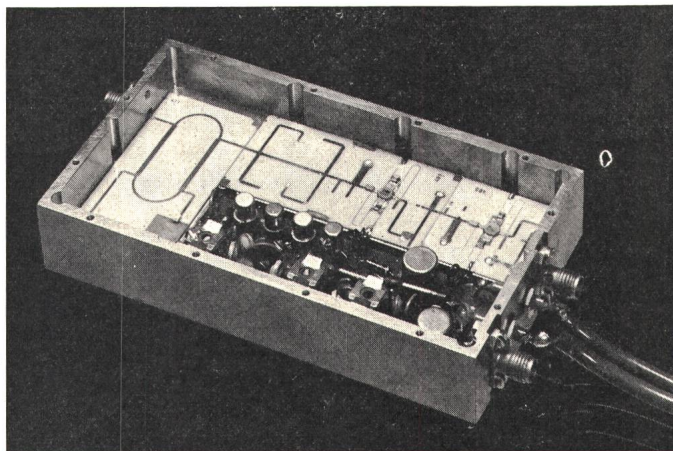


Fig. 10 Integrierter Mikrowellenverstärker

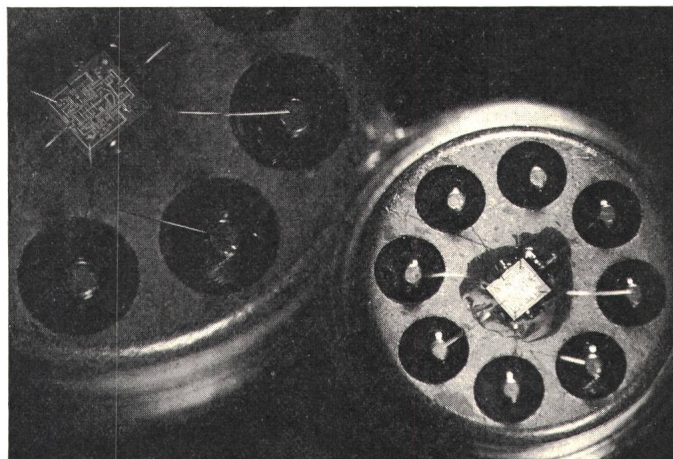


Fig. 11 Integrierter Leitungsverstärker

Schichten, die von den Mikrowellen des Sicarid-Systems noch durchdrungen werden

Tabelle I

Schichtmaterial	Maximale Dicke mm
Papier	200
Holz, trocken	150
Holz, sehr nass	25
Bremsstaub	30
Zeltplane, trocken	175
Zeltplane, nass	40
Eis	250
Schnee, trocken (0,1 g/cm ³)	500
Schnee, nass (0,5 g/cm ³)	40
Wasser	5

7.1 Mikrowellen als optimales Übertragungsmedium

Mikrowellen durchdringen selbst relativ dicke Schichten. In Tabelle I sind die Dicken einiger Schichten angegeben, die beim Mikrowellensystem Sicarid noch nicht zum Ausfall der Lesung führen [2]. Im praktischen Betrieb auftretende Schichten sind wesentlich geringer als die in Tabelle I angegebenen [2]. Durch Umwelteinflüsse wird daher die Lesesicherheit des Systems nicht beeinflusst. Auch praktische Untersuchungen haben gezeigt, dass selbst bei ungünstigsten Witterungsbedingungen kein Antwortgerät übersehen wird. Dies veranschaulicht auch Fig. 12, das ein im Arsenal Wien während einer Klimaerprobung vereistes Antwortgerät zeigt. Dieses Antwortgerät wurde ohne jegliche Beeinträchtigung einwandfrei abgelesen.

7.2 Die Lesesicherheit

Das beim Sicarid-System verwendete Verfahren der Informationsübertragung und -verarbeitung verwendet durchgehend vom Antwortgerät bis zum Ausgang einen 2-aus-5-Kode, dessen Redundanz mehrfach zur Fehlerermittlung benutzt wird. Zusätzlich wird – wie bereits beschrieben – jede Lesung auf Identität mit der vorangegangenen geprüft. Dadurch werden Störungen (z. B. durch Blitzschlag) mit ausserordentlich hoher Sicherheit erkannt. Mit Hilfe der zur Verfügung stehenden grossen Zahl von Lesungen je Wagenpassage erfolgt eine automatische Fehlerkorrektur.

Die Leistungsfähigkeit der Kode- und Identitätsprüfung lässt sich auch theoretisch nachweisen [2; 4]. Dazu nimmt man an, dass die Informationsimpulse einer statistischen Störung unterliegen und berechnet die Wahrscheinlichkeit, dass ein nicht erkannter Fehler auftritt. Das Ergebnis dieser Berechnung ist in Fig. 13 dargestellt [3; 4]. Die Berechnung zeigt, dass die Prüfung der Selbstkontrollziffer und des 2-aus-5-Kodes allein eine relativ geringe Lesesicherheit zur Folge haben. Insbesondere die Prüfung der Selbstkontrollziffer bietet bei grösseren Störungen nur eine sehr geringe Lesesicherheit. Bei Kode- und Identitätsprüfung dagegen ist die Wahrscheinlichkeit, dass ein unerkannter Fehler auftritt, für alle Störungsfälle kleiner als 10⁻⁶. Beim System Sicarid wird deshalb die Kode- und Identitätsprüfung angewendet. Die Selbstkontrollziffer kann zur Rekonstruktion einer gestörten Ziffer herangezogen werden.

Eine andere Betrachtung der Lesesicherheit geht von der Frage aus, unter welchen Bedingungen auch unter Störungen eine fehlerfreie Lesung erfolgen kann. Dies ist zweifellos der Fall, wenn für eine Lesung nur eine kurze Zeit benötigt wird und wenn viele Lesungen zur Auswahl zur Verfügung ste-

hen. In diesem Fall ist die Wahrscheinlichkeit, dass in einem kurzen störungsfreien Zeitraum eine fehlerfreie Lesung erfolgt, besonders hoch. Dies trifft für Sicarid zu.

Die konstruktive Ausführung des gesamten Systems ist den Anforderungen an hohe Lesesicherheit und dem Bahnbetrieb angepasst. Antennen- und Auswertegeräte sind vollständig in Halbleitertechnik aufgebaut und enthalten keine



Fig. 12 Antwortgerät mit Schneebelag während der Umwelterprobung in Wien-Arsenal
Die Schneeschicht von 100 mm stört die Sicherheit des Systems nicht

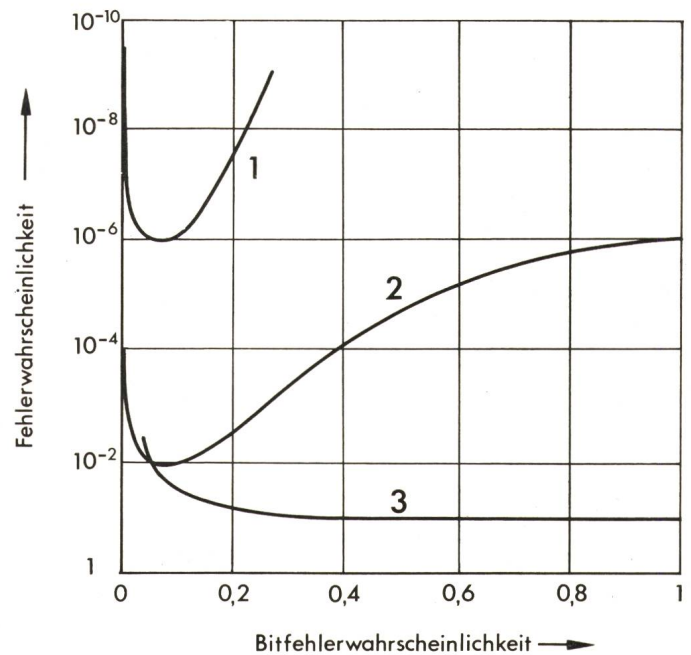


Fig. 13 Diagramm der Wahrscheinlichkeit für unerkannte Fehler bei verschiedenen Prüfverfahren in Abhängigkeit vom Störgrad
1 «Sicarid» mit 2-aus-5-Kode-Prüfung und Identitätsprüfung
2 System nur mit 2-aus-5-Kode-Prüfung
3 System nur mit Prüfung der Selbstkontrollziffer

Komponenten oder Teile mit «begrenzter» Lebensdauer. Mikrowellen- und digitale Schaltungen sind in integrierter Schaltungstechnik aufgebaut und daher von grosser Zuverlässigkeit. Das Antwortgerät ist aus robustem, praktisch unzerstörbarem Aluminiumguss hergestellt.

7.3 Praktische Tests des Systems

Die Eigenschaften des Mikrowellensystems Sicarid wurden durch eingehende Untersuchungen über ein Jahr in der CSSR und über ein Jahr an der Eisenbahn zwischen Kiruna und Narvik unter sehr schwierigen Bedingungen geprüft. Dabei liessen sich keine Verschlechterungen der Eigenschaften erkennen.

8. Betriebseigenschaften

Zusammenfassend lassen sich folgende Eigenschaften des Sicarid-Systems aufzählen:

- a) Die Wirtschaftlichkeit, Lesesicherheit und die Zuverlässigkeit des gesamten Systems sind hoch.
- b) Das System ist gegen Witterungseinflüsse und Schmutz unempfindlich.
- c) Die Geräte sind wartungsfrei und haben daher geringe Betriebskosten.
- d) Eine ständige Überwachung der gesamten Anlage und sofortige Fehlermeldung in eine Zentrale sind vorgesehen.
- e) Die Einrichtung ist ständig betriebsbereit. Ein Achsdetektor zur Einschaltung der Anlage, eine Geschwindigkeitsbegrenzung oder eine komplizierte Vormeldung des Zuges sind nicht erforderlich.
- f) Das Auswertegerät ist klein und kann im Freien aufgestellt werden; dadurch fallen geringe Fertigungs- und Montagekosten an; es ergeben sich keine Betriebsbehinderungen.
- g) Das Antennengerät und die Antwortgeräte sind in beliebiger, dem Betrieb angepasster Lage montierbar.
- h) Die Antwortgeräte können ohne Schwierigkeiten an alle existierenden oder zukünftigen Eisenbahnwagen montiert werden.

i) Der Anschluss mehrerer Antennengeräte an ein Auswertegerät ist möglich, z. B. wenn gleichzeitig auf benachbarten Gleisen oder wenn Containernummern gelesen werden sollen.

j) Der Aufbau eines elektronisch auf verschiedene Nummern einstellbaren Antwortgerätes ist möglich.

k) Die elektronische Abfrage gestattet, auch Schnellstzüge zu identifizieren. Selbst bei einer Geschwindigkeit von 400 km/h wird jedes Antwortgerät noch 10mal gelesen.

9. Schlussbetrachtung

Die Eigenschaften des Sicarid-Systems folgen aus der Verwendung von Mikrowellen zur Informationsübertragung, der Anwendung moderner digitaler Methoden zur Informationsverarbeitung und der den Bedingungen des Bahnbetriebs angepassten konstruktiven Ausführung des Systems.

Auf Grund der Testergebnisse hat der Sachverständigenausschuss der UIC Anfang 1972 seinen im Auftrag der UIC durchgeführten vergleichenden Test verschiedener Systeme mit der Empfehlung des Systems Sicarid abgeschlossen.

Literatur

- [1] *H. Kassenbrock* und *K. Wagenlehner*: Bestimmung des günstigen Montageortes für das Antwortgerät des Mikrowellensystems SICARID zur automatischen Wagenidentifizierung. Automatic Car Identification Report Nr. 5, D 573/105. Braunschweig, Siemens AG, 1973.
- [2] *F. Becker*: Durchgang der Mikrowelle durch abgedeckte Schichten beim System SICARID der Siemens AG zum Identifizieren von Eisenbahnwagen. Automatic Car Identification Report Nr. 6, D 573/106. Braunschweig, Siemens AG, 1973.
- [3] *W. Grafinger*: Die Lesesicherheit beim Mikrowellensystem der Siemens AG zur automatischen Wagenidentifizierung. Automatic Car Identification Report Nr. 3, D 573/103. Braunschweig, Siemens AG, 1973.
- [4] *W. Grafinger*, *K. Stubbe* und *W. Linhardt*: Berechnung der Lesesicherheit bei der automatischen Wagenidentifizierung. Automatic Car Identification Report Nr. 4, D 573/104. Braunschweig, Siemens AG, 1973.

Adresse der Autoren:

F. Becker und *Dr. K. Garbrecht*, Siemens AG, Hofmannstrasse 51, D-8 München.