

Zeitschrift: Bulletin des Schweizerischen Elektrotechnischen Vereins, des Verbandes Schweizerischer Elektrizitätsunternehmen = Bulletin de l'Association suisse des électriciens, de l'Association des entreprises électriques suisses

Herausgeber: Schweizerischer Elektrotechnischer Verein ; Verband Schweizerischer Elektrizitätsunternehmen

Band: 65 (1974)

Heft: 12

Artikel: Zum Théveninschen Theorem : Spannungs- und Stromkonstanz

Autor: Herzog, W.

DOI: <https://doi.org/10.5169/seals-915426>

Nutzungsbedingungen

Die ETH-Bibliothek ist die Anbieterin der digitalisierten Zeitschriften. Sie besitzt keine Urheberrechte an den Zeitschriften und ist nicht verantwortlich für deren Inhalte. Die Rechte liegen in der Regel bei den Herausgebern beziehungsweise den externen Rechteinhabern. [Siehe Rechtliche Hinweise.](#)

Conditions d'utilisation

L'ETH Library est le fournisseur des revues numérisées. Elle ne détient aucun droit d'auteur sur les revues et n'est pas responsable de leur contenu. En règle générale, les droits sont détenus par les éditeurs ou les détenteurs de droits externes. [Voir Informations légales.](#)

Terms of use

The ETH Library is the provider of the digitised journals. It does not own any copyrights to the journals and is not responsible for their content. The rights usually lie with the publishers or the external rights holders. [See Legal notice.](#)

Download PDF: 05.02.2025

ETH-Bibliothek Zürich, E-Periodica, <https://www.e-periodica.ch>

Zum Théveninschen Theorem

Spannungs- und Stromkonstanz

Von W. Herzog

Im Stromersatzbild nach Thévenin fließt der gleiche Strom durch den Innenwiderstand wie bei dem Spannungsersatzbild. Weiterhin wird gezeigt, dass man bei einer Quelle nicht feststellen kann, ob eine Spannungs- oder eine Stromquelle vorliegt.

1. Zum Théveninschen Theorem

Nach Thévenin lässt sich eine elektrische Quelle als Spannungs- oder Stromquelle darstellen. Dieselbe Quelle besteht als Spannungsquelle aus der Leerlaufspannung U_L und dem dazu in Reihe geschalteten Innenwiderstand R_i oder als Stromquelle aus dem Kurzschlußstrom I_K und dem dazu parallel geschalteten Leitwert G_i (Fig. 1a und 1b).

Gleichheit der Quellen kann man annehmen, wenn beide durch einen gegebenen Widerstand (Verbraucher) R_a den gleichen Strom I schicken und dadurch an R_a den gleichen Spannungsabfall U erzielen (Fig. 2a und 2b).

Man entnimmt der Fig. 2a:

$$U_L = I(R_i + R_a) \quad U = I R_a \quad (1)$$

und damit

$$I = \frac{U_L}{R_i + R_a} \quad U = U_L \frac{R_a}{R_i + R_a} \quad (2)$$

Fig. 2b liefert:

$$U = \frac{I_K - I}{G_i} = \frac{I}{G_a} \quad (3)$$

und daraus

$$I = I_K \frac{G_a}{G_i + G_a} \quad U = I_K \frac{1}{G_i + G_a} \quad (4)$$

Zum Vergleich ersetzt man zweckmässig die Leitwerte durch die Widerstände. Mit

$$G_i = \frac{1}{R_i} \quad \text{und} \quad G_a = \frac{1}{R_a} \quad (5)$$

ändern sich die Gl. (4) in:

$$I = I_K \frac{R_i}{R_i + R_a}$$

und

$$U = I_K \frac{R_i R_a}{R_i + R_a}$$

Der Vergleich der Formeln (2) und (6) ergibt Gleichheit für

$$U_L = I_K R_i \quad (7)$$

entsprechend der Théveninschen Bedingung.

Wird der Innenwiderstand R_i sehr klein, so wird in Gl. (7) bei gegebenen U_L der Kurzschlußstrom I_K sehr gross.

Setzt man

$$R_i = 0 \quad (8)$$

so liefern die Gl. (2):

$$I = \frac{U_L}{R_a} \quad U = U_L \quad (9)$$

621.372.6

Dans le schéma équivalent du courant selon Thévenin, il circule le même courant par la résistance interne que dans le schéma équivalent de la tension. En ce qui concerne la source, on ne peut pas déterminer s'il s'agit d'une source de tension ou d'une source de courant.

In den entsprechenden Gl. (6) kann man R_i nicht gleich Null setzen, ebensowenig wie in den Gl. (4) $G_i = \infty$.

Weiterhin fällt auf, dass in Fig. 2a der Innenwiderstand R_i vom Strom I durchflossen wird, während in Fig. 2b durch G_i der Strom $(I_K - I)$ fließt. Nimmt man einen stromabhängigen Innenwiderstand an, so kann man die beiden Quellen nicht als gleich bezeichnen.

Zur Erläuterung muss man auf die verschiedene Art der Quellen näher eingehen.

Die Spannungsquelle in Fig. 1a bietet eine Leerlaufspannung. Bei Stromentnahme tritt an R_i ein Spannungsabfall $U_i = I R_i$ auf. Man könnte eine Stromquelle auch so deuten, dass an zwei Klemmpunkten 1 und 2 ein Strom auf Abruf bereitsteht (Fig. 3). Dieses entspricht aber der Spannungsquelle in Fig. 1a, denn zwischen den Punkten 1 und 2 müsste eine Spannung liegen. Die Stromquelle Fig. 1b ist vielmehr so aufzufassen, dass ein Dauerstrom I_K als Kurzschlußstrom fließt. Ausser in der Nähe des absoluten Nullpunktes ist ein solcher Strom nicht realisierbar. Das soll aber die vorliegende Betrachtung nicht stören. Dieser Dauerstrom muss an einem Widerstand abnehmbar sein, denn ohne einen Spannungsabfall wäre kein Strom entnehmbar. Nach Fig. 1b ist dieser Widerstand R_i . Während die Spannungsquelle ohne R_i eine Spannung anbietet, benötigt der Dauerstrom I_K hierzu den Widerstand R_i .

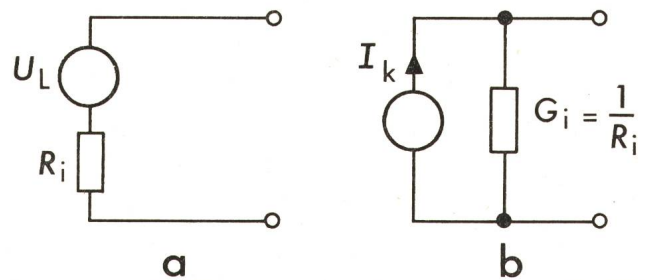


Fig. 1 Spannungs- (a) und Stromersatzbild (b) nach Thévenin

U_L Leerlaufspannung
 R_i Innenwiderstand

I_K Kurzschlußstrom
 G_i Innenleitwert

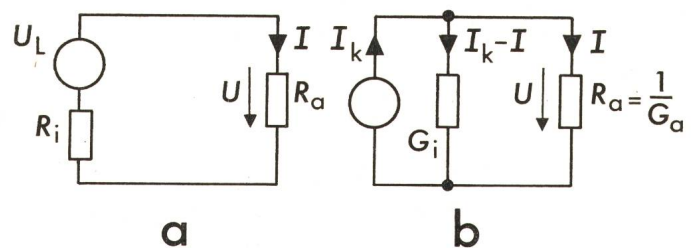


Fig. 2 Die Quellen (a und b) in Fig. 1a und b, aber mit Belastung

R_a Belastungswiderstand, U Verbraucherspannung,
 I Verbraucherstrom



Fig. 3
Stromquelle mit Strom auf Abruf

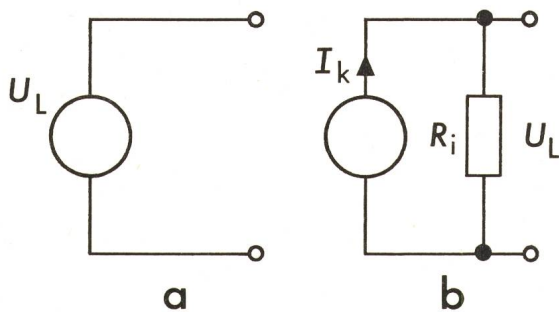


Fig. 4 Gleichwertige Quellen Fig. 1a (mit $R_i = 0$, Fig. 1b)

Im Bereitstellungs Zustand ist in Fig. 1a R_i überflüssig, was sich auch in Gl. (7) ausdrückt. Die Leerlaufspannung U_L ist also allein der Kurzschlussanordnung mit R_i gleichwertig (Fig. 4a und b). Fig. 4a und b enthält bereits den Satz von Thévenin, während Fig. 1a und b einen Stromverbrauch mit einbezieht.

Im Falle des Stromverbrauchs müssen die Innenwiderstände dazugeschaltet werden. Aus Fig. 2a ist dieses ersichtlich. In Fig. 2b ist keine Zuschaltung festzustellen, obwohl die durchgeführte Rechnung eine Übereinstimmung mit Fig. 2a zeigt. Die Dazuschaltung von R_i erfolgt indirekt, indem in der Fig. 2b statt I_K nur noch $(I_K - I)$ fließt. Damit reduziert sich die Spannung $I_K R_i$ um $I R_i$ entsprechend Fig. 2a. Spaltet man die Ströme nach Fig. 5 auf, so hat man links von den Punkten a und b die Quelle, rechts davon den Spannungsverlust am Innenwiderstand und die Spannung am Verbraucher. In Fig. 2b liegt an R_i der Spannungsabfall $(I_K - I) R_i$ und in Fig. 5 zwischen a und b der gleiche Spannungsabfall $I_K R_i - I R_i$. Dieser Spannungsabfall schiebt wie in Fig. 2a den Strom I durch den Verbraucher R_a .

Ist R_i stromabhängig, so ist er es gleicherweise in Fig. 2a und in Fig. 5. Dass ausserdem auch bei der Herstellung von I_K der gleiche stromabhängige Innenwiderstand R_i wirkt, ist nicht vermeidbar.

Die Anwendung in Fig. 2a und b sind zueinander dual, wie dies auch die Gl. (2) und (4) zu erkennen geben, so dass das Théveninsche Theorem eine Anwendung des Dualitätsprinzips ist.

2. Spannungs- oder Stromkonstanz

Im allgemeinen wird bei einer Quelle beim Verbrauch auch die Grösse, die der Quelle den Namen gibt, verändert. Zur

Entnahme konstanter Spannungen gibt es die Normalelemente, die nur ganz gering und kurzzeitig belastet werden dürfen. Wenn es auch praktisch keine Stromquellen gibt, die einen Dauerkurzschlußstrom liefern, so ist die Frage nach der Art einer Quelle nicht uninteressant.

Gegeben seien die Ausgangsklemmen einer Quelle. Belastet man dieselben, so lassen sich Verbraucherspannung U und Verbraucherstrom I messen.

Im Falle einer Spannungsquelle lautet die Beziehung

$$I = \frac{U_L - U}{R_i} \quad (10)$$

und im Falle einer Stromquelle

$$U = \frac{I_K - I}{G_i} = (I_K - I) R_i \quad (11)$$

Im Leerlauf ($I = 0$) liefern die Gl. (10) und (11)

$$U = U_L \quad U = I_K R_i \quad (12)$$

und bei Kurzschluss ($U = 0$)

$$I = \frac{U_L}{R_i} \quad I = I_K \quad (13)$$

Mit dem Théveninschen Theorem sind die Grössen in beiden Fällen gleich.

Da man nach Helmholtz, von zwei beliebigen Klemmen aus, die Daten einer Quelle bestimmen kann, erhebt sich die Frage, wie z. B. ein Parallelwiderstand den Innenwiderstand einer Quelle verändert.

Fig. 6 zeigt die Quellen mit einem Parallelwiderstand r . Man entnimmt für die Leerlaufspannung U_L' :

$$U_L' = U_0 \frac{r}{R_i + r} \quad (14)$$

$$U_L' = I_0 R_i \frac{r}{R_i + r}$$

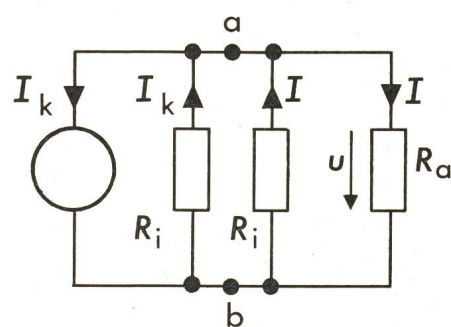


Fig. 5 Geänderte Darstellung der Stromquelle in Fig. 2b

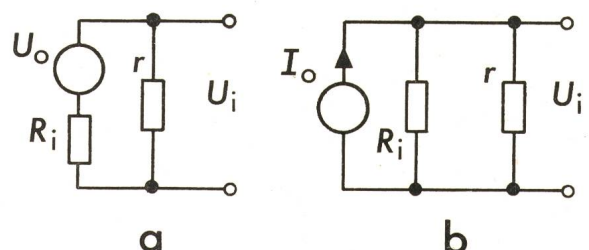


Fig. 6 Die Quellen Fig. 1a und b mit Parallelwiderstand r

r liefert in beiden Fällen den gleichen Faktor, der für $r = \infty$ in den Wert eins übergeht. Die Frage nach der Art der Quelle lässt sich nach den gezeigten Überlegungen nicht beantworten.

Kann man durch einen Eingriff in die Quelle den Innenwiderstand verändern (in R_i'), so bleibt bei der Spannungsquelle die Leerlaufspannung erhalten, nicht hingegen bei der Stromquelle, es sei denn, dass sich auch I_K in ein I_K' ändert, derart, dass $I_K R_i = I_K' R_i'$ ist. Ein solcher Eingriff könnte z. B. durch die Veränderung der Plattenflächen eines chemischen Elementes durchgeführt werden.

Damit ist das durch Fig. 4 darzustellende Théveninsche Theorem lediglich eine – wenn auch wesentliche Darstellungshilfe – ohne Kennzeichnung der Quellenart. Eine solche ist auch durch die Verbrauchergrößen nicht möglich.

Adresse des Autors:

Prof. Dr. Dr. *W. Herzog*, Direktor des Instituts für Elektrotechnik der Universität Mainz, Joh. Joach. Becher-Weg 21, D-6500 Mainz.

Johann Heinrich Krüsi 1843–1899



Smithsonian Institution Washington

Als einer der ersten Mitarbeiter stiess Johann Heinrich Krüsi 1871 in Newark zu *Edison*. Er blieb ihm bis zu seinem Tode treu.

In Heiden am 15. Mai 1843 geboren, verlor er früh seine Eltern und kam ins Waisenhaus von Speicher. Die dortige Ausbildung durch den Waisenvater war recht mager. Schon früh mussten aber die Buben im Keller an der Stickmaschine arbeiten, um etwas an ihren Unterhalt zu verdienen. Das Sticken behagte Krüsi jedoch nicht, ihn lockte die Mechanik. Nach einer Schlosserlehre in St. Fiden zog er nach Zürich. 1867 wanderte er mit einem Freund nach Paris, wo sie die Weltausstellung besuchten. Danach zogen sie nach Italien, Belgien und Holland. Bei einem kurzen Aufenthalt in der Heimat nahm Krüsi Abschied, er hatte sich entschlossen, mit seinem Freund nach Amerika auszuwandern. Im South-Kensington-Museum in London, wo später das von Krüsi gebaute erste Phonographenmodell ausgestellt wurde, studierten sie noch die vielen Maschinen. Im Dezember 1870 kam Krüsi nach New York und fand Arbeit bei der Singer-Nähmaschinenfabrik; als er aber von *Edison* hörte, zog er zu ihm, obwohl die Fabrik ihm verlockende Angebote machte.

Krüsi, ein äusserst geschickter Mechaniker, ergänzte *Edison* in idealer Weise. Beim Experimentieren mit dem Telephon kam *Edison* auf den Gedanken, die Töne aufzuzeichnen. Er skizzierte die Idee und schrieb auf einen Zettel: «Krüsi, make this». Nach wenigen Tagen brachte dieser das Gerät, von dem er nicht einmal den Zweck kannte. Schon dieses erste Modell des Phonographen funktionierte!

Krüsi half bei der Entwicklung der Glühlampe und baute für die erste Lichtanlage auf dem Dampfer «Columbia» den Dynamo. Für das Verteilnetz der Station Pearl Street in New York oblag ihm die Entwicklung der auf Wunsch *Edisons* unterirdisch zu verlegenden Leitungen. *Edisons* «Kabel» elektrisierten und bewährten sich nicht. Krüsi liess darauf isolierte Leiter in Eisenrohre einziehen und vergoss sie mit heissem Teer. Muffen dienten zu ihrer Verbindung.

Edison liess auch andere gelten. Die Patente für diese «Krüsi-Rohre» und «-Muffen» lauteten auf Krüsis Namen. Dasselbe gilt für etwa 10 weitere Patente, u. a. für das selbstklebende Isolierband, sowie für Stromabnehmer von Strassenbahnen ab unterirdischen Kontaktleitungen.

1886 bedrohte ein Streik das junge Unternehmen. Da Menlo-Park ohnehin zu klein geworden war, beauftragte *Edison* Krüsi, sich nach grösseren Räumen umzusehen. Er fand sie in Schenectady, wohin der Betrieb 1887 verlegt wurde. Bis dahin als Werkmeister, hatte Krüsi nun als General Manager den Fabrikausbau für die zur Weltfirma aufstrebende General Electric zu leiten.

Krüsi hatte Anfang der 70er Jahre *Emilie Zwinger*, die Tochter eines aus dem Kanton Thurgau stammenden Arztes geheiratet, die ihm 8 Kinder schenkte. Dem ältesten Sohn *Walter Edison Krüsi* war *Edison* Pate. Alle Söhne Krüsis wurden Amerikaner, und drei von ihnen machten den ersten Weltkrieg mit. Am 22. Februar 1899, zwei Jahre nach seiner Frau, starb Krüsi in Schenectady. Er war vom Personal, das ihn «honest John» nannte, hoch geachtet, und *Edison* rühmte seine praktische Begabung, den unermüdlichen Fleiss und seine Korrektheit. Seinem Vaterland legte er Ehre ein.

H. Wüger