

Zeitschrift: Bulletin des Schweizerischen Elektrotechnischen Vereins, des Verbandes Schweizerischer Elektrizitätsunternehmen = Bulletin de l'Association suisse des électriciens, de l'Association des entreprises électriques suisses

Herausgeber: Schweizerischer Elektrotechnischer Verein ; Verband Schweizerischer Elektrizitätsunternehmen

Band: 65 (1974)

Heft: 24

Artikel: Die Fehlerstromschutzschaltung : praktische Erfahrungen und Konsequenzen

Autor: Egger, H.

DOI: <https://doi.org/10.5169/seals-915476>

Nutzungsbedingungen

Die ETH-Bibliothek ist die Anbieterin der digitalisierten Zeitschriften. Sie besitzt keine Urheberrechte an den Zeitschriften und ist nicht verantwortlich für deren Inhalte. Die Rechte liegen in der Regel bei den Herausgebern beziehungsweise den externen Rechteinhabern. [Siehe Rechtliche Hinweise.](#)

Conditions d'utilisation

L'ETH Library est le fournisseur des revues numérisées. Elle ne détient aucun droit d'auteur sur les revues et n'est pas responsable de leur contenu. En règle générale, les droits sont détenus par les éditeurs ou les détenteurs de droits externes. [Voir Informations légales.](#)

Terms of use

The ETH Library is the provider of the digitised journals. It does not own any copyrights to the journals and is not responsible for their content. The rights usually lie with the publishers or the external rights holders. [See Legal notice.](#)

Download PDF: 14.03.2025

ETH-Bibliothek Zürich, E-Periodica, <https://www.e-periodica.ch>

Die Fehlerstromschutzschaltung

Praktische Erfahrungen und Konsequenzen

Von H. Egger

621.316.9.014.6

1. Einführung

In der Schweiz ist die Fehlerstromschutzschaltung seit 15 Jahren bekannt. Mit dieser neuen Schutzmassnahme wurde ein Versuchsstadium und anschliessend eine Einführungsphase durchlaufen. Heute ist der geeignete Zeitpunkt gekommen, einen Blick in die Vergangenheit zu werfen, um für die Zukunft Schlüsse zu ziehen. Es soll daraus klar hervorgehen, was von der Fehlerstromschutzschaltung zu erwarten ist.

2. Vorschriften

In bezug auf die Anforderungen an die Materialeigenschaften wurden in Zusammenarbeit des Fachkollegiums 205 des CES [Fehlerschutzschalter (FI)] und der Materialprüfanstalt des SEV Prüfvorschriften für die Fehlerstromschutzschalter ausgearbeitet. Seit 1966 sind diese Vorschriften in Kraft.

Die Anwendungsvorschriften für die Fehlerstromschutzschaltung, d. h. die zusätzlichen Paragraphen der Hausinstallationsvorschriften des SEV (HV), wurden 1970 und 1972 im Bulletin des SEV veröffentlicht und 1973 in Kraft gesetzt. Die FI-Paragraphen sind in den Hausinstallationsvorschriften des SEV 1000.1974 enthalten.

Leider sind die erwähnten Material- und Anwendungsvorschriften nicht definitiv. Unser ganzes Vorschriftenwesen befindet sich momentan in einer stürmischen Entwicklungs- bzw. Harmonisierungsphase. Die CENELEC-Vorschriften¹⁾ sind von grösster Wichtigkeit, da diese Vorschriften auch von der Schweiz ohne Änderungen übernommen werden. Die Fehlerstromschutzschaltung wird in diesen Vorschriften enthalten sein. Da die Schweiz auch an den CENELEC-Vorschriften intensiv mitarbeitet, ist es von Bedeutung, dass die bei uns gemachten Erfahrungen mit der Fehlerstromschutzschaltung bekannt werden.

3. Schutzmassnahmen

Die aufgezeigten Schutzmassnahmen sind nicht nach ihrem Schutzwert geordnet. In der Schweiz werden folgende Schutzmassnahmen angewendet:

- Isolierung;
- Kleinspannung;
- Schutztrennung;
- Nullung (Schema I, II und III);
- Schutzerdung;
- Potentialausgleich;
- Schutzschaltung;
- Schutzleitungssystem.

Die Isolierung, die Kleinspannung und die Schutztrennung seien hier nicht weiter betrachtet. Die Schutzerdung wird sich kaum mehr weiter verbreiten. Heute wird vorwiegend die Nullung angewendet. Auch der Potentialausgleich wird in Zukunft mehr Bedeutung erlangen. Bei den Schutzschaltungen wurde die Fehlerspannungsschutzschaltung durch die Fehlerstromschutzschaltung verdrängt. Das Schutzleitungssystem dagegen wird nur in besonderen Fällen Anwendung finden.

¹⁾ CENELEC = Comité Européen de Normalisation Electrotechnique.

Für die Anwendung der elektrischen Energie ist eine Verteilung mit vorschriftsgemässer Abschaltung im Fehlerfall eine wesentliche Voraussetzung. In der Schweiz wurde die Erfahrung gemacht, dass die Nullung die am besten geeignete Methode ist, um die Vorschriften zu erfüllen. Die zu erfüllenden Bedingungen sind in Stadtnetzen leicht einzuhalten, währenddem in ländlichen oder ganz besonders in trockenen Gegenden das Einhalten der Nullungsbedingungen zum Teil Schwierigkeiten bereitet.

Trotz all diesen getroffenen Schutzmassnahmen ereignen sich in der Schweiz jährlich über 300 Elektrounfälle. Durch elektrisch gezündete Brände entstehen Schadenssummen von mehr als 5 Mill. Franken. Der grösste Teil dieser Brandschäden und Elektrounfälle könnte mit Hilfe der Fehlerstromschutzschaltung vermieden werden. In einer Reihe von Fällen sind auch die Nullungsbedingungen mit der Fehlerstromschutzschaltung besser einzuhalten.

4. Fehlerstromschutzschalter

Fig. 1 zeigt eine an einen Transformator (1) mit geerdetem Systemnullpunkt angeschlossene Verteilung. Der Verbraucher (2) ist an einer Steckdose (3) angeschlossen, welche über den Fehlerstromschutzschalter (4) mit dem Netz verbunden ist. Der Aufbau des Fehlerstromschutzschalters ist einfach. Der Nulleiter wird beim Fehlerstromschutzschalter mitgeschaltet (5). Diese Trennstelle sorgt dafür, dass beim Abschalten des Fehlerstromschutzschalters an Orten, wo die Nullungsbedingungen nicht eingehalten sind, eine über den Nulleiter eingeschleppte gefährliche Spannung ebenfalls abgetrennt wird. Durch die Messeinrichtung, den Summenstromwandler (6) werden die drei Phasenleiter und der Nulleiter geführt. Die Sekundärwicklung führt auf die Wicklung des Auslösers (7). Der sog. Magnetauslöser bringt im Fehlerfall den Fehlerstromschutzschalter zum Ausschalten. Mit der mechanischen Schaltvorrichtung (8) können die Kontakte ein- und ausgeschaltet werden. Dies geschieht über einen sog. Freilauf, welcher bewirkt, dass der Fehlerstromschutzschalter auch bei festgehaltenem Betätigungsorgan auslösen kann. Mit der Prüftaste (9) wird ein künstlicher Fehlerstrom in der Höhe des Nennauslösestromes erzeugt, womit die Funktion des Fehlerstromschutzschalters jederzeit geprüft werden kann.

In der Messeinrichtung, dem Summenstromwandler bewirken Ströme, die nur in einer Richtung durch den Wandler fliessen, einen magnetischen Fluss, der beim Erreichen einer bestimmten Höhe die Auslösung des Fehlerstromschutzschalters verursacht. Solche Ströme, die ausserhalb des Wandlers zurückfliessen, sind Fehlerströme. Es ist dafür zu sorgen, dass Fehlerströme durch den Schutzleiter oder über die Erde zum Systemnullpunkt zurückfliessen können. Dazu müssen folgende Voraussetzungen erfüllt sein:

- Der Systemnullpunkt der Stromquelle muss geerdet sein;
- Nach dem FI-Schalter darf keine Nulleiter-/Schutzleiterverbindung vorhanden sein.

Diese Voraussetzungen sind in den Netzen mit Schutzerdung oder Nullung nach Schema I und II erfüllt. In Netzen mit Nullung nach Schema III muss nach dem Fehlerstrom-

schutzschalter ein separater Schutzleiter nachgezogen werden, es sei denn, der FI-Schalter werde erst nach der Steckdose angeschlossen.

Funktion des Fehlerstromschutzschalters mit erfüllten Voraussetzungen: Fließt wie in Fig. 1 der Betriebsstrom des Verbrauchers in Pfeilrichtung (voller Pfeil), im Phasenleiter durch den Wandler, wird ein Magnetfluss im Ringkern in einer bestimmten Grösse und Richtung erzeugt. Dieser Magnetfluss wird durch den gleichzeitig im Nulleiter zurückfließenden Strom gleicher Grösse, aber umgekehrter Richtung aufgehoben. Der FI-Schalter spricht nicht an. Fließt durch einen Isolationsfehler ein zusätzlicher Fehlerstrom I_F im Phasenleiter (leerer Pfeil) über den Schutzleiter oder über die Erde, also nicht durch den Wandler zum Systemnullpunkt zurück, so wird durch diesen Fehlerstrom, der nur in einer Richtung durch den Wandler fließt, ein Magnetfluss erzeugt. In der Sekundärwicklung fließt infolge der induzierten Spannung ein Strom. Dieser Strom wird beim Erreichen des Ansprechwertes des Auslösers den Anker abfallen lassen, wodurch der Fehlerstromschutzschalter abschaltet.

Beim Bestehen einer Nulleiter-/Schutzleiterverbindung nach der Fehlerstromschutzschaltung ergibt sich folgende Situation:

Ist eine Nulleiter-/Schutzleiterbrücke z. B. in der Steckdose vorhanden, so fließt – auch wenn kein Fehler vorhanden ist – ein Teil des Stromes über den Schutzleiter zurück. Diese Situation führt zu unerwünschten Auslösungen. Schlimmer ist, dass beim Fließen eines Fehlerstromes ein Teil dieses Fehlerstromes durch den Nulleiter bzw. den Wandler zurückfließt. Dadurch wird die Auslösung erst bei einem höheren Fehlerstrom stattfinden. Sind die Nulleiter-/Schutzleiterverbindungen sehr nahe vor und nach dem Schalter, so entsteht für den Wandler eine Kurzschlusswindung mit sehr kleinem Widerstand. Der

Arbeitspunkt im Wandler wird verschoben und damit eine Auslösung in Frage gestellt. Dieser Fehler kann durch Betätigung der Prüftaste leicht festgestellt werden.

5. Fehlerstromschutzschaltung

Die Fehlerstromschutzschaltung bietet drei Schutzfunktionen an:

- Einhalten der Nullungsbedingungen;
- Brandschutz;
- Berührungsschutz.

5.1 Einhalten der Nullungsbedingungen

Die Nullungsbedingungen müssen im genullten Netz eingehalten sein, d. h., ein Fehler muss innerhalb 5 s abgeschaltet werden, sobald die Fehlerspannung 50 V überschreitet. (Dies gilt auch für schutzgeerdete Netze). In Fig. 2 zeigt ein vereinfachtes Beispiel ein Körperschluss an einem elektrischen Stromverbraucher. Damit eine träge 40-A-Sicherung in 5 s schmilzt, braucht es ungefähr den 4fachen Nennstrom. Also: $4 \times 40 \text{ A} = 160 \text{ A}$. Damit dieser Strom zum Fließen kommt, darf der Widerstand einen bestimmten Wert nicht überschreiten.

$$R_{\text{tot}} \leq \frac{220 \text{ V}}{160 \text{ A}} \leq 1,4 \Omega$$

Zur Einhaltung der Bedingungen sei ein Fehlerstromschutzschalter FI 40 mit einer Auslöseempfindlichkeit von 300 mA eingesetzt. Damit die Fehlerspannung 50 V nicht überschreitet, darf der totale Widerstand im Fehlerkreis einen bestimmten Widerstand nicht überschreiten.

$$R_{\text{tot}} \leq \frac{U_f}{I_{\Delta N}} \leq \frac{50}{0,3} = 167 \Omega$$

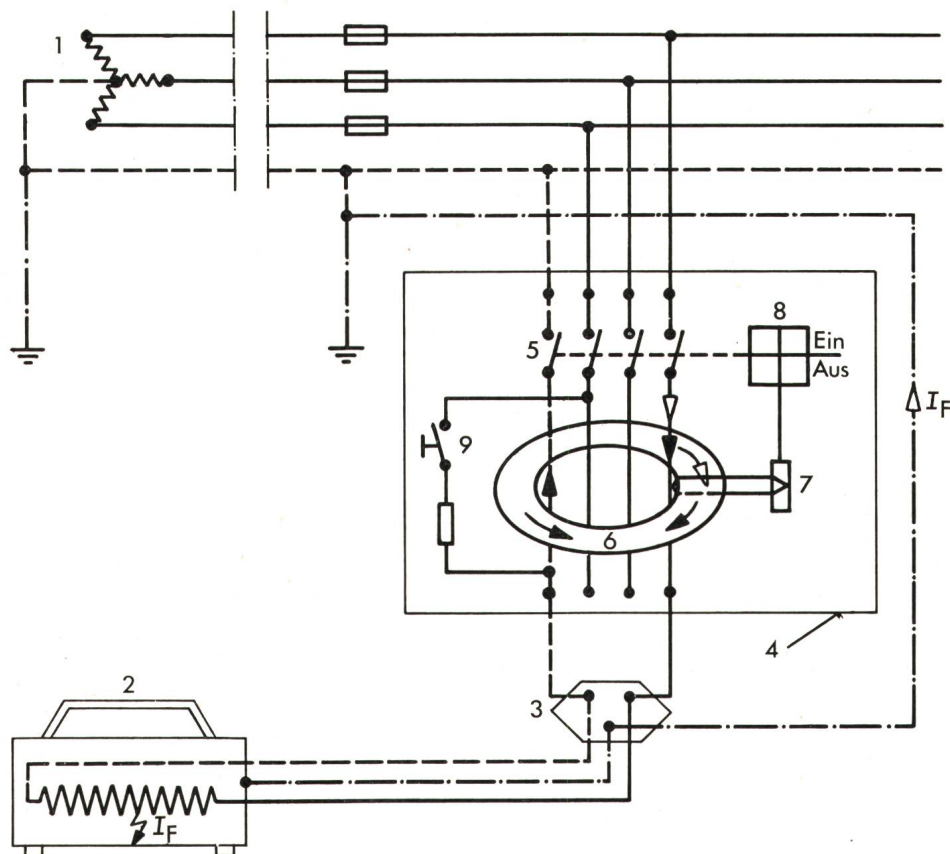


Fig. 1
Prinzip der FI-Schaltung
 I_F Fehlerstrom
Weitere Bezeichnungen siehe im Text

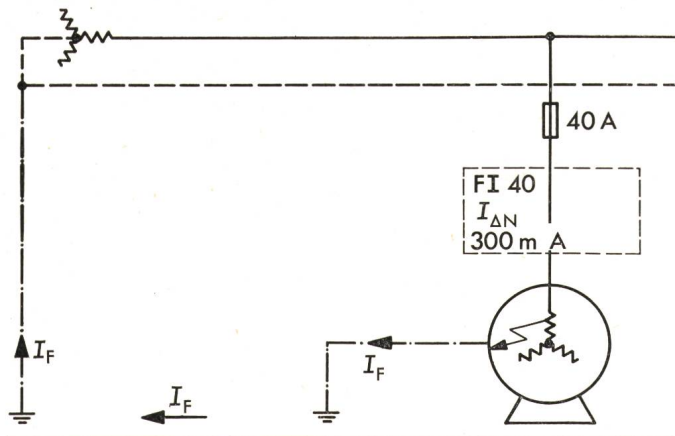


Fig. 2 Einhalten der Bedingungen
Vergleich zwischen Sicherung und FI-Schalter
 I_F Fehlerstrom

Ein Erdwiderstand in dieser Grössenordnung ist leicht zu erreichen.

Selbstverständlich soll der Widerstand immer so tief als möglich gehalten werden, je tiefer der Widerstand, um so besser wird die Schutzfunktion, d. h. um so niedriger bleibt die Fehlerstromspannung.

Beim Einhalten der Nullungs- bzw. der Erdbedingungen sind in der Praxis einige Probleme aufgetreten. In einem Dorf, welches vollständig mit FI-Schutz ausgerüstet wurde, zeigten sich Schwierigkeiten bei grossen Anschlussleistungen, da für diese grossen Anschlussleistungen FI-Relais mit Unterspannungsauslösungen eingesetzt wurden. Fig. 3 zeigt die FI-Relais-Anordnung mit separaten Bauteilen. Durch den Durchsteckwandler (1) führen die stromführenden Leiter RST und Nullleiter. Der Schutzleiter wird ausserhalb des Wandlers geführt. Der Wandler ist mit dem separaten Relais (2) elektrisch verbunden und dieses mit einem mit Unterspannungsauslösung (3) ausgerüsteten Leistungsschalter (4).

Bei Netzausfällen schaltet der Leistungsschalter durch Abfallen der Unterspannungsauslösung aus. Der Schalter muss von Hand wieder eingeschaltet werden. Blitzentladungen im erwähnten Dorf führten zu häufigen Netzunterbrüchen. Diese Abschaltungen konnten in vielen Fällen wegen angeschlossener Tiefkühltruhen, Brutapparaten, Heubelüftungen usw. nicht akzeptiert werden, da ohne Signalisierung die Ausschaltung vielfach nicht bemerkt wurde. Versuchshalber wurde die Unterspannungsauslösung dieser Schalter durch solche mit einer von den drei Phasen abhängigen Arbeitsstromauslösung ersetzt. Diese Lösung hat sich bis heute bewährt.

Gute Erfahrungen wurden mit Fehlerstromrelais mit Unterspannungsauslösungen in der Industrie, bei Skiliften und Bergbahnen, aber auch auf Baustellen gemacht.

Auf Baustellen mit eigener Stromversorgung (Generatoren) für grössere Leistungen wurden auch schon die Fehlerströme direkt im Schutzleiter überwacht. Dies gibt die Möglichkeit, mit kleinen und demzufolge billigen Fehlerstromüberwachungen vor allem aber mit höheren Auslöseempfindlichkeiten zu arbeiten. Es lassen sich folgende Schlüsse ziehen:

- Um die Nullungsbedingungen einzuhalten, sind die Erdwiderstände so klein als möglich zu halten, wenn dann die Nullungsbedingungen trotzdem nicht eingehalten werden können, ist das Verwenden der Fehlerstromschutzschaltung angezeigt.
- Es müssen von der Industrie Fehlerstromschutzschalter mit grösseren Nennströmen, z. B. 60 und 100 A, zur Verfügung gestellt werden.

- Um die Nullungsbedingungen einzuhalten, werden Schalter mit Auslöseempfindlichkeiten von 300...500 mA verwendet. Der 300-mA-Schalter hat den Vorteil, dass er auch gleichzeitig einen einwandfreien Brandschutz garantiert.
- Zweckmässig ist, dass mehr als ein Schalter für ein Objekt eingebaut wird. Dadurch wird bei einer Abschaltung nicht der ganze Betrieb spannungslos. Es addieren sich weniger Ableitströme, und in vielen Fällen kommt man noch mit 40 A Schaltern aus.
- Viel Ärger kann vermieden werden, wenn Auslösungen in gewissen Anlagen signalisiert werden.

5.2 Brandschutz

Satte Kurz- oder Erdschlüsse führen im allgemeinen nicht zu einem Brand. Sind die Nullungsbedingungen eingehalten, so schalten die Überstromunterbrecher einen solchen Fehler sofort ab. In vielen Fällen kommen bei Isolationsfehlern Übergangswiderstände dazu, die die Bildung von Kriechströmen zur Folge haben. Versuche haben gezeigt, dass, um einen Brand zu erzeugen, Ströme notwendig sind, die über längere Zeit 0,3 A überschreiten. Ströme von so geringer Höhe werden durch die Überstromunterbrecher nicht abgeschaltet und führen daher mit der Zeit zum Brand. Fehlerstromschutzschalter mit einer Auslöseempfindlichkeit von 300 mA verhindern, dass Erdströme einen Brand entzünden.

Die praktische Erfahrung zeigt, dass dieser Brandschutz mit Fehlerstromschutzschaltern gut gelingt. Leider verhindert das noch in vielen alten Gebäuden installierte Schema III den nachträglichen Einbau dieser wirksamen Schutzmassnahme, denn ein Nachziehen des Schutzleiters ist oft mit relativ hohen Kosten verbunden.

Die Erfahrungen zeigen, dass die Fehlerstromschutzschalter nach Blitzentladungen vielfach auslösen. Diese Auslösungen kommen daher, weil Wanderwellen eine schwache Isolationsstelle in der Anlage durchschlagen. Dabei kommt es vor, dass der Lichtbogen über die ionisierte Luft von der Netzspannung

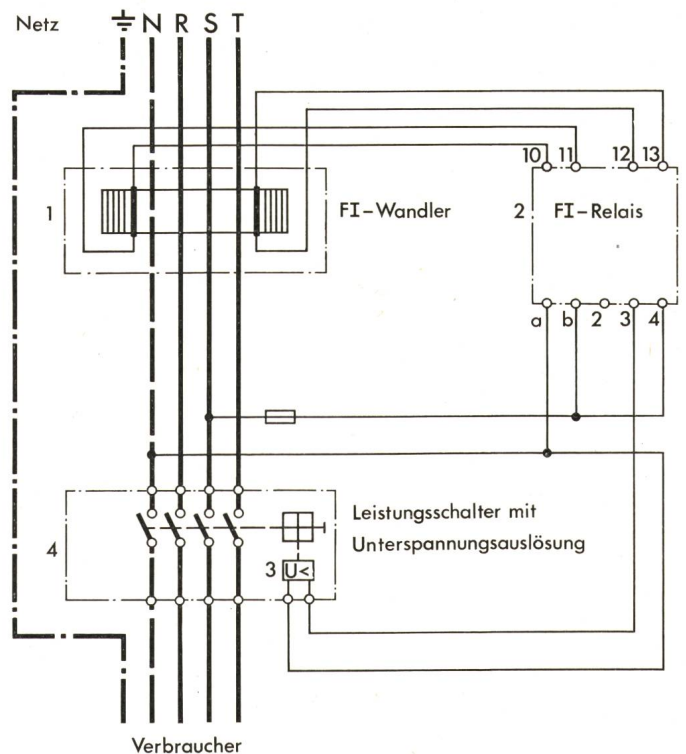


Fig. 3 FI-Relais-Anordnung
Bezeichnungen siehe im Text

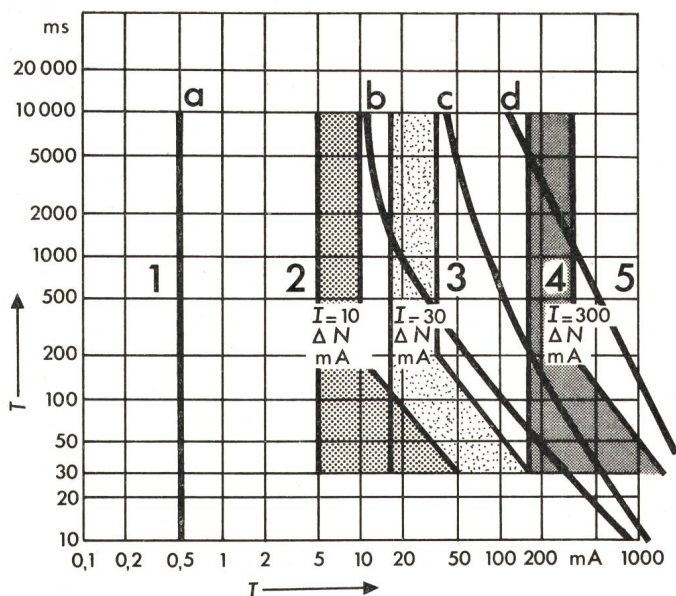


Fig. 4 Kurvenblatt mit Schutzzonen und eingezeichneten Auslösebereichen von FI-Schaltern

- Zone 1 keine Reaktion
- Zone 2 keine Gefahr
- Zone 3 kein Herzkammerflimmern
- Zone 4 Herzkammerflimmern bis 50 % Wahrscheinlichkeit
- Zone 5 Herzkammerflimmern über 50 % Wahrscheinlichkeit

her weiterbrennt und zum Brand führt. Daher muss ein Abschalten in Kauf genommen werden.

Im übrigen treten ähnliche Probleme auf, wie sie im Abschnitt 5.1 beschrieben wurden. Nur kann in bezug auf den Brandschutz die Installation in den meisten Fällen besser unterteilt werden, da dieser Schutz nicht schon beim Hausanschluss eingebaut werden muss.

5.3 Berührungsschutz

Fig. 4 zeigt ein Kurvenblatt aus dem CEI-Dokument 64 (Bureau Central)24. Diese Kurven wurden in einer Arbeitsgruppe einer internationalen technischen Kommission erarbeitet und zeigen die Auswirkungen des Stromes auf den menschlichen Körper. Auf der Abszisse sind die Körperströme in mA, auf der Ordinate ist die Einwirkdauer in ms angegeben. Unter der Kurve a, d.h. in der Zone 1 zeigt der Mensch keine Reaktion. Unter der Kurve b, in der Zone 2, besteht für den Menschen keine Gefahr. Unter der Kurve c in der Zone 3 besteht keine Gefahr der Auslösung des Herzkammerflimmerns. Unter der Kurve d in der Zone 4 besteht eine 50%ige Wahrscheinlichkeit, dass das Herzkammerflimmern ausgelöst wird. In der Zone 5, ist die Wahrscheinlichkeit der Auslösung des Herzkammerflimmerns grösser als 50%. Durch Einzeichnen der Auslösecharakteristiken von 10, 30 und 300 mA Schaltern in dieses Blatt lässt sich die Wirksamkeit dieser Schalter für den Berührungsschutz abschätzen.

Hochempfindliche Fehlerstromschutzschalter müssen nach Vorschriften beim 5fachen Nennauslösestrom innerhalb 30 ms auslösen. Beim Nennauslösestrom müssen sie innerhalb 0,2 s auslösen. Ein 10-mA-Schalter muss zwischen 5 und 10 mA auslösen, was bedeutet, dass dieser Schalter immer unterhalb der Kurve b, d.h. in der Zone 2 anspricht. Für einen mit einem 10-mA-Schalter geschützten Menschen besteht keine Gefahr.

Ein FI-Schalter mit einer Empfindlichkeit von 30 mA schützt für Ströme über 30 mA ebenfalls in der Zone 2. Bei wenig kleineren Strömen als 30 mA muss der Schalter dagegen nicht mehr auslösen. Für solche Werte liegt die Auslösecharakteristik in der Zone 3. Es können wohl Verkrampfungen auftreten, aber noch kein Herzkammerflimmern. Für Schalter mit einer Auslöseempfindlichkeit von 300 mA und mehr zeigt sich, dass der Mensch bei Direktberührung nicht mehr geschützt werden kann.

Sind umfassbare leitfähige Teile vorschriftsgemäss geerdet, kann der Mensch auch mit einem 300-mA-Schalter geschützt werden. Dieser Fall sei anhand von Fig. 5 erläutert. Der max. Erdwiderstand darf den folgenden Wert nicht überschreiten, wenn eine Fehlerspannung von 50 V nicht überschritten werden soll:

$$R_E \leq \frac{U_{\text{zul. Fehlerspannung}}}{I_{\Delta N}} \leq \frac{50 \text{ V}}{0,3 \text{ A}} = 167 \Omega.$$

In diesem Falle fließt durch den Menschen der bei 50 V in feuchtem Zustand ungefähr einen 10mal höheren Widerstand hat, ein Strom von 30 mA. Der Schalter löst schon zwischen 150 und 300 mA aus. Der Mensch ist auch in diesem Falle geschützt. Es sollte immer ein möglichst kleiner Erdwiderstand angestrebt werden, denn je kleiner der Widerstand, desto besser der Schutz. Wenn Unfälle, wie sie immer wieder passieren, näher betrachtet werden, kristallisiert sich heraus, dass sie vorwiegend dort vorkommen, wo elektrische Apparate beim Arbeiten in der Hand gehalten werden und zudem in leitender Umgebung gearbeitet wird. Ganz kritisch ist es, wenn die Schutzleiter solcher Geräte unterbrochen sind. Tritt in einem solchen Fall ein Isolationsfehler auf, so resultiert daraus eine höchst gefährliche Situation. An Orten mit Steckdosenanschlüssen und leitender Umgebung kann daher von erhöhter Gefahr gesprochen werden. An diesen Orten sollte heute unbedingt die Fehlerstromschutzschaltung angewendet, ja zum Teil sogar vorgeschrieben werden. Orte mit erhöhter Gefahr sind Baustellen, Campingplätze bzw. Wohnwagenanschlussstellen, landwirtschaftliche Betriebe, gewisse Industrien, Labors, Garagen, Ausbildungsstätten und teilweise auch gewisse Stellen in Hausinstallationen. An solchen Orten wurden in der Schweiz schon seit Jahren Fehlerstromschutzschalter eingebaut. Die gemachten Erfahrungen sollen hier zusammengefasst werden.

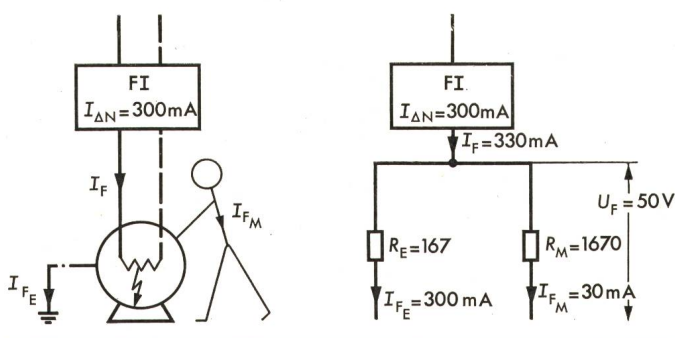


Fig. 5 Personenschutz mit $I_{\Delta N} = 300 \text{ mA}$

- $I_{\Delta N}$ Nennauslösestrom
- I_F Fehlerstrom
- I_{FE} Fehlerstrom fließt durch den Schutzleiter
- I_{FM} Fehlerstrom fließt durch den Menschen
- R_E Erdkreiswiderstand
- R_M Widerstand des Menschen
- U_F Fehlerspannung

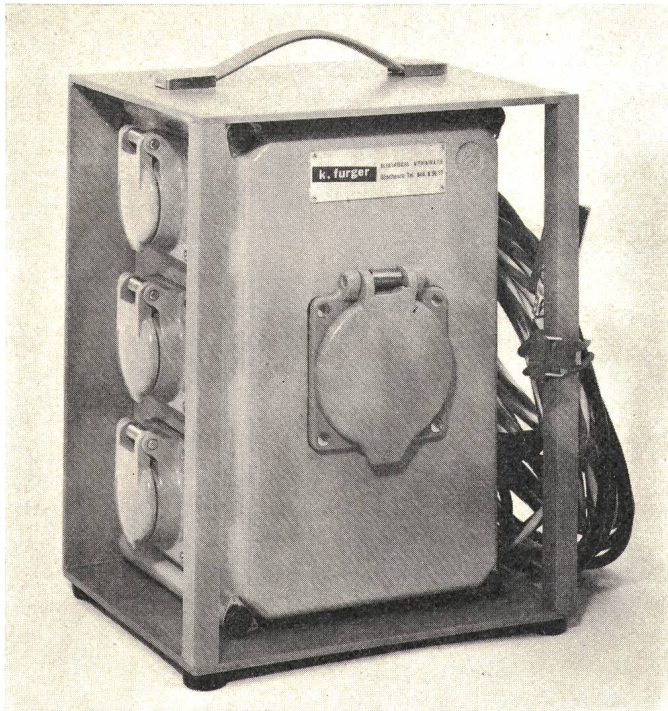


Fig. 6 Kleinverteiler als Ersatz von Trenntransformatoren

5.3.1 Baustellen

Auf den Baustellen entstehen keine Probleme, wenn Steckdosen bis 16 A Nennstrom mit Fehlerstromschutzschaltern von 30 mA Auslöseempfindlichkeit geschützt sind und wenn an einem Fehlerstromschutzschalter nicht mehr als 5 Steckdosen angeschlossen werden. Mit diesem Schutz wird sicher der grosse Teil von Elektrohandwerkzeugen, die während des Arbeitens in der Hand gehalten werden, erfasst.

Aber auch 25- und 40-A-Steckdosenkreise sollten hochempfindlich geschützt werden. Hier entstehen in der Praxis bereits Schwierigkeiten mit den vorhandenen Ableitströmen, und zwar dann, wenn das Material nass und nicht 100%ig in Ordnung ist.

Auf vielen Baustellen in der Schweiz wurden Versuche mit hochempfindlichen Fehlerstromschutzschaltern bis 40 A Nennstrom mit Erfolg durchgeführt. Am Anfang ist es notwendig, dass ein Elektrofachmann jederzeit einspringen kann, wenn Schalter auslösen. Sind die Anlagen nach einiger Zeit in Ordnung und wissen die Leute, dass Steckerkupplungen und Handwerkzeuge z.B. nicht in Wasserlachen liegengelassen werden dürfen, dass Steckdosenkupplungen bei Regenwetter sogar vorteilhaft mit Plastikfolien geschützt werden, dann funktioniert auch hier der Schutz mit Fehlerstromschutzschaltern hoher Empfindlichkeit gut.

Können solche Steckdosenkreise in Ermangelung des Fachpersonals nicht hochempfindlich geschützt werden, bleibt leider nichts anderes übrig, als diese mit 300 mA zu schützen. Solange der Schutzleiter noch in Ordnung ist, wird mit dem 300-mA-Schalter der Berührungsschutz sichergestellt. Auch so würden immerhin eine ganze Anzahl gefährlicher Situationen aufgedeckt.

Eine weitere Erfahrung zeigt, dass Baustellenverteiler so aufzustellen sind, dass Regen auch beim Öffnen der Türe nicht in die Verteilung eindringen kann. Werden gute Baustellenverteiler verwendet und wird das Eindringen von Wasser an Kupplungen und elektrischen Werkzeugen verhindert, so können

hochempfindliche FI-Schalter auf Baustellen unter sehr harten Bedingungen mit Erfolg eingesetzt werden, was z.B. der Bau des Gotthardtunnels zeigt.

Sehr positiv haben sich die HV-Änderungen in bezug auf die Vorsicherungen der Fehlerstromschutzschalter ausgewirkt. Da die Vorsicherung nicht mehr dem Nennstrom des Fehlerstromschutzschalters entsprechen muss, wenn nach HV mit der nachgeschalteten Sicherung operiert wird, können auch die Kosten der Verteileranlagen reduziert werden.

Als Spezialfall ist das Arbeiten in Tankanlagen zu betrachten. Hier wurde durch das Eidg. Starkstrominspektorat eine temporäre Bewilligung erteilt, anstelle von Trenntransformatoren auch FI-Schalter mit einer Auslöseempfindlichkeit von 10 mA verwenden zu dürfen. (Siehe Bulletin des SEV Nr. 4/1974.) Kleinverteiler (Fig. 6) müssen mit 5 Steckdosen und einem Erdkabel ausgerüstet sein, über welches z.B. der Tank an Erde gelegt wird. Wesentlich ist, dass solche Kleinverteiler, die bei jeder Witterung im Freien gebraucht werden, mit Öffnungen für die Luftzirkulation versehen werden. Die Konstruktion muss aber so gelöst sein, dass kein Wasser durch diese Luftöffnungen eindringen kann. Dadurch wird Kondenswasserbildung vermieden.

5.3.2 Campingplätze

Ebenso wichtig wie auf Bauplätzen ist der FI-Schutz für Wohnwagenanschlußstellen auf Campingplätzen.

Mit grossen Schwierigkeiten hatten die Elektromonteuere nach der Montage ihrer ersten Fehlerstromschutzschalter zu kämpfen. Meistens lösten die Fehlerstromschutzschalter schon

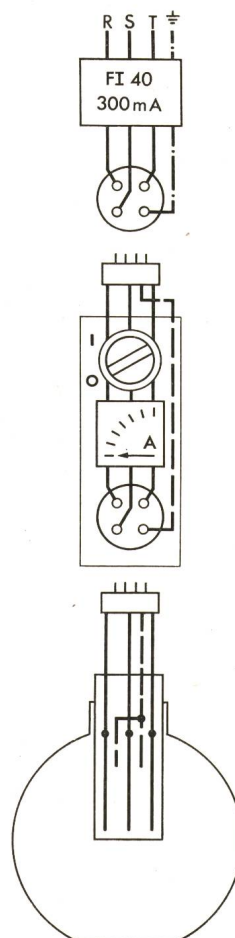


Fig. 7 Elektrodenapparat für Sterilisierung von Fruchtsäften

bei der Inbetriebnahme der Anlage aus. Oft wurde viel Zeit aufgewendet, bis dann irgendwo als Ursache eine Nulleiter-/Schutzleiterverbindung entdeckt wurde. Solche unerwünschten Verbindungen waren nur zum Teil in den Installationen zu finden, den weitaus grössten Teil fand man in den Wohnwagen selbst, wo durch Laien Steckdosen mit Nulleiter-/Schutzleiterverbindungen eingebaut wurden.

Wo Fehlerstromschutzschalter nicht in einem Gebäude montiert werden konnten, wurden diese in zum Teil unzureichend gebauten Verteilern montiert. In vielen Fällen wurden die Verteiler möglichst gut abgedichtet, dennoch: das eingedrungene Wasser kann nicht mehr heraus und es entsteht ständige Kondenswasserbildung. Damit werden sämtliche eingebauten Apparate mit der Zeit zerstört.

Die auftretenden Ableitströme auf Campingplätzen sind nicht so hoch, wie zuerst vermutet wurde. Durch Messungen wurde festgestellt, dass im Durchschnitt pro angeschlossenen Wohnwagen mit 1 mA Ableitstrom gerechnet werden muss. An einem 30-mA-Schalter sollten daher nicht mehr als 12 Steckdosen für Wohnwagen angeschlossen werden. Diese Zahl ist sogar schon hoch, da falls bei einem Wohnwagen etwas nicht in Ordnung ist, zu viele andere in Mitleidenschaft gezogen werden. An einem 10-mA-Schalter sollten auf Campingplätzen nicht mehr als 4 Steckdosen angeschlossen werden. Auch hier zeigt sich wie auf Baustellen, dass Kupplungen von Verlängerungskabeln nicht ungeschützt dem Regen ausgesetzt werden dürfen.

Aus den Erfahrungen auf Campingplätzen, Baustellen und denjenigen in der Landwirtschaft kristallisiert sich heraus, dass die Industrie wasserdichte Kupplungsstücke zur Verfügung stellen muss, damit der Schutz gegen das Eindringen von Wasser nicht dem Anwender überlassen wird.

5.3.3 Landwirtschaftliche Betriebe

Auch hier wird die Fehlerstromschutzschaltung zum Schutze von Personen und Sachen mit Erfolg eingesetzt. Es zeigt sich, dass Schalter mit einem Nennstrom von mind. 60 A notwendig sind.

Ein spezielles Problem, das sich in der Landwirtschaft im Zusammenhang mit Fehlerstromschutzschaltern jährlich wiederholt, soll hier beschrieben werden. Beim Sterilisieren von Fruchtsäften wurden Elektrodenapparate verwendet, bei welchen die Elektroden direkt an die Phasen R, S und T angeschlossen sind (Fig. 7). Eine vierte Elektrode ist als Nulleiter gedacht und soll den Ausgleichsstrom führen. Die Elektroden des Elektrodenapparates werden direkt in den Fruchtsaft getaucht. Da bei den Bauern Steckdosen mit R, S, T und Schutzleiter für Motorenanschlüsse vorhanden sind, werden die Elektrodenapparate dort eingesteckt. Über den Schutzleiter fliessen Ausgleichsströme von einigen A, wodurch der in der Anlage eingebaute Fehlerstromschutzschalter auslöst. Ohne den Fehlerstromschutzschalter zu überbrücken oder den Schutzleiter zu unterbrechen, kann nicht weitergearbeitet werden. Sowohl der eine als auch der andere dieser Eingriffe verursacht unbewusst eine gefährliche Situation, besonders wenn er nach der Arbeit bestehen bleibt. Mit dem Ersetzen des Hauptschalters durch einen hochempfindlichen Fehlerstromschutzschalter kann dieses Problem gelöst werden. Fig. 8 zeigt, dass nur die drei Phasen R, S und T angeschlossen sind. Der Erd- bzw. Nulleiter zwischen der Steckdose und dem FI-Schalter wird getrennt. Auf diese Art können Obstsäfte sterilisiert werden, ohne dass der in der Installation des Bauernhofes montierte Fehlerstromschutzschalter auslöst und ohne dass für denjenigen, der Fruchtsäfte sterilisiert, eine Gefahr besteht.

siert werden, ohne dass der in der Installation des Bauernhofes montierte Fehlerstromschutzschalter auslöst und ohne dass für denjenigen, der Fruchtsäfte sterilisiert, eine Gefahr besteht.

Mit der Fehlerstromschutzschaltung werden auf dem Bauernhof nicht nur Menschen, sondern auch Tiere geschützt. Dies ist um so wichtiger, als im modernen Bauernbetrieb auch im Stall immer mehr elektrische Apparate angewendet werden. Da Tiere gegenüber dem elektrischen Strom empfindlicher reagieren als der Mensch, muss die maximal zulässige Fehlerstromspannung von 50 V auf einen Wert von 25 V reduziert werden. Dieser Schutz ist mit der Fehlerstromschutzschaltung ohne Schwierigkeiten zu erreichen.

5.3.4 Industrie

In der Industrie wird die Fehlerstromschutzschaltung vielfach eingesetzt, um wichtige Anlagen zu überwachen und um Personen zu schützen. Folgende Ursache führt immer wieder zu Störungen: Werden Fehlerstromschutzschalter oder Fehlerstromrelais im Bereich starker magnetischer Streufelder montiert, kann es zu unerwünschten Auslösungen kommen. Fehlerstromschutzschalter beeinflussende magnetische Streufelder gibt es in der Nähe von Leitern, die von starken Strömen durchflossen werden, in der Nähe des Luftspaltes von Transformatoren oder z.B. auch in der Nähe eines anziehenden Schützes. Ist die Ursache bekannt, können leicht Gegenmassnahmen getroffen werden, z.B. durch Abschirmung mit einer Eisenplatte. In vielen Fällen genügt es, den Abstand zur Störquelle um einige cm zu vergrössern.

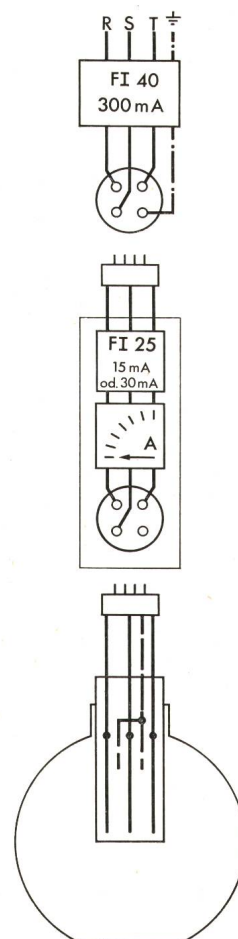


Fig. 8 Elektrodenapparat mit FI-Schutz

5.3.5 Hausinstallationen

Beim Bau von Einfamilienhäusern wird der FI-Schutz praktisch immer verlangt, wenn der Bauherr über die Wirkung des Fehlerstromschutzschalters orientiert wurde. Beim Mehrfamilienhaus steht die Rendite im Vordergrund, daher muss der Mieter in vielen Fällen auf diesen Schutz verzichten.

In Hausinstallationen gibt es ebenfalls gefährliche Orte, wo elektrische Apparate in leitender Umgebung beim Betrieb in der Hand gehalten werden. Es sind dies Bad, Küche, Balkon, Garten, Garagen, Bastelräume und speziell Schwimmbassins. Dank dem, dass die HV für Fehlerstromschutzschalter in bezug auf die Vorschriften eine spezielle Regelung getroffen haben, sind für den Personenschutz in der Hausinstallation viele günstige Lösungen möglich geworden. Das folgende Beispiel zeigt in Fig. 9 einen äusserst wirksamen Personenschutz, bei welchem 6 Steckdosen und Lichtgruppen à 10 A durch zwei Fehlerstromschutzschalter überwacht sind. Die FI-Schalter mit einem Nennstrom von 10 A werden nach den HV nicht von der 60 A Vorsicherung, sondern durch die nachgeschalteten 10-A-Leitungsschutzschalter geschützt. Dieser Schutz mit einer Auslöseempfindlichkeit von 10 mA ist problemlos. Es kommen Auslösungen vor, wenn z. B. ein Dampf bügeleisen beim Füllen mit Wasser übergossen wird, was ohne FI-Schaltung zu einem Kriechstrom führen würde, wenn ein Kondensator durchschlägt oder wenn durch einen anderen Isolationsfehler eine gefährliche Situation entsteht. Die Erfahrungen zeigen, dass mit einem elektrischen Rasenmäher mit 10-mA-FI-Schutz ohne Fehlauslösungen auch nasses Gras geschnitten werden kann.

Für einen Stromkreis, der mit einer Auslöseempfindlichkeit von ≤ 10 mA geschützt ist, gestatten die Vorschriften, dass Steckdosen ohne Sperrkragen verwendet werden dürfen.

Es ist ratsam, nicht ein ganzes Haus mit einem hochempfindlichen FI-Schalter auszurüsten (z. B. 30 mA), denn erstens müssen fest angeschlossene Verbraucher für den Personenschutz gar nicht hochempfindlich geschützt werden und zweitens treten bei verschiedenen Verbrauchern unterschiedliche Ableitströme auf.

Verseuchungen des Netzes mit niederfrequenten Schwingungen und Gleichströmen stören nicht nur Fehlerstromschutzschalter, sondern auch elektrische Maschinen, Kondensatoren, Zählerfernsteuerungen, Netztransformatoren, Beleuchtungsanlagen, Fernsehapparate und elektronische Geräte. In der Schweiz ist eine Studienkommission daran, dieses Problem zu untersuchen, um Grundlagen für Vorschriften auszuarbeiten.

Berücksichtigt man alle Erfahrungen, so wird man vernünftigerweise den hochempfindlichen Berührungsschutz mit Fehlerstromschutzschaltern auf Steckdosenkreise oder spezielle Anwendungen begrenzen. Alle fest angeschlossenen Objekte wie Kochherde, Heizungen, Boiler usw. werden für den Berührungsschutz mit 300 mA FI geschützt.

Ein anderes Problem hat gezeigt, dass in Häusern, die nicht dauernd bewohnt sind, Schwierigkeiten auftreten, wenn durch das Auslösen von Fehlerstromschutzschaltern Tiefkühltruhen oder Heizungen abgeschaltet werden. Es ist möglich, mit Hilfskontakten ausgerüstete FI-Schalter zu installieren, die beim Auslösen auf einfache Art eine Alarmvorrichtung betätigen. Dieses Problem ist auch in einer bewohnten Anlage prinzipiell so zu lösen, dass Kühltruhen oder Heizungen auf den gleichen Fehlerstromschutzschalter anzuschliessen sind, wie z. B. Küchen und Wohnzimmer. Eine Auslösung wird dann sofort bemerkt. Will man mit Tiefkühltruhen oder Heizungen kein

Risiko eingehen, können diese Teile der Installation aus dem FI-Schutz herausgenommen werden.

Kleinschwimmbäder soll man wenn immer möglich mit 10 mA schützen. Mit diesem wirksamen Schutz wurden gute Erfahrungen gemacht. In verschiedenen Fällen kam es trotz FI-Schutz zu zwar unangenehmen aber nicht gefährlichen Elektrisierungen. Die Untersuchungen zeigten, dass die Ursache im Schema III lag. Vorteilhaft werden daher FI-Schalter *im Haus* montiert. Der Potentialausgleich wird dann zwischen Haus und Schwimmbassin durch den separaten Schutzleiter die Fehlerstromspannung so herabsetzen, dass kein Elektrisieren stattfindet.

Wie kann die Fehlerstromschutzschaltung in alten Schema-III-Anlagen ausgeführt werden, ohne dass ein grosser Aufwand entsteht, der für das Nachziehen des Schutzleiters erforderlich ist. In solchen Fällen wird die FI-geschützte Steckdose verwendet, indem sie an gefährdeten Orten wie Badezimmern, Bastelräumen, Garagen, evtl. Gartenplätzen eingebaut wird. Bei Neuinstallationen kann z. B. eine FI-Dose pro Raum vorgesehen werden, wobei die weiteren Dosen ebenfalls an die FI-Dose angeschlossen werden können. Diese Möglichkeit gibt auch in Hotels eine empfehlenswerte Lösung, da eine Abschaltung nur einen Raum betrifft.

Abschliessend sei die Zuverlässigkeit der Fehlerstromschutzschalter beschrieben und diese mit der Zuverlässigkeit anderer Schutzmassnahmen verglichen.

Wie bei allen Neuentwicklungen sind auch beim Fehlerstromschutzschalter Kinderkrankheiten aufgetreten, z. B. haben Fehlerstromschutzschalter, die nach den Vorschriften geprüft waren, in der Praxis versagt, indem Magnetauslöser unter gewissen Voraussetzungen klebten. Dazu kam, dass während einer begrenzten Zeit durch eine Änderung in der Fabrikation dieses Kleben gefördert wurde. Aus diesen Erfahrungen heraus wurde durch konstruktive Verbesserung erreicht, dass die Schalter die Prüfung mit den nun verschärften Prüfvorschriften bestanden haben.

Die folgende Statistik basiert auf einer Stückzahl von einigen 10000 Fehlerstromschutzschaltern. Der totale Ausfall be-

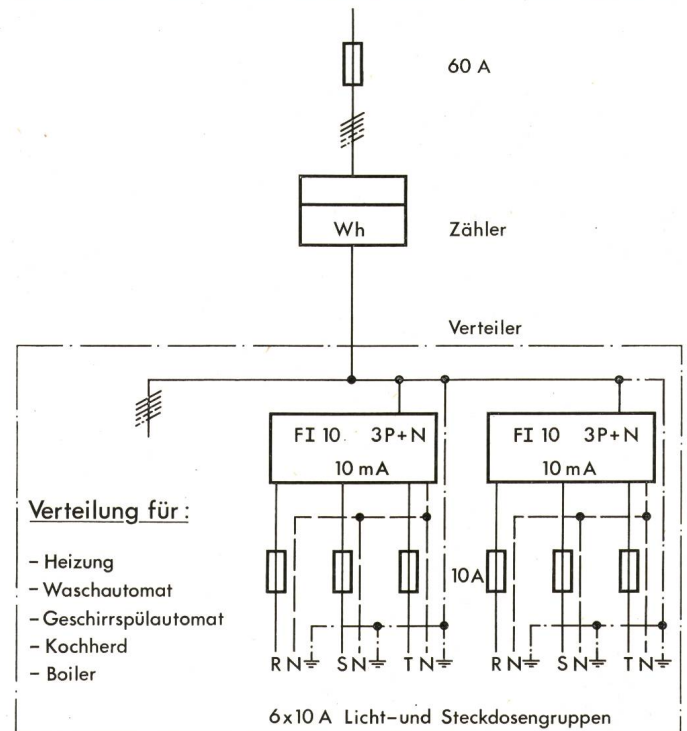


Fig. 9 10-mA-FI-Schutz für Steckdosen im Einfamilienhaus

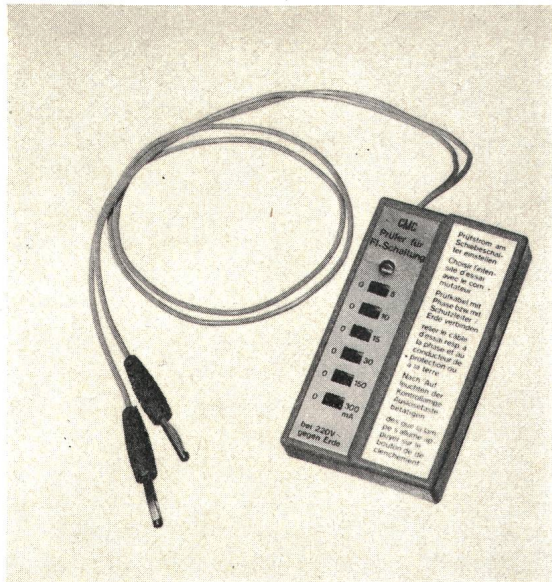


Fig. 10 FI-Prüfer

trug 1,4 %. Hier sind sämtliche aufgetretenen Schäden dabei, auch diejenigen, die bei der Installationsmontage oder beim Transport entstanden sind. Die Anzahl Fehler, die eine Auslösung verhinderten, war 0,8 %. Von den letzten 10 000 ausgelieferten Schaltern ist infolge der oben erwähnten konstruktiven Verbesserung bei keinem Schalter mehr ein Fehler aufgetreten, der die Auslösung verhindert hätte.

Ein aus der Praxis stammender Wunsch, dass Fehlerstromschutzschalter auch in bezug auf die Auslösezeit, z. B. von Steckdosen aus geprüft werden können, kann mit dem neuentwickelten FI-Prüfer in Taschenformat (Fig. 10) entsprochen werden. Die Anwendung dieses FI-Prüfers wird helfen, Schalter die nicht einwandfrei auslösen, zu erfassen, wodurch das angestrebte Ziel der Zuverlässigkeit rasch erreicht wird.

In Deutschland im Landkreis Bayern wurden gewissenhafte Untersuchungen an elektrischen Anlagen durchgeführt. Es wurde festgestellt, dass auf Baustellen die Fehler der Fehler-

stromschutzschaltung relativ zahlreich sind. Dies kommt daher, weil in Deutschland seinerzeit viele Fehlerstromschutzschalter mit Auslöseempfindlichkeiten z. T. über 0,5 A angewendet wurden. Die Erdwiderstände waren in vielen Anlagen zu hoch und demzufolge die Fehlerspannung über 65 V. (65 V ist die in Deutschland vorgeschriebene max. Fehlerspannung.)

	1968	1969	1970	1971
Fehlerspannung $U_F > 65$ V in %	25	20	14,5	12
Nicht funktionierende FI-Schalter in %	3	2	1,45	1,2

Sehr interessant ist zu sehen, dass auf Baustellen die tödlichen Elektrounfälle seit der Einführung der Fehlerstromschutzschaltung von 10 auf 0...2 pro Jahr zurückgingen.

Ein anderer Bericht gibt Auskunft über die Untersuchungen, die 1972 in über 30 000 Betrieben der Landwirtschaft durchgeführt wurden. Dabei wurden 15 % gefährliche Situationen, die durch Laien entstanden sind, gefunden. 14 % unterbrochene Schutzleiter haben eine gefährliche Situation verursacht. In 11 % der Fälle war die Berührungsschutzmassnahme unwirksam. In 1 % der Fälle kamen gefährliche Körperschlüsse zum Vorschein, und es wurden 1 % geflickte Sicherungen entdeckt. Weiter wurden vertauschbare Steckvorrichtungen gefunden. Gesamthaft sind von rund 32 000 Landwirtschaftsbetrieben 19 000 lebensgefährliche und 13 000 feuergefährliche Mängel in den untersuchten elektrischen Anlagen registriert worden.

Man darf feststellen, dass es keine Schutzmassnahme gibt, die 100%ige Sicherheit bietet, dass aber das Zusammenwirken der richtigen Schutzmassnahmen die Sicherheit beträchtlich erhöht. Es ist sicher richtig, dass in naher Zukunft die verantwortlichen Leute des Starkstrominspektorates und des Vorschriftenwesens in der Schweiz die Fehlerstromschutzschaltung für gefährdete Installationen vorschreiben wollen.

Adresse des Autors:

H. Egger, Carl Maier & Cie., 8201 Schaffhausen.