

Objekttyp: **FrontMatter**

Zeitschrift: **Bulletin des Schweizerischen Elektrotechnischen Vereins, des Verbandes Schweizerischer Elektrizitätsunternehmen = Bulletin de l'Association Suisse des Electriciens, de l'Association des Entreprises électriques suisses**

Band (Jahr): **66 (1975)**

Heft 2

PDF erstellt am: **22.07.2024**

Nutzungsbedingungen

Die ETH-Bibliothek ist Anbieterin der digitalisierten Zeitschriften. Sie besitzt keine Urheberrechte an den Inhalten der Zeitschriften. Die Rechte liegen in der Regel bei den Herausgebern.

Die auf der Plattform e-periodica veröffentlichten Dokumente stehen für nicht-kommerzielle Zwecke in Lehre und Forschung sowie für die private Nutzung frei zur Verfügung. Einzelne Dateien oder Ausdrucke aus diesem Angebot können zusammen mit diesen Nutzungsbedingungen und den korrekten Herkunftsbezeichnungen weitergegeben werden.

Das Veröffentlichen von Bildern in Print- und Online-Publikationen ist nur mit vorheriger Genehmigung der Rechteinhaber erlaubt. Die systematische Speicherung von Teilen des elektronischen Angebots auf anderen Servern bedarf ebenfalls des schriftlichen Einverständnisses der Rechteinhaber.

Haftungsausschluss

Alle Angaben erfolgen ohne Gewähr für Vollständigkeit oder Richtigkeit. Es wird keine Haftung übernommen für Schäden durch die Verwendung von Informationen aus diesem Online-Angebot oder durch das Fehlen von Informationen. Dies gilt auch für Inhalte Dritter, die über dieses Angebot zugänglich sind.

BULLETIN

des Schweizerischen Elektrotechnischen Vereins
de l'Association Suisse des Electriciens

des Verbandes Schweizerischer Elektrizitätswerke
de l'Union des Centrales Suisses d'électricité



2/1975

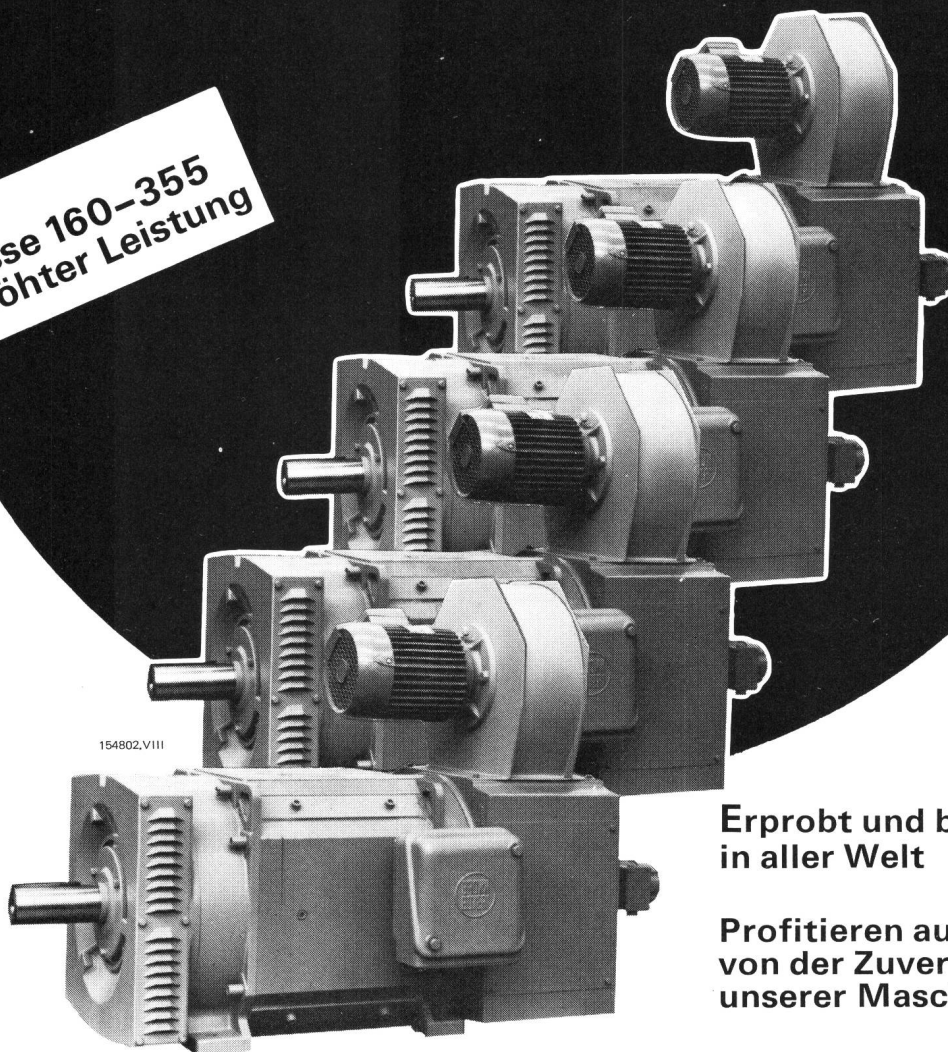
Zürich, 25. Januar 1975
66. Jahrgang, Seiten 69...124
Erscheint zweimal monatlich

Zurich, le 25 janvier 1975
66^e année, pages 69...124
Paraît deux fois par mois

Elektrotechnik – Electrotechnique
Nachrichtentechnik – Télécommunications

Brown Boveri Gleichstrommaschinen

NEU
Baugröße 160-355
mit erhöhter Leistung



**Erprobt und bewährt
in aller Welt**

**Profitieren auch Sie
von der Zuverlässigkeit
unserer Maschinen!**

CH—TAN-V
für kostenlose und unverbindliche Informationen
über Gleichstrommaschinen Typ G

INFORMATIONSSCHECK

Name: _____
Firma: _____
Anschrift: _____



BBC
BROWN BOVERI

BBC Aktiengesellschaft Brown, Boveri & Cie., 5401 Baden/Schweiz

Zweigbüros in:
5401 Baden, Schlossbergplatz 9, Telefon 056 22 71 77
4010 Basel, Dufourstrasse 11, Telefon 061 22 14 60
3001 Bern, Gartenstrasse 7, Telefon 031 25 39 22
1000 Lausanne, 10, chemin de la Colline, Telefon 021 25 75 25
8050 Zürich, Affolternstrasse 52, Telefon 01 48 52 70