

Zeitschrift: Bulletin des Schweizerischen Elektrotechnischen Vereins, des Verbandes Schweizerischer Elektrizitätsunternehmen = Bulletin de l'Association suisse des électriciens, de l'Association des entreprises électriques suisses

Herausgeber: Schweizerischer Elektrotechnischer Verein ; Verband Schweizerischer Elektrizitätsunternehmen

Band: 66 (1975)

Heft: 4

Rubrik: Technische Mitteilungen = Communications de nature technique

Nutzungsbedingungen

Die ETH-Bibliothek ist die Anbieterin der digitalisierten Zeitschriften. Sie besitzt keine Urheberrechte an den Zeitschriften und ist nicht verantwortlich für deren Inhalte. Die Rechte liegen in der Regel bei den Herausgebern beziehungsweise den externen Rechteinhabern. [Siehe Rechtliche Hinweise.](#)

Conditions d'utilisation

L'ETH Library est le fournisseur des revues numérisées. Elle ne détient aucun droit d'auteur sur les revues et n'est pas responsable de leur contenu. En règle générale, les droits sont détenus par les éditeurs ou les détenteurs de droits externes. [Voir Informations légales.](#)

Terms of use

The ETH Library is the provider of the digitised journals. It does not own any copyrights to the journals and is not responsible for their content. The rights usually lie with the publishers or the external rights holders. [See Legal notice.](#)

Download PDF: 30.01.2025

ETH-Bibliothek Zürich, E-Periodica, <https://www.e-periodica.ch>

Elektrische Traktion – Traction électrique

Choppersteuerung bei Gleichstrom-Triebfahrzeugen

621.314.571 : 621.335.024
 [Nach Masahiro Ashiya u. a.: Automatic Variable-field Chopper-control Equipment for Teito Rapid Transit Authority's Yurakucho Line, Mitsubishi Electric Engineer -(1974)40, S. 36...42]

Neue Gleichstrom-Triebfahrzeuge und Trolleybusse kleiner und mittlerer Leistung werden mehr und mehr mit der energie-sparenden Choppersteuerung ausgerüstet. Diese Anwendung gesteuerter Stromrichter hat besonders in Japan grosse Verbreitung erfahren und die Herstellerfirma in die Lage versetzt, als erste die Massenproduktion von Choppern (Gleichstromstellern) aufzunehmen. Sie hat diese Steuerung bereits auf einen hohen Entwicklungsstand gebracht und sie u. a. mit einer, übrigens auch in Europa im Prinzip bekannten und angewandten, automatischen Feldschwächung kombiniert.

Die Prinzipschaltung dieser auch für die elektrische Rekupe-rationsbremsung verwendbaren Steuerung geht aus Fig. 1 hervor. Der beschriebene Anwendungsfall betrifft einen achtmotorigen Doppeltriebwagen, der in grosser Zahl auf einer Nahverkehrs-Schnellbahn eingesetzt ist und mit 1500 V Gleichstrom gespeist wird. Je 4 in Serie geschaltete Motoren befinden sich in zwei parallelen Stromzweigen. Für die 8 Motoren sind nur 2 um eine Halbperiode versetzt gesteuerte Steller vorhanden. Wegen der automatischen Feldschwächung besitzt jeder Motor 2 sich unterstützende Feldwicklungen. Die eine (F_1) ist mit dem zugehörigen Anker in Serie geschaltet. Die zweiten Erregerwicklungen (F_2) aller 8 Motoren sind in Serie geschaltet und befinden sich im Fahrbetrieb im allen 8 Motoren gemeinsamen Freilaufkreis und im Bremsbetrieb in Serie mit den beiden parallel arbeitenden Choppern.

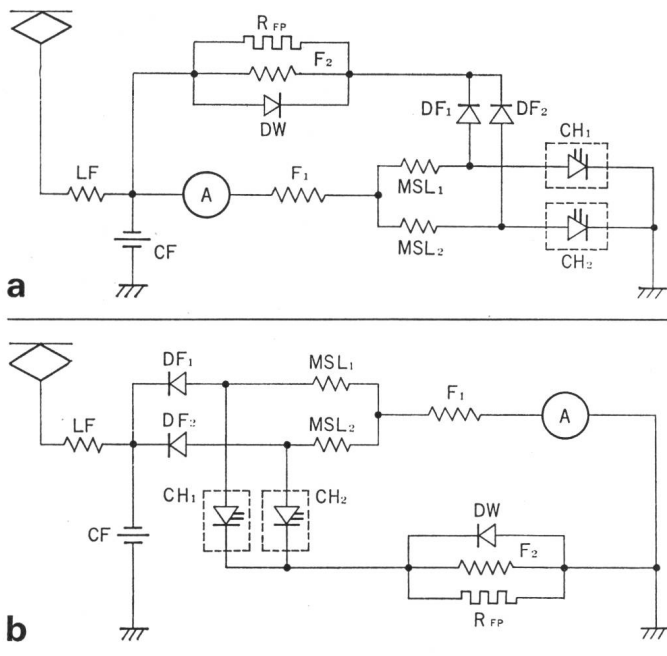


Fig. 1 Prinzipschema der Leistungsstromkreise

- | | |
|-----------------|--------------------------------|
| a für Fahren | b für Bremsen |
| LF | Filter-Drosselspule |
| CF | Filter-Kondensator |
| A | Motor-Anker |
| F_1 F_2 | Motor-Feldwicklungen |
| MSL_1 MSL_2 | Stromteiler-Drosselspulen |
| CH_1 CH_2 | Chopper |
| DF_1 DF_2 | Felddioden |
| DW | Freilaufdiode zur Feldwicklung |
| R_{FP} | Shunt zur Feldwicklung |

Wie schon aus der Schaltung hervorgeht, nimmt im Fahrbetrieb der Strom in der Erregerwicklung F_2 mit wachsender Einschaltdauer der Steller ab und wird bei Vollaussteuerung oder Überbrückung der Chopper zu Null. Damit tritt bei ansteigender Motorspannung automatisch eine ebenfalls stufenlos zunehmende Feldschwächung ein. Umgekehrt ist es im Bremsbetrieb, wo mit abnehmender Drehzahl und Spannung der generatorisch geschalteten Fahrmotoren und zunehmender Einschaltdauer der Steller automatisch ein grösserer Feldstrom in der Wicklung F_2 und damit eine Feldverstärkung entsteht. Diese Feldregelung geschieht somit automatisch und erfordert keine besondere Schalt-apparatur und nur den kleinen nicht geregelten Shunt R_{FP} . Sie erlaubt auch, die Kapazität der elektrischen Ausrüstung immer voll und optimal auszunützen.

In den Choppern sind die neuesten und leistungsfähigsten in Japan hergestellten Halbleiterelemente verwendet worden. Bei forcierter Luftkühlung ertragen die Thyristoren einen Dauerstrom von 400 A und eine Sperrspannung von 2500 V, für die Dioden betragen die entsprechenden Werte 800 A und 3000 V. Die kurze Freiwerdezeit der Thyristoren von nur 30 μ s und die Verwendung von zwei parallelen Stellern mit versetzter Steuerung ermöglichen die Anwendung einer festen Pulsfrequenz von 330 Hz. Dank dieser relativ hohen Frequenz und der automatischen Feldschwächung und weil infolge der grossen Leistungsfähigkeit der einzelnen Stromrichterelemente davon nur eine kleine Anzahl erforderlich ist, konnten Gewicht, Abmessungen und Preis der elektrischen Ausrüstung stark herabgesetzt und so einer der bisherigen Nachteile dieser neuen Steuerungsart weitgehend beseitigt werden.

Die Choppersteuerung hat im beschriebenen Anwendungsfall zusammen mit der Nutzstrombremse schon ohne die automatische Feldschwächung einen Minderverbrauch an elektrischer Energie von 39% erbracht. Durch Anwendung der automatischen Feldschwächung ist diese Einsparung weiter bis auf 47% angestiegen.

E. Meyer

Verschiedenes – Divers

Zur Spannungsabhängigkeit der elektrischen Leitfähigkeit von Kunststofffolien

621.315.616.9-416 : 537.311.3
 [Nach H. Krämer und D. Messner: Zur Spannungsabhängigkeit der elektrischen Leitfähigkeit von Kunststofffolien. ETZ-A, 95(1974)9, S. 435...440]

In den meisten Normen ist vorgeschrieben, dass der elektrische Widerstandswert von Isolierfolien bei relativ niedrigen Spannungen gemessen werden soll. Folien dicker als 10 μ m werden bei 100 V Gleichspannung gemessen, dünnere bei 10 V. Die Vorschrift, dass die Spannung niedrig sein soll, beruht auf der auf Beobachtungen gestützten Erscheinung, dass für Folien der Widerstandswert keine Konstante ist, sondern von der Messspannung, der Temperatur, der Messdauer und der Art des Kontaktmaterials abhängt.

Die theoretische Deutung dieser Stromleitungsphänomene ist bis heute noch nicht eindeutig gelungen; es bestehen darüber von den verschiedensten Autoren sehr unterschiedliche Auffassungen. Es scheint, dass nicht nur Elektronen-, sondern auch Ionenleitung, besonders bei höheren Temperaturen eine Rolle spielen. Filme aus hochpolymerem, isolierendem Material haben zwar infolge ihres partiellkristallinen oder amorphen Aufbaus keine strukturelle Ordnung wie kristalline Stoffe. Dennoch scheint es, dass analoge Schlüsse abgeleitet werden können, die auf der Energiebandtheorie, auf lokalen Gitterstörungen, dem Poole-Frenkel-Effekt und dem Tunnel-Effekt beruhen.

Mit jeder dieser Theorien gelingt es nur jeweils eine spezielle Erscheinung einigermaßen zu erklären und die Begründung bestimmter Eigenschaften aus dem Aufbau und der chemischen Zusammensetzung einer Folie ist nach wie vor äusserst fragwürdig.

A. Baumgartner