

Zeitschrift: Bulletin des Schweizerischen Elektrotechnischen Vereins, des Verbandes Schweizerischer Elektrizitätsunternehmen = Bulletin de l'Association suisse des électriciens, de l'Association des entreprises électriques suisses

Herausgeber: Schweizerischer Elektrotechnischer Verein ; Verband Schweizerischer Elektrizitätsunternehmen

Band: 66 (1975)

Heft: 4

Werbung

Nutzungsbedingungen

Die ETH-Bibliothek ist die Anbieterin der digitalisierten Zeitschriften. Sie besitzt keine Urheberrechte an den Zeitschriften und ist nicht verantwortlich für deren Inhalte. Die Rechte liegen in der Regel bei den Herausgebern beziehungsweise den externen Rechteinhabern. [Siehe Rechtliche Hinweise.](#)

Conditions d'utilisation

L'ETH Library est le fournisseur des revues numérisées. Elle ne détient aucun droit d'auteur sur les revues et n'est pas responsable de leur contenu. En règle générale, les droits sont détenus par les éditeurs ou les détenteurs de droits externes. [Voir Informations légales.](#)

Terms of use

The ETH Library is the provider of the digitised journals. It does not own any copyrights to the journals and is not responsible for their content. The rights usually lie with the publishers or the external rights holders. [See Legal notice.](#)

Download PDF: 30.01.2025

ETH-Bibliothek Zürich, E-Periodica, <https://www.e-periodica.ch>

Die Literaturhinweise sind mit Dezimalindizes nach dem System des Institut International de Bibliographie, Bruxelles, versehen. Die hier aufgeführten Arbeiten können von den Mitgliedern des SEV aus der Bibliothek des SEV leihweise bezogen werden. Bei Bestellungen sollen Titel, Verfasser und Zeitschrift mit Band und Nummer angegeben werden.

Schweizerischer Elektrotechnischer Verein (SEV),
Seefeldstrasse 301, 8008 Zürich

Les références bibliographiques sont accompagnées d'indices de classification selon le système de l'Institut International de Bibliographie, Bruxelles. La bibliothèque de l'ASE prête les travaux mentionnés ci-dessous aux membres de l'ASE. Les personnes intéressées sont priées d'indiquer, dans les commandes, le titre, l'auteur et le nom de la revue, ainsi que le tome et le numéro.

Association Suisse des Electriciens (ASE),
Seefeldstrasse 301, 8008 Zurich

**14 Elektrische Schwingungs- und Verstärkertechnik
Technique des oscillateurs et des amplificateurs**

- 621.372.8 : 621.315.61
R. Pregla: **A method for the analysis of coupled rectangular dielectric waveguides.** AEU 28(1974)9, p. 349...357.
- 621.372.8 : 621.315.612
C. G. Someda: **A coupled-mode analysis of imperfect optical dielectric waveguides.** Alta Frequenza 43(1974)10, p. 781...788.
- 621.372.8 : 621.315.612 : 535.42
P. Di Vita and R. Vannucci: **Geometrical theory of light scattering in dielectric optical waveguides.** Alta Frequenza 43(1974)10, p. 789...796.
- 621.372.8 : 621.39 : 061.62 (450)
The research in Italy on waveguide systems. Alta Frequenza 43(1974)9, p. 628...633.
- 621.372.8 : 621.391.63 : 681.7.068
H. Bose and E. Kube: **Nachrichtenübertragung in Lichtleitern.** Nachrichtentechnik 24(1974)10, S. 379...382.
- 621.372.8 : 681.7.068
W. B. Bielawski: **Low-loss optical waveguides.** Electronic Engng. 46(1974)555, p. 59...66.
- 621.372.8 : 681.7.068
C. Elachi, G. Evans and G. Franceschetti: **Diffused optical waveguides.** Alta Frequenza 43(1974)7, p. 390...395.
- 621.372.8.555
H. Wache: **Kontaktlos mit Mikrowellen.** Elektrotechnik Beilage Elektro-Automation 56(1974)15/16, p. 27...28.
- 621.372.8.049.77
R. R. Komatinsky: **A high frequency micro-circuit packaging and interconnection system.** Trans. IEEE PHP 10(1974)2, p. 110...115.
- 621.372.8.0497.77.001.13 : 681.3.01
H. N. Toussaint und R. K. Hoffmann: **Gegenwärtiger Stand und Entwicklungstendenzen der rechnergestützten Entwicklung von integrierten Mikrowellenschaltungen.** Frequenz 28(1974)6, S. 148...154.
- 621.372.8 : 621.3.049.776
H. M. Greenhouse: **Design of planar rectangular microelectronic inductors.** Trans. IEEE PHP 10(1974)2, p. 101...109.
- 621.372.8 : 621.3.049.776.41
T. M. Foster and O. J. Digiondomenico: **Thick film techniques for microwave integrated circuits.** Trans. IEEE PHP 10(1974)2, p. 88...94.
- 621.372.8.09 : 681.7.068
Measurements on waveguide properties of GeO₂-SiO₂-cored optical fibres. Electronics Letters 10(1974)12, p. 239...240.
- 621.372.82
Y. S. Wu and F. J. Rosenbaum: **Wide-band operation of microstrip circulators.** Trans. IEEE MTT 22(1974)10, p. 849...856.
- 621.372.82 : 532.783 : 681.782.473
C. Hu and J. R. Whinnery: **Field-realigned nematic-liquid-crystal optical waveguides.** IEEE J. Quantum Electronics 10(1974)7, p. 556...562.
- 621.372.82 : 621.317.742
P. H. Ladbrooke: **A novel standing-wave indicator in microstrip.** Radio and Electronic Engineer 44(1974)5, p. 273...280.
- 621.372.82 : 681.782.473
D. P. Bortfeld: **Analysis of heterojunction optical waveguides with a modulated region smaller than the guide width.** IEEE J. Quantum Electronics 10(1974)7, p. 551...556.
- 621.372.821
Frequency dependence of microstrip parameters. Alta Frequenza 43(1974)7, p. 413...416.
- 621.372.821
H. Hofmann: **Dispersion of the ferritefilled microstrip-line.** AEU 28(1974)5, p. 223...227.
- 621.372.821
J. Lämmel und W. Senf: **Parallelgekoppelte Resonatorfilter in Microstrip-Technik.** Nachrichtentechnik 24(1974)2, S. 56...59.
- 621.372.821 : 621.372.414
I. Wolff und N. Knoppik: **Mikrostrip-Scheibenresonator.** AEU 28(1974)3, S. 101...108.
- 621.372.821.049.77
T. T. Fong and S. W. Lee: **Modal analysis of a planar dielectric strip waveguide for millimeter-wave integrated circuits.** Trans. IEEE MTT 22(1974)8, p. 776...783.
- 621.372.822.823 : 621.372.414
I. Wolff and N. Knoppik: **Rectangular and microstrip disk capacitors and resonators.** Trans. IEEE MTT 22(1974)10, p. 857...864.
- 621.372.822
D. A. James: **Reflexion coefficient of a magnetized ferrite sphere in a rectangular waveguide.** Radio and Electronic Engineer 44(1974)9, p. 481...490.
- 621.315.61.017.143 : 621.372.822
A. C. Lynch: **Transmission loss in a waveguide partially filled with dielectric.** Proc. IEE 121(1974)10, p. 1057...1058.
- 621.372.823.029.65 : 621.372.853.1
P. J. B. Clarricoats, A. D. Olver and A. M. B. Al-Hariri: **Dielectric waveguides for millimetre-wavelength transmission.** Electronics Letters 10(1974)1, p. 1...2.
- 621.372.83
R. A. Waldron: **The theory of coupling in a tapered waveguide.** Radio and Electronic Engineer 43(1974)12, p. 751...756.
- 621.372.831.6 : 621.375.121.029.64
C. Staeger: **Die Entwicklung eines Mikrowellen-Breitband-Anpassnetzwerkes und seine Anwendung in Hohlleiter-Koppelstrukturen.** Techn. Mitt. PTT 52(1974)2, S. 47...51.
- 621.372.852.2.037.37
R. M. A. Mariasingam: **A precision digital phase generator.** Trans. IEEE IM 23(1974)1, p. 18...22.
- 621.373 : 537.811
P. Hildebrand: **Steuerebare Magnetfeldimpulse mit einstellbarer Dauer bis 3 ms und einer Amplitude bis 10 KOe.** Frequenz 28(1974)7, S. 184...190.
- 621.373 : 621.372.553
M. A. Rich: **Designing phase-locked oscillators for synchronization.** Trans. IEEE CAS 21(1974)4, p. 466...472.
- 621.373 : 621.9.048.4
H. Conrad: **Impulsgeneratoren für elektroerosive Bearbeitung.** Elektrische 28(1974)6, S. 301...304.
- 621.373.029.5 : 621.317.382.023
D. Kunke, H. Conrad und E. Kolbe: **Leistungsregelung von HF-Generatoren.** Elektrische 28(1974)6, S. 305...308.
- 621.373.037.375 : 621.317.755
H. Missbach: **7-Segment-System für Buchstaben und Ziffern.** Elektronik 23(1974)1, S. 25...28.
- 621.373.42 : 621.382
D. Boulu: **Oscillateurs sinusoidaux à semiconducteurs aux longueurs d'onde décimétriques.** Rev. HF 9(1974)6, p. 115...122.

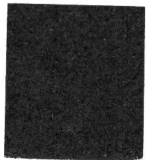


HALLAUER ROHRE

sind gut
und schnell verlegt



Bezug durch Grossisten



Isolierrohrfabrik
Hallau AG Hallau

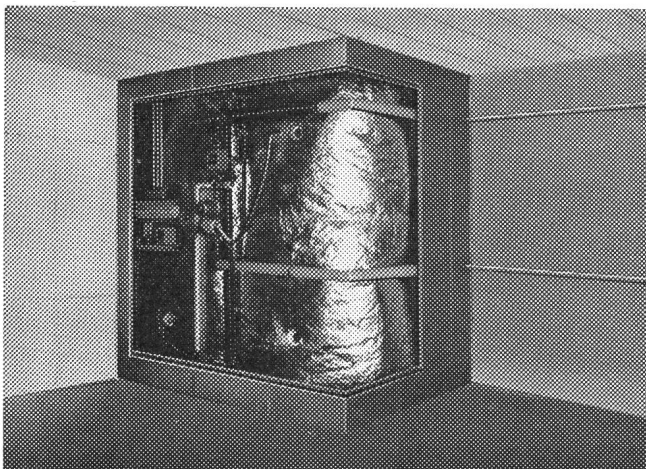


Peter Gloor
Fabrik elektrischer Apparate
Baumackerstrasse 45, 8050 Zürich
Telefon 01 / 46 83 50



ELEKTRISCHE RAUMHEIZUNG elektrisch heizen - sauber heizen

- Elektro-Zentralspeicher
- Einzelspeicher
- Konvektoren
- Heizwände
- Strahler



Problemlos, keine
Umweltverschmutzung.
Die Heizung heute und
in der Zukunft.

Verlangen Sie den ausführlichen
Raumheizungsprospekt.



PAUL LÜSCHER-WERKE CH-2575 TÄUFFELEN TEL. 032/86 15 45

Klemmenkasten aus Leichtmetall für anspruchsvolle Installationen

Grau
hammerschlageinbrennlackiert.

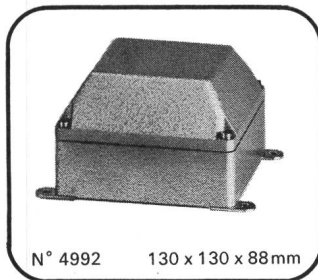
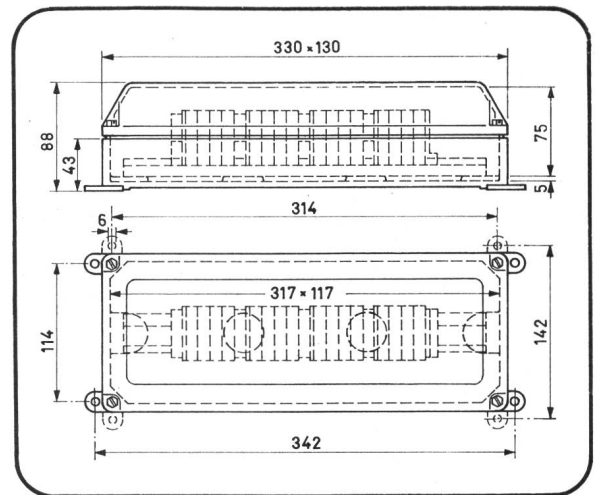
Für Bohrungen
bis PG 21.

Für Reihenklemmen
bis 35 mm²,
auf Tragschiene
DIN 46 277/1.

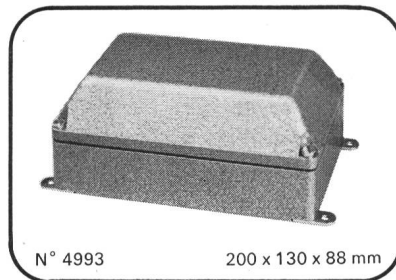
Mit innerer
Schutzleiterklemme.

Mit 4 schwenkbaren
Befestigungslaschen.

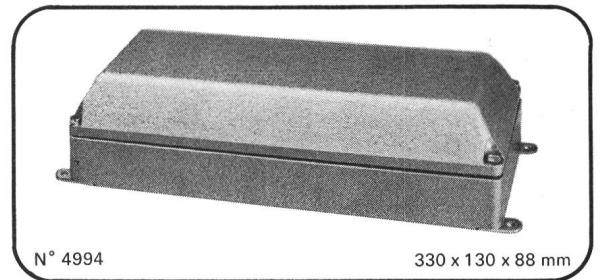
Spritzwassersicher.



N° 4992 130 x 130 x 88 mm



N° 4993 200 x 130 x 88 mm



N° 4994 330 x 130 x 88 mm



OSKAR WOERTZ BASEL

Fabrik elektrotechnischer Artikel
Eulerstrasse 55, CH-4002 Basel, ☎ 061-23 45 30, Telex 63 179

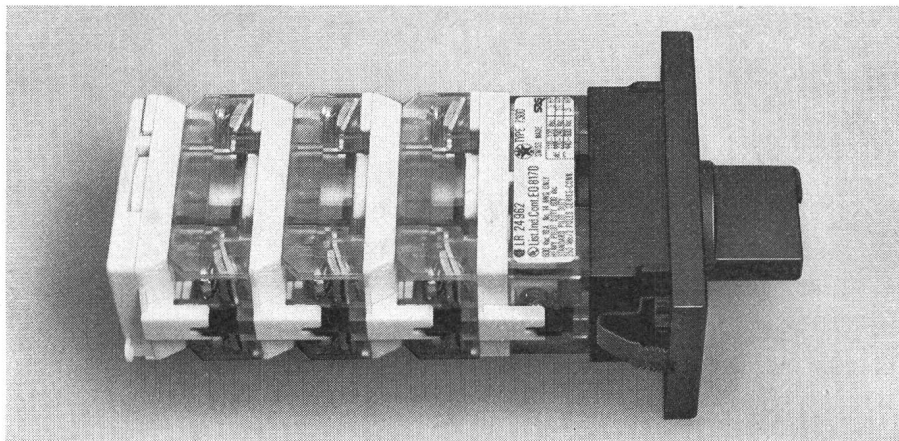
Neu

Feller-Nockenschalter Serie 7300

Durchdachtes Baukastenprinzip — geringer Platzbedarf — exportgerichtet
Einfacher Einbau — hohe Schaltleistung — komplettes Sortiment



Feller



Verschiedene
Bauarten für
Aufbau- und
Einbau-Montage

Konstruktion und Aufbau entsprechend SEV, CEE, VDE, UL und CSA

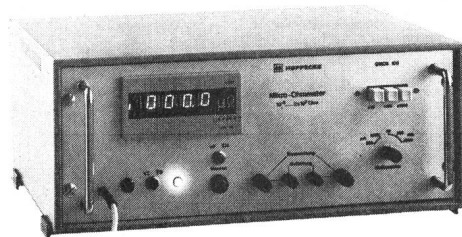
Technische Daten:	VDE 16 A 380 V~
CEE 10 (7) A 380 V~	UL 10 A 600 Vac heavy Duty
SEV 16 (10) A 380 V~	CSA 10 A 600 Vac heavy Duty

Thermischer Dauerstrom I_{th} 16 A

Anschlussklemmen 2 x 1,5 mm² 2 x 2,5 mm²

Adolf Feller AG, 8810 Horgen, Telefon 01 725 65 65

Selbstabgleichendes DIGITAL- $\mu\Omega$ -METER



DMOA 102: $1\mu\Omega \dots 2\Omega$

DMOA 103: $1\mu\Omega \dots 2000\Omega$

- Kurze Messzeit 1–2 sec.
- Genauigkeit $\pm 0,5\%$
- Eingang hochohmig
- Elektronisch geregelter Mess-Strom
5A...0,5 mA $\pm 0,2\%$
- Digitalanzeige und BCD-Ausgang
- Netzanschluss 220V $\sim \pm 10\%$

Verlangen Sie Unterlagen bei



Armin Zürcher

Grubenstrasse 54, Postfach,
8045 Zürich, Telefon 01 / 66 17 50

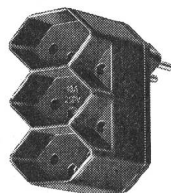
Neu

Nouveau

Dreifachstecker Fiches triples

2p. + E - T 10 A, 250 V

SEV - ASE, Type 12/13



Nr. 4728 schwarz - noir

Nr. 4728 G grau - gris

Nr. 4728 W weiss - blanc

Erhältlich bei Grossisten

Livable par les grossistes



Jenni + Co. 8152 Glattbrugg ZH

Elektrotechnische Spezialartikel

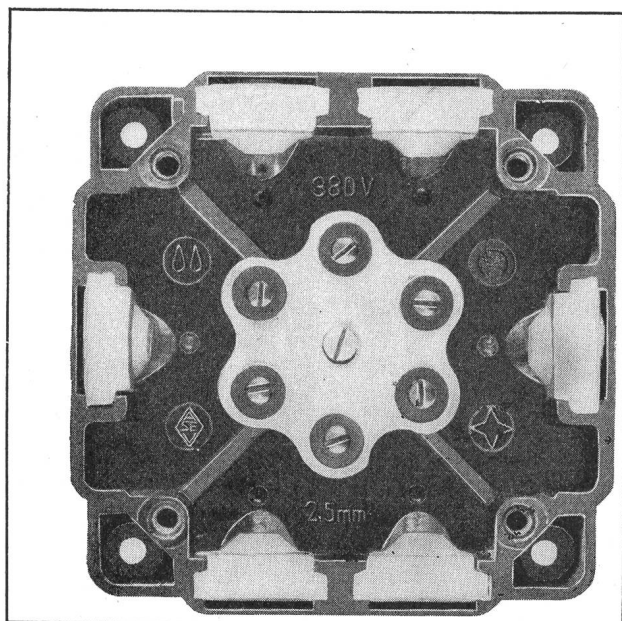
Articles électrotechniques spéciaux

Tél. Bureau: 01 / 836 50 57

Tél. Lager/Mag.: 01 / 810 62 62 / JECO

BIMO- Kabelabzweigdosen

für feuchte und nasse Räume



6 ausbrechbare Einführungen mit Gummidichtungen
für Tdc-Kabel bis $4 \times 2,5^2$, Steatitklemmeneinsatz mit
Madenklemmen.

Lieferbar in den Farben braun und weiss

Roesch AG 5322 Koblenz



Fabrik elektr. Artikel und Apparate
Telefon 056 / 46 11 33

Baureihe G



Steckverbindungen – bewährt – vielseitig – zuverlässig

Seit vielen Jahren in der Industrie und der Energie-Verteilung eingeführt. In mannigfaltigen, schwierigen Einsätzen bestens bewährt. Grosse Auswahl in verschiedenen Polzahlen, Anwendung bis 380 V. 4 Gehäusegrössen, alle mit Bajonett-Verschluss, für ortsfeste und fliegende Verbindungen. Prospekt Baureihe G verlangen.

Rufen Sie uns an, wir beraten Sie gerne

J. E. PETER Industrievertretungen
Chilestieg 26 8153 Rümlang Tel. 01 / 81 77 888

Leitgeb - Elektronik universell!

Rubycon Aluminium-Elektrolyt-Kondensatoren mit hervorragenden Eigenschaften

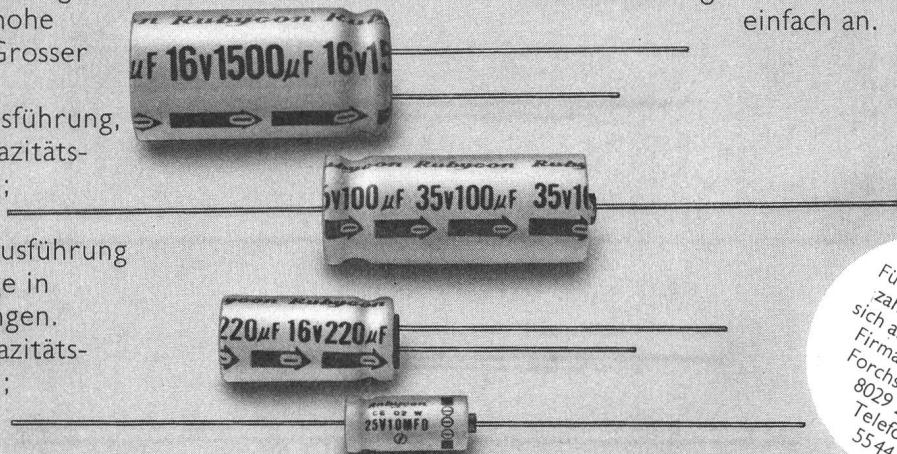
Besonders geeignet für allgemeine und industrielle Anwendungen: beidseitig geschweisste Anschlüsse gewährleisten beste Kontaktierung und hohe Betriebssicherheit. Grosser Temperaturbereich.

Serie TT: Achsial-Ausführung, Spannungs- und Kapazitätsbereich 6,3 V – 450 V; 0,47 μ F – 4700 μ F

Serie TW: Plug-in-Ausführung für stehende Montage in Gedruckten Schaltungen.

Spannungs- und Kapazitätsbereich 6,3 V – 350 V; 0,47 μ F – 4700 μ F

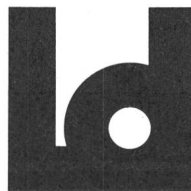
Auf Wunsch können Spezial-Ausführungen geliefert werden. Verlangen Sie unsere ausführlichen Unterlagen oder rufen Sie uns einfach an.



Wichtiger Hinweis:
Für kleinere Stückzahlen wenden Sie sich am besten an die Firma Distrel AG, Forchstrasse 280, 8029 Zürich, Telefon 01 554455

HE

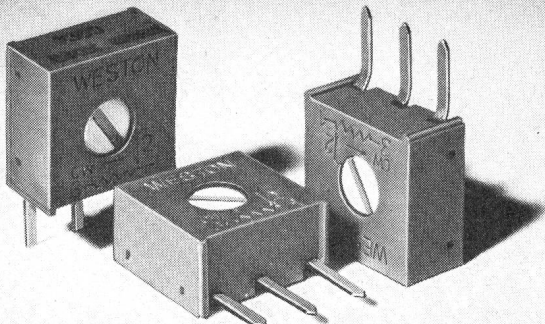
Ing. D. Leitgeb
8600 Dübendorf, Ueberlandstr. 199
Tel. 01/8201545, Telex 55547



Ing. D. Leitgeb
1100 Wien, Favoritenstr. 146/1/7
Tel. 0222/642589, Telex 13596

Weston Präzisionstrimmer Serie 840

(Eingängiger, dichter Cermet-Trimmer,
kontaktsicher durch 28-teiligen Schleifer)



- * Widerstandsbereich: 10Ω bis 1MΩ
- * Belastbarkeit: 0,5W bei 70 °C
- * Temperaturbereich: -55 bis +125 °C
- * Temperatur-Koeffizient: ±100ppm/ °C

W2

Sofort ab Lager lieferbar durch die Generalvertretung
Telion AG, 8047 Zürich, Tel. 01/54 99 11 —
Ihr Lieferant elektronischer Bauteile von Weltruf.

Importfirma im Besitz von Einfuhrexklusivität für französische Marke

elektronischer Apparate sucht Schweizer Firma mit
lokalem oder nationalem Verkaufsnetz für den Ver-
trieb von Produkten folgender Kategorien:

- Fotozellen-Relais
- Lichtschranke
- Unsichtbare Schränke
- Berührungslose Markenfühler
- Überwachungsradars
- Motorschutzgeräte

**Exklusivität für bestimmte Gebiete (zu vereinbaren)
angeboten.**

Importateur exclusif de firme française,

matériel électronique, recherche maison(s) dispo-
sant d'un réseau de vente local ou national, inté-
ressée(s) à incorporer les matériels ci-dessous à son
programme de vente:

- relais photo-électriques
- barrages lumineux
- barrages invisibles
- détecteurs de repères
- radars de gardiennage
- sécurité de fonctionnement des moteurs

**pour représentation exclusive dans secteur à conve-
nir.**

Offerten an Chiffre Nr. 19 an die Administration des
Bulletin SEV, Postfach 229, 8021 Zürich.



Lichtsteuerung Saalverdunklung Lichtregie

Das varintens®-System
bietet Ihnen Geräte und
Anlagen in jeder Grösse
für die elektronische
Lichtsteuerung:
Saalverdunklungen mit
Hand-, Drucktasten-
oder Automatik-Steue-
rung, Bühnenlicht-
regieanlagen in mobiler,
tragbarer oder orts-
fester Ausführung.



starkstrom-
elektronik ag
5430 Wettingen
Landstrasse 129
Tel. 056-26 39 51
Telex 55 435

varintens®

Dank der vollelektronischen normierten
Modulbausteine verei-

nigt das varintens®-
System praxisbewährte
Qualität mit optimaler
Flexibilität: Jede indivi-

duelle Lichtsteuerungs-
aufgabe lässt sich mit
den serienmässigen
Bausteinen lösen.

se
starkstrom elektronik

Kantonales Technikum Burgdorf

Höhere Technische Lehranstalt HTL

Ausstellung von Diplomarbeiten

aller Abteilungen in den Gebäuden des Technikums. Samstag, 15. März 1975, von 14.00 bis 18.00 Uhr, Sonntag, 16. März 1975, von 10.00 bis 12.30 und 13.30 bis 17.00 Uhr. In den Laboratorien finden laufend Vorführungen mit Erläuterungen statt.

Samstag, den 15. März, 8.30 bis 12.00 Uhr, Informationen über das Studium an einer HTL für Gewerbelehrer, Gewerbeschüler und Berufsleute. 15

Interessenten und Freunde des Technikums sind zum Besuch freundlich eingeladen.

Der Direktor: H. Markwalder

BIBLIO— THEK

des SEV



Öffnungszeiten 8.30 – 12.00 Uhr
für Mitglieder: 14.00 – 16.30 Uhr

BIBLIO— THÈQUE

de l'ASE

Heures d'ouverture 8.30 – 12.00 h
pour les membres: 14.00 – 16.30 h

Elektrische Triebfahrzeuge



Ein Handbuch für die Praxis
sowie für Studierende

von

Dr. techn. Karl Sachs

emer. Professor der Eidg. Technischen Hochschule
Zürich. Honorarprofessor der Technischen Hoch-
schule Wien.

Zweite, neubearbeitete und erweiterte Auflage. Die
drei Bände werden nur zusammen abgegeben.
Gesamtpreis: Gebunden Fr. 385.—.

Herausgegeben vom Schweizerischen Elektrotechni-
schen Verein im Springer-Verlag Wien-New York.

*Es muss nicht
immer ein
Schütz
sein*

Elesta Leistungsrelais

**haben geringe Abmessungen
und schalten hohe Belastungen
leise, sicher und zuverlässig**

Vorteile

- betriebssichere Konstruktion ● DIN-Schiennenmontage
- SEV-geprüft ● Abstände nach VDE 0110 Gruppe C

Versuchsergebnisse (Kontaktlebensdauer)

- 3 x 220V ~ /15A/ohmsche Last => 300'000 Schaltungen
- 3 x 380V ~ /5,4A/cos φ = 0,8 > 400'000 Schaltungen



ELESTA

Schweiz:

ELESTA AG ELEKTRONIK CH-7310 Bad Ragaz/Schweiz
Telefon 085/92555/93626 Telex 74298

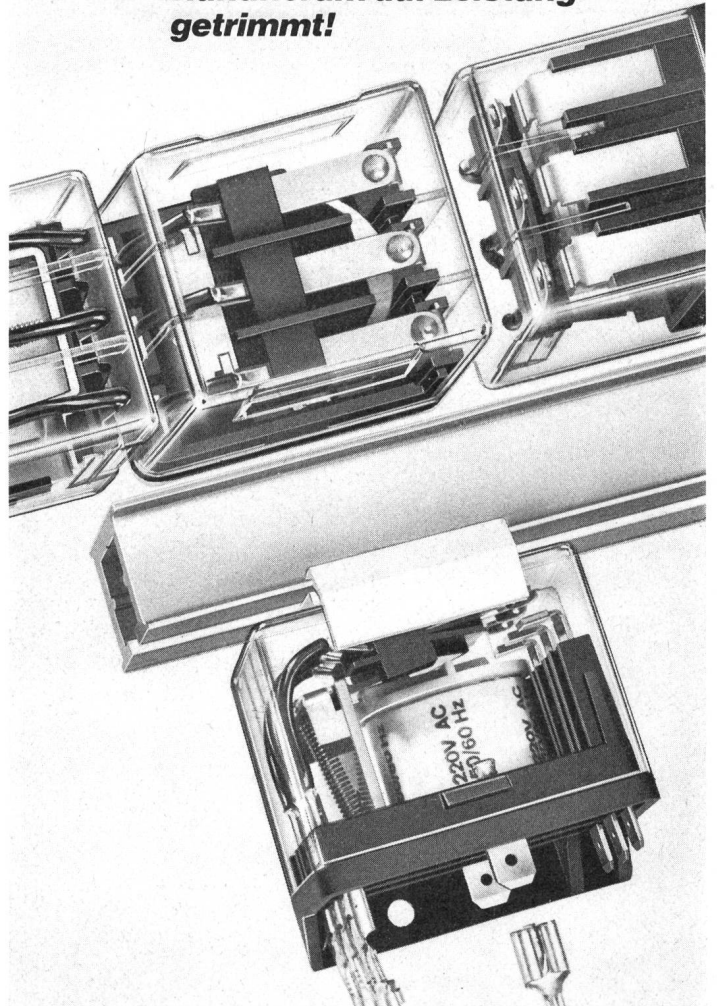
Deutschland:

BACHOFEN GMBH & CO D-6 Frankfurt/Main 90
Telefon 0611-779062 Postfach 900163
Telex 413688

Oesterreich:

ELESTA ELEKTRONIK GesmbH A-6800 Feldkirch/Vlbjg.
Sonnengasse 50, Telefon 05522-3434, Telex 52-364
RELISTE, Steuerungstechnik A-2345 Brunn am Gebirge

**Rundherum auf Leistung
getrimmt!**



Wir stellen aus: Hannover-Messe 16.–24. 4. 75, Halle 12, Stand 1180

WECHSELRICHTER

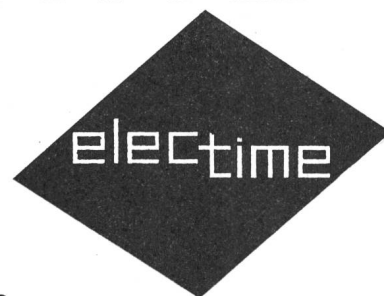
Ein umfassendes Angebot von preisgünstigen, statischen Wechselrichtern höchster Qualität und Betriebssicherheit steht zur Verfügung.

Ausgang: sinus- oder rechteckförmig, stabilisiert oder unregelt

220V 50 Hz, 115/230V 60 Hz, 115V 400 Hz

Eingang: 12V = bis 220V =

Leistungen: 10 VA bis 1,35 kVA Verlangen Sie bitte Unterlagen!



ELECTIME

Oberer Quai 52

CH-2503 Biel, Tel. (032) 23 19 19 / 23 19 10

atel atel atel

Wenn Sie den Wunsch haben, in einer Umgebung tätig zu sein, welche sich mit der Erzeugung, dem Transport und der Verteilung elektrischer Energie beschäftigt, sind wir in der Lage, einem

Ingenieur-Techniker HTL

(Fachrichtung Elektrotechnik)

einen interessanten Tätigkeitsbereich anzuvertrauen. Es handelt sich vornehmlich um Arbeiten für die Versorgung der Region Olten, wobei Projektierung und Bau von Transformatoren-Stationen sowie von Kabel- und Freileitungen in Hoch- und Niederspannung im Vordergrund stehen. P 29-59

In einem kleinen Team erwartet Sie eine interessante und weitgehend selbständige Tätigkeit mit guten Entwicklungsaussichten. Erfahrungen in der aufgeführten Berufssparte sind erwünscht, jedoch nicht Voraussetzung. 24

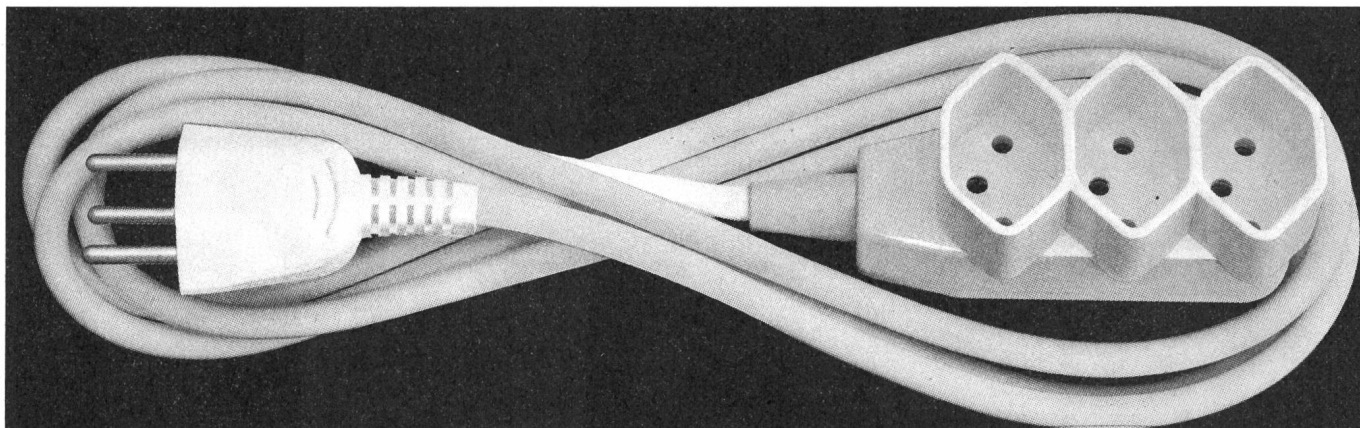
Wir bieten Ihnen nebst zeitgemässer Entlohnung fortschrittliche Sozialleistungen, ein angenehmes Arbeitsklima sowie firmaeigene Sport- und Ferienmöglichkeiten.

Bitte schreiben Sie an unsere Direktion oder telefonieren Sie uns.

Direktion der Aare-Tessin AG, Bahnhofquai 12, 4600 Olten, Telefon 062 / 21 61 51.

AARE-TESSIN

AG FÜR ELEKTRIZITÄT
BAHNHOFQUAI 4600 OLTEN



F. BAILLOD S.A. Fabricant, quai Suchard 2, Neuchâtel, ☎ 038 25 8117

Die **Elektro-Abteilung** unserer Werke sucht einen

Elektroingenieur

Bewerber mit einem abgeschlossenen Studium, die eine vielseitige und interessante Tätigkeit suchen, bietet sich Gelegenheit, in vielen Richtungen der Elektrotechnik tätig zu sein. Es handelt sich um Arbeiten im Büro und im Betrieb auf den Fachgebieten der Starkstromtechnik und der Elektronik. 16

Bewerber mit Betriebserfahrung erhalten den Vorrang. Gelegenheit zur Einarbeitung ist vorhanden.
P 29-12502

Weitere Auskünfte erteilt Ihnen gerne:



Sekretariat, Telefon 064 / 70 11 01, intern 2141

ELEKTRO-TABLEAUX AG, BIEL

sucht zu raschmöglichstem Eintritt

ELEKTROINGENIEUR

zur schematischen und konstruktiven Bearbeitung von Problemen und Entwicklungen im Zusammenhang mit konventionellen oder kontaktlosen Objektsteuerungen, Fernsteuerungen und Automationen. 22

Initiativen Bewerbern mit Erfahrung auf diesen Gebieten bietet sich die Möglichkeit zur Schaffung einer selbständigen und entwicklungsfähigen Position.
P 06-1374

Wir bitten um Einreichung Ihrer Bewerbung an Postfach 311, 2500 Biel 8.

ELEKTRO-TABLEAUX AG, BIEL

ASEA

Wir sind eine in Zürich etablierte Tochterfirma des in der ganzen Welt bekannten Elektrokonzerns.

Für den Weiterausbau unserer Verkaufstätigkeit suchen wir einen

dipl. Elektroingenieur ETH

Ihr Aufgabenbereich ist die Beratung unserer anspruchsvollen Kunden, sowohl Industrieunternehmen als auch Elektrizitätswerke und andere Betriebe der öffentlichen Hand. 23

Erwünscht ist ein aktiver, verkaufsorientierter Ingenieur mit Erfahrung im Bereich der Transformatoren und Hochspannungstechnik und/oder Antriebstechnik sowie schwere elektrische Ausrüstungen für die Prozessindustrie.

Obwohl der Absatz auf die Schweiz beschränkt ist, kann der Stelleninhaber im Zusammenhang mit größeren Aufträgen sporadisch die verschiedenen ausländischen Lieferwerke besuchen. Die durchschnittliche Reisetätigkeit in der Schweiz wird 2 bis 3 Tage pro Woche nicht überschreiten. Der gesuchte Elektroingenieur sollte auch bereits einige Jahre Erfahrung im Verkauf haben und somit in den Fachkreisen gut eingeführt sein.

Interessenten können sich schriftlich oder telefonisch direkt an uns wenden.

ASEA AG, Flurstrasse 74, 8048 Zürich,
Telefon 01 / 52 06 10, bitte Herrn Alund verlangen.

L'administration communale Lausannoise
cherche

20

architecte ETS

titulaire du diplôme section architecte d'une école technique supérieure ou ayant un titre jugé équivalent. Quelques années de pratique dans un bureau d'architecte reconnu. Avoir acquis des connaissances en constructions industrielles. Aptitude à conduire un petit groupe de dessinateurs. Connaissance de l'allemand souhaitée. Permis de conduire catégorie A. De nationalité suisse ou permis C. Age maximum: 35 ans.

Offres à adresser à la Direction des Services Industriels, service de l'électricité, Case postale 50, 1000 Lausanne 9, ou téléphoner au No 43 84 69 qui enverra une formule d'inscription.

CMC CARL MAIER + CIE AG

Ein interessantes Tätigkeitsgebiet: **Kommandoräume und Schaltanlagen für Kraftwerke und Unterwerke.** Die Automation und Fernbedienung von Kraft- und Unterwerken in der Elektrizitätsversorgung bieten einem

Elektroingenieur HTL

interessante Projektierungsaufgaben.

Aufbauend auf Ihrer Grundausbildung als Elektroingenieur HTL und einigen Jahren Praxis, werden Sie sich in einer sorgfältig geplanten Einarbeitungsphase auf Ihre Tätigkeit vorbereiten können. 9

Was wir von Ihnen erwarten: Selbständige Ausarbeitung von Projekten in enger Zusammenarbeit mit dem Kunden, Auftragsabwicklung, Inbetriebsetzung der Anlage und Übergabe an den Kunden.

Die Lösung der Steuerungsaufgaben erfolgt unter Berücksichtigung und Kenntnis der Technologie in Kraft- und Unterwerken und bringt aufschlussreiche fachliche Kontakte mit den neuesten Entwicklungen auf diesen Gebieten. OFA 64.628.002

Wenn Sie sich für diese vielseitige Aufgabe interessieren, dann setzen Sie sich bitte mit unserem Personalchef, Herrn P. Hosner, in Verbindung.

CMC CARL MAIER + CIE AG

ELEKTRISCHE SCHALTAPPARATE UND STEUERUNGEN
8201 SCHAFFHAUSEN TELEFON 053/81 666



Für die Beratung unserer Kundschaft über die vielseitigen Deckungsmöglichkeiten im Bereich der Maschinen- und sonstigen technischen Versicherungen und den Verkauf unseres Produktes suchen wir einen versierten 17

Elektro- (evtl. Maschinen-) ingenieur ETH/HTL

Der anspruchsvolle Posten, Assistent des Produktionschefs, setzt neben beruflicher Erfahrung auf verschiedenen Gebieten ausgesprochenes Verhandlungsgeschick und Einsatzbereitschaft im Aussendienst voraus.

Die Offerten sind an den Personalchef unserer Gesellschaft zu richten. Er ist auch gerne zu weiteren Informationen bereit.

Schweizerische National-Versicherungs-Gesellschaft,
4003 Basel, Steinengraben 41,
Telefon 061 / 23 22 70

Ingenieurbüro für Elektrotechnik sucht

PROJEKTLEITER

Dipl. Ing. oder Ing.-Techn. HTL, Fachrichtung Elektrotechnik

für die selbständige Ausarbeitung von Gesamtinstallationsprojekten, Submissionsunterlagen und Kostenvoranschlägen. 21

Es handelt sich um einen Posten, der neben fundierter Erfahrung eine verantwortungsfreudige, an selbständiges, speditives und exaktes Arbeiten gewöhnte Persönlichkeit erfordert. P 06-1374

Bewerbungen mit Angaben über die bisherige Tätigkeit und Saläransprüche sind erbeten an Chiffre W 920066-06 Publicitas, Seilerstrasse 8, 3000 Bern.



Wir suchen für unsere Abteilung Diagnostica in Schweizerhalle einen

Servicetechniker

für den Reparatur- und Unterhaltsdienst an modernen Analysenautomaten unserer Kundschaft in der ganzen Schweiz. 18

Das vielseitige und anspruchsvolle Aufgabengebiet setzt neben fundierten Grundkenntnissen und Erfahrungen in Digital- und Analogelektronik Selbständigkeit, Anpassungsfähigkeit, Freude am Kontakt mit unserer Kundschaft sowie Sprachkenntnisse in Französisch und Englisch voraus.

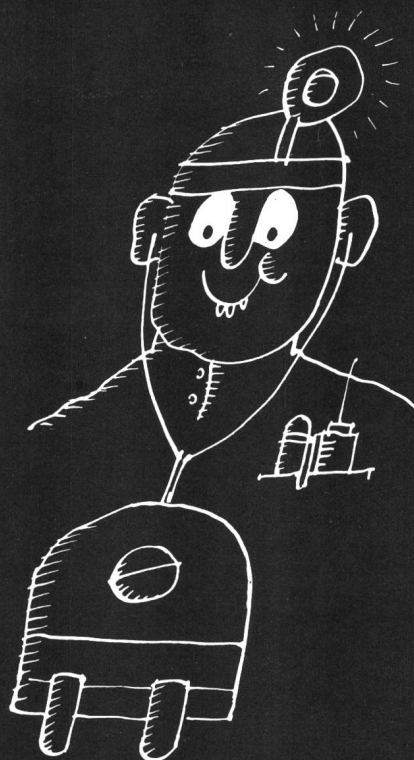
Für eine gezielte berufliche Weiterbildung in modernster Elektronik, Chemie und anderen Bereichen bieten wir Gewähr.

Interessenten, die den Anforderungen entsprechen und gerne im Aussendienst tätig sein möchten, bitten wir um Zustellung ihrer detaillierten Bewerbung an die Personalabteilung, Kennwort Bulletin SEV 21/75.

F. Hoffmann-La Roche & Co. Aktiengesellschaft,
4002 Basel

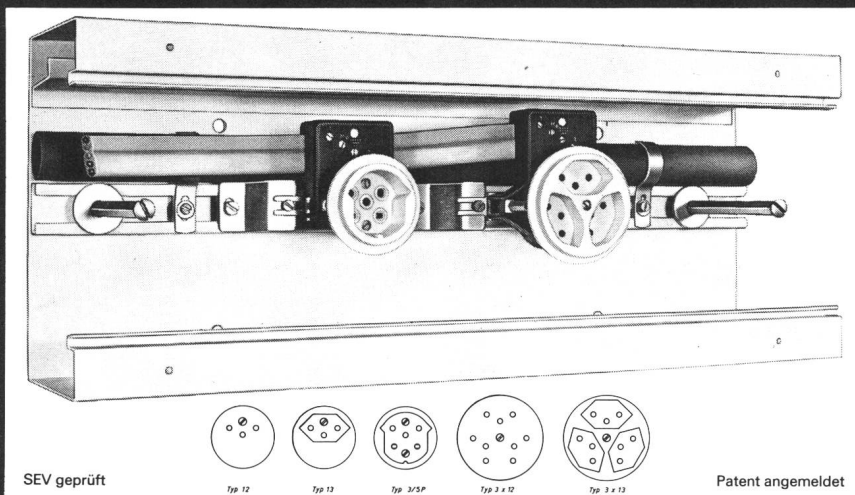
NEU AMACHER FLACHKABEL- STECKDOSE

AUF HERZ
UND NIEREN
GEPRÜFT



**BEFUND:
MIT AMACHER VERPASSEN
SIE DEN ANSCHLUSS NICHT!**

Mit der neuen Flachkabel-Steckdose von Amacher arbeiten Sie sicherer, problemloser und vor allem billiger.



Vorteile der Amacher Flachkabel-Steckdose:

- Fehlanschlüsse werden ausgeschaltet
- Verdrahtung und Positionierung von Abzweigdosen fallen dahin
- abisolieren ist überflüssig
- Nachinstallationen sind jederzeit möglich
- die Steckdosen sind netzkonform und erweiterungsfreundlich
- Durch Ihren Grossisten lieferbar

amacher

Fabrik elektrotechnischer Apparate
CH-4123 Allschwil b/Basel, Lettenweg 76
Tel. 061/63 45 45
Telex 63837 hamba

P.S. Wir stellen an der INELTEC aus

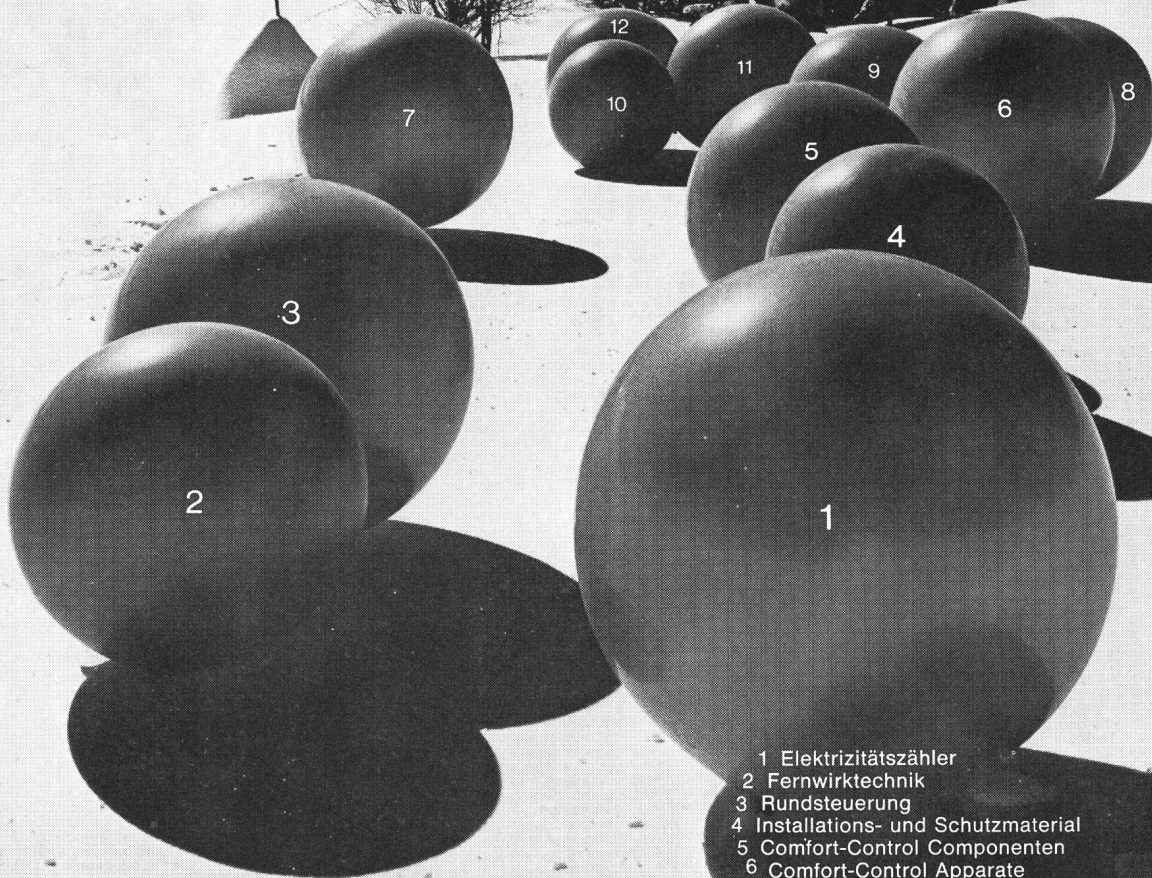
COUPON

Sie erhalten kostenlos und unverbindlich ausführliche Dokumentationen. Senden Sie diesen Gutschein an
Amacher,
Fabrik elektrotechnischer Apparate
Postfach, 4123 Allschwil.

Name/Firma _____
Strasse _____
PLZ/Ort _____
Sachbearbeiter _____

LANDIS & GYR

— ein Konzern
und seine zwölf Produktbereiche
im Dienste der Elektrizität—
der «sauberen Energie».



- 1 Elektrizitätszähler
- 2 Fernwirktechnik
- 3 Rundsteuerung
- 4 Installations- und Schutzmaterial
- 5 Comfort-Control Komponenten
- 6 Comfort-Control Apparate
- 7 Comfort-Control Systeme
- 8 Industrielle Prozeßsteuerung
- 9 Impulstechnik
- 10 Telephonie
- 11 Industrie-Komponenten
- 12 Dienstleistungsautomaten