

Zeitschrift: Bulletin des Schweizerischen Elektrotechnischen Vereins, des Verbandes Schweizerischer Elektrizitätsunternehmen = Bulletin de l'Association suisse des électriciens, de l'Association des entreprises électriques suisses

Herausgeber: Schweizerischer Elektrotechnischer Verein ; Verband Schweizerischer Elektrizitätsunternehmen

Band: 66 (1975)

Heft: 5

Werbung

Nutzungsbedingungen

Die ETH-Bibliothek ist die Anbieterin der digitalisierten Zeitschriften. Sie besitzt keine Urheberrechte an den Zeitschriften und ist nicht verantwortlich für deren Inhalte. Die Rechte liegen in der Regel bei den Herausgebern beziehungsweise den externen Rechteinhabern. [Siehe Rechtliche Hinweise.](#)

Conditions d'utilisation

L'ETH Library est le fournisseur des revues numérisées. Elle ne détient aucun droit d'auteur sur les revues et n'est pas responsable de leur contenu. En règle générale, les droits sont détenus par les éditeurs ou les détenteurs de droits externes. [Voir Informations légales.](#)

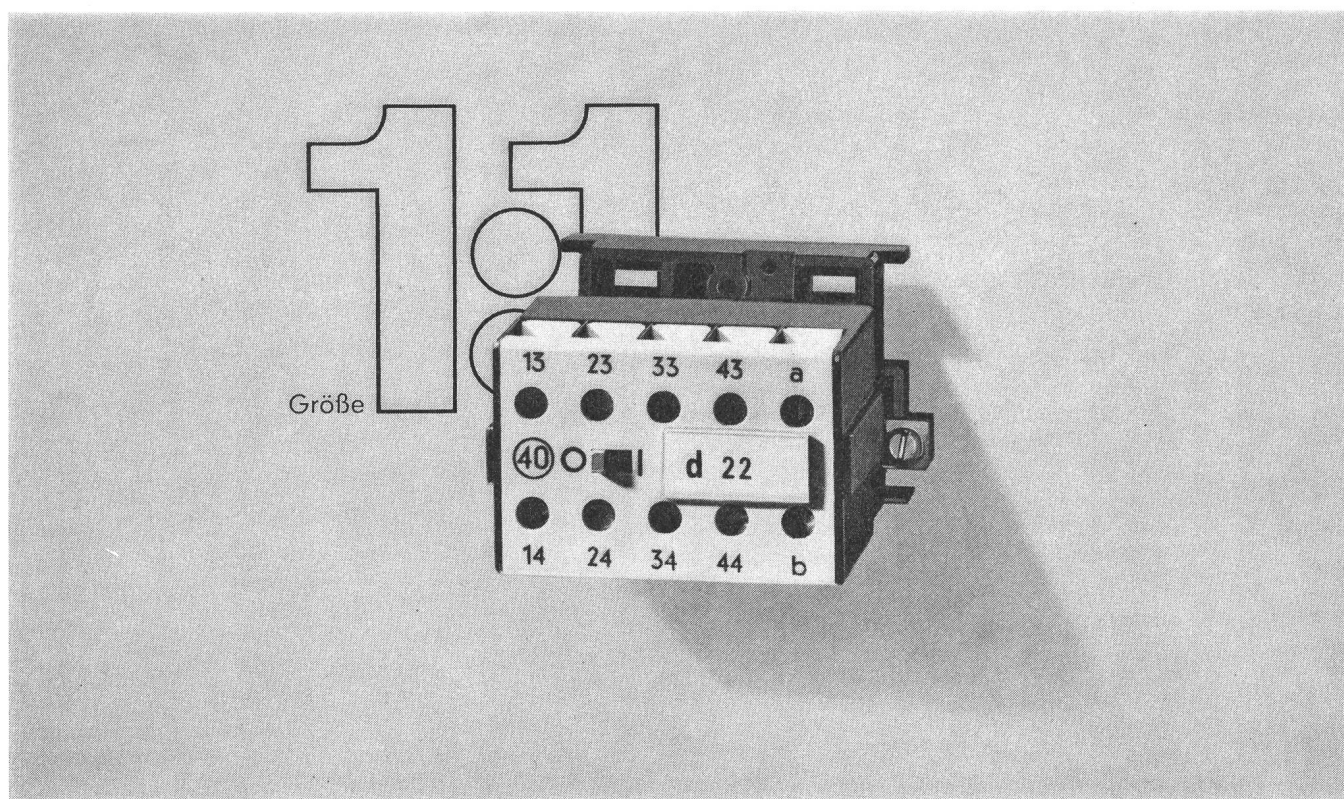
Terms of use

The ETH Library is the provider of the digitised journals. It does not own any copyrights to the journals and is not responsible for their content. The rights usually lie with the publishers or the external rights holders. [See Legal notice.](#)

Download PDF: 06.02.2025

ETH-Bibliothek Zürich, E-Periodica, <https://www.e-periodica.ch>

Für industrielle Steuerungen – ein Schütz so klein wie ein Relais?



Relaisklein und leistungsstark – das neue Hilfsschütz 3TJ von Siemens. Hier sind seine wesentlichen Vorteile:

Es ist klein gebaut

Nur 50 x 38 mm groß. Lückenlos aneinander zu reihen. In 60 mm Zeilenabstand übereinander zu montieren. Das Aufbausystem aus Schütz, senkrechten und waagerechten Leitungshaltern bringt die größtmögliche Flächenausnutzung. Auf 1 qm können über 1.250 Schaltfunktionen untergebracht werden.

Es ist bequem einzusetzen

Einfach auf die Tragschiene zu schnappen. (Tragschiene nach DIN 46277)

Nur eine Verdrahtungsebene. Und beim Verdrahten helfen Einführtrichter, offene Anschlußklemmen und die Führung für den Schraubendreher.

Es ist besonders betriebssicher

Entspricht allen Forderungen nach VDE 0660, Teil 2. Parallele Schaltbrücken mit Spitzschneidekontakten bringen höchstmögliche Kontaktsicherheit. Die völlig geschlossenen Schaltkammern gewährleisten größte Funktionssicherheit.

Und außerdem machen genormte Klemmenbezeichnungen und Gerätekennezeichnungen das neue Hilfsschütz übersichtlich und unverkennbar.

Das Hilfsschütz 3TJ, ein Beispiel der neuen Schaltgerätegeneration von Siemens.

Neue Generation bedeutet für Sie:

Praxisgerecht in der Konzeption
Kompakt in der Form
Einfach in der Handhabung
Sicher im Betrieb

Siemens-Albis AG
Energie/Industrie:
01 25 36 00, 8021 Zürich
021 34 96 31, 1020 Renens-Lausanne

Das neue Hilfsschütz 3TJ von Siemens



**Besuchen Sie die
Hannover-Messe,
und Sie werden**

HM 14

Licht gezielter einsetzen

Es geht heute nicht nur einfach um „mehr Licht“. Es geht auch um funktionelle, sinnvolle Beleuchtungskonzepte, die aus einem neuen Energiebewußtsein kommen.

Die Welt-Licht-Schau der Ausstellergruppe „Lampen und Leuchten“ gibt Ihnen viele neue Anregungen und Denkanstöße. Neue Lichtquellen und Leuchten-

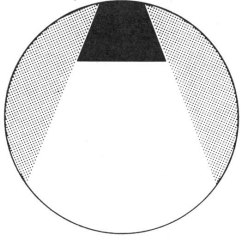
systeme für die technische Anwendung sind ebenso vertreten wie für die Beleuchtung in der privaten Sphäre. Themen wie „zweckmäßige Lichtfarben“, „Vermeidung von Blendeffekten“, „das Licht und das Wohlbefinden“, „Licht und Klimatisierung“, „Licht und Sicherheit“, „Licht und Leistung“, „Architektur und Beleuchtung“

sind nur einige Beispiele aus dem großen Themenkatalog, zu dem die Hannover-Messe verwertbare Beiträge liefert. Ob Sie Architekt, Büro- oder Wohnungsplaner, Anwender, Händler oder Elektroinstallateur sind: was Sie hier kennenlernen, können Sie sofort in gewinnbringende Aktivitäten umsetzen. Sie sind auf dem

neuesten Stand der Information. Sie können Ihre Vorschläge handfest begründen. Sie wissen, wohin der Trend geht.

Sie sollten sich mindestens einen Tag nehmen, um die Informationsbreite, -dichte und -tiefe dieser Ausstellungsgruppe nutzen zu können.

Ein Weltmarkt der Elektrotechnik auf der Hannover-Messe



IHM 149-

Fordern Sie vom
Reisebüro Kuoni AG, STP/MA,
Hannovermesse,
Schützengasse 1, 8021 Zürich,
Tel. (01) 44 12 61, Telex 53 397
die gewünschten Ausstellerverzeichnisse:
Lieferung ab Mitte Februar

- Allgemeiner Besucherprospekt
(mit allen Fachmärkten)
- Elektrische Energietechnik
- Nachrichtentechnik
- Elektrische und elektronische Meß-,
und Automatisierungstechnik
- Elektronische Bauelemente
- Elektrische Installations- und Haustechnik
- Beleuchtungstechnik, Installationstechnik
- Elektrische Spezialgebiete,
Be- und Verarbeitungsverfahren

Firma: _____

Name: _____

Ort: _____

Straße: _____

270 Aussteller zeigen ihr Angebot auf über 23.000 Quadratmetern. Damit ist die Hannover-Messe die führende Ausstellung von Lampen und Leuchten. Die meisten ausländischen Aussteller kommen aus Ländern, die Ihnen in Technik und Design sehr viel zu bieten haben.

Das Angebot der Aussteller Lampen und Leuchten:

Leuchten

Zweckleuchten für Glühlampen und Entladungslampen (Innenleuchten, Außenleuchten, Sonderleuchten, Werbeleuchten)

Signal- und Befeuerungleuchten
Batterie- und Dynamoleuchten
Wohnraumleuchten
Repräsentativleuchten
Leuchteile und Zubehör
Beleuchtungsglas
Lampenschirme

Glühlampen

Allgebrauchslampen
Zweck- und Zierformlampen
Fotolampen
Infrarotstrahler
Halogen-Glühlampen
Fahrzeuglampen
Signallampen
Illuminationslampen
Zwerg- und Zwergminiaturlampen
sonstige Groß- und Kleinglühlampen

Entladungslampen

Leuchtstofflampen
Hochspannungsleuchtstoffröhren
Sonstige Metallampf- und Edelgaslampen
Verbundlampen (Mischlichtlampen)
Ultraviolett-Strahler
Fotoblitzlampen
Glimmlampen
Impuls-Entladungslampen
Sonstige Entladungslampen
Teile und Zubehör

1974 haben rund 450.000 Besucher – davon rund 55.000 aus 102 Ländern der Erde – von der Informations- und Kontakt-Qualität der Hannover-Messe profitiert. Ein Drittel der Fachbesucher gehört dem Top-Management an. Ein weiteres Drittel sind Entscheider im Einkauf, in der Produktion, in der Anwendungstechnik, im Vertrieb, im Service, im Marketing und in der Organisation. Sie sind auf der Hannover-Messe, weil keine Messe der Welt so umfassende Informationen zur Entscheidungshilfe bietet.

Hannover-Messe '75:

Abfallentsorgung, -vernichtung und -verwertung · Armaturen (dann erst wieder 1978) · Baustoffe/Bauteile, Fertig- und Systembau · Beleuchtungstechnik · Büro- und Informationstechnik CeBIT · Chemische Werkstoffe, Kautschuk- und Kunststofftechnik · Eisen und Stahl, NE-Metalle, Gießerei-Erzeugnisse, Industrieanlagen · Elektrische Energietechnik
Elektrische Installations- und Haustechnik, Unterhaltungs-Elektronik · Elektrische Spezialgebiete, Be- und Verarbeitungsverfahren · Elektronische Bauelemente
Fördertechnik (dann erst wieder 1977) · Gas- und Wasserversorgungstechnik (dann erst wieder 1977) · Lagertechnik (dann erst wieder 1977) · Meß-, Prüf-, Regel- und Automatisierungstechnik
Montage- und Handhabungstechnik (dann erst wieder 1977) · Nachrichtentechnik · Ölhydraulik und Pneumatik (dann erst wieder 1977) · Schweiß-, Schneid-, Fügetechnik (dann erst wieder 1979) · Transporttechnik (dann erst wieder 1977) · Waagen (dann erst wieder 1977) · Werbemittel · Werkzeuge

Informationsqualität, die Sie sonst nicht bekommen:

Schon ab Mittwoch,
dem 16. 4.

Hannover Messe '75

16.-24. April

Für den wirklich schnellen Anschluss die schraubenlose Klemme

2,5mm²
bis 800 V

für 3-stellige
Bezeichnung oben
oder seitlich

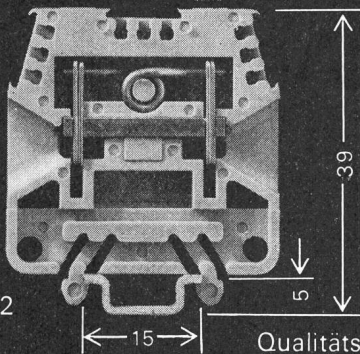
Isolierkörper aus
Polyamid 6.6

mit starker
Torsionsfeder

Kontaktteil aus
Messing vernickelt

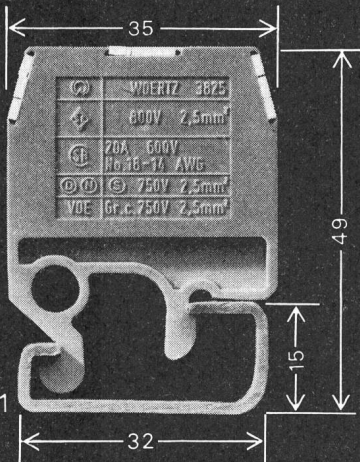
Klemmschieber aus
rostfreiem Stahl

1. Mit dem Dorn oder Schraubenzieher Feder niederdrücken
2. Leiter einführen
3. Loslassen



für Schiene
DIN 46277/2

Qualitätszeichen



für Schiene
DIN 46277/1



OSKAR WOERTZ BASEL

Fabrik elektrotechnischer Artikel CH-4002 Basel
Eulerstrasse 55 Telefon 061 23 45 30 Telex 63179

Aus dem KUONI-Messekalender:



**24 Fachmärkte
9 Tage "live"**

**Hannover
Messe '75**
16.-24. April

KUONI -Flugpauschalreisen ab Fr. 652.-

mit täglichen Swissair- und Lufthansa-Kursen, Unterkunft in Hotels, Pensionen und besten Privatzimmern

KUONI -Schlafwagenzüge ab Fr. 470.-

mit Übernachten im Messegelände (Messebahnhof)

KUONI -Messe-Sonderflüge ab Fr. 335.-

täglich vom 16.-24. April 1975 (Flugzeit 1 Stunde)

morgens hin und abends zurück

inkl. Überführung ins Messegelände

auch **Mehrtagsflüge**

mit Privatunterkunft



Auskunft, Beratung
und Anmeldung durch
alle Kuoni-Büros

für Geschäftsreisen



Mobil-Lifter

Mit wenigen Handgriffen
einsatzbereit
Sichere Standfläche
für 2 Personen
Arbeitshöhe bis 14 Meter
Automatisch zusammenlegbar

MERZ AG DULLIKEN

4657 Dulliken bei Olten
☎ 062-35 13 13

Zu manchem Druckkontakt werden Sie keine so guten Beziehungen bekommen, dass er Sie anstrahlt. Es sei denn, es wäre ein Feller-Leuchtdruckkontakt.

Ausgangslage: Pechschwarze Nacht. Ein unbeleuchteter Hausflur.

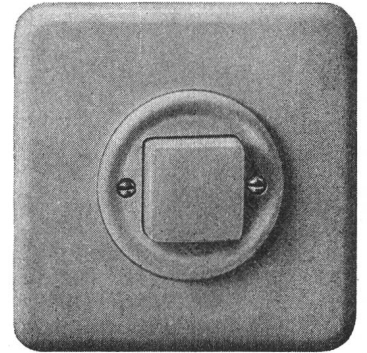
Kardinalfrage: Wo schaltet man das Licht ein?

Antwort: Immer dort, wo der Feller-Leuchtdruckkontakt strahlt!

Aber nicht nur das sympathische Leuchten führt zum Feller-Leuchtdruckkontakt:

Auch das Verlangen nach einem sicheren, langlebigen, in Form, Farbe und Installationstechnik zum übrigen Feller-Apparatesortiment passenden Leuchtdruckkontakt.

Das ist das Resultat des bewährten Feller-Prinzips: ständige Weiterentwicklung, Qualitätsarbeit, umfassendes Programm und modernes Design.



Adolf Feller AG, 8810 Horgen, Fabrik elektrischer Apparate, Telefon 01 725 65 65

Feller



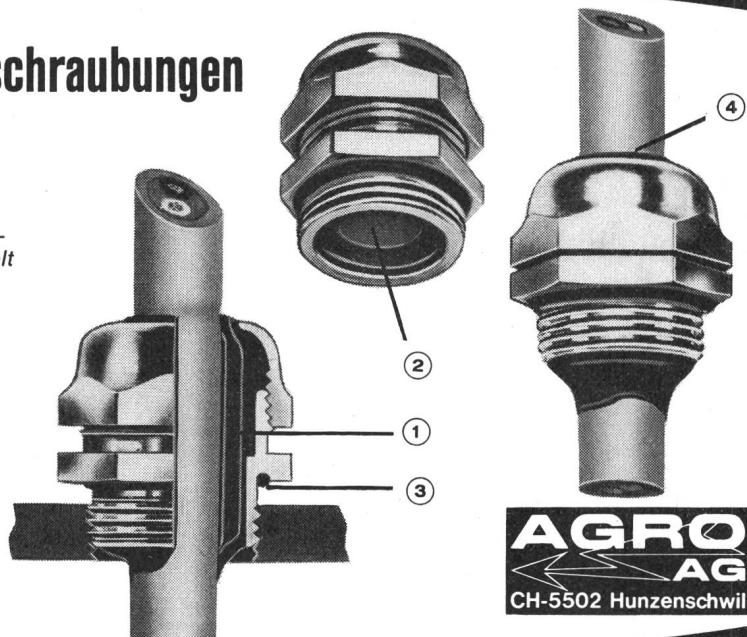
ein Name und ein Prinzip für die Praxis

AGRO hilft Ihnen mit durchdachten und ausgereiften Bauteilen

Die neuen AGRO-Kabelverschraubungen mit den «6» Pluspunkten!

Kabelverschraubungen Pg 7 – Pg 48 Nr. 1007.60 – 1048.60 für Kabel \varnothing 4 – 48 mm, Messing vernickelt

- ① durchgehender Dichtungseinsatz = Vollschutzisolation
vibrationsteste Kabelhalterung
- ② Abschlusshaut wird mit Kabel oder Schraubenzieher durchstossen
- ③ Rundschnurringdichtung = zwangsläufig dicht am Anschlussgewinde
- ④ gas- und wasserdicht
- ⑤ verwendbar von -20°C bis $+100^{\circ}\text{C}$
- ⑥ Kabel wird ausreissfest gehalten



AGRO
AG
CH-5502 Hunzenschwil

Wir lösen Ihre Anschlussprobleme
Rufen Sie uns... Tel. 064 47 21 61/62

AGRO

SAFETY, – elektrische Sicherheit für **SANYO** – Unterhaltungselektronik in ganz **Europa**. Eine hochinteressante Aufgabe für einen sprachbegabten, organisationstalentierten

Elektrotechniker

oder einen

Radioelektriker

mit entsprechenden Fähigkeiten.

25

Seine Aufgabe:

- Studium aller europäischen Funkschutz-, HF-Störstrahlungs-, Röntgen- und Sicherheitsvorschriften
- Kommunikation erarbeiteter Erkenntnisse zwischen JAPAN, unserer Europazentrale und den Prüfinstituten. P 03-1514
- Selbstprüfungen und Prüfungsvorbereitungen in unserem ZENTRALLABOR.
- Disposition der Prüfmuster inkl. Zubehör in Japan und Einreichung an die Prüfinstitute.

Mitbringen sollten Sie:

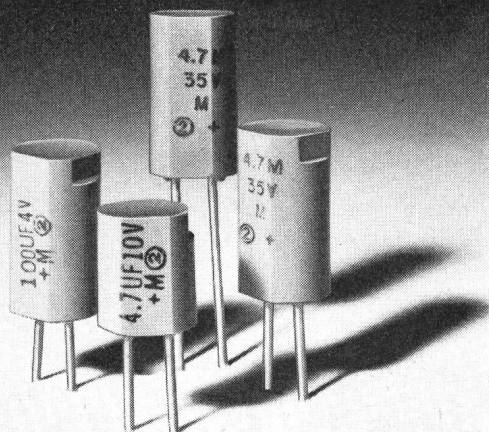
- Sprachen D/E/F in Wort und Schrift
- Organisationstalent (u. a. für den Aufbau eines Informations-Centers für Approbationsfragen)
- Grundlagen in Starkstrom- und HF-Technik.

Was wir Ihnen zu bieten haben, sollten Sie sich genau erklären lassen. Sie können uns bei dieser Gelegenheit gleich näher kennenlernen. Ihre Bewerbung würde uns freuen. Zuständig ist Herr U. B. Maeglin.

M. Spitzer-Mileger, Steinengraben 21, 4000 Basel
 Head-Office: 061 / 23 45 60
 Zentrallabor: 061 / 76 30 63

Sprague Typ 198D Eingegossene Tantal-Kondensatoren:

für erhöhte elektr. und mech. Anforderungen



- * Feste Anschlussdrähte und flacher Boden, daher vibrationsfeste Montage.
- * Geeignet für mech. Bestückung.
- * Betriebsspannung von 4 bis 50V.
- * Temperaturbereich -55° bis +85°C.

S2

Lieferbar durch die Generalvertretung
Telion AG., 8047 Zürich, Tel. 01/54 99 11 –
 Ihr Lieferant elektronischer Bauteile von Weltruf.

Ventilatoren und Zubehöre

zu einmaligen Preisen und Konditionen

Ventilatoren, Thermostate

Regelgeräte, Zubehöre

Verlangen Sie die Dokumentation mit Preisliste für Wiederverkäufer



anderhalden

6060 sarnen 041 - 66 31 07

Spezialfirma für Heizung und Lüftung
seit 14 Jahren!

Elektroingenieur ETH oder HTL

Richtung Starkstrom

für selbständige Beratungs- und Projektaufgaben in
 unserer Ingenieurgruppe P 44-4200

Technik und Kommunikation

Einem kompetenten Fachmann möchten wir folgende Aufgaben übertragen:

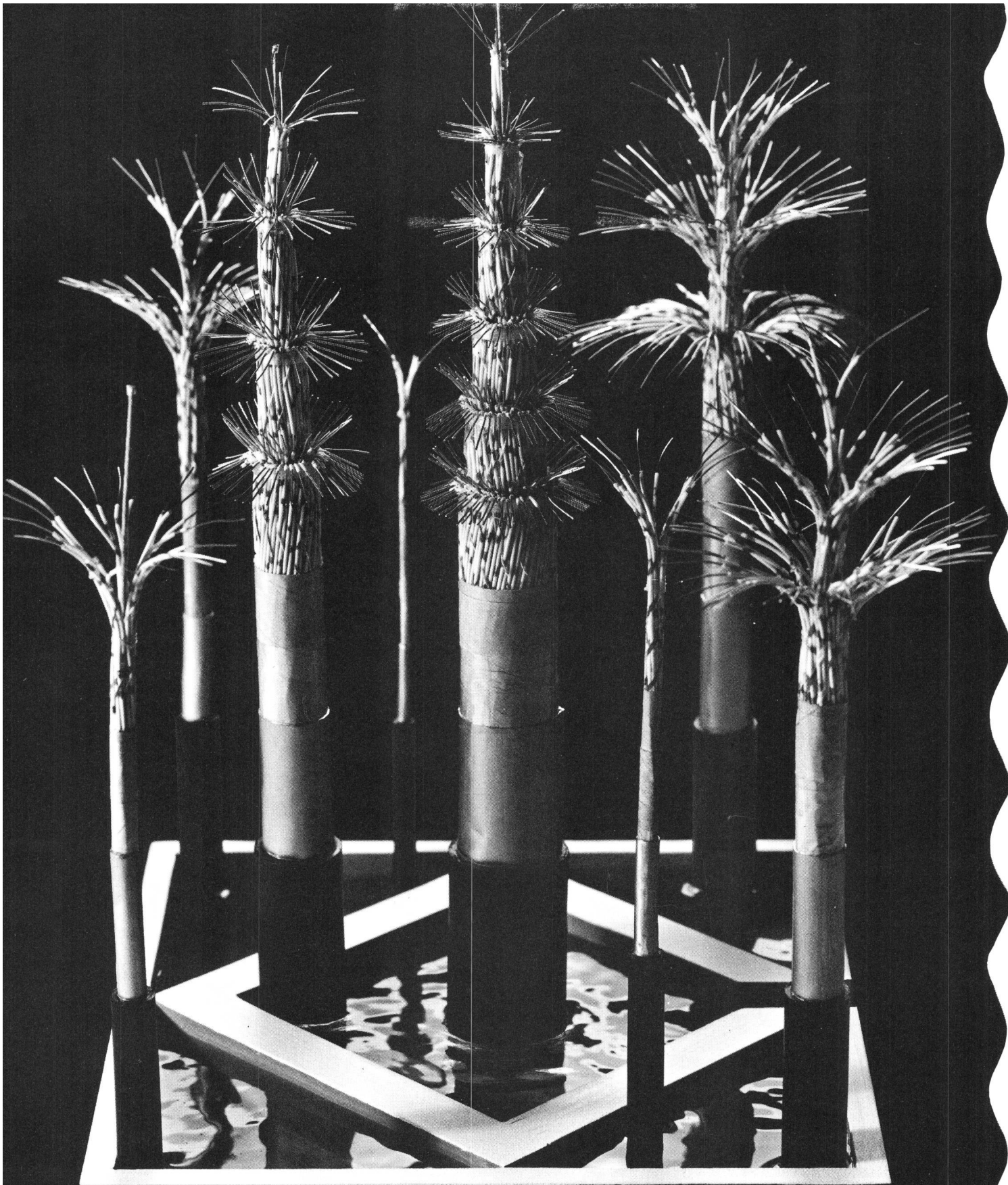
- Erstellung und Weiterführung von Normen für Starkstromanlagen Gesamtbank (Hochspannungstransformatoren, Notstromgruppen, Verteileranlagen, Steigzonen, Etagenverteilungen, Dauerstromanlagen usw.)
- Verhandlungsführung mit den Elektrizitätswerken für Energiebezüge und Tarife
- Erarbeitung von Submissionsgrundlagen und Offertevaluationen
- Überwachung der externen Ingenieurbüros sowie der Baustellen 26
- Garantieabnahmen und Kostenkontrollen

Unser Herr M. Sialm, Leiter der Technik und Kommunikation, erwartet gerne Ihren Anruf.



Schweizerische Bankgesellschaft

Bahnhofstrasse 45, 8021 Zürich
 Telefon (01) 29 44 11, intern 576.04

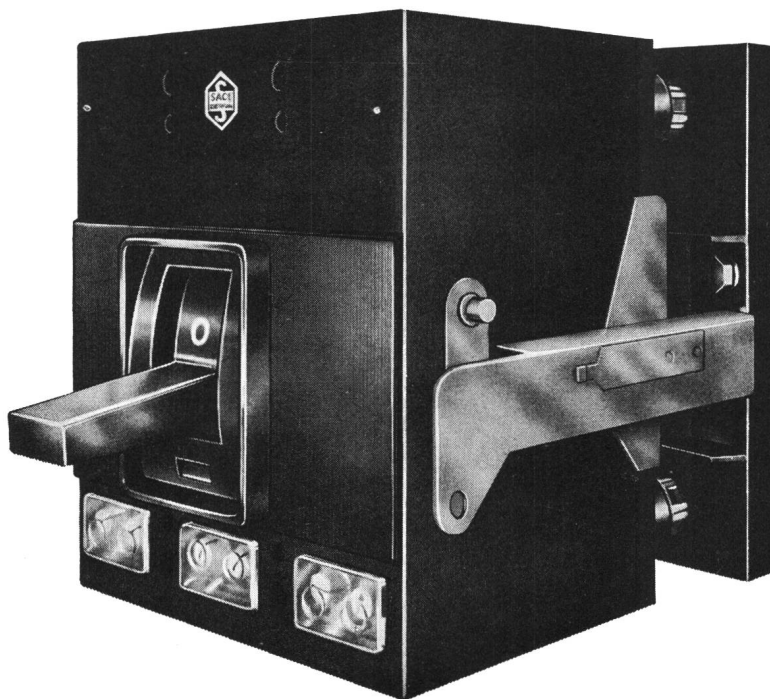


TALT-TEL-KABEL Das neue Telefon-Installations-Kabel
mit den herausragenden Eigenschaften

- * absolute Wasserdichtigkeit, dank des POLYMET-Mantels
- * ausgezeichnete Übertragungsqualitäten,
dank modernster Fabrikationseinrichtung und Produktenüberwachung
- * Verlegedistanzen 1000 m und mehr, dank kleiner Dämpfungen

CABLES CORTAILLOD

10 000 SACE Leistungsschalter in der Schweiz



SACE S.p.a. Bergamo

baut Leistungsschalter von 63-4500 A mit Abschaltvermögen bis 100 kA_{eff} für selektiven Schutz — SEV-geprüft. Alle Schalter mit Schnelleinschaltung, für festen oder ausfahrbaren Einbau. SACE stellt auch oelarme Schalter, Magnetschalter für Mittelspannung, Marine-schalter und Schaltanlagen her.

Leistungsschalter Typ Z500 (Bild)

Nennstrom	500 A
Nennspannung	500 und 1000 V
Abschaltvermögen bei 380 V _~	30 kA _{eff}
(cos φ ≥ 0,25) bei 500 V _~	20 kA _{eff}
bei 1000 V _~	10 kA _{eff}

Dieser Schalter verfügt über auswechselbare, thermisch und magnetisch einstellbare Überstrom- und Kurzschlussauslöser und kann mit Motorantrieb, Abschaltrelais, Hilfskontakten und anderen Zubehören ausgerüstet werden.

Er ist für feste oder ausfahrbare Montage gebaut und eignet sich ganz besonders zum Schutze von Transformatoren, Generatoren, Leitungen und Verbraucher.

TRACO ZURICH

TRACO TRADING COMPANY LIMITED
JENATSCHSTR. 1 8002 ZURICH TEL. 051 360711