

Objekttyp: **TableOfContent**

Zeitschrift: **Bulletin des Schweizerischen Elektrotechnischen Vereins, des Verbandes Schweizerischer Elektrizitätsunternehmen = Bulletin de l'Association Suisse des Electriciens, de l'Association des Entreprises électriques suisses**

Band (Jahr): **66 (1975)**

Heft 10

PDF erstellt am: **22.07.2024**

Nutzungsbedingungen

Die ETH-Bibliothek ist Anbieterin der digitalisierten Zeitschriften. Sie besitzt keine Urheberrechte an den Inhalten der Zeitschriften. Die Rechte liegen in der Regel bei den Herausgebern.

Die auf der Plattform e-periodica veröffentlichten Dokumente stehen für nicht-kommerzielle Zwecke in Lehre und Forschung sowie für die private Nutzung frei zur Verfügung. Einzelne Dateien oder Ausdrucke aus diesem Angebot können zusammen mit diesen Nutzungsbedingungen und den korrekten Herkunftsbezeichnungen weitergegeben werden.

Das Veröffentlichen von Bildern in Print- und Online-Publikationen ist nur mit vorheriger Genehmigung der Rechteinhaber erlaubt. Die systematische Speicherung von Teilen des elektronischen Angebots auf anderen Servern bedarf ebenfalls des schriftlichen Einverständnisses der Rechteinhaber.

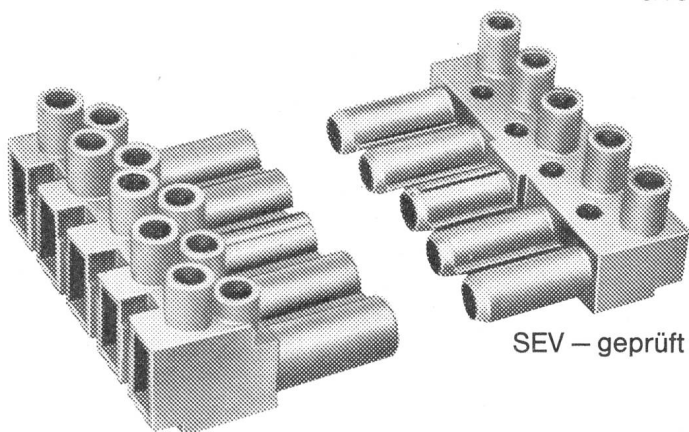
Haftungsausschluss

Alle Angaben erfolgen ohne Gewähr für Vollständigkeit oder Richtigkeit. Es wird keine Haftung übernommen für Schäden durch die Verwendung von Informationen aus diesem Online-Angebot oder durch das Fehlen von Informationen. Dies gilt auch für Inhalte Dritter, die über dieses Angebot zugänglich sind.

Blitzschnell!

Exklusiv
aus dem Wieland-Programm:

9/73



Die neuen Schnellmontage- Steckvorrichtungen in 3- + 5-poliger Ausführung!

Eine Ideallösung, welche die herkömmliche Leuchtenklemme hervorragend ersetzt. Die Vorteile der neuen Wieland Steckvorrichtungen sind bestechend:

- 1 Montage von Leuchten, Lichtbändern oder Apparaten in Rekordzeit!
- 2 Die Verdrahtung erfolgt in der Werkstatt. Auf der Baustelle werden die Apparate nur noch zusammengesteckt.
- 3 Dank 2-fachen Schraubklemmen kann die Zu- und Wegleitung separat verschraubt werden.
- 4 Beim Auswechseln von Armaturen oder Apparaten wird einfach die Steckverbindung getrennt ohne das übrige Netz zu unterbrechen.
- 5 Durch Aufteilung der Armaturen bei der Vormontage kann mit 5-poligen Steckvorrichtungen ein Dreileiternetz auf einfachste Art regelmässig belastet werden.
- 6 Neben voreilenden Erdkontakten weisen die neuen Steckvorrichtungen den Vorteil auf, dass sowohl Buchsen- wie Steckerteil vollisoliert sind. Mit oder ohne Zugentlastung erhältlich.

Das Wieland-Programm ist einzigartig. Nähere Angaben durch



A. Widmer AG, Sihlfeldstr. 10, 8036 Zürich,
Tel. 01/ 33 99 30

Inhaltsverzeichnis Table des matières

Elektrotechnik – Electrotechnique

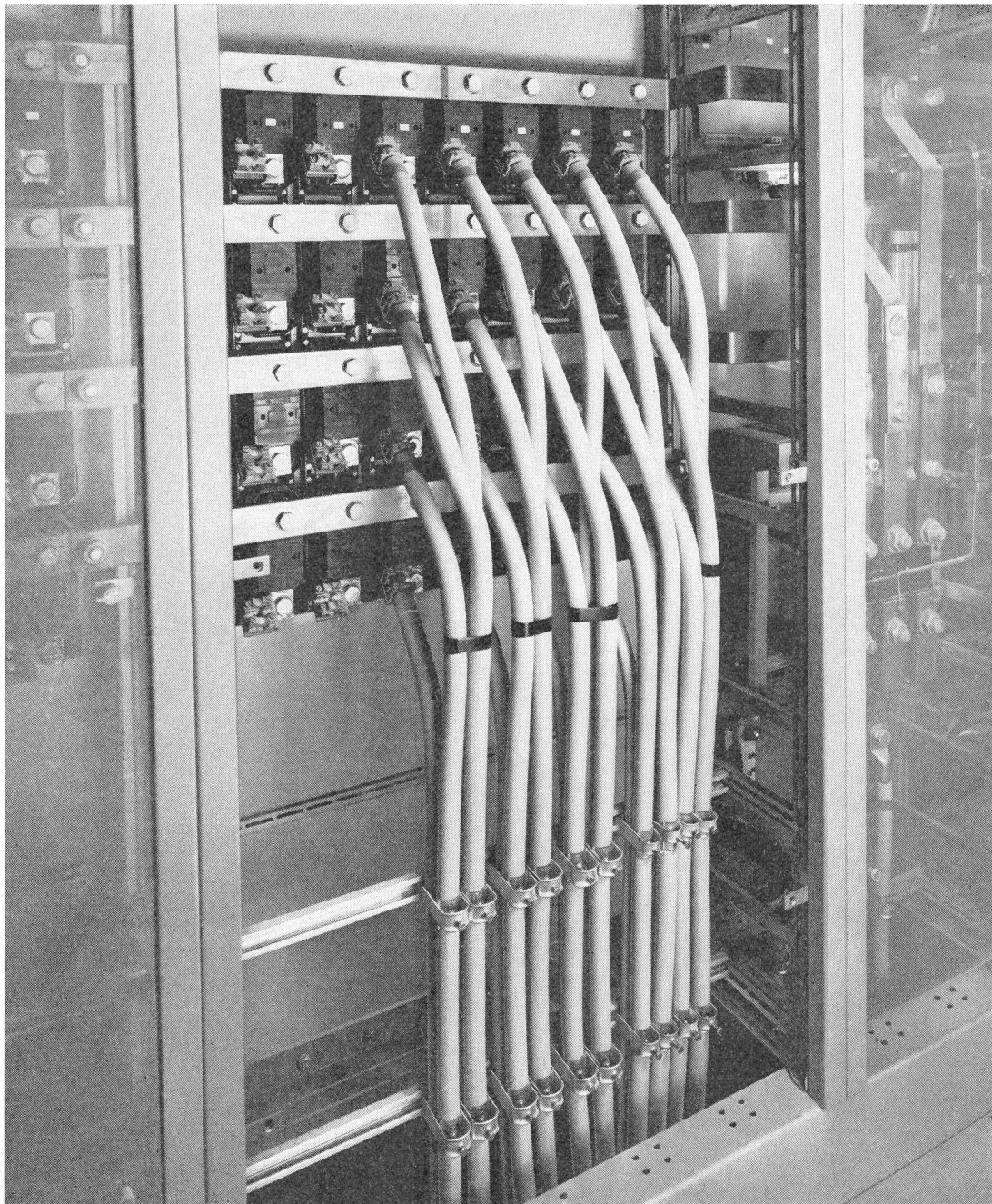


Informationstagung über Faksimiletechnik, Gegenwart und Zukunft	560
Angewandte Datenverarbeitung und Computertechnik als Bestandteile der modernen Ingenieurausbildung. Von J. Vogel	513
Die Entwicklung der Speichertechnologien in der elektronischen Datenverarbeitung. Von H. Neukom	520
Elektronische Datenverarbeitung in der Elektra Sissach. Von H. R. Tschudin	526
Choix des paramètres des moteurs linéaires à induction. Par N. Wavre et M. Jufer	530
Linearmotoren, Magnetschwebetechnik und deren Anwendungen John Kerr	541 544
Technische Mitteilungen	
Communications de nature technique	545
Technische Neuerungen – Nouveautés techniques	547
Mitteilungen – Communications	
Persönliches und Firmen – Personnes et firmes	549
Kurzberichte – Nouvelles brèves	549
Verschiedenes – Divers	551
Vereinsnachrichten	
Communications des organes de l'Association	
Unsere Verstorbenen – Nécrologie	552
Neue Mitglieder des SEV – Nouveaux membres de l'ASE	552
Sitzungen – Séances	554
Weitere Vereinsnachrichten – Autres communications	556
Europäisches Komitee für Elektrotechnische Normung (CENELEC) – Comité européen de Normalisation Electrotechnique (CENELEC)	557
Harmonisiertes Gütebestätigungssystem für Bauelemente der Elektronik (CECC) – Système harmonisé d'assurance de la qualité des composants électroniques (CECC)	558
Inkraftsetzung von Normen des SEV Mise en vigueur de Normes de l'ASE	558
Veranstaltungen – Manifestations	562
Technische Hochschulen – Ecoles polytechniques	562
Veranstaltungskalender – Calendrier des manifestations	562

Dokumente zum Thema

Niederspannungskabel aus Brugg

Neben Hochspannungskabeln fabrizieren wir auch mit Kunststoff und Papier isolierte Niederspannungskabel für höchste Ansprüche: Sicherheit aus Brugg.



Beispiel aus der Praxis: Einleiter-Kunststoffkabel mit Aluminiumleiter für die Kabelanlage eines Industrieunternehmens als preisgünstigste Lösung im Rahmen von Sicherheit und Budget.



KABELWERKE BRUGG AG, 5200 BRUGG
Elektrische Kabel, Drahtseile, Telefon 056 41 11 51