

**Zeitschrift:** Bulletin des Schweizerischen Elektrotechnischen Vereins, des Verbandes Schweizerischer Elektrizitätsunternehmen = Bulletin de l'Association suisse des électriciens, de l'Association des entreprises électriques suisses

**Herausgeber:** Schweizerischer Elektrotechnischer Verein ; Verband Schweizerischer Elektrizitätsunternehmen

**Band:** 66 (1975)

**Heft:** 16

**Artikel:** Aufbereitung und Speicherung von Informationen für die Videoanzeige

**Autor:** Piazza, G.F. / Gfeller, K.

**DOI:** <https://doi.org/10.5169/seals-915305>

### **Nutzungsbedingungen**

Die ETH-Bibliothek ist die Anbieterin der digitalisierten Zeitschriften. Sie besitzt keine Urheberrechte an den Zeitschriften und ist nicht verantwortlich für deren Inhalte. Die Rechte liegen in der Regel bei den Herausgebern beziehungsweise den externen Rechteinhabern. [Siehe Rechtliche Hinweise.](#)

### **Conditions d'utilisation**

L'ETH Library est le fournisseur des revues numérisées. Elle ne détient aucun droit d'auteur sur les revues et n'est pas responsable de leur contenu. En règle générale, les droits sont détenus par les éditeurs ou les détenteurs de droits externes. [Voir Informations légales.](#)

### **Terms of use**

The ETH Library is the provider of the digitised journals. It does not own any copyrights to the journals and is not responsible for their content. The rights usually lie with the publishers or the external rights holders. [See Legal notice.](#)

**Download PDF:** 30.01.2025

**ETH-Bibliothek Zürich, E-Periodica, <https://www.e-periodica.ch>**

# Aufbereitung und Speicherung von Informationen für die Videoanzeige

Von G. F. Piazza und K. Gfeller

681.3.01 : 681.327.112

*Überall dort, wo Daten einer Gruppe von Personen mitgeteilt werden müssen, nimmt der TV-Display neben der klassischen Anzeige auf Tafeln einen wichtigen Platz ein. Dies gilt für die Darstellung von Daten, die fest aus einer Zentrale stammen, aber auch für die Anzeige von verschiedenen Datenbildern (Data-files) auf Anforderung mittels Wahltasten. Die Anzeige von einzelnen Datenzeilen oder -bildern auf Datensichtgeräten, die an Konzentratoren angeschlossen sind und die durch alphanumerische Tastaturen mit der zentralen Datenbank verkehren, ist wohlbekannt. Der Artikel beschreibt ein weiterentwickeltes System, das durch den Einsatz modernster Technologien und mit intelligenten Terminals wesentlich höheren Anforderungen der Informationsverarbeitung genügt.*

*Partout où des données d'un groupe de personnes doivent être communiquées, leur affichage sur écran de télévision joue un rôle important, à côté de l'affichage classique sur tableau. Cela s'entend pour l'indication de données provenant directement d'un central, mais aussi pour celle de différents dossiers de données, sur demande, au moyen de touches d'un clavier. L'indication de lignes ou d'images de données à l'aide de visionneuses raccordées à des concentrateurs et communiquant avec la banque centrale de données par des claviers alpha-numériques, est bien connue. Les auteurs décrivent un système encore plus perfectionné, capable de satisfaire à des exigences nettement plus sévères du traitement de l'information, grâce à l'utilisation de technologies les plus modernes et de terminaux de renseignements.*

## 1. Einleitung

In unserer auf Wirtschaftlichkeit angewiesenen Gesellschaft werden wir auf vielen Gebieten mit einer wachsenden Menge von Daten konfrontiert, wenn nicht gar überhäuft. Immer mehr Personen möchten deshalb nur noch über das für sie Wesentliche rechtzeitig im Bilde sein. Daher stellt sich zunehmend das Problem der raschen Verfügbarkeit und Verteilung sowie der übersichtlichen, leicht verständlichen Darstellung der Daten.

Für viele Aufgabenstellungen dieser Art hat sich die Fernsehtechnik bereits als vorteilhafte, kostensenkende Lösung erwiesen. In Flughäfen, Bahnhöfen, Börsen und Banken wird der Bildschirm als betriebliches und öffentliches Informationsmedium eingesetzt. Die Bildschirmanzeige findet man z. B. auch vermehrt im Unterricht, in der Medizintechnik sowie in Alarm- und Fernwirkssystemen.

Da es für ein rasches Erfassen einer Bildschirmanzeige wichtig ist, Daten und Figuren in einer möglichst funktionellen Art, z. B. in Rubriken, darzustellen und die Bildinhalte in Datenkommunikationssystemen im wesentlichen aus Charakteren und Symbolen bestehen, eignet sich die Information bestens für die Übertragung in digitaler Form. Durch Einteilung des Bildschirms in eine bestimmte Anzahl Plätze und die Darstellung der Zeichen an jedem Platz mit einem Punktraster gelingt es, das Bild in codierter Form zu übermitteln. Dadurch wird die Benützung von kostengünstigeren Übertragungswegen mit kleiner Bandbreite, wie z. B. Telefon- oder Telexleitungen, ermöglicht.

Die heute in diesem Bereich übliche TV-Anzeige erfolgt mittels Datensichtgeräten. In der Regel sind diese Geräte mit einer alphanumerischen Tastatur und leider mit einem relativ kleinen Bildschirm ausgerüstet. Sie werden über Modems an Zweidrahtleitungen angeschlossen, welche die Verbindung zu einem zentralen Grosscomputer herstellen. Unter Umständen werden Datenkonzentratoren in den Knotenpunkten des Verteilernetzes eingesetzt, um ein optimales Verhältnis zwischen Leitungs- und Gerätekosten zu erreichen.

Die Daten werden im Dialog zwischen Terminal und Grosscomputer transferiert. Im allgemeinen erfordert dies eine ausgebildete Fachkraft, vor allem dann, wenn gewisse betriebliche Eingriffe vom Terminal aus erfolgen sollen. Sämtliche Daten und Anweisungen, die zum Aufbau eines Bildes dienen, werden vom zentralen Computer aus bis zum Sichtgerät übermittelt. Dies nimmt Zeit in Anspruch, weil die

Übertragungsgeschwindigkeit auf Telefon- oder Telexleitungen wegen der relativ kleinen Bandbreite niedrig ist und die Modemkosten mit steigender Geschwindigkeit entsprechend höher liegen.

Ferner besteht eine gewisse Tendenz zu dezentralisierter Betriebsführung im Bereich des Handels und der Verwaltung und zur Bildung von in loser Form gehaltenen Interessengemeinschaften in den freien Berufen. Diese Entwicklung ruft nach Systemen, die eine Verschiebung der sog. Intelligenz, d. h. des Speicher-, Verarbeitungs- und Handlungsvorgangs, nach allen peripheren Stellen ermöglichen.

## 2. Grundlagen für ein neues Systemkonzept

Das neue System soll folgenden Forderungen entsprechen:

2.1 Die Speicherung der Daten im System soll gestaffelt im Sinne einer Verlagerung von einer zentralen Stelle nach aussen erfolgen; es sollen möglichst nur signifikante Zeichen auf den teuren Verbindungsleitungen übertragen werden. Das heisst, dass die peripheren Stellen über alle festen Angaben verfügen müssen, die den Aufbau der vorgesehenen Bildformate ermöglichen. Andererseits müssen die für den Betrieb wichtigsten Datenblöcke aus der Zentrale übermittelt, lokal abgespeichert und auf den neusten Stand gebracht werden, damit beim Abruf eines Bildes die Anzeige augenblicklich auf dem Bildschirm erfolgen kann.

Die Speicherung der Daten muss in bezug auf Platzbedarf, Zugriffszeit, Stromverbrauch und Preis in optimaler Form erfolgen. Die Datenabspeicherung in Form von Binärcodes und deren Umwandlung in Videosignale mittels Charaktergeneratoren erfüllt diese Forderung am besten.

2.2 Die über Verbindungsleitungen ankommenden Daten müssen analysiert werden können. Nur die der jeweiligen Terminalstelle zugeordneten, fehlerfrei eintreffenden Daten werden weiterverarbeitet. Daten, die aus verschiedenen Leitungen und eventuell verschieden verschlüsselt ankommen, werden dekodiert, konzentriert und von allfälligen Steuerzeichen getrennt. Nur die signifikanten Daten, z. B. die zur Anzeige gelangenden, werden in die entsprechenden Teilspeicher (Files) abgelegt. Der Inhalt der lokalen Speicher kann durch die manuelle Eingabe, z. B. von Ergänzungs- oder Vergleichsdaten, am Ort geändert werden.

2.3 Die Bedienung einer Terminalstelle soll auf das jeweils Einfachste und Logischste reduziert werden. Um dieses Ziel zu erreichen, muss ebenfalls ein gewisser Grad von Intelligenz lokal eingebaut werden. Eine Funktionstaste kann z. B. die Eingabe von mehreren alphanumerischen Zeichen ersetzen; die Eingabe eines Symbols oder Zeichens auf dem Schirm mit einem Lichtstift kann das Abrufen eines anderen Datenbildes bewirken. Die Intelligenz der Apparatur soll die Bedienung durch jede Person ermöglichen, welche die betrieblichen Zusammenhänge versteht.

2.4 Es ist wesentlich, dass ein abgerufenes Bild sofort erscheint, insbesondere dort, wo nicht nur die Beobachtung von Daten, sondern auch eine Reaktion erfolgen muss, z. B. in Form von Steuerbefehlen oder von anderen dringenden Massnahmen.

Beispielsweise müssen in einem Überwachungs- und Alarmierungssystem Zustandsänderungen unverzüglich in die zugeordneten Speicher eingetragen und angezeigt werden. Zur vollen Erkennung einer bestimmten Alarmsituation kann es nötig sein, mehrere Bilder über die Tastatur oder mit einem Lichtstift rasch nacheinander abzufragen (Fig. 1) und u. U. Befehle zur Steuerung von anderen Geräten oder zur Alarmierung von Personal auszulösen. Das Terminal bestrei-

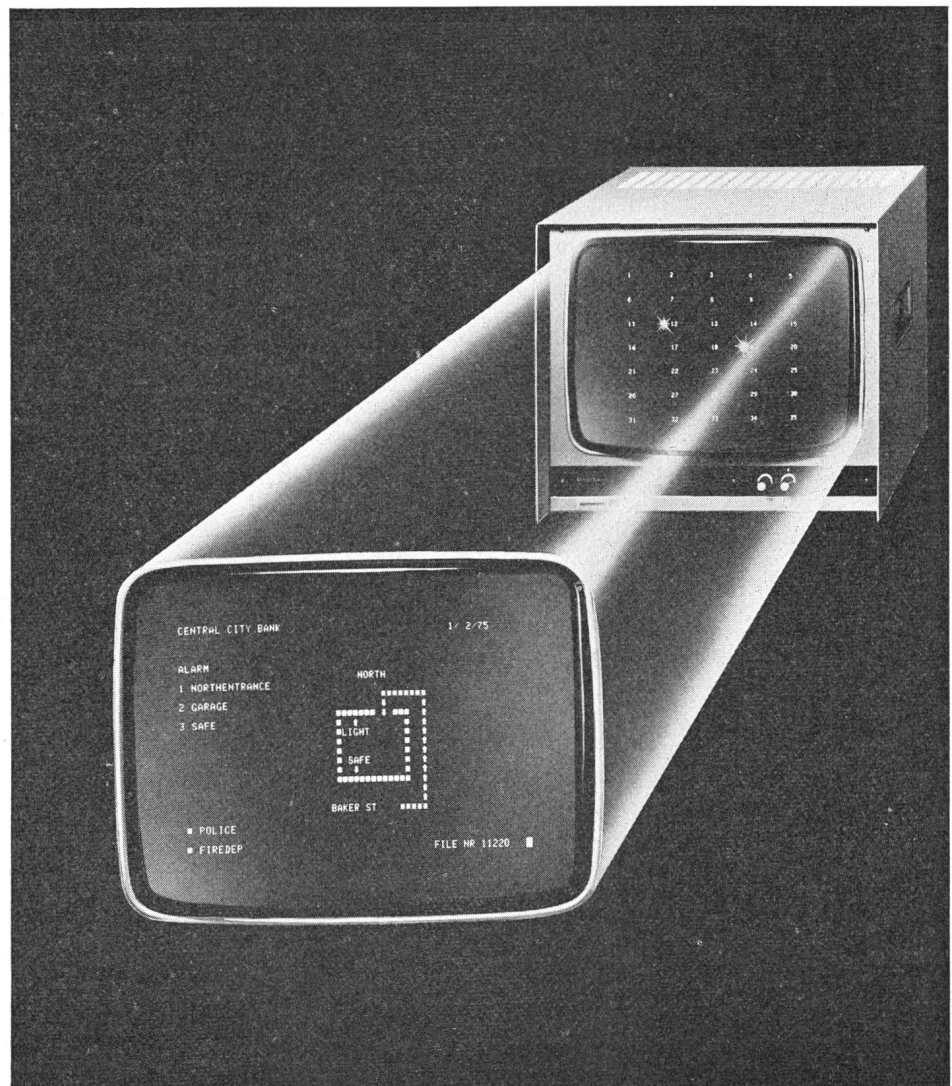
tet hier weit mehr Funktionen als ein blosses Sichtgerät; es wird zu einer Art intelligenter Zentrale, welche die Führung von Betriebsabläufen ermöglicht.

2.5 Als letzte Forderung an das System sei noch die Abfragemöglichkeit der Datenspeicher des Terminals durch verschiedene periphere Stellen aufgeführt. Je nach Verwendungszweck werden die Daten mit unterschiedlicher Geschwindigkeit aus den Speichern geholt: sehr schnell zur Speisung von Videoumwandlern, langsamer im Fall von Druckern oder für die Übermittlung über Datenleitungen.

Die Verwirklichung eines Konzeptes, das alle diese Forderungen erfüllt, wäre vor einigen Jahren kaum möglich gewesen. Die grossen Fortschritte der Halbleitertechnik in Richtung LSI (Large Scale Integration) eröffnen ganz neue Möglichkeiten auf dem Gebiet der dezentralisierten Datenbehandlung.

### 3. Beispiel eines dezentralisierten Netzes

Der Hauptrechner im Schwerpunkt des Systems (Fig. 2) enthält diejenigen Daten, die für alle Stellen des Netzes von Bedeutung sind. Seine Dateien sind z. B. auf Speicherplatten enthalten; er kann über eine schnelle Verbindung mit einem weiteren Zentrum verkehren und wird lokal über Tastaturen



**Fig. 1**  
**Bildfolge in einem Überwachungssystem**  
 Hinten: Flackerpunkte kennzeichnen  
 Objekte im Alarmzustand  
 Vorne: Einzelheiten über ein bestimmtes  
 Objekt

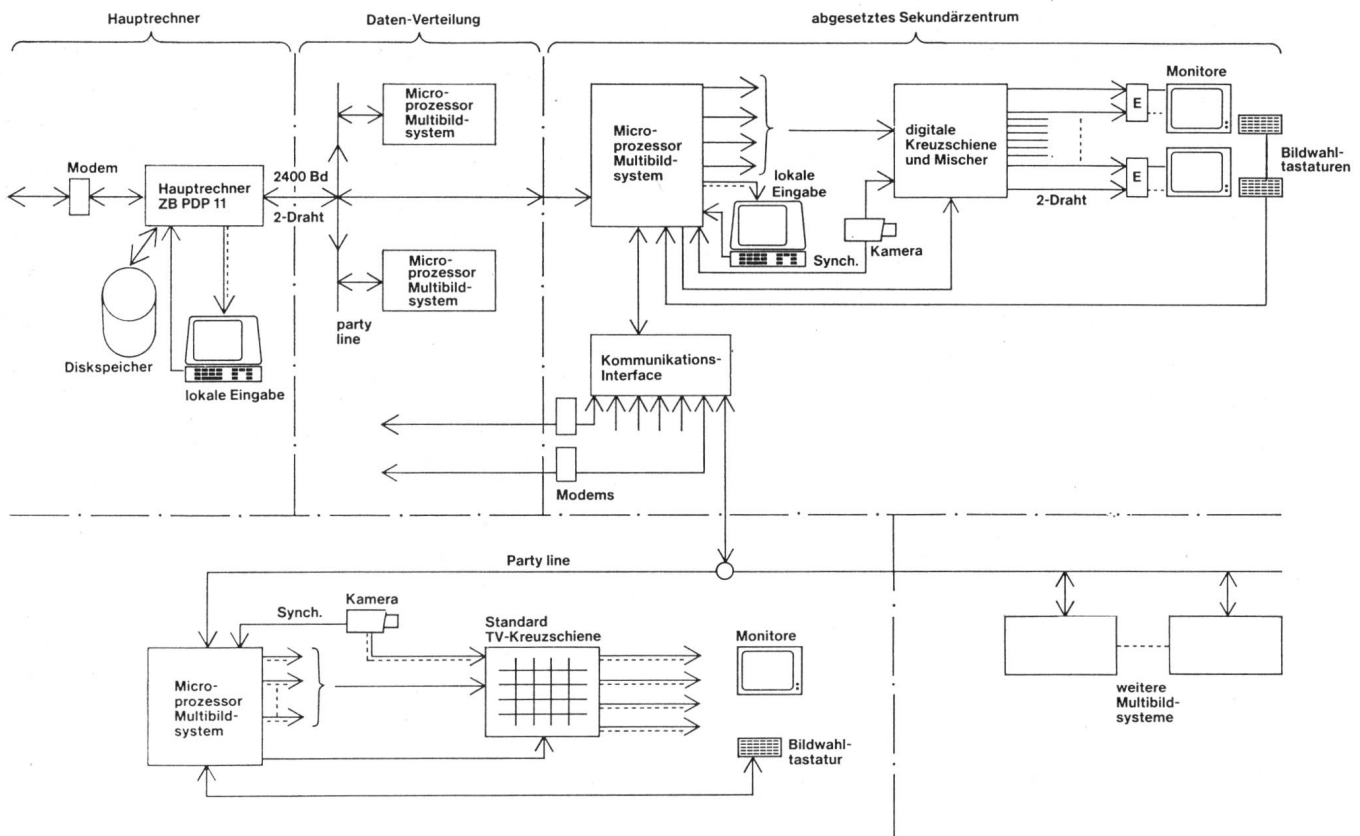


Fig. 2 Prinzipschema eines dezentralisierten Multibild-Videoanzeigesystems

oder andere Eingabegeräte gespeist. Er übermittelt seine Daten an abgesetzte, sekundäre Zentren über Datenkanäle von z. B. 2400 Bauds Geschwindigkeit und nimmt allfällige Daten oder Anweisungen über den gleichen Weg entgegen. In den sekundären Zentren sind intelligente Terminals aufgestellt, welche eine Reihe von Aufgaben selbständig erledigen:

- Die angeforderten oder sonst anfallenden Daten werden in konzentrierter Form erhalten; ein bestimmter Text wird vom Zentralrechner aus ohne Überschrift, Trennstriche, fest zugeordnete Bezeichnungen und Daten usw. übermittelt. Diese im allgemeinen festen Angaben sind lokal gespeichert; das Terminal kann daraus beim Abruf eines Bildes das richtige Format sehr schnell selbst aufbauen.

- Ferner wird derjenige Teil der Daten, der in der abgesetzten Stelle am häufigsten gebraucht wird, lokal abgespeichert. Dies ermöglicht es, eine Reihe von Bildern ohne Verzug auf den Schirm zu bringen.

- Eine Anzahl von verschiedenen Bildern kann an Video-Kreuzschienen üblicher Bauart geliefert werden. Die über zwei Drähte ankommenden Tastaturbefehle werden entgegengenommen und die Kreuzpunkte direkt angesteuert.

- Wo die Verlegung von Koaxialkabeln unerwünscht ist, wird ein digitaler Kreuzschienenverteiler eingesetzt, der einen integrierten Bestandteil des Terminals bildet. Die Übertragung des Video-Signals kann innerhalb eines Gebäudes über Zweidrahtleitungen bis zu den einzelnen Monitoren erfolgen, die mit einer Anpass-Schaltung abgeschlossen werden. Die einzelnen Bilder werden mittels einer jedem Monitor zugeordneten kleinen numerischen Tastatur via Zweidrahtverbindung angefordert.

- Es ist möglich, Video-Signale, die von Fernsehkameras oder Video-Tape-Recordern stammen, mit den digital erzeugten Video-Signalen zu mischen. Dadurch können Unterhaltungs- oder Werbezwecke erfüllt werden.

Jedes Terminal kann mit anderen abgesetzten Terminals verkehren. Dies erfolgt über ein Kommunikations-Interface und eine Anzahl Modems, die den Datenverkehr über Miet- oder Wahlleitungen abwickeln.

Der minimale Ausbau einer abgesetzten Stelle kann z. B. aus einem einzigen Bildschirm und einem Lichtstift bestehen. Der Unterschied zu einem üblichen Datensichtgerät liegt darin, dass auch hier eine Anzahl Rubriken lokal abgespeichert sind und die Bedienung durch Programmierung den jeweiligen Gegebenheiten funktionell angepasst werden kann.

#### 4. Systemtechnik

In Fig. 3 ist das Blockscheema eines abgesetzten Sekundärzentrums dargestellt. Prozessor, RAM-Speicher und Videoaufbereitung bilden die drei Grundeinheiten. Die Daten werden von der Leitung via Modem vom Prozessor übernommen und in Form von Binärcodes in die entsprechend adressierten Speicherplätze abgelegt. Dem Charaktergenerator werden die Daten laufend zugeführt, ohne sie im Speicher zu löschen, der dann durch digital-analoge Umwandlung ein «Raster-Scan»-Videosignal erzeugt.

##### 4.1 Der Mikroprozessor

Zur Steuerung und Verarbeitung des Datenflusses wird ein Mikroprozessor eingesetzt. Durch seine Kompaktheit, seine Anpassungsfähigkeit durch Programmierung sowie seine Wirtschaftlichkeit bietet sich dieser hier als ideales Werkzeug an. Zudem ist seine Verarbeitungsgeschwindigkeit

genügend gross, um mehrere Aufgaben praktisch gleichzeitig zu bewältigen.

Eine erste Aufgabe besteht in der Steuerung eines oder mehrerer Modems, über die der Prozessor mit dem Zentralcomputer verkehrt. Die vom Modem seriell anfallenden Daten werden auf Quer- oder/und Längsparität geprüft. Die Übertragung zu und vom Hauptrechner kann asynchron oder synchron erfolgen. Auf eine vollständig standardisierte Dialogroutine wird oft verzichtet, wenn der Datenfluss hauptsächlich in einer Richtung erfolgt und zudem die bereits gespeicherten Daten ständig neu aufgefrischt werden. Mit jeweils einer durch den Prozessor aufbereiteten Adresse wird nun Datawort um Datawort in den Speicher eingeschrieben. Dabei wird der Text mit zusätzlichen Überschriften, Angaben und Indices versehen (Formatierung), die dem Festwertspeicher, der auch das Programm enthält, entnommen werden.

Weitere Aufgaben des Prozessors sind die Ansteuerung des Druckers einschliesslich der Formatierung der ausdruckenden Daten und die Verarbeitung der von der Eingabe-Tastatur anfallenden Daten.

#### 4.2 Der Speicher

Gewöhnlich ist der Speicher ein kontinuierlich adressierbarer Block von RAM-Speicherelementen, wobei nur Wort um Wort abgefragt werden kann. Durch Aufteilungen in «Files» ist es jedoch möglich, parallel mehrere Wörter mit ein und derselben Adresse abzufragen. Jedes File enthält die Daten eines einzelnen Bildes. Ein solches File, als steckbare Einheit ausgeführt, ist in Fig. 4 gezeigt. Dank der Modularität kann die Anzahl Bildspeicher und damit die Grösse des Speichers nach Bedarf ausgelegt werden.

Der Prozessor hat Zugriff zu jeder beliebigen Wortadresse, kann aber auch gleichzeitig dieselben Daten in alle Teilspeicher einschreiben. Dies ermöglicht ein sehr einfaches gleichzeitiges Beschreiben von sämtlichen Bildern.

#### 4.3 Die Bilderzeugung

Zur Erzeugung der Videobilder müssen die Teilspeicher laufend nach ihren Daten (Charakter-Code) abgefragt werden. Dabei muss die Adressierung mit den Video-Horizontal- und -Vertikalsignalen dauernd synchronisiert werden. Diese Signale werden durch einen Taktgenerator erzeugt und synchron mit Impulsen von der Breite eines Bildpunktes kontinuierlich einer Bildformatierungseinheit zugeführt. Ebenso werden auf dieser Einheit die Anzahl Charaktere, Zeilen, Zwischenräume und Austastintervalle durch Microschalter programmiert. Dadurch wird erreicht, dass praktisch alle üblichen Bildformate auf einfache Weise auf der Formatierungsleiterplatte eingestellt werden können.

Die zur Speicherabfrage zwecks Bildgenerierung dienenden Adressen werden von der Bildformatierungseinheit erzeugt, während die dem Einschreiben dienenden Adressen vom Prozessor kommen. Da Prozessor und Bildgenerierung asynchron arbeiten, muss eine Umschaltung des Adressbusses vorgenommen werden; um die Bildqualität nicht zu beeinträchtigen, erfolgt das Einschreiben bei langsamen Prozessoren vorzugsweise während des H-Rückstrahles, bei schnellen Prozessoren während des V-Rückstrahles. Dies erlaubt zudem eine Entlastung des Prozessors, der zu weiteren Aufgaben benutzt werden kann.

Um zu einem lesbaren Text zu gelangen, muss der aus dem Bildspeicher ausgelesene Charaktercode in einen Buchstaben und in ein videogerechtes Signal umgewandelt wer-

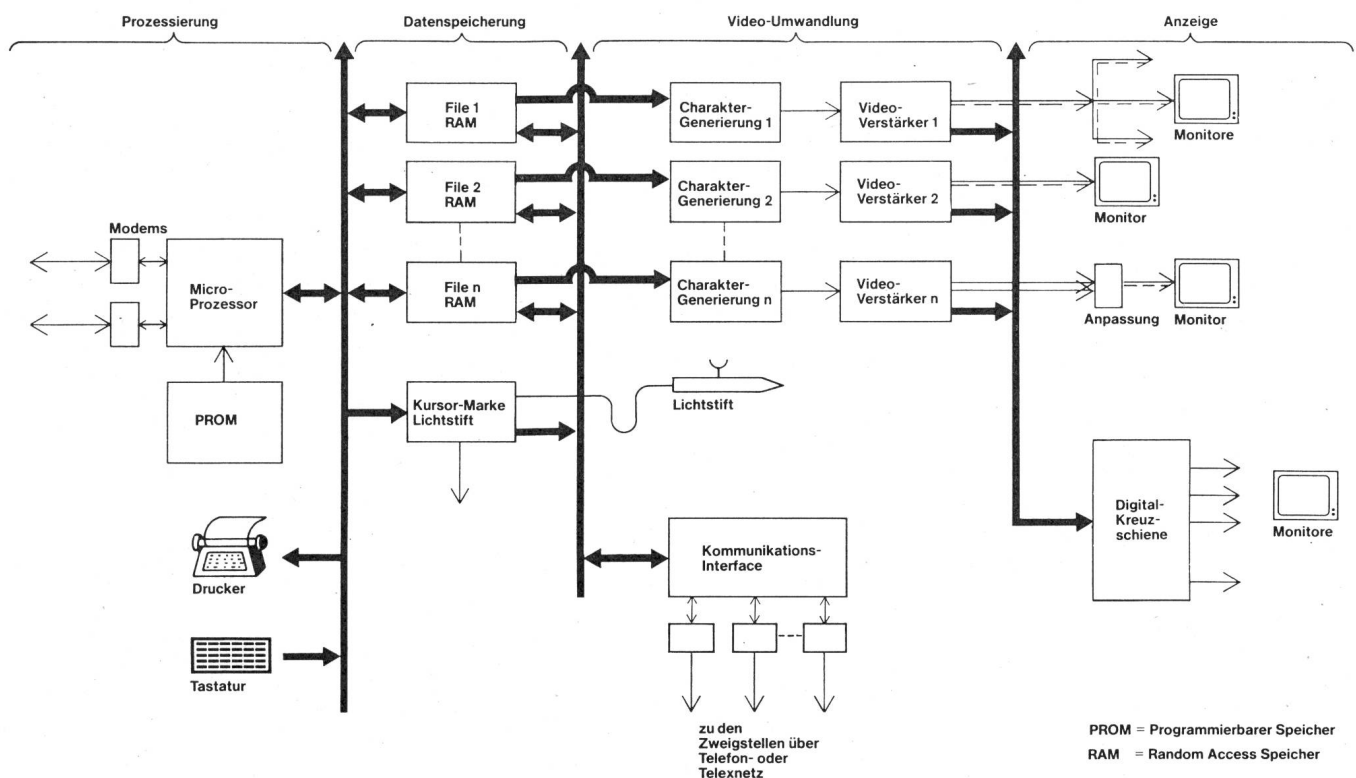


Fig. 3 Blockschema eines abgesetzten Sekundärzentrums des Multibild-Videoanzeigesystems



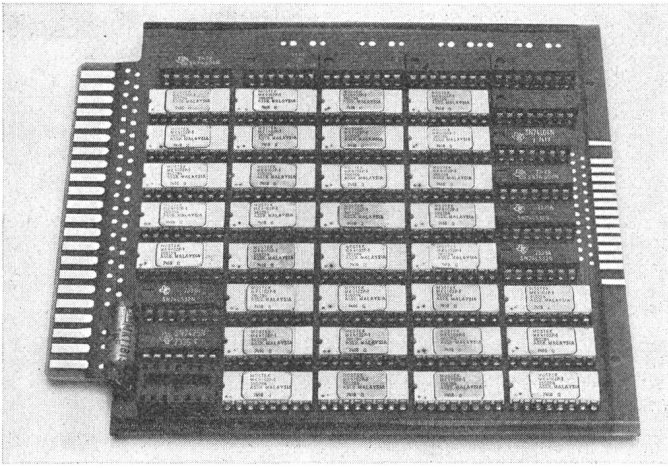


Fig. 4 Speicherplatte mit 4K Bytes Kapazität und zwei unabhängigen Datenbus

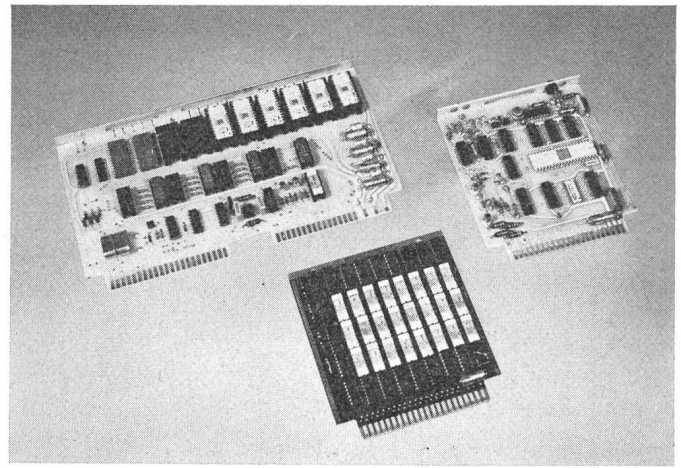


Fig. 6 Bausteine des Multibild-Videoanzeigesystems: P/N-MOS Technologie, LSI integrierte Schaltungen, modularer Aufbau mit Leiterplatten

den. Dazu wird wieder ein Festwertspeicher (ROM) benutzt, wobei der dem Charakter zugeordnete Code die Adressierung besorgt. Die Charaktere sind in Matrixform gespeichert, wobei  $5 \times 7$  oder  $7 \times 9$  Punkte üblich sind.

Ein Videoverstärker besorgt die Norm-Pegelanpassung und die Addition mit dem Video-Synchronisierungssignal. Die Ausgangsstufe liefert das Ausgangssignal sowohl symmetrisch wie asymmetrisch; speziell wichtig ist eine grosse Überspannungssicherheit und Erdfreiheit auch im asymmetrischen Betrieb, da meistens Anlage und Monitore durch längere Verbindungskabel getrennt sind.

Um die Arbeit am Bildschirm zu erleichtern und den Informationsgehalt zu erhöhen, können spezielle Symbole und Zeichen sowie Hilfsfunktionen, wie positiv-negative

Videumschaltung, Blinken und Unterstreichen programmiert werden. Variable Schriftgrößen sind bei unterschiedlicher Anwendungsart des Bildschirms oftmals praktisch.

#### 4.4 Die Bedienung

Zur Erleichterung bei manueller Dateneingabe kann am Bildschirm entweder mit einer sog. Arbeitszeile, deren Inhalt dann in den Text eingeschoben wird, mit einer Positionsmarke (Cursor) oder mit einem Lichtstift gearbeitet werden. Die Positionsmarke kann unabhängig vom Text durch spezielle Befehle ab Tastatur auf dem Schirm bewegt und sogar dem Text überlagert werden.

Der Lichtstift kann Arbeitszeit und Anlernzeit weiter verkürzen, da damit nur auf eine bestimmte Position gezeigt

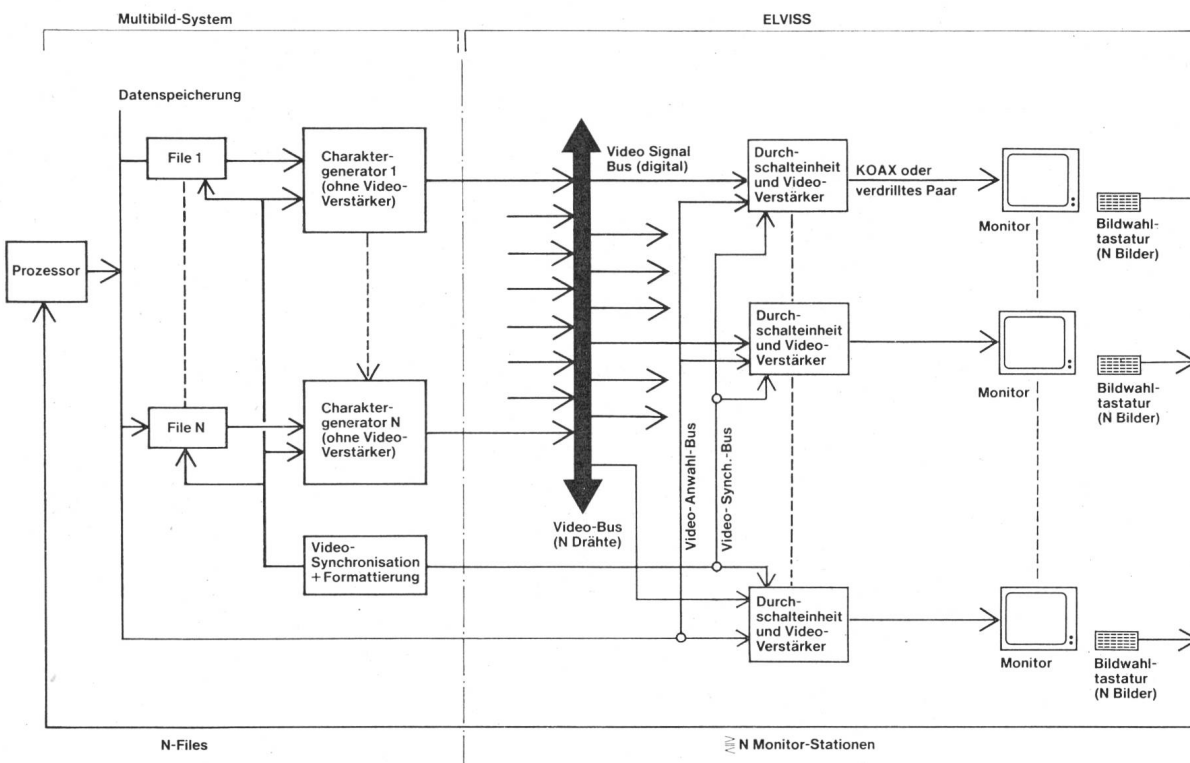


Fig. 5 Digital-Kreuzschienensystem «ELVISS»

werden muss, ähnlich dem Ankreuzen eines gewählten Textes. Durch das Auftreffen des vom Elektronenstrahl erzeugten Lichtes auf eine Photodiode wird vom Lichtstift ein Impuls erzeugt, welcher die laufende Charakteradresse stoppt. Zudem wird der Prozessor veranlasst, eine oder mehrere durch das Programm spezifizierte Aufgaben durchzuführen, wie etwa das Umschalten von Bildern oder die Übertragung eines gespeicherten Textes.

#### 4.5 Die Digitalkreuzschiene

Sind die Benutzer des Multibildterminals weit entfernt, ist es zweckmässig, die Bilder in digitaler Form über eine Zweidrahtleitung zu übertragen, ohne zuerst ein Videobild herzustellen. Dazu dient das Kommunikations-Interface, das die Daten aus den Files herbeiholt, um damit die Leitungen zu beschicken. Diese Daten werden an der dezentralisierten Empfangsstelle wieder in Videobilder umgewandelt.

Ist jedoch eine zentrale Verteilung der Bilder erforderlich, was etwa in Flughäfen, Bahnhöfen und Börsen der Fall ist, wird aus wirtschaftlichen und platzmässigen Gründen oft eine Verteilung videoseitig vorgenommen, insbesondere dann, wenn eine grössere Anzahl Monitore eingesetzt werden. Das in Fig. 5 dargestellte Digital-Kreuzschiensystem stellt eine den Gegebenheiten besser angepasste Lösung dar als beispielsweise eine konventionelle Video-Kreuzschiene, insbesondere da keine Grautöne übertragen werden müssen.

Die von den Charaktergeneratoren herstammenden seriellen Video-Signale werden, von den Synchronisiersignalen getrennt, in digitaler Form auf ein Video-Bussystem übertragen. Bei N Bildern enthält der Bus N Signale, die nun durch Umschaltung den entsprechenden Videoverstärkern zugeführt werden können. Durch Eingabe der Bildnummer auf

eine Bildwahltastatur wird der Prozessor veranlasst, durch Ansteuerung der Durchschalteinheit den entsprechenden Videoverstärker an den Bus zu schalten. Im Videoverstärker erfolgt die Vereinigung von Video- und Synchronisiersignal sowie die Ausgangsanpassung. Jeder Benutzer hat somit zu jedem der N Bilder Zugriff, wobei die Anzahl der Monitorstationen jederzeit ohne wesentlichen Eingriff erweitert oder reduziert werden kann.

#### 4.6 Der Systemaufbau

Das System muss schaltungstechnisch und technologisch nach modernsten Gesichtspunkten aufgebaut werden. Modulare Bauweise und Programmierung garantieren eine flexible Anpassung an Kundenwünsche. Die Bausteine werden heute ausschliesslich in P-MOS- und N-MOS-Technologie und unter Verwendung von modernsten Elementen mit kleinster Verlustleistung ausgeführt. Baugruppen auf Leiterplatten lassen sich zweckmässigerweise in Schränke und Gestelle der Europa- und ASA-Norm unterbringen. In Fig. 6 sind ein Einschub und einige Bausteine in Leiterplatten-Ausführung dargestellt.

### 5. Anwendungsbeispiel

An einem Anwendungsbeispiel sollen die funktionellen Vorteile eines dezentralisierten Datenanzeigesystems veranschaulicht werden. Das Beispiel soll nicht als verbindlicher Vorschlag gelten, eignet sich aber gut, um die Anwendungsmöglichkeiten des Systems für eine Reihe von ähnlich gelagerten Fällen, im Bereiche des Warenhandels, zu zeigen.

Nehmen wir an, das in Fig. 7 dargestellte System diene dem Zweck, innerhalb einer Organisation, welche Konsum-

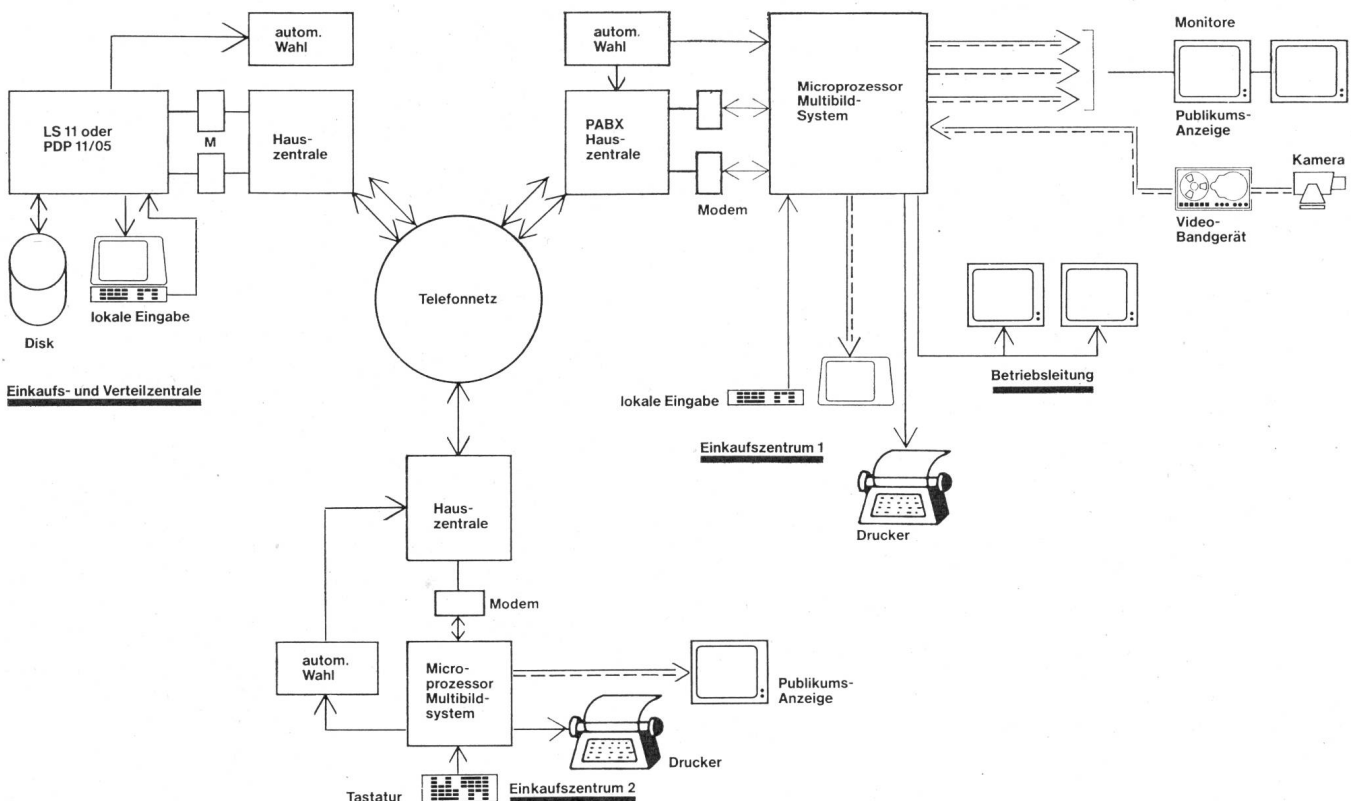


Fig. 7 Anwendung des Videoanzeigesystems bei einem Warenhausunternehmen

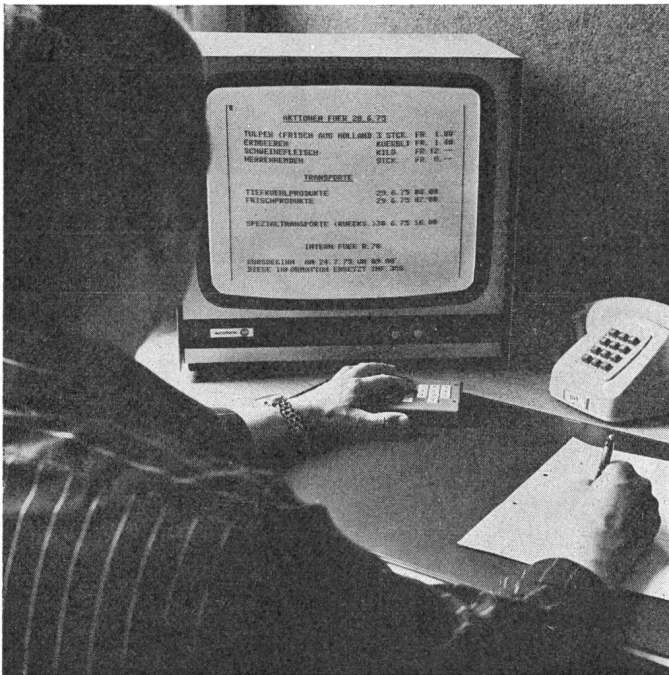


Fig. 8 Video-Monitor und kleine Tastatur in einer Warenhausfiliale

güter zentral kauft und in einer Reihe von Geschäften absetzt, die schnelle Mitteilung an die Betriebsführung bzw. an das Publikum von Tagespreisen, Verkaufsaktionen und schnell abzusetzenden Nahrungsmitteln zu erwirken.

In der zentralen Einkaufs- und Lagerstelle wird ein Kleincomputer, z. B. mit Festkopfdisk, Tastatureingabe und Kontrollmonitor aufgestellt. Alle den peripheren Absatzstellen von hier aus mitzuteilenden Daten werden laufend eingegeben und auf Disk gespeichert. Die Zentralstelle verkehrt über einen Wählautomaten und ein Modem mit einer Anzahl von regionalen Grossverkaufszentren (Einkaufszentrum 1 bzw. 2). In bestimmten Zeitabständen ruft sie automatisch die Grosszentren an und übermittelt die inzwischen eingegangenen Daten. Die hierfür in Anspruch

genommenen Zeiten sind sehr kurz und somit die Telefongebühren gering.

Die Grosszentren verfügen über eine Terminalkonfiguration, welche folgende Funktionen ausübt:

5.1 Verteilung über eine Anzahl verschiedener Video-Ausgänge von Anzeigen, die an das Publikum gerichtet sind und auf 61-cm-Monitoren mit grösseren Zeichen dargestellt werden. Die Zuordnung der verschiedenen Bilder erfolgt zentral über die lokale Tastatur. Gegebenenfalls kann ein periodischer Bildwechsel automatisch erfolgen. Eine Mischung von Werbebildern und «on-line»-Daten ist hier sehr wirkungsvoll.

5.2 Dialog mit der Betriebsleitung mittels einer Tastatur (Fig. 8) und über einen oder mehrere Video-Ausgänge, wobei die Charaktergrösse auf das Minimum, z. B. auf eine  $7 \times 5$  Punktraster-Darstellung, reduziert ist. Über die Tastatur kann der Betriebsleiter besondere, nicht automatisch zugespielte Daten von der Zentralstelle anfordern. Lokal anfallende Daten, wie z. B. günstige Waren-Restposten, unbedingt abzusetzende Frischwaren usw. können innerhalb des Grosszentrums oder auch an die angeschlossenen Zweigstellen rasch und übersichtlich vermittelt werden. Durch Betätigung einer einzigen Funktionstaste und die Eingabe einer zweistelligen Code-Zahl wird der automatische Anrufvorgang über das Wahlnetz und die anschliessende Übermittlung eines bestimmten Datenblocks ausgelöst, sei es an alle oder einen Teil der Zweigstellen.

In den zu einem Grosszentrum gehörenden Zweigstellen dient ein Terminal in einfachster Ausführung zur lokalen Werbung. Über Wählleitung treffen aus dem Einkaufszentrum oder aus der Einkaufszentrale Informationen für die Zweigstellenleiter ein. Auf dem gleichen Weg kann dieser Mitteilungen an andere Stellen durchgeben.

**Adresse der Autoren:**

G. Franco Piazza und Kurt Gjeller, Autophon AG, 4500 Solothurn.