

Quelques aspects de l'optimisation de la répartition des productions d'énergie réactive et active

Autor(en): **Cuénod, M.**

Objektyp: **Article**

Zeitschrift: **Bulletin des Schweizerischen Elektrotechnischen Vereins, des Verbandes Schweizerischer Elektrizitätsunternehmen = Bulletin de l'Association Suisse des Electriciens, de l'Association des Entreprises électriques suisses**

Band (Jahr): **66 (1975)**

Heft 20

PDF erstellt am: **22.07.2024**

Persistenter Link: <https://doi.org/10.5169/seals-915316>

Nutzungsbedingungen

Die ETH-Bibliothek ist Anbieterin der digitalisierten Zeitschriften. Sie besitzt keine Urheberrechte an den Inhalten der Zeitschriften. Die Rechte liegen in der Regel bei den Herausgebern.

Die auf der Plattform e-periodica veröffentlichten Dokumente stehen für nicht-kommerzielle Zwecke in Lehre und Forschung sowie für die private Nutzung frei zur Verfügung. Einzelne Dateien oder Ausdrucke aus diesem Angebot können zusammen mit diesen Nutzungsbedingungen und den korrekten Herkunftsbezeichnungen weitergegeben werden.

Das Veröffentlichen von Bildern in Print- und Online-Publikationen ist nur mit vorheriger Genehmigung der Rechteinhaber erlaubt. Die systematische Speicherung von Teilen des elektronischen Angebots auf anderen Servern bedarf ebenfalls des schriftlichen Einverständnisses der Rechteinhaber.

Haftungsausschluss

Alle Angaben erfolgen ohne Gewähr für Vollständigkeit oder Richtigkeit. Es wird keine Haftung übernommen für Schäden durch die Verwendung von Informationen aus diesem Online-Angebot oder durch das Fehlen von Informationen. Dies gilt auch für Inhalte Dritter, die über dieses Angebot zugänglich sind.

Quelques aspects de l'optimisation de la répartition des productions d'énergie réactive et active

Par M. Cuénod

Après avoir rappelé certaines tendances de l'évolution de la structure du réseau suisse qui justifient la mise en œuvre pour sa conduite de moyens d'analyse plus poussés que ceux utilisés jusqu'à aujourd'hui, cet exposé indique le principe de la méthode de KUHN et TUCKER et de son utilisation pour la détermination d'une répartition optimale des productions d'énergie réactive et active dans un réseau électrique. Il développe ensuite un certain nombre d'avantages qu'offre l'utilisation «hors ligne» et «en ligne» de cette méthode d'optimisation.

1. Introduction

Jusqu'à la présente décennie, le réseau suisse était alimenté presque exclusivement par des centrales hydro-électriques et bénéficiait pour son réglage de conditions très favorables. La répartition optimale des productions d'énergie active et réactive ne nécessitait pas la mise en œuvre de moyens d'analyse importants.

La structure et les moyens de production sont en train de changer: La part de la production hydro-électrique, encore égale à plus de 95 % pour l'exercice 1969-70, est descendue à 81 % pour l'exercice 1973-1974, et l'on prévoit qu'elle atteindra 56,5 % pour l'exercice 1980-81 [1]¹. La production d'énergie devra être assurée par des centrales de types nouveaux: centrales thermiques et aménagements hydro-électriques de pompage, dont le programme d'exploitation est complexe à établir.

Cette évolution justifie la mise en œuvre de moyens d'analyse plus poussés pour la recherche d'une répartition optimale des productions d'énergie active et réactive dans le cadre du réseau suisse.

2. Les méthodes de répartition optimale des productions dans un réseau électrique

L'utilisation de la méthode dite du «coefficient de Lagrange» a été développée par L. Kirchmayer [2; 3] à la fin des années 1950. Cette méthode ne tient pas compte des énergies réactives ni des contraintes résultant des capacités limitées des centrales de production et des lignes d'interconnexion, ni des niveaux des tensions.

Au début des années 1960, MM. J. Carpentier et J.G. Siroux [4; 5] ont développé dans le cadre de l'Electricité De France (EDF), la méthode dite des «injections» basée sur l'utilisation du «théorème de Kuhn et Tucker» et traitant le problème dans sa généralité c'est-à-dire compte tenu des productions actives et réactives, et des contraintes dues aux capacités limitées des équipements. Cette méthode est rigoureuse mais a l'inconvénient de nécessiter la connaissance des coûts de production en fonction des puissances produites et de conduire à des calculs complexes. J. Carpentier [6; 7] a développé par la suite une méthode sous-optimale dite des «injections différentielles», conduisant à des calculs plus faciles et suffisants pour les besoins de la pratique.

Aux Etats-Unis, la Bonneville Power Administration (BPA), en collaboration avec le Stanford Research Institute (SRI)

¹) Voir la bibliographie à la fin de l'article

621.311.1 : 65.012.122

Gewisse Entwicklungstendenzen in der Struktur des schweizerischen Netzes rechtfertigen zu dessen Führung den Einsatz gründlicherer Untersuchungsmittel als bisher. Das Prinzip der Methode von KUHN und TUCKER sowie deren Verwendung zur Bestimmung der optimalen Verteilung der Erzeugung von Blind- und Wirkenergie in einem elektrischen Netz werden dargestellt. Anschliessend werden eine Anzahl Vorurteile erläutert, die diese Optimierungsmethode in «Off-line»- und «On-line»-Verwendung aufweist.

[8; 9] a développé l'application de la méthode des injections en posant le problème comme suit: on admet que les puissances actives sont fixées dans tous les nœuds du réseau sauf dans un seul; pour une répartition donnée des consommations, on détermine la répartition des productions des énergies réactives de façon à minimiser la production d'énergie active dans le seul nœud où elle est variable, ce qui revient à une minimisation des pertes du réseau.

En France, D. Calvet, M. Canal et M. Jahn [10] ont développé une application du théorème de Kuhn et Tucker pour l'optimisation des productions d'énergies réactives dans le cadre du réseau d'EDF et leurs travaux ont été complétés par la mise au point du «Modèle MAYA» par J.C. Dodu et A. Merlin [11 à 14].

En Italie, le programme ARDIS 1 a été mis au point en utilisant le même théorème pour l'optimisation des productions d'énergie active et réactive [15].

En Suisse enfin, le Centre d'Etude des Réseaux Electriques du Département de l'Electricité de l'EPFL a développé une méthode de répartition optimale des productions de l'énergie réactive dans les réseaux de répartition et de distribution de l'Ouest de la Suisse en se basant également sur le théorème de Kuhn et Tucker [16]. Dans le cadre de thèses de doctorat de l'EPFZ et de l'Institut de réglage automatique de l'EPFL, A. A. Tagher [17] et G. Pronovost [18] ont développé l'utilisation de cette méthode dans des cas particuliers. G. Pronovost a tenu compte de contraintes de sécurité et a traité le problème sous son aspect dynamique, en minimisant le rapport entre l'énergie «brute» absorbée par le réseau et l'énergie «nette» fournie par le réseau pendant une période donnée pour répondre aux besoins, continuellement variables, des consommateurs.

3. Principe de la méthode de Kuhn et Tucker et de son utilisation

Nous donnons tout d'abord les relations générales définies par le théorème de Kuhn et Tucker.

Soit \vec{x} un vecteur à n dimensions à optimiser avec:

- des contraintes d'égalité $H_k(\vec{x}) = 0$ avec $k = 1, 2, \dots$
- des contraintes d'inégalité $G_i(\vec{x}) \leq 0$ avec $i = 1, 2, \dots$
- la fonction à extrémiser = $F(\vec{x})$

Il y a un extremum s'il est possible de trouver des «variables duales» α_i et β_k associées aux contraintes $G_i(\vec{x})$ et $H_k(\vec{x})$ qui permettent d'annuler la variation de la fonctionnelle \mathcal{L} définie comme suit:

$$\mathcal{L} = F(\vec{x}) + \sum_i \alpha_i G_i(\vec{x}) + \sum_k \beta_k H_k(\vec{x}) \quad 2)$$

et cela pour les valeurs de \vec{x} correspondant à l'extremum et pour autant que \vec{x} varie d'une façon continue.

En dérivant cette fonctionnelle par rapport aux différentes variables de \vec{x} , en annulant ces dérivées et en tenant compte des équations des contraintes on obtient le nombre d'équations voulu pour déterminer les valeurs optimales recherchées

$$\frac{\partial \mathcal{L}}{\partial x_1} = \frac{\partial \mathcal{L}}{\partial x_2} = \dots = \frac{\partial \mathcal{L}}{\partial x_n} = 0$$

Pour chaque équation, les deux cas suivants sont à prendre en considération: ou bien les variables d'état n'ont pas atteint leurs valeurs limites; à ce moment les variables duales qui leur sont associées sont nulles; ou bien les variables d'état ont atteint leurs valeurs limites; à ce moment elles sont connues et les équations d'optimisation permettent de calculer les valeurs duales correspondant à ces limites. Nous verrons que la connaissance de ces valeurs duales est très utile.

Dans le cas d'un réseau électrique, \vec{x} caractérise les productions d'énergie active et réactive dans les différents nœuds du du réseau, tandis que $F(\vec{x})$ est le coût total de production pendant un instant donné, coût qui est à minimiser, et qui est exprimé soit en francs et centimes, soit en «puissance active», soit en rapport entre la puissance «brute» et la puissance «nette».

Les contraintes d'égalité $H_k(\vec{x}) = 0$ sont données par la condition que la somme des énergies actives et réactives produites dans les différents nœuds du réseau couvre les consommations et les pertes de transport soit

- pour les puissances actives: $\sum_i (I_i - P_i + C_i) = 0$
- pour les puissances réactives: $\sum_i (K_i - Q_i + D_i) = 0$

P_i, Q_i puissances active et réactive produites dans le nœud i
 C_i, D_i puissances active et réactive consommées dans le nœud i
 I_i, K_i puissances actives et réactives en provenance des nœuds voisins

Les contraintes d'inégalité $G_i(\vec{x}) \leq 0$ sont données par les limites maximum et minimum des capacités des centrales, des lignes de transport, et du niveau des tensions dans les différents nœuds du réseau. La zone hachurée de la fig. 1 représente le domaine admissible des puissances active et réactive des centres de production.

En tenant compte des contraintes, la fonctionnelle prend la forme suivante:

$$\begin{aligned} \mathcal{L} = & F(P_1, P_2, \dots, P_N) \\ & + \sum_i \lambda_i (I_i - P_i + C_i) + \sum_i \mu_i (K_i - Q_i + D_i) \\ & + \sum_i M_i (P_i^2 + Q_i^2 - S_i^2) + \sum_i m_i (P_i^m - P_i) \\ & + \sum_i e_i (Q_i - Q_i^M) + \sum_i e_i' (Q_i^m - Q_i) \\ & + \sum_i u_i (V_i - V_i^M) + \sum_i u_i' (V_i^m - V_i) \\ & + \sum_i \sum_{\alpha} t_{i\alpha} (\theta_i - \theta_{\alpha} - T_{i\alpha}^M) \end{aligned}$$

2) Les petites α et i de cette formule ont été consacrées par l'usage et n'ont pas la même signification que dans les formules plus loin.

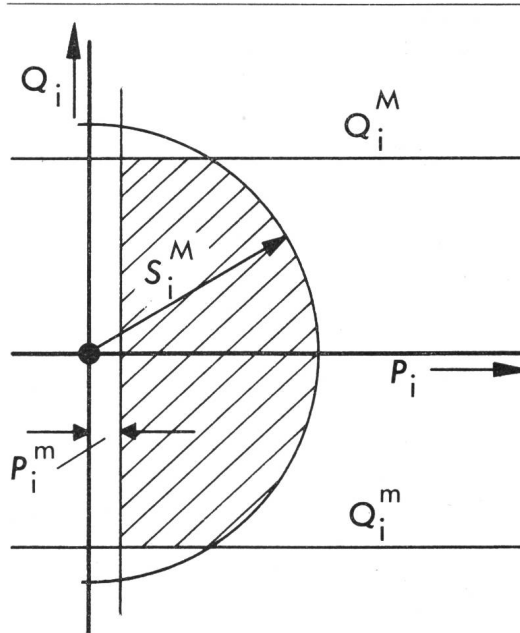


Fig. 1 Domaine admissible des puissances active P_i et réactive Q_i produites dans le nœud i (zone hachurée)

P_i^m puissance active minimum
 Q_i^M, Q_i^m puissance réactive maximum et minimum
 S_i^M puissance apparente maximum

Les variables utilisées ont la signification suivante, toutes se rapportant au nœud i :

V_i, θ_i amplitude et phase du vecteur tension
 P_i^m puissance active minimum
 Q_i^M, Q_i^m puissance réactive maximum et minimum
 S_i^M puissance apparente maximum produite
 V_i^M, V_i^m tension admissible maximum et minimum dans le nœud i
 $T_{i\alpha}^M$ puissance d'échange maximum sur la ligne $i\alpha$, convertie en déphasage maximal

$F = F(P_1, P_2, \dots, P_N)$ coût total de production à minimiser

$\lambda_i = \Delta F / \Delta C_i, \mu_i = \Delta F / \Delta D_i$ coûts marginaux des énergies active et réactive consommées dans le nœud i

$M_i = -\Delta F / \Delta S_i^M$ sensibilité du coût par rapport à la puissance apparente maximum

$m_i = \Delta F / \Delta P_i^m$ sensibilité du coût par rapport à la puissance active minimum

$e_i = -\Delta F / \Delta Q_i^M, e_i' = \Delta F / \Delta Q_i^m$ sensibilité du coût par rapport aux puissances réactives maximum et minimum

$u_i = -\Delta F / \Delta V_i^M, u_i' = \Delta F / \Delta V_i^m$ sensibilité du coût par rapport aux tensions maximum et minimum admises dans le nœud i

$t_{i\alpha} = -\Delta F / \Delta T_{i\alpha}^M$ sensibilité du coût par rapport à la capacité de transport maximum sur la liaison i

α nœuds adjacents au nœud i
 $Z_{i\alpha} = R_{i\alpha} + jX_{i\alpha}$ impédance de la ligne $i\alpha$
 $\sin \delta_{i\alpha} = R_{i\alpha} / Z_{i\alpha}$ facteur de perte de la ligne $i\alpha$
 Y_{ii} admittance du nœud par rapport à la terre

Les variables duales que font intervenir les calculs indiquent le coût qu'entraîne la présence d'une contrainte, p. ex. si, dans le nœud i , la puissance apparente maximale admissible est atteinte, la variable M_i indique la diminution du coût total

de production qui serait obtenue si cette valeur maximale admissible était augmentée d'une unité, à savoir de 1 MVA.

Le signe négatif des variables duales associées aux valeurs maximales admissibles, signifie qu'une augmentation de ces valeurs correspond à une diminution de coût et vice versa.

L'application du théorème de Kuhn et Tucker conduit à annuler la dérivée de la fonctionnelle par rapport aux variables P_i , Q_i , θ_i , et V_i et à résoudre le système d'équations suivant, à établir pour chacun des nœuds du réseau. On admet ici que $F(\vec{x})$ a la convexité voulue pour que l'on obtienne un minimum.

– Annulation par rapport aux puissances produites active P_i et réactive Q_i :

$$\lambda_i = \frac{\partial F}{\partial P_i} + 2 M_i P_i - m_i \quad (A_i)$$

$$\mu_i = 2 M_i Q_i + e_i - e_i' \quad (A_i')$$

– Annulation de la dérivée par rapport à l'angle de phase θ_i et à l'amplitude V_i du vecteur tension:

$$\lambda_i \frac{\partial I_i}{\partial \theta_i} + \sum_{\alpha} \lambda_{\alpha} \frac{\partial I_{\alpha}}{\partial \theta_i} + \mu_i \frac{\partial K_i}{\partial \theta_i} + \sum_{\alpha} \mu_{\alpha} \frac{\partial K_{\alpha}}{\partial \theta_i} + \sum_{\alpha} (t_{i\alpha} - t_{\alpha i}) = 0 \quad (B_i)$$

$$\lambda_i \frac{\partial I_i}{\partial V_i} + \sum_{\alpha} \lambda_{\alpha} \frac{\partial I_{\alpha}}{\partial V_i} + \mu_i \frac{\partial K_i}{\partial V_i} + \sum_{\alpha} \mu_{\alpha} \frac{\partial K_{\alpha}}{\partial V_i} + u_i - u_i' = 0 \quad (B_i')$$

A ces quatre équations il faut ajouter les deux équations données par les «relations d'injections», à savoir les équations entre les productions et consommations dans le nœud i et l'amplitude et le déphasage des vecteurs tension dans le nœud i et les nœuds voisins α :

$$I_i = P_i - C_i = \sum_{\alpha} \frac{V_i V_{\alpha}}{Z_{i\alpha}} \sin(\theta_i - \theta_{\alpha} - \delta_{i\alpha}) + \sum_{\alpha} V_i^2 \frac{\sin \delta_{i\alpha}}{Z_{i\alpha}} \quad (C_i)$$

$$K_i = Q_i - D_i = \sum_{\alpha} \frac{V_i V_{\alpha}}{Z_{i\alpha}} \cos(\theta_i - \theta_{\alpha} - \delta_{i\alpha}) + \sum_{\alpha} \frac{V_i^2 \cos \delta_{i\alpha}}{Z_{i\alpha}} - Y_{ii} V_i^2 \quad (C_i')$$

En plus de ces 6 équations, il faut tenir compte pour chaque nœud des 7 relations caractérisant les contraintes d'inégalité, soit:

$$\begin{aligned} M_i [P_i^2 + Q_i^2 - (S_i^M)^2] = 0 & \quad M_i \geq 0 \quad P_i^2 + Q_i^2 - (S_i^M)^2 \leq 0 \\ m_i (P_i^m - P_i) = 0 & \quad m_i \geq 0 \quad P_i^m - P_i \leq 0 \\ e_i (Q_i - Q_i^M) = 0 & \quad e_i \geq 0 \quad Q_i - Q_i^M \leq 0 \\ e_i' (Q_i^m - Q_i) = 0 & \quad e_i' \geq 0 \quad Q_i^m - Q_i \leq 0 \\ u_i (V_i - V_i^M) = 0 & \quad u_i \geq 0 \quad V_i - V_i^M \leq 0 \\ u_i' (V_i^m - V_i) = 0 & \quad u_i' \geq 0 \quad V_i^m - V_i \leq 0 \\ t_{i\alpha} (\theta_i - \theta_{\alpha} - T_{i\alpha}) = 0 & \quad t_{i\alpha} \geq 0 \quad \theta_i - \theta_{\alpha} - T_{i\alpha} \leq 0 \end{aligned}$$

La signification de ces relations est que l'un des deux facteurs de chaque équation doit être égal à zéro. Considérons par exemple la relation $m_i (P_i^m - P_i) = 0$

tant que $P_i > P_i^m$: $m_i = 0$

dès que $P_i = P_i^m$: $m_i \neq 0$

Dans un réseau avec i nœuds on obtient ainsi un système à résoudre de $i \times 6$ équations et $i \times 7$ inéquations non linéaires. Il n'est pas possible dans les limites de ce texte d'indiquer, même sommairement, le principe de la méthode de résolution d'un tel système, méthode à laquelle de nombreuses publications ont déjà été consacrées. Relevons seulement que l'algorithme utilisé est celui de *Raphson-Newton*, par itérations successives aux différents nœuds. La résolution numérique du système d'équations est pratiquement inconcevable sans un ordinateur de capacité suffisante.

4. Résultat de l'utilisation des méthodes de répartition optimale des productions d'un réseau électrique

Pour simplifier l'écriture, le sigle PRORA désignera l'établissement et la mise en œuvre d'un «Programme pour la Répartition Optimale des énergies Réactive et Active dans un réseau électrique», basée sur l'application du théorème de Kuhn et Tucker telle qu'indiquée ci-dessus. L'utilisation de ce programme peut s'envisager à deux niveaux, soit «hors ligne» soit «en ligne».

4.1 Utilisations «hors ligne»

Si le PRORA a été introduit au préalable dans la mémoire de l'ordinateur du centre de dispatching du réseau, il peut être utilisé à volonté par les responsables de ce centre et leur permet d'en retirer en particulier les avantages suivants:

4.1.1 Etablissement des programmes journaliers ou hebdomadaires de production

Sur la base des prévisions des consommations dans les différents nœuds du réseau et des contrats d'échange d'énergie avec les réseaux étrangers, le PRORA permet d'établir un programme «théorique» optimal de production des puissances actives et réactives dans les centrales du réseau, programme qui donne une base à l'établissement des consignes de production de la semaine ou du jour suivant.

En fait de nombreuses raisons telles que les débits d'eau disponibles pour les centrales au fil de l'eau, ou les contrats d'échange déjà conclus entre réseaux, réduisent la marge dans laquelle les puissances actives peuvent être ajustées, et les possibilités d'améliorer leur répartition sont restreintes. Cela n'est pas le cas pour les puissances réactives et le PRORA donne les moyens d'une étude systématique de la localisation de leur production et de la justification technique et économique de l'installation de nouveaux moyens de production d'énergie réactive.

4.1.2 Détermination de marges de sécurité du réseau

Comme sous-produit le PRORA permet de calculer les flux de puissance transmis sur les différentes lignes du réseau et de déterminer les marges disponibles entre les puissances produites ou transmises et les limites de leur capacité, soit en régime normal, soit en régime perturbé. Le PRORA donne ainsi une base à une gestion rationnelle des réserves en capacité de production ou de transmission, en fonction de la probabilité des incidents et des risques admissibles d'interruption de service.

4.1.3 Utilisation des coûts marginaux des énergies consommées

Un autre sous-produit du PRORA est la connaissance dans tous les nœuds du réseau des coûts marginaux des énergies active et réactive consommées, à savoir du coût de l'augmen-

tation d'une unité de cette consommation. La connaissance de ces coûts marginaux donne une base objective d'une part à la tarification de l'énergie active et réactive distribuée dans les centres de consommation, et d'autre part, au montant des péages à prévoir, en cas de transfert d'énergie par l'intermédiaire du réseau, péage dont le montant est souvent l'objet de contestation. Il serait rationnel de prévoir comme péage, la différence des coûts marginaux aux point d'entrée et de sortie du transfert.

Les coûts marginaux de l'énergie réactive permettent de déterminer de façon objective la valeur à attribuer à cette énergie; elle donne une base aux conditions pour l'établissement de contrats de vente de cette énergie. Ils permettent d'établir un programme systématique de la production dans les différents nœuds du réseau où le coût marginal est particulièrement élevé, voire où les variables duales e_i sont différentes de zéro, ce qui signifie que la capacité maximale de production d'énergie réactive est atteinte.

La tendance actuelle est d'inciter les consommateurs, par des mesures tarifaires, à produire eux-mêmes leur énergie réactive, par exemple en installant des batteries de condensateurs ou en surexcitant des moteurs synchrones. Cette dispersion des moyens de production d'énergie réactive présente les inconvénients suivants:

- elle est relativement coûteuse parce qu'il s'agit de petites unités; le fait que les investissements sont à la charge des clients ne change rien à ce fait,
- en période de faible charge, ces installations de production d'énergie réactive sont mal utilisées et causent des pertes d'énergie active si elles restent enclenchées.
- il n'est en général pas possible de les utiliser et de les adapter à distance en fonction des besoins propres du réseau. Avec un réseau capacitif constitué par des câbles ou des lignes chargées en dessous de leur puissance naturelle, une charge inductive est favorable au réseau; il n'est pas rationnel de pénaliser dans ce cas, le consommateur pour l'énergie réactive qu'il absorbe.

L'analyse du réseau rendue possible par le PRORA permet donc de déterminer les niveaux de tension et les emplacements les plus favorables dans le réseau pour l'injection ou l'absorption d'énergie réactive et pour mettre en évidence les avantages qui en résultent pour l'ensemble de ce réseau. On peut envisager les deux moyens suivants:

- pilotage à distance des installations de production d'énergie réactive existant déjà chez les consommateurs pour profiter de leur présence de façon à améliorer le facteur de charge du réseau; cette méthode implique l'instauration de moyens de télécommande et une tarification adéquate permettant de bonifier au client cette fourniture d'énergie réactive et de rémunérer les consommateurs équipés d'installations de production d'énergie réactive en fonction du service qu'ils rendent au réseau,
- création de nouvelles installations de production d'énergie réactive intégrées au réseau et ajustables à volonté et si possible de façon continue depuis le centre de dispatching du réseau; ces installations peuvent être constituées en particulier par des aménagements hydro-électriques de pompage largement dimensionnées au point de vue électrique; l'expérience de la centrale de Vianden au Luxembourg montre que ses moteurs-générateurs restent en permanence rattachés au réseau et sont abondamment utilisés comme compensateurs de phase, ce qui constitue une de leur justification économique.

4.1.4 Planification des moyens de production et de transfert

Un autre sous-produit du PRORA est la connaissance des grandeurs duales pour tous les points du réseau où l'on se trouve «en butée», c'est-à-dire où les valeurs limites admissibles sont atteintes. La valeur numérique de ces grandeurs

donne une information sur les économies qui seraient réalisées si cette valeur limite était changée d'une unité de puissance. La connaissance de ces grandeurs duales permet donc une analyse des goulots d'étranglement du réseau et de mettre en balance d'une part les investissements nécessaires pour augmenter la capacité des moyens de production et de transport du réseau, et d'autre part, les économies qui en résulteraient pour l'exploitation du réseau.

Cette analyse permet en particulier, s'il apparaît que certaines lignes d'un réseau maillé sont à la limite de leur capacité de surcharge tandis que d'autres sont faiblement chargées, de déterminer l'opportunité de modifier la répartition des flux par l'insertion de transformateurs en quadrature ou de condensateurs serie modifiant l'impédance de la liaison.

En faisant varier systématiquement certaines limites admises comme capacité de surcharge ou comme surtension, le programme constitue un outil de planification du réseau, en particulier pour la localisation des sources d'énergie réactive.

4.1.5 Exercices de décision

Un autre avantage du PRORA est de permettre des exercices de décision que nous avons déjà proposés [21], exercices destinés aux opérateurs et responsables des centres de dispatching: en simulant les situations normales et anormales qui peuvent se produire sur le réseau, les participants à l'exercice peuvent juger des répercussions des différentes interventions qu'ils sont amenés à proposer. Il est heureux que par suite en particulier de l'interconnexion toujours plus poussée des réseaux électriques, les incidents de réseau provoquant des interruptions de service pour les consommateurs deviennent toujours plus rares. Ceci entraîne deux conséquences:

- quand les incidents se produisent, ils peuvent avoir des conséquences toujours plus graves et peuvent provoquer la dislocation du réseau si les mesures correctes ne sont pas prises suffisamment rapidement,
- les exploitants ont de moins en moins l'occasion de s'entraîner aux décisions à prendre dans des cas d'urgence qui deviennent de plus en plus rares.

Ces 2 raisons justifient l'instauration d'«exercices de décisions» similaires au cours «Baranoff» des artilleurs. La possibilité d'avoir l'outil nécessaire pour l'organisation de tels exercices est également un avantage à mettre au crédit du PRORA.

4.2 Utilisation en «temps réel»

4.2.1 Minimisation des consommations d'énergie brute

Une fois mis au point et testé, le PRORA peut avantageusement être utilisé en *temps réel* pour la conduite économique du réseau, soit hors ligne, soit en ligne. *Hors ligne* il offre des informations et des instructions aux responsables de la conduite du réseau en vue d'arriver à une minimisation de l'énergie brute utilisée, en tenant compte des rendements des différentes catégories des moyens de production tout en respectant les contraintes du réseau. *En ligne* le PRORA permettra, à plus longue échéance d'intervenir directement sur les moyens de production et de transport en fonction de leurs caractéristiques propres.

Il sort des limites de cet article de faire une analyse comparée des avantages et inconvénients des différents modes de production de l'énergie active (centrales de base, centrales de pompage, centrales de pointe) et réactive (batterie de condensateurs, sous- ou surexcitation des générateurs, compensateurs

synchrones etc.). Toutefois, il est intéressant de relever que la mise en œuvre d'un tel système en temps réel implique l'instauration d'un double système de télétransmission comprenant une *télémesure* détaillée et une *télécommande* complète pour l'énergie active et réactive.

4.2.2 Réajustement des programmes de production

Les programmes de production sont établis à l'avance et se traduisent sous la forme de contrats d'échange. Cependant de multiples raisons fortuites, telles que des variations inattendues de conditions atmosphériques influant sur le débit des cours d'eau et sur les consommations, peuvent nécessiter un réajustement de ces programmes de production. Le PRORA est un outil permettant d'adapter de façon continue les prévisions aux réalités du moment présent, en vue de minimiser les pertes de transport ou les déversements et d'utiliser au mieux les installations disponibles.

4.2.3 Surveillance automatique et gestion de réserves

La comparaison continue des variables d'état du réseau par rapport à celles figurant dans le modèle, permet de déterminer à tout moment les marges de sécurité du réseau et de réduire ces marges au minimum tolérable, ce qui donne la possibilité d'exploiter le réseau au plus près des limites de la capacité de ses installations, et de gérer les réserves de façon optimale, qu'il s'agisse d'accumulation, de moyens de transport ou de réserves tournantes.

4.2.4 Restauration de l'état de marche normal à la suite de perturbations

En le complétant par le logiciel adéquat (nouveau terme introduit en français pour software), le PRORA peut émettre des signaux d'alertes ou d'alarme en cas de réduction des marges en deçà de leurs valeurs limites et définir les mesures d'urgence à prendre en cas de graves perturbations; couplé avec un écran de visualisation il permet l'instauration d'un véritable dialogue entre les opérateurs, le modèle et le réseau, dialogue qui peut s'avérer particulièrement utile en cas de graves incidents de réseau.

5. Conclusion

Cinq raisons justifient en particulier le développement du PRORA et son application au cas particulier du réseau suisse.

– Les méthodes d'optimisation optimale et sous-optimale et des algorithmes de calcul ont été développés et ont fait leur preuve dans le cadre des réseaux de plusieurs pays.

– Les moyens de calcul de plus en plus puissants et de plus en plus souples dans leur utilisation avec des moyens de communication de plus en plus commodes avec les opérateurs ont été développés.

– L'intervention dans une part croissante de centrales électriques de types nouveaux (centrales nucléaires et centrales hydro-électriques de pompage), implique des moyens d'analyse beaucoup plus poussés pour leur intégration optimale dans l'exploitation de l'ensemble du réseau.

– Les périodes de restriction et de pénurie d'énergie vers lesquelles nous allons inéluctablement, impliquent une utilisation toujours plus rationnelle et complète des moyens disponibles et, en particulier, la réduction à un minimum des pertes de transmission par une répartition judicieuse des productions d'énergie réactive.

– Si on s'est préoccupé depuis longtemps d'optimiser la répartition des productions d'énergie active, un effort similaire est à effectuer pour la répartition des productions d'énergie réactive. En traitant le problème dans sa totalité, le PRORA offre une base d'étude pour cette répartition.

La mise au point du PRORA nécessite des investissements intellectuels qui ne sont pas négligeables. Dans un cas particulier, cette mise au point a exigé l'équivalent de 5 années de travail d'ingénieur. Dans ce réseau, les pertes de transmission étaient de l'ordre de 5 % de la production du réseau. L'optimisation de la production de l'énergie réactive a permis de réduire ces pertes d'environ 5 %. La production annuelle de ce réseau était d'environ 20 TWh; l'optimisation a donc permis d'économiser 50 GWh.

Traduit en kWh, le coût d'un an de travail d'ingénieur correspond à env. 1 GWh. Les frais d'études ont donc été amortis an 1/10 d'année, ce qui montre qu'une telle étude constitue un investissement d'une rentabilité exceptionnelle, surtout si l'on prend en considération l'ensemble des avantages que l'on peut en retirer et qui ont été évoqués ci-dessus.

Dans un cas particulier, l'étude du Centre d'Etude des Réseaux Electriques de l'EPFL [16] a montré qu'avec une production adéquate de l'énergie réactive, les pertes du réseau pouvaient être réduites de 9,06 % à 7,1 % à savoir, une diminution des pertes de 21 %.

La mise au point et la mise en œuvre du PRORA et de tout ce qu'il implique constitue un défi particulièrement stimulant et implique peut-être des formes nouvelles de collaboration entre

- les instituts universitaires en leur offrant un vaste champ pour des travaux de recherche et des thèses de doctorats,
- les bureaux d'ingénieur chargés d'étudier et de concevoir les moyens de production et de transport de l'énergie,
- les fournisseurs d'équipement auxquels il appartient de produire, de monter et de mettre en service les nouveaux dispositifs de conduite,
- les exploitants à qui ces nouveaux moyens de conduite sont destinés, moyens qui constituent de nouveaux outils pour l'accomplissement de leur tâche.

Si cet article peut contribuer à susciter sur le plan national cette collaboration et montrer l'importance de son enjeu, il aura atteint le but pour lequel il a été préparé.

Bibliographie

- [1] Production et consommation d'énergie électrique en Suisse pendant l'année hydrographique 1973/74. Bull. ASE/UCS 66(1975)9, p. 455...487.
- [2] L. K. Kirchmayer: Economic operation of power systems. New York, John Wiley/London, Chapman and Hall, 1958.
- [3] L. K. Kirchmayer: Economic control of interconnected systems. New York, John Wiley/London, Chapman & Hall, 1959.
- [4] J. Carpentier: Contribution à l'étude du dispatching économique. Bull. Soc. Franç. Electriciens 8/3(1962)32, p. 431...447
- [5] J. Carpentier et J. Siroux: L'optimisation de la production à l'Electricité de France. Nouvelles méthodes de calcul et implantation d'un calculateur numérique au dispatching central. Bull. Soc. Franç. Electriciens 8/4(1963)39, p. 121...129.
- [6] J. Carpentier, C. Cassapoglou et C. Hensgen: Injections différentielles. Conférence Internationale sur la Recherche Opérationnelle et l'Energie Electrique, Athènes, 1968, Actes. Tome II, Rapport 13.
- [7] J. Carpentier e. a.: Injections totales. Conférence Internationale sur la Recherche Opérationnelle et l'Energie Electrique, Athènes 1968, Actes. Tome II, Rapport 14.
- [8] J. Peschon a. o.: Optimum control of reactive power flow. Trans. IEEE PAS 87(1968)1, p. 40...48
- [9] M. Cuénod: Quelques aspects de l'optimisation de la répartition de la production d'énergie active et réactive dans un réseau électrique par la méthode des injections. Bull. scient. AIM 80(1967)2, p. 37...51.
- [10] D. Calvet, M. Canal et M. Jahn: Utilisation des coûts marginaux dans un problème d'investissement. Production réactive optimale sur le réseau français. Electricité de France, Bull. Dir. Etudes et Recherches, Serie B -(1968)3, p. 23...43.
- [11] A. Merlin et P. Martin: Méthode de répartition journalière d'un ensemble de moyens de production thermique hydraulique. Electricité de France, Bull. Dir. Etudes et Recherches, Serie B, -(1969)4, p. 13...38.
- [12] A. Merlin: On the optimal generation planning in a large transmission system (the Maya model). Proceedings of the fourth Power System Computation Conference, Grenoble, 1972. Paper 2.1/6.
- [13] J.-C. Dodu et A. Merlin: Méthode de résolution du dispatching économique dans l'approximation du courant continu (modèle Maya). Electricité de France, Bull. Dir. Etudes et Recherches, Serie B -(1970)3, p. 5...24.

- [14] *J.-C. Dodu* a. o.: An optimal formulation and solution of short-range operating problems for a power system with flow constraints. Proc. IEEE 60(1972)1, p. 54...63.
- [15] *M. Innorta, P. Marazzino* and *M. Nocenigo*: Some non linear programming methodologies for the solution of dispatching problems in large electric power systems. International Meeting on Optimization Problems in Engineering and Economics, Naples, 1974. Napoli, Centro studi de economia applicata all'Ingenieria, 1974.
- [16] Répartition optimale des productions de l'énergie réactive dans les réseaux de répartition et de distribution de l'ouest de la Suisse. Lausanne, Ecole Polytechnique Fédérale de Lausanne, Département de l'Electricité, Centre d'Etude des Réseaux Electriques, 1974. Rapport final.
- [17] *A. A. Tagher*: Contribution à l'étude de la répartition optimale de la production d'énergie active et réactive dans un réseau électrique de distribution. Thèse N° 4211 de l'Ecole Polytechnique Fédérale de Zurich, 1969.
- [18] *G. A. Pronovost*: Répartition optimale à court terme de la production dans les réseaux électriques mixtes. Thèse N° 155 de l'Ecole Polytechnique Fédérale de Lausanne, 1975.
- [19] *G. Quazza*: La commande automatique dans les systèmes de production et de distribution d'énergie électrique. Automatica 6(1970)-, p. 123...150.
- [20] *H. Bühler*: Optimale Netzregelung mit Prozessrechnern. Bull. SEV 62(1971)2, S. 113...122.
- [21] *M. Cuénod*: Quelques exemples de réalisations de modèles de réseau pour la formation et l'entraînement du personnel d'exploitation de réseaux électriques. Bull. SEV 61(1970)7, S. 321...325.

Adresse de l'auteur:

Michel Cuénod, Dr es. sc. techn., Société Générale pour l'Industrie, 78, av. Louis-Casaï, 1216 Cointrin-Genève.

Briefe an die Redaktion – Lettres à la Rédaction

Commentaire à l'article de M. Cuénod ¹⁾

L'article fait ressortir l'utilité d'une collaboration intensive entre l'industrie et les Hautes Ecoles pour l'étude des systèmes de production de transport et la distribution d'énergie électrique.

Alors que dans les pays voisins de tels travaux sont effectués par de grands organismes d'études et de recherches, la Suisse bénéficie d'une structure particulière où le souci de l'économie domine. Les Hautes Ecoles peuvent ici jouer le rôle de catalyseur et effectuer à moindres frais des études globales intéressant une entreprise ou un ensemble d'entreprises électriques.

L'étude et le traitement de problèmes concrets et réels obligent les chercheurs et les enseignants des Hautes Ecoles à rester près de la réalité. En d'autres termes, si l'on veut assurer la formation d'ingénieurs compétents dans le domaine de l'énergie électrique, il est indispensable que les entreprises électriques confient aux Hautes Ecoles des mandats d'études pour tous les types

Voir page 1130.

de problèmes de réseaux et plus spécialement pour ceux qui font appel à des méthodes nouvelles à la pointe de la recherche. C'est dans la voie de ce type de collaboration fructueuse que se sont notamment engagés l'Institut de réglage automatique et le Centre d'étude des réseaux électriques de l'EPFL qui travaillent conjointement et qui disposent de moyens de calculs logique et analogique puissants. Notons à ce propos que les travaux de *G. A. Pronovost* [18] sont actuellement utilisés directement au Canada.

C'est aussi au sein de telles institutions que s'opère la réflexion fondamentale pour concevoir les meilleures formes de systèmes et leur exploitation la plus rationnelle.

M. Cuénod a particulièrement montré l'importance d'une étroite collaboration sur le plan national dans ce domaine. Une étude d'optimisation régionale de production de la puissance réactive a déjà été faite utilisant partiellement la méthode décrite. Il serait très intéressant de l'appliquer à l'ensemble du réseau suisse.

Prof. J.-J. Morf, EPFL