

Relaistechnik mit fehlersicheren Stromkreisen für die Steuerung von Hochspannungs-Verteilanlagen

Autor(en): **Brunner, A. / Hostettler, R.**

Objektyp: **Article**

Zeitschrift: **Bulletin des Schweizerischen Elektrotechnischen Vereins, des Verbandes Schweizerischer Elektrizitätsunternehmen = Bulletin de l'Association Suisse des Electriciens, de l'Association des Entreprises électriques suisses**

Band (Jahr): **66 (1975)**

Heft 20

PDF erstellt am: **22.07.2024**

Persistenter Link: <https://doi.org/10.5169/seals-915317>

Nutzungsbedingungen

Die ETH-Bibliothek ist Anbieterin der digitalisierten Zeitschriften. Sie besitzt keine Urheberrechte an den Inhalten der Zeitschriften. Die Rechte liegen in der Regel bei den Herausgebern.

Die auf der Plattform e-periodica veröffentlichten Dokumente stehen für nicht-kommerzielle Zwecke in Lehre und Forschung sowie für die private Nutzung frei zur Verfügung. Einzelne Dateien oder Ausdrucke aus diesem Angebot können zusammen mit diesen Nutzungsbedingungen und den korrekten Herkunftsbezeichnungen weitergegeben werden.

Das Veröffentlichen von Bildern in Print- und Online-Publikationen ist nur mit vorheriger Genehmigung der Rechteinhaber erlaubt. Die systematische Speicherung von Teilen des elektronischen Angebots auf anderen Servern bedarf ebenfalls des schriftlichen Einverständnisses der Rechteinhaber.

Haftungsausschluss

Alle Angaben erfolgen ohne Gewähr für Vollständigkeit oder Richtigkeit. Es wird keine Haftung übernommen für Schäden durch die Verwendung von Informationen aus diesem Online-Angebot oder durch das Fehlen von Informationen. Dies gilt auch für Inhalte Dritter, die über dieses Angebot zugänglich sind.

Relaistechnik mit fehlersicheren Stromkreisen für die Steuerung von Hochspannungs-Verteilanlagen

Von A. Brunner und R. Hostettler

621.316.925 : 621.316.1.027.3

Der steigende Bedarf an elektrischer Energie hat zu einer starken Erhöhung der Übertragungsleistungen auf den Verteilnetzen geführt. Fehlschaltungen, wie z. B. das Öffnen von Trennern unter Last, können verheerende Zerstörungen an den Schaltanlagen verursachen. Hinzu kommen noch die sekundären Auswirkungen durch den Ausfall der Energiezufuhr. Nach einigen grundsätzlichen Überlegungen zur Sicherheit von elektrischen Schaltungen wird eine Steuereinrichtung für Hochspannungs-Verteilanlagen beschrieben, die auf der klassischen Relaistechnik beruht, wobei Relais verwendet werden, die einen besonders hohen Grad an Zuverlässigkeit gewährleisten.

Le besoin de plus en plus grand en énergie électrique a conduit à une forte augmentation des puissances transportées dans les réseaux de distribution. Des fausses manœuvres, par exemple l'ouverture de sectionneurs sous charge, peuvent causer de graves destructions dans les installations de couplage, sans compter les répercussions dues à la panne d'énergie. Après quelques considérations de principe sur la sécurité de circuits électriques, les auteurs décrivent un dispositif de commande pour installations de distribution à haute tension, basé sur la technique classique de relais d'une fiabilité particulièrement grande.

1. Die Sicherheit von Steuerstromkreisen

An ein als «sicher» zu bezeichnendes Steuerungssystem stellt der Benutzer die Bedingung, dass eine Information nach vorgegebenen Gesetzen verarbeitet wird und fehlerfrei das Ziel erreicht. Er verlangt damit eine Reihe qualifizierter Eigenschaften, die gemeinsam zur Erfüllung seiner Erwartungen beitragen. Es sind dies in grossen Zügen:

Betriebsbereitschaft

Sie ist für alle Steuerungssysteme eine Selbstverständlichkeit, muss aber dort einen besonders hohen Grad aufweisen, wo es darum geht, den Betrieb unter allen Umständen aufrecht zu erhalten. Dies wird z. B. für die Energieversorgung wie auch für den Eisenbahnbetrieb verlangt. Die Aufgabe kann nicht ausschliesslich einer Automatik überlassen werden, sondern muss auch die Möglichkeit des Eingreifens durch den Menschen einschliessen. Die letzte Entscheidung sowie die Verantwortung liegt damit immer noch beim Menschen.

Fehlersicherheit

Sie ist besonders für die Anwendungsfälle von grosser Bedeutung, wo neben der Vermeidung von Materialschäden der Schutz von Menschen vor Verletzungen im Vordergrund steht. Die Sicherheitsverantwortung eines Steuerungssystems liegt daher nicht nur in der grossen Wahrscheinlichkeit des Zustandekommens eines eingegebenen Steuerbefehls, sondern auch in der sicheren Verhinderung von ungewollten Befehlen und Informationen.

Fehlererkennung

Die Methoden, die sich für die Fehlererkennung anwenden lassen, sind durch ihre Systemgebundenheit verschieden; sie haben aber alle ein gemeinsames Ziel, Fehler sofort zu erkennen und gleich für die Unterdrückung der Auswirkungen zu sorgen. Je rascher diese Aufgabe gelöst wird, um so unwahrscheinlicher wird das gleichzeitige Auftreten zweier Fehler. Die Wahrscheinlichkeit von zwei Fehlern, die sich gegenseitig aufheben und dadurch unbemerkt bleiben, wird dann so verschwindend klein, dass sie vernachlässigt werden kann. Die Fehlersicherheit eines Systems kann aber nicht absolut sein. Sie hängt auch von der Qualität des Fehlererkennungs-Mechanismus ab, der wiederum durch andere Faktoren bestimmt wird. Die Fehlererkennung beginnt bereits bei der Informationseingabe.

Korrekturmöglichkeiten

Wenn auch die Fehlerhäufigkeit eines Systems sehr klein gehalten werden kann, so sind doch die Fehlermöglichkeiten derart vielfältig, dass eine eingebaute Fehlerkorrektur in den wenigsten Fällen zur Anwendung kommt, einerseits des enormen Aufwandes wegen, andererseits wegen der zusätzlichen Störanfälligkeit, die wiederum einen vermehrten Aufwand nach sich zieht. Die Automation eines Systems wird auch meistens nur so weit getrieben, dass im Störfall der Mensch noch in der Lage ist einzugreifen, um den Betrieb aufrechtzuerhalten. Man begnügt sich daher beim Auftreten eines Fehlers oft damit, die Sicherheit durch Zurückweisung, also im Sinn des Versagens, zu gewährleisten.

Verfügbarkeit

Diese ist dann am grössten, wenn eine Anlage keine Betriebsunterbrüche aufweist. Sie wird weitgehend durch eine sorgfältige Auswahl der Bauelemente erreicht, die auf die gegebenen Umgebungsbedingungen abgestimmt sein müssen. Auch eine zuverlässige Stromversorgung liefert dazu einen wesentlichen Beitrag.

Unempfindlichkeit gegen Störeinflüsse

Dafür müssen geeignete Schutzmassnahmen gegen Störquellen getroffen werden. Dies bedingt, dass die Ursachen durch längere Betriebserfahrungen bereits bekannt sind. Die Massnahmen können aber auch für neue Situationen, z. B. durch Nachbildungen mit Netzwerken, im voraus annähernd bestimmt werden.

Wirtschaftlichkeit

Sie fällt besonders bei industriellen Anlagen ins Gewicht. Nicht nur der Anschaffungspreis, sondern auch die Betriebs- und Unterhaltskosten sind dafür entscheidend. Ebenso spielt die Lebensdauer, die sich bei modernen Anlagen eher zu verkürzen scheint, in der Kostenermittlung eine wichtige Rolle.

Aus diesen verschiedenen Forderungen folgt primär, dass bei einem Steuerungssystem mit Sicherheitsverantwortung Fehlermöglichkeiten und Störeinflüsse im vollen Umfang berücksichtigt werden müssen. Fehler entstehen durch zeitweises oder dauerndes Versagen von Bauelementen und können falsche Aussagen vortäuschen oder die Funktionstüchtigkeit eines Systems beeinträchtigen. Fehlermöglichkeiten treten auch bei Änderungen bestehender Anlagen auf, durch falsche Ver-

drahtung oder Programmierung und können dann nur durch ausgeklügelte Prüfmethode aufgedeckt werden. Fehlerursachen können ferner im unzuweckmässigen Dimensionieren von Stromkreisen liegen, wenn der Abstand zwischen Nutzsignal und den möglichen Störsignalen nicht genügend gross ist. Voraussehbare Fehler wie Komponentenausfall, Kontaktstörung oder Unterbrüche sollten systemintern durch den Fehlererkennungs-Mechanismus erkannt werden.

Störeinflüsse sind in der Regel Fremdeinwirkungen von aussen, die den Funktionsablauf behindern. Sie können auch zur Zerstörung von Bauelementen oder ganzer Schaltungseinheiten führen. Die bekanntesten sind induzierte Fremdspannungen auf Zuleitungen sowie Erd- oder Kurzschlüsse durch mechanische Beschädigung. Auch die Bildung von Kondenswasser, hervorgerufen durch extreme Temperaturschwankungen, Staubeentwicklung, Chemikalien etc. fallen unter diese Kategorie. Sind solche Einflüsse voraussehbar, dann können auch entsprechende Schutzmassnahmen getroffen werden, um deren Auswirkungen zu vermindern oder besser vollständig zu eliminieren.

Folgende Massnahmen müssen bei der Auslegung eines sicheren Steuerungssystems berücksichtigt werden:

Fehlersichere Informationseingabe

Es muss sichergestellt werden, dass die Information richtig ins System eingegeben wird. Beispielsweise kann die Signalisierung des Ein-Zustandes eines Schalters nur mit einem Arbeitskontakt erfolgen. Eine Kontaktstörung oder ein Unterbruch in der Zuleitung wird dann den Aus-Zustand vortäuschen, der als nicht «Ein» gewertet wird. Zur Erhöhung der Sicherheit können Ein- und Aus-Zustand durch zwei voneinander unabhängige Arbeitskontakte eingegeben werden, so dass immer einer der beiden Kontakte geschlossen ist und ein Fehler in der Zuleitung oder eine Kontaktstörung jederzeit feststellbar sind. In den meisten Fällen genügt eine solche Anordnung für eine fehlersichere Auswertung. Eine Steigerung der Sicherheit durch eine nochmalige Verdoppelung der Kontakte, indem die Information auf vier Elemente aufgeteilt würde, hätte eine Minderung der Betriebssicherheit durch erhöhte Störanfälligkeit zur Folge, weil die Zahl der Elemente sich nicht nur in der Stellungsmeldung erhöht, sondern auch in deren Auswertung. Es hat also keinen Sinn, die Sicherheitsanforderungen beliebig zu steigern, weil gegenläufige Auswirkungen die Vorteile wieder aufheben.

Fehlersichere Bauelemente und Stromkreise

Fehlersichere Bauelemente erzielt man z. B. durch reichliche Dimensionierung der Komponenten. Diese sind dann insbesondere gegen Störspannungen unempfindlich. In der Elektronik ist es üblich, die Fehlersicherheit durch Verdoppelung der Bausteine, von Stromkreisen oder gar von kompletten Systemen zu suchen, die gegenseitig verglichen werden. In der Eisenbahnsicherungstechnik besteht die Forderung nach sicheren Steuerungssystemen schon seit Jahrzehnten. Für diesen Zweck sind besonders fehlersichere Relais entwickelt worden, die sich bewährt haben.

Sicherheit durch die Hierarchie

Ein aufgelockertes System mit weitgehend selbständig arbeitenden Stromkreisen ist weniger verletzlich als ein rein zentral orientiertes System. Auch die Sicherheitsverantwortung kann verteilt werden, so dass eine zentrale Einheit nur noch

die Betriebsoptimierung übernimmt. Bei Störungen ist die Aufrechterhaltung eines reduzierten Betriebes noch möglich. Hingegen neigt eine vollständige Zentralisierung aller Funktionen eher zu Totalausfällen bei Störungen.

Modularer Aufbau

Durch Steckbarkeit einzelner Bauelemente wie auch ganzer Stromkreise kann die Betriebsbereitschaft gesteigert werden. Die Störungsbehebung durch einfaches Auswechseln eines defekten Anlageteils kann rasch erfolgen und reduziert einen Betriebsunterbruch. Es entsteht damit auch keine Gefährdung durch Reparaturarbeiten an einer im Betrieb stehenden Anlage. Durch die Vereinheitlichung der einzelnen Stromkreise ist es möglich, die Anzahl Reserveteile zu vermindern. Die Umschaltbarkeit ganzer Anlagen auf eine Reserveausrüstung ist ebenfalls üblich, sie ist jedoch sehr aufwendig und wird nur in besonders wichtigen Anlagen gehandhabt.

2. Grundsätzliche Lösungsmöglichkeiten

Die Aufwendungen für den Bau eines fehlersicheren Steuerungssystems werden vor allem durch den Verwendungszweck und die Umgebungsbedingungen bestimmt. Das Ausmass an Sicherheitsvorkehrungen richtet sich weitgehend nach den möglichen Schäden, die beim Auftreten von Fehlern verursacht werden könnten. Generell bestehen für die Lösung von Steuerungsproblemen zwei Möglichkeiten:

– die Verwendung von marktüblichen, programmierbaren Geräten, wie Rechnern oder Prozess-Steuerungen, und Schaffung der Umgebungsbedingungen und Anpassungen, die für diese Einrichtungen notwendig sind. Dies bezieht sich vorwiegend auf elektronische Geräte mit integrierten Stromkreisen.

– die Gestaltung nach den Methoden der konventionellen Steuerungstechnik mit bewährten Bauelementen, die den gegebenen Umgebungsbedingungen angepasst sind. Dabei kommen Relaischaltungen oder Elektronik mit diskreten Stromkreisen in Frage.

Weder der eine noch der andere Weg hat allgemeine Gültigkeit. Eindeutig ist die Bevorzugung der Elektronik für Aufgaben mit hoher Schaltgeschwindigkeit und Schalthäufigkeit. Bei langsamen Steuervorgängen und geringer Schalthäufigkeit hat sich die Relaisstechnik als äusserst zuverlässig und anspruchslos erwiesen und wird sich in bestimmten Bereichen voraussichtlich auch weiterhin durchsetzen. Ein klassisches Beispiel dafür ist die Eisenbahn-Sicherungstechnik, die bis heute auf der unteren Funktionsebene immer noch in der Relaisstechnik ausgeführt wird. Für diese Aufgabe wurden Sicherheitsrelais entwickelt, die den Aufbau von fehlersicheren Stromkreisen erst ermöglichen. Mit dem Einsatz von Rechnern für die Betriebsoptimierung und Rationalisierung hat sich im Lauf der Zeit ein harmonisches Nebeneinanderleben von Elektronik und Relaisstechnik eingebürgert.

3. Die Anforderungen an ein Sicherheitsrelais

Mit einem Sicherheitsrelais soll es möglich sein, Stromkreise zu bilden, die Schaltvorgänge in Abhängigkeit gegebener Situationen mit sehr grosser Sicherheit und Zuverlässigkeit erlauben oder verbieten, wie dies z. B. in der Eisenbahn-Sicherungstechnik üblich ist. Die Verknüpfung der einzelnen Stromkreise in sich selbst wie auch untereinander bedingt, dass die Stellung

eines Relais für mehrere Schaltvorgänge die Verantwortung trägt. Dafür müssen genügend Kontakte verfügbar sein. Die Bedingung, dass alle Kontaktstellungen desselben Relais, die der Freigabe oder Unterbindung der einzelnen Stromkreise dienen, mit Sicherheit der Position entsprechen, die das Relais selbst innehat, muss in jedem Fall erfüllt sein. Man versteht darunter die *zwangsläufige Kontaktgabe* dieser Relais, die auch eine sichere Prüfung aller Kontaktstellungen voraussetzt, nämlich:

- den offenen Zustand aller Arbeitskontakte durch einen geschlossenen Ruhekontakt
- den offenen Zustand aller Ruhekontakte durch einen geschlossenen Arbeitskontakt

Dies lässt sich z. B. dadurch lösen, dass beim Verschweissen eines Kontaktes der Anker in einer erzwungenen Lage stehenbleibt, in der alle Gegenkontakte offen sind (Fig. 1). Dieser Zustand kann allein durch die Konstruktion erzielt werden. Der Unterschied im Kontaktaufbau zwischen einem Sicherheitsrelais und einem gewöhnlichen Relais ist aus Fig. 1 und Fig. 2 ersichtlich. Beim Sicherheitsrelais (Fig. 1) wird die Zwangsläufigkeit der Kontaktgabe durch die starre Verbindung der Kontaktbolzen auf dem Anker erreicht. Bei den üblichen Relais (Fig. 2) kann das Verschweissen eines Kontaktes nicht durch einen anderen auf demselben Federpaket aufgebauten Kontakt erkannt werden, weil alle übrigen Kontakte normal arbeiten. Eine Fehlererkennung könnte z. B. durch die Verdoppelung der Relais und einen gegenseitigen Vergleich deren Kontaktstellungen erreicht werden. Zur Funktionstüchtigkeit des Sicherheitsrelais (Fig. 1) tragen auch andere Eigenschaften bei:

- *Doppelkontakte* reduzieren die Störanfälligkeit auf ein Minimum.
- *Kontaktmaterial Silber/Silber*; damit wird ein kleiner Kontaktübergangswiderstand erreicht.
- ein hoher *Kontaktdruck* (ca. 20 Gramm) und ein genügender Reibweg (min. 0,1 mm) sichern eine gute Kontaktgabe.
- eine hohe *Kontaktbreisskraft*, etwa das 10fache des Kontakt-drucks, reduziert die Möglichkeit von Kontaktverschweissungen.
- *Spannungsfestigkeit* von 2000 V eff, 50 Hz zwischen Kontakt und Kontakt, Kontakt und Masse, Kontakt und Spule, Spule und Spule sowie Spule und Masse.

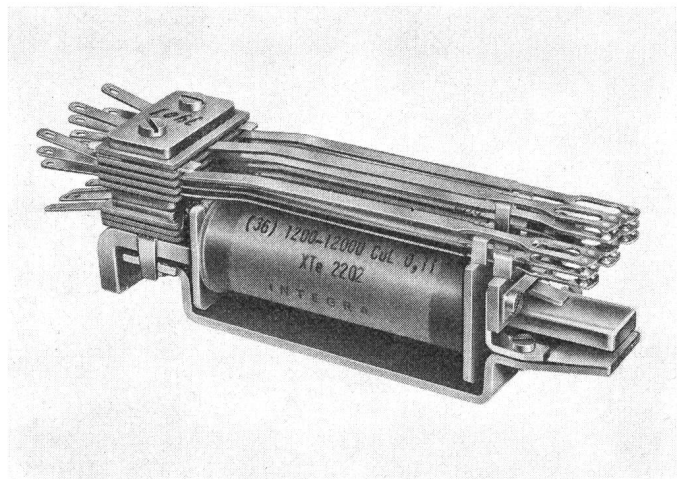


Fig. 2 Flachrelais DIN 41220, Beispiel eines «üblichen» Relais

- *Klimatische Beständigkeit*, nämlich Kältefestigkeit bis -40°C , trockene Wärme bis 100°C und feuchte Wärme bis 40°C bei relativer Feuchtigkeit von 90-95 % während 50 Tagen.
- *Steckbarkeit* als Einzelrelais oder ganzen Schaltungsgruppen erlaubt einen raschen Austausch bei Defekten.
- *Staubschutz* durch Abdeckung des einzelnen Relais oder ganzer Schaltungsgruppen.

Mit den 10 Kontakten, die das gezeigte Relais zur Verfügung stellt, ist es möglich, die Anzahl der Bauelemente gering zu halten, was ebenfalls der Betriebssicherheit zugute kommt. Auch die Unverwechselbarkeit des einzelnen steckbaren Relais sowie ganzer Schaltungsgruppen durch mechanische Verschlüsselung ist für die Sicherheit von grosser Bedeutung. Die Lebensdauer des Relais lässt sich, gemessen an der Schalt-häufigkeit von einigen hundert Schaltungen pro Tag, nur in Jahrzehnten ausdrücken.

4. Das Steuerungssystem einer Hochspannungs-Verteilanlage

Der steigende Bedarf an elektrischer Energie hat zu einer Erhöhung der Übertragungsleistungen auf den Verteilnetzen und damit auch zu grösseren Abschaltleistungen in den Schaltanlagen geführt. Fehlschaltungen, wie z. B. das Öffnen von Trennern unter Last, können verheerende Zerstörungen an den Schaltanlagen verursachen. Das Zusammenschalten nicht synchroner Netze kann zu einem Netzzusammenbruch führen. Die sekundären Auswirkungen, die durch den Ausfall der Energiezufuhr entstehen, haben weitere unangenehme Nebenwirkungen zur Folge. Man ist daher bestrebt, mit geeigneten technischen Mitteln Fehlmanipulationen zu verhindern.

Die Steuerung soll als ein in sich geschlossenes System für die örtliche Bedienung von Hand arbeiten und die Verriegelungsbedingungen erfüllen, die der Verhinderung von Fehlschaltungen, wie dem Betätigen von Trennern unter Last oder dem Zusammenschalten zweier nicht synchroner Netze, dienen. Sie soll aber auch auf Distanz von einem Kommandoraum aus oder über eine Fernsteuerung beeinflusst werden können, wobei die Verriegelungsbedingungen ebenso erfüllt sein müssen.

Um diese Aufgabe bewältigen zu können, sind zwischen den Hochspannungs-Schaltgeräten und der Steuereinrichtung eine grosse Anzahl Kabelverbindungen erforderlich, die der Übertragung der Steuerbefehle in der einen sowie der Positionsmeldungen in der anderen Richtung dienen. Diese Verbindungen können Längen bis zu einigen hundert Metern auf-

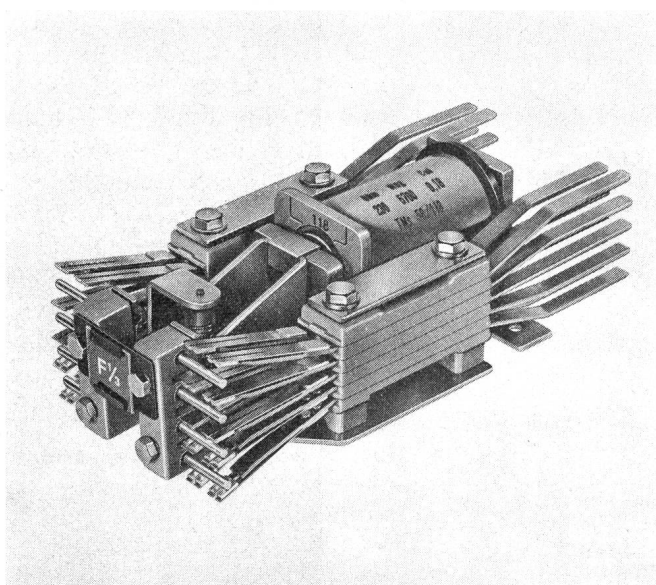


Fig. 1 Sicherheitsrelais mit zwangsläufigen Kontakten



Nachtruhe für Herrn Wartmann – Kurzunterbrechungs-Apparat RZK



Herr Wartmann ist für die Stromversorgung seiner Gemeinde verantwortlich. Bei Stromunterbrüchen musste er zu jeder Tages- und Nachtzeit da sein.

Jetzt kann er ruhig durchschlafen. Stromunterbrüche, verursacht durch Gewitter, fallende Äste und andere Einflüsse, gibt es nicht mehr.

Mit kleinstem Aufwand ist in der Trafostation seiner Gemeinde ein Sprecher+Schuh-Kurzunterbrechungsapparat installiert worden. Dadurch erfolgt bei Störungen, nach einer stufenlos einstellbaren Pausenzeit von 0,1 bis 2 Sekunden, automatisches Wiederein-

schalten. Eventuelle Lichtbogen an der Fehlerquelle werden in der Pausenzeit gelöscht.

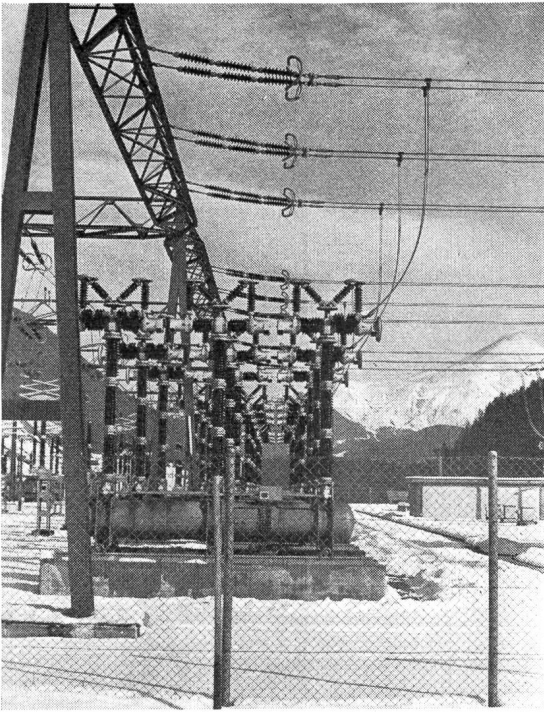
Ein Energieunterbruch wird in 80% der auftretenden Fälle vermieden.

Kurzunterbrechungsapparate werden in Mittel- und Hochspannungsnetzen zusammen mit Primär-, Sekundär- und Distanzrelais sowie in batterielessen Stationen eingesetzt.

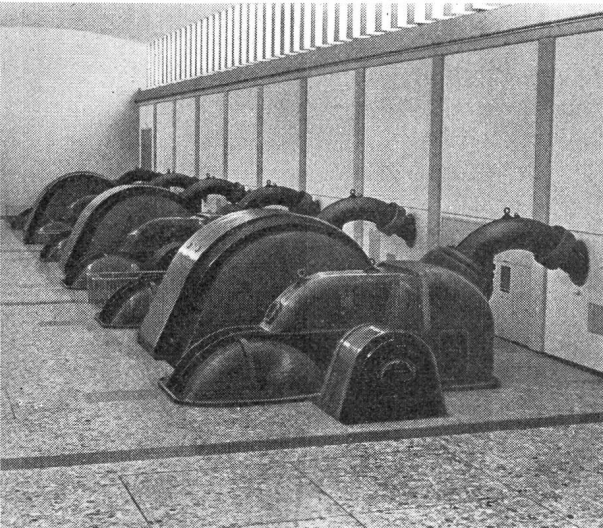
Besprechen Sie Ihre Probleme mit einem erfahrenen Partner – mit Sprecher+Schuh.

sprecher+
schuh

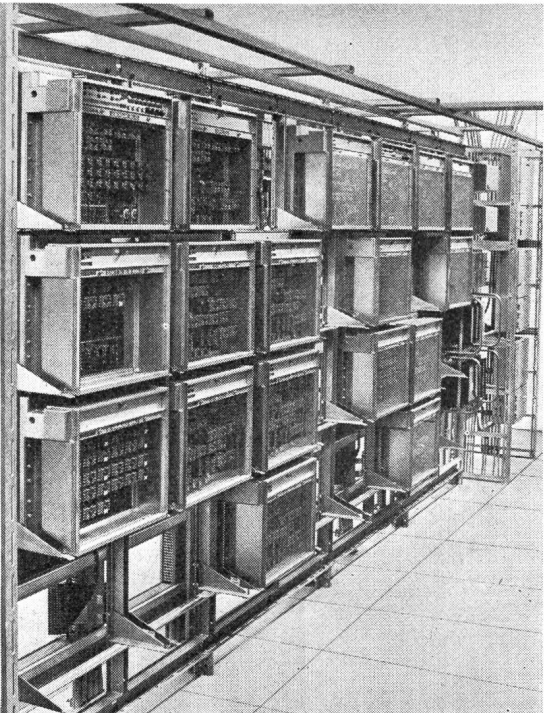
Sprecher+Schuh AG
5001 Aarau/Schweiz
Telefon 064/25 21 21



Wir
entwickeln
projektieren
produzieren
montieren



Steuerungen
Fernwirkanlagen
Steuerpulte
Rangierverteiler



für Kraftwerke und
Hochspannungs-
Verteilanlagen

INTEGRA
Eisenbahnsicherungsanlagen

Wallisellen

weisen. Es ist bekannt, dass bei Blitzschlägen in die Hochspannungsanlagen und bei Kurzschlussabschaltungen auf die in der Anlage verlegten Kabel beträchtliche Störspannungen induziert werden können, die unter Umständen bis in die Steuereinrichtung gelangen. Es müssen daher besondere Vorkehrungen getroffen werden, damit weder Zerstörungen an Schaltelementen noch ungewollte Auslösungen von Schaltbefehlen möglich sind.

Der Schutz der Steuereinrichtungen gegen unerwünschte Störspannungen umfasst einerseits die Abschirmung der Kabel sowie eine kurze Leitungsführung, andererseits die besondere Auswahl der Bauelemente und Systeme. Dabei bestehen verschiedene Möglichkeiten. Am einfachsten ist das Problem bei der Relaisstechnik durch Überdimensionierung der Bauelemente zu lösen, indem eine Isolationsfestigkeit von z. B. mindestens 2000 V (eff) statt 500 V (eff) vorgesehen wird, und dies nicht nur zwischen Spule und Kontakten, sondern auch zwischen den einzelnen Kontakten. Solche Relais haben auch genügend Trägheit, um nicht auf Störspannungsimpulse zu reagieren. Bei der Verwendung von elektronischen Komponenten ist zu beachten, dass sämtliche in die Aussenanlage laufenden Kabeladern einzeln mit einer Schutzeinrichtung versehen werden müssen. Es sind Schutzelemente bekannt, wie Zenerdioden, Reedrelais mit hoher Isolation, Optokoppler usw. Sie sind aber gegen Zerstörung durch nicht im voraus bestimmbare Störgrößen doch recht empfindlich und müssen periodisch auf ihre Funktionstüchtigkeit geprüft werden, was wiederum einen vermehrten materiellen Aufwand zur Folge hat.

Wie die Fernwirktechnik in der Energieversorgung beweist, ist es möglich, Informationen, wie sie die Datenverarbeitung benötigt, mit grosser Zuverlässigkeit und ohne Gefährdung von Personen und Sachen sogar über Hochspannungsleitungen zu übertragen. Durch jahrelange Erfahrungen ist diese hochfrequente Übertragungstechnik zu einer Perfektion ausgereift, die eine sichere und rasche Datenübertragung möglich macht. Der grosse Datenfluss rechtfertigt einen erheblichen Aufwand für den Schutz der angeschlossenen Schwachstromgeräte.

Anders verhält es sich im Einzugsgebiet einer Lokalsteuerung für eine Hochspannungs-Verteilanlage, wo über Hunderte von einzelnen Informationswegen (Kabeladern) jeweils nur eine Ja/Nein-Aussage im Dauerzustand für die Stellungsmeldungen von Schaltern und Trennern übermittelt wird. Wenn auch pro Kabelader der Aufwand für den Schutz der Steuereinrichtungen wesentlich geringer ist als bei der Fernwirktechnik, so erfordert er doch einen erheblichen Aufwand in der Vielfalt der Anwendungen.

Ganz ähnliche Verhältnisse bestehen auch bei Eisenbahnsicherungsanlagen, wo Signale, Weichen, Gleisstromkreise usw. über ein weitverzweigtes Kabelnetz mit der Steuereinrichtung, dem Stellwerk, verbunden sind. Obwohl für verschiedene Aufgaben wie Achszählung, Gleis-Isolierung und Fernübertragung die Elektronik schon seit Jahren eingeführt ist, wird der Schutz der Steuereinrichtungen gegen Zerstörung und Fehlschaltungen vorwiegend durch die Anwendung von Relais gewährleistet. Das nachfolgende Beispiel soll zeigen, wie – bedingt durch die grosse Ähnlichkeit der Problemstellung – die Prinzipien und Bauteile der Eisenbahn-Sicherungstechnik in Steuerungen für Hochspannungs-Verteilanlagen eine weitere zweckmässige Anwendung finden.

5. Beispiel einer Relaissteuerung für eine Hochspannungs-Verteilanlage

Hauptaufgabe des Verriegelungssystems ist einerseits das Zu- und Abschalten eines Sammelschientrenners unter Last zu verhindern, andererseits das Zuschalten eines Leistungsschalters nur bei Synchronismus zu ermöglichen. Als Kriterium für eine Sammelschienenbelegung gilt das Schliessen von mindestens einem Sammelschientrenner eines Leitungs- oder Trafofeldes. Bei der Zwischenschaltung von Sammelschienen-Längstrennern werden die Verriegelungsbedingungen beim Öffnen derselben in zwei voneinander unabhängige Bezirke aufgespalten. Der gegenseitige Ausschluss zwischen Leitungs- und Erdungstrenner bezieht sich jeweils nur auf das eigene Feld. Die Freigabe des Ein-Befehls der Leistungsschalter, bei

Fig. 3
Relaissteuerung für Hochspannungs-Verteilanlage mit Trennverriegelung und automatischer Synchronprüfeinrichtung
Gestelle von links nach rechts:
 1 Anwahlsteuerung
 2 Synchronisierereinrichtung für Netzzusammenschaltung
 3 Synchronisierereinrichtung für Generatoren
 4 Gestell A mit der gemeinsamen Ausrüstung
 5-9 Gestell B für Leitungs- oder Trafofelder, Kuppelfeld und SS-Längstrenner

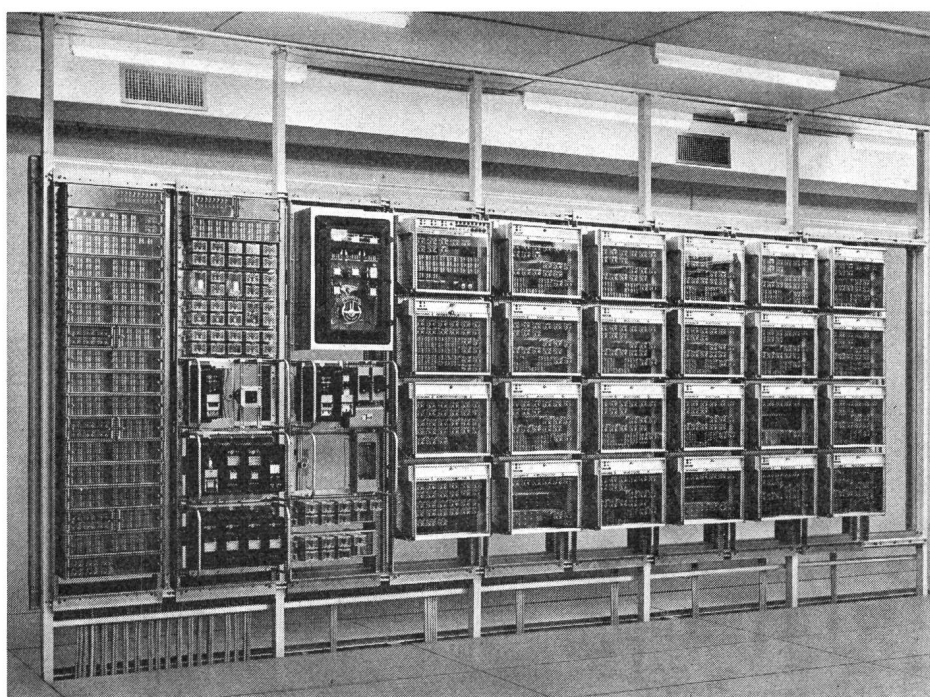
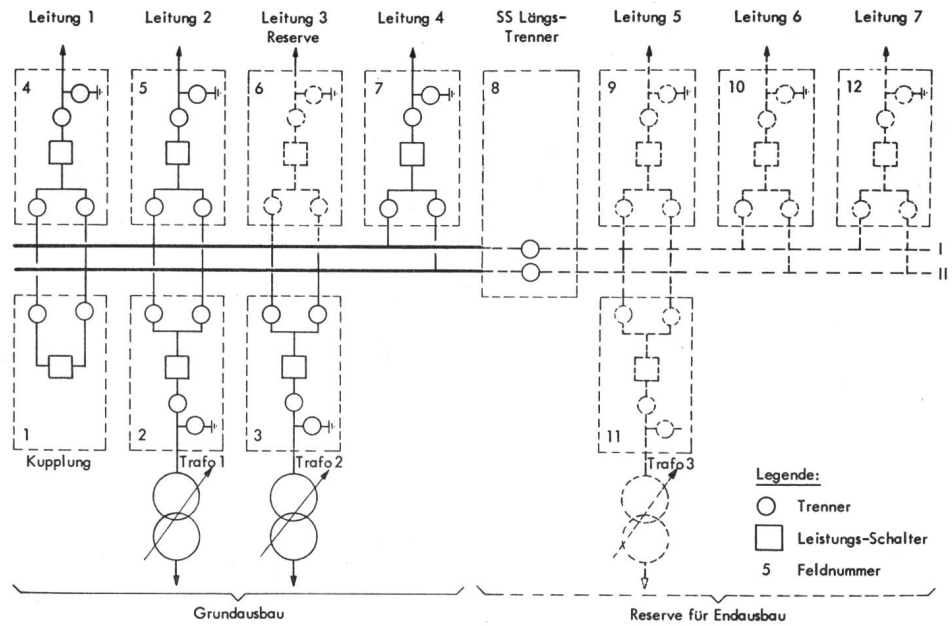


Fig. 4
Beispiel eines Blindschaltbildes
mit schematischer Darstellung
des Apparateaufwandes



der Zusammenschaltung zweier Netze, erfolgt durch die Synchronprüfautomatik.

Durch die Verriegelungsbedingungen werden die üblichen Schaltmanöver in keiner Weise eingeschränkt. Die Ausschöpfung der Möglichkeiten wird eher noch gefördert, indem auch bei unübersichtlichen Situationen eine Zu- oder Abschaltung ohne Wagnis vorgenommen werden kann.

Das Zuschalten eines Leistungsschalters ist vom Synchronismus und der Höhe der beidseitig vorhandenen Spannungen abhängig. Bei einseitiger Einspeisung ist unbehindertes Zuschalten möglich. Das Auslösen einer Spannungswandler-

Sicherung wird in die Synchronprüfung mit einbezogen und kann unter Umständen eine Zuschaltung verhindern.

Der Aufbau der Anlage (Fig. 3) erfolgt nach dem Baukasten-Prinzip. Die einzelnen Schaltungsgruppen sind in steckbaren Sätzen untergebracht. Eine mechanische Verschlüsselung verunmöglicht das Vertauschen der verschiedenen Satztypen. Die ganze Steuerung ausser der Synchronisier-Automatik besteht aus nur zwei verschiedenen Gestell- und fünf unterschiedlichen Schaltungstypen. Alle Schalt-Stromkreise sind in Relais-technik aufgebaut. Für die Verriegelungs- und Antrieb-Stromkreise wird das Sicherheitsrelais verwendet; die

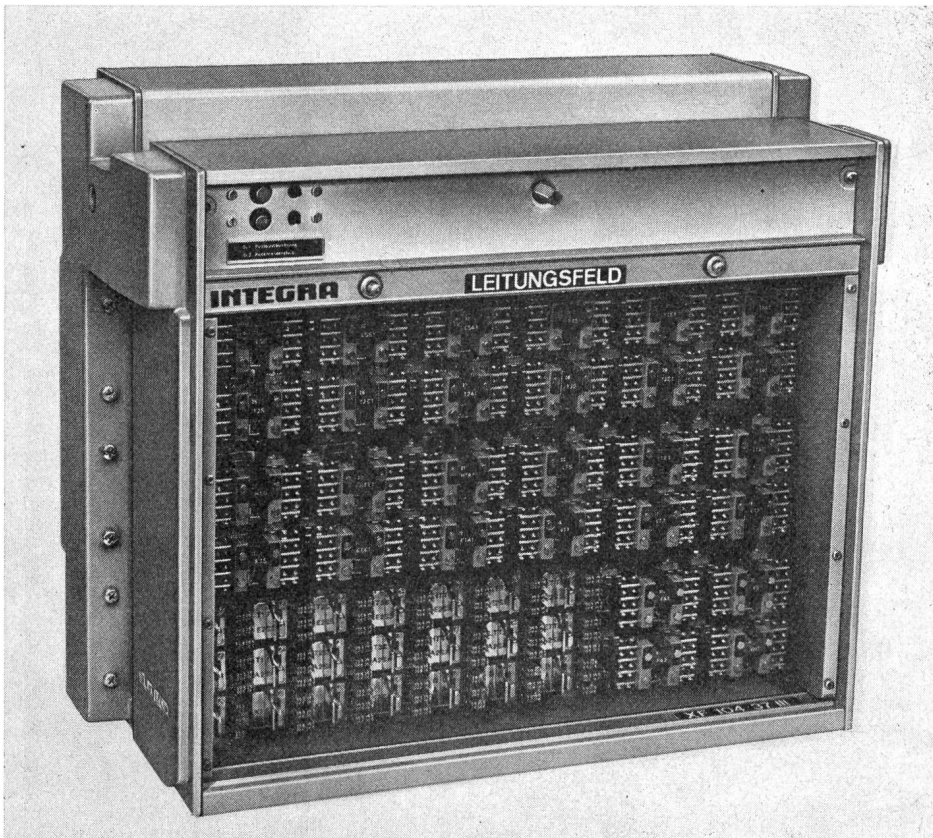


Fig. 5
Funktionsgruppe für Leitungsfeld;
gemischte Anwendung von Sicherheits-
und Flachrelais

Hilfsstromkreise für die Registrierung und Signalisierung sind mit einem bewährten Flachrelais ausgeführt. Es kommen nur Doppelkontakte zur Anwendung, was einen hohen Verfügbarkeitsgrad der Anlage garantiert.

Der Gestelltyp A ist einmal pro Sammelschienen-System in ein und derselben Spannungsebene vorhanden und dient der Unterbringung der Grundausrüstung, bestehend aus der gemeinsamen Schaltung, dem Synchronisier-Zusatz und dem Sammelschienen-Spannungsabbild. Der Gestelltyp B dient zur Aufnahme der individuellen Ausrüstungen. Die Anzahl dieser Gestelle richtet sich nach der Grösse einer Anlage bzw. der Anzahl auszubauender Schaltfelder (Fig. 4). Das Gestell kann beliebig mit max. 4 Sätzen bestückt werden für je ein Leitungsfeld, ein Kuppelfeld oder Sammelschienen-Längstrenner. Beispielsweise enthält das Leitungsfeld (Fig. 5) die Steuer-, Rückmelde- und Verriegelungsrelais für zwei Sammelschienen-trenner, einen Leistungsschalter, einen Linien- und einen Erdungstrenner. Es kann auch als Trafefeld verwendet werden.

Analog dem Sicherheitsrelais konnten auch andere bewährte Konstruktionsteile wie Steckverbindungen, Bausätze, Lötverteiler usw. der Eisenbahn-Sicherungstechnik übernommen

werden, die alle für eine Prüfspannung von 2000 V eff. bemessen sind. Ebenso kann die Disposition der Steuerungsanlage, ähnlich wie bei Stellwerken, der geographischen Anordnung der einzelnen Objekte entsprechend, nach dem Prinzip der Spurplantechnik ausgeführt werden. Die gemeinsamen Steuer- und Verriegelungsfunktionen führen über eine Grundverdrahtung mit Parallel- und Serieadern, die sämtliche Schaltungsgruppen miteinander verbinden und deren gegenseitige Abhängigkeiten bestimmen. Dieses Konzept ergibt eine einfache Planung einer Anlage und bietet einfache Erweiterungsmöglichkeiten. Das Steuerungssystem lässt sich ferner in ein automatisiertes Konzept eingliedern und gestattet jederzeit ein risikofreies Eingreifen von Hand.

Literatur

- [1] G. Frech: Zuverlässigkeit und Sicherheit in Systemen mit hoher Sicherheitsverantwortung. Signal und Draht 66(1974)3, S. 40...47.
- [2] W. Schwier: Gedanken zur Sicherheitsphilosophie der Eisenbahnsignaltechnik. Signal und Draht 66(1974)5, S. 81...90.

Adresse der Autoren:

A. Brunner und R. Hostettler, Integra AG, Industriestrasse 42, 8304 Wallisellen.

Commission Electrotechnique Internationale (CEI)

Sitzungen des CE 22 und der SC 22B, 22E und 22F der CEI, vom 2. bis 13. Juni 1975 in Tokio

CE 22, Electronique de puissance

Das CE 22 trat am 9. und 13. Juni 1975 zu je einer halbtägigen Sitzung zusammen. Es nahm in erster Linie Berichte über die Sitzungen seiner ebenfalls in Tokio tagenden Sous-Comités 22B, 22E und 22F entgegen und genehmigte deren Arbeitsprogramme für die nächste Zukunft.

In eigener Sache diskutierte das CE 22 den ihm vorgelegten Entwurf über einen umfassenden Identifikations-Code für Stromrichterschaltungen. Es beschloss, den wegen seines Umfangs unübersichtlich gewordenen Code auf die wichtigsten Schaltungen von Stromrichtergeräten, die in erster Linie auf Vorrat hergestellt werden und deren spätere Funktion noch nicht bekannt ist, zu beschränken und durch Reduktion der zu berücksichtigenden Schaltungsmerkmale zu vereinfachen.

Des weiteren wurde das CE 22 vom Sekretär seiner Arbeitsgruppe 1 über den Stand der Revisionsarbeiten an den Kapiteln 551, Electronique de puissance, und 431, Transducteurs magnetiques, des Vocabulaire Electrotechnique International (VEI) orientiert. Im Mai 1975 war der erste, vollständige Entwurf den Nationalkomitees zur Stellungnahme unterbreitet worden. Im Dezember 1975 sollen die eingegangenen Einwände und Verbesserungsvorschläge durch die erweiterte Arbeitsgruppe 1 behandelt und ein revidiertes Dokument vorbereitet werden.

SC 22B, Convertisseurs semi-conducteurs

Das SC 22B tagte vom 9. bis 12. Juni. Es bereinigte den CEI-Entwurf für elektronische Wechselstrom-Steller und -Schalter und beschloss, das revidierte Dokument der 6-Monate-Regel zu unterstellen.

Anschließend behandelte es den Entwurf zu Empfehlungen über den Schutz gegen elektrische Schläge bei Halbleiter-Stromrichtergeräten. Es beschloss, als Grenzkurven für lebensgefährliche Spannungen und Ströme die in der vom CE 64 herausgegebenen CEI-Publikation 479 (1974), Effets du courant passant par le corps humain, veröffentlichten, entsprechenden Kurven zu übernehmen, und beauftragte seinen Sekretär, diese Kurven mit dem CE 64 zu besprechen. Auch soll die Koordination mit den

Arbeiten des CE 64 und mit anderen sich mit Sicherheitsfragen befassenden Comités d'Etudes intensiviert werden. Das revidierte Dokument soll der 6-Monate-Regel unterstellt werden.

Das SC 22B beschloss des weiteren, die Arbeiten an Regeln für unterbrechungslose Wechselstrom-Versorgungsanlagen aufzunehmen, und beauftragte seine bereits bestehende Arbeitsgruppe 2, einen ersten Entwurf für solche Regeln bis zur nächsten Sitzung auszuarbeiten.

Es entschied sich ferner für den Beginn der Arbeiten an der Revision der CEI-Publikation 146, die durch eine neu zu konstituierende Arbeitsgruppe 5 durchzuführen ist.

Die Arbeiten über zulässige Wicklungserwärmungen von Gleichrichter-Transformatoren und an Leitsätzen für die Verwendung von Sicherungen für Halbleitergeräte werden von den zuständigen Arbeitsgruppen 3 und 4 weitergeführt.

SC 22E, Alimentations stabilisées

Das SC 22E bereinigte an seinen Sitzungen vom 3. bis 7. Juni alle drei ihm vorgelegten Entwürfe über Definitionen, Nennbetrieb und Versuche für stabilisierte Leistungspeisegeräte mit Wechselstromausgang und beschloss, diese der 6-Monate-Regel zu unterstellen.

SC 22F, Convertisseurs à haute tension pour la transmission en courant continu

Das SC 22F befasste sich an seinen Sitzungen vom 2. bis 4. Juni mit dem Entwurf über die Prüfung von Halbleiter-Ventilen für Hochspannungs-Gleichstrom-Übertragungen (HGÜ) und beauftragte seine Arbeitsgruppe 3 mit der Ausarbeitung eines revidierten Entwurfes. Des weiteren stellte es ein langfristiges Arbeitsprogramm auf, das im wesentlichen Empfehlungen über den Betrieb von HGÜ-Systemen, Abnahmeversuche in HGÜ-Unterstationen und Prüfung von weiteren Komponenten für HGÜ-Anlagen, wie Transformatoren, Überspannungsableiter, Drosselspulen und weitere Ventilarten umfassen soll.

Die nächsten Sitzungen des CE 22 und des SC 22B sind für Juni 1977 vorgesehen, jene für das SC 22F für Sommer 1978.

W. Brandenberger