

Zeitschrift: Bulletin des Schweizerischen Elektrotechnischen Vereins, des Verbandes Schweizerischer Elektrizitätsunternehmen = Bulletin de l'Association suisse des électriciens, de l'Association des entreprises électriques suisses

Herausgeber: Schweizerischer Elektrotechnischer Verein ; Verband Schweizerischer Elektrizitätsunternehmen

Band: 66 (1975)

Heft: 23

Artikel: Schutzprobleme im Mittelspannungssektor

Autor: Burkhard, R.

DOI: <https://doi.org/10.5169/seals-915326>

Nutzungsbedingungen

Die ETH-Bibliothek ist die Anbieterin der digitalisierten Zeitschriften. Sie besitzt keine Urheberrechte an den Zeitschriften und ist nicht verantwortlich für deren Inhalte. Die Rechte liegen in der Regel bei den Herausgebern beziehungsweise den externen Rechteinhabern. [Siehe Rechtliche Hinweise.](#)

Conditions d'utilisation

L'ETH Library est le fournisseur des revues numérisées. Elle ne détient aucun droit d'auteur sur les revues et n'est pas responsable de leur contenu. En règle générale, les droits sont détenus par les éditeurs ou les détenteurs de droits externes. [Voir Informations légales.](#)

Terms of use

The ETH Library is the provider of the digitised journals. It does not own any copyrights to the journals and is not responsible for their content. The rights usually lie with the publishers or the external rights holders. [See Legal notice.](#)

Download PDF: 30.01.2025

ETH-Bibliothek Zürich, E-Periodica, <https://www.e-periodica.ch>

Schutzprobleme im Mittelspannungssektor

Von R. Burkhard

Nach einer kurzen Beschreibung des Aufbaus der 50- und 16-kV-Netze der Bernischen Kraftwerke AG geht der Autor auf die Kurzschlussleistungen und Erdschlußströme ein und erläutert die getroffenen Lösungen in bezug auf den Leitungsschutz und die automatische Wiedereinschaltung. Der Sammelschienen- und Transformatorenschutz ist abschliessend beschrieben.

1. Aufbau der 50- und 16-kV-Netze der BKW

Vorerst sollen die 50- und 16-kV-Mittelspannungsnetze der BKW und die Schutzkonzeption in diesen Spannungsebenen kurz beschrieben werden.

Die Mittelspannungsnetze bestehen zum grössten Teil aus Freileitungen. Die Sternpunkte werden isoliert betrieben. Die höchsten Betriebsspannungen betragen 52 bzw. 17,5 kV. Das obere Mittelspannungsnetz, also das 50-kV-Netz, ist stark vermascht. Nachdem Erdschlüsse immer häufiger zu weit entfernten Folgestörungen führten, wurde das sich über den ganzen Kanton erstreckende Netz in vier Regionalnetze aufgeteilt. Diese Regionalnetze werden über Stern-Dreieckgeschaltete Transformatoren vom 132- und 220-kV-Netz gespeisen. Das 16-kV- und damit untere Mittelspannungsnetz besteht aus einer grossen Anzahl von Teilnetzen, welche sternförmig aufgebaut sind und die Energie in alle Kantons- teile – grössere Städte ausgenommen – zu den 16/0,38-kV-Ortsnetz-Transformatoren überträgt. Die 16-kV-Teilnetze werden bis heute ab dem 50-kV-Netz und in nächster Zukunft auch ab dem immer mehr auszubauenden 132-kV-Übertragungsnetz gespeisen. Die 16-kV-Teilnetze werden nur ausnahmsweise, z. B. bei Umschaltungen, zusammengesaltet. Dies wird auch in Zukunft möglich sein, nachdem 132/16-kV-Unterstationen in Betrieb sein werden, da bei den 132/16-kV-Transformatoren auch die Stern-Dreieck-Schaltung gewählt wurde und die 50/16-kV-Transformatoren in Stern-Stern geschaltet sind. Unter der Bedingung, dass die Phasen R, S und T in jedem Fall richtig bezeichnet sind, wird eine Parallelschaltung ohne Schwierigkeiten möglich sein. Allerdings wird die Parallelschaltung aus schutztechnischen Gründen auf kurze Zeiten beschränkt.

Abschliessend sei noch erwähnt, dass die Ausdehnung des 50-kV-Netzes mit den angeschlossenen fremden Elektrizitätswerken heute 1000 km erreicht. Die totale Länge des 16-kV-Netzes inkl. Wiederverkäufergemeinden beträgt 3500 Kilometer. Der Kabelanteil liegt etwa bei 3,5 bzw. 14 %.

2. Kurzschlussleistungen und Erdschlußströme

Die Kurzschlussleistungen im 50-kV-Netz liegen zwischen 400 und 1800 MVA. Im 16-kV-Netz werden Werte von einigen zehn MVA am Ende von langen Leitungen bis 500 MVA an den Sammelschienen in den Unterstationen mit starken Einspeisungen erreicht. Wo es nötig ist, wird 16-kV-seitig der Betrieb aufgeteilt.

Die Höhe des Erdschlußstromes ist von der Spannung und von der Netzausdehnung abhängig. Im 50-kV-Netz beträgt er etwa 1000 A, wenn alle vier Regionalnetze zusammengeschlossen sind. Im 16-kV-Netz erreicht der Erdschlußstrom aller 41 Unterstationen 1500 A oder 40 A im Mittel pro Unterstation. Die Messungen haben Werte von 8,5 A bis 111 A ergeben.

Après une courte description du réseau 50 et 16 kV réalisé par les Forces Motrices Bernoises S.A., l'auteur se penche sur les puissances de court-circuit et les courants à la terre et explique les mesures adoptées dans le secteur de la protection des lignes et des réenclencheurs automatiques. Il décrit enfin la protection des barres et des transformateurs.

3. Leitungsschutz und automatische Wiedereinschaltung

Die Schutzeinrichtungen werden nach dem Konzept des raschen und selektiven Abschaltens jedes einzelnen Elementes, wie Leitung, Transformator oder Sammelschienen, bei Störungen gewählt. Dazu soll ein Reserveschutz den Hauptschutz stets ergänzen, wobei er in einer zweiten Stufe in den nächst angrenzenden Netzelementen lokalisiert ist.

Beispiel

Das Maximalstromrelais eines speisenden Transformators ist Reserve für die Schnelldistanzrelais der 16-kV-Leitungsabgänge.

Beginnen wir mit dem 16-kV-Netz, das, wie bereits erwähnt, als Strahlennetz betrieben wird. Dort können zum Schutz der 16-kV-Feeder Maximalstromrelais oder Schnelldistanzrelais mit Maximalstromanregung mit Vorteil eingesetzt werden. Maximalstromrelais werden in den Abgängen zu den Netzkommando- (Tonfrequenz-Rundsteuer-) und Eigenbedarfsanlagen vorgesehen. Längs der 16-kV-Stränge können in Schaltstationen Schalter mit Primär- oder Sekundärrelais installiert sein. Die minimale Zeitstaffelung für diese Relais beträgt 0,4 s. In den Unterstationen sind Schnelldistanzrelais eingebaut, deren Zeitstufen-Charakteristik mit dem ersten im Leitungszug liegenden Primär- oder Sekundärrelais gestaffelt werden muss. Wenn keine solchen vorhanden sind, wird die Zeitstufen-Charakteristik so gewählt, dass bei einer definitiven Auslösung die gestörte Strecke anhand der Störungsdauer, die am Schnelldistanzrelais abgelesen werden kann, sofort ermittelt werden kann. Die Stufen werden mit Vorteil so gewählt, dass sie mit Trennereinbauorten zusammentreffen, damit die erkannte gestörte Strecke in einfacher Art und Weise sobald als möglich isoliert werden kann, bevor der gesunde Netzteil wieder unter Spannung gesetzt wird. Die maximale Grenzzeiteinstellung an den 16-kV-Distanzrelais ist auf 1,5 s festgelegt. Diese Schnelldistanzrelais sind mit Wiedereinschaltapparaten für automatische Schnell- und/oder Langsam-Wiedereinschaltung kombiniert. Diese Wiedereinschaltapparate besitzen zwei Wählschalter mit je vier Stellungen. Mit dem ersten Wählschalter können folgende Auslösungsarten gewählt werden:

a) Auf Stellung 1, die definitive Auslösung nach Zeitstufen-Charakteristik.

b) Auf Stellung 2, eine Auslösung nach Zeitstufen-Charakteristik mit automatischer Wiedereinschaltung bei Auslösung in Grundzeit oder in anderen Worten: bei Fehlern in erster Stufe.

c) Auf Stellung 3, die unverzögerte Auslösung beim ersten Ansprechen des Distanzrelais (in anderen Worten: ohne Messung, d. h. ohne Berücksichtigung der Stufencharakteristik). Dieser Auslösung folgt eine automatische Wiederein-

schaltung. Ist diese erfolglos, so wird das Schnelldistanzrelais ein zweites Mal ansprechen und die Auslösung nun nach der eingestellten Zeitstufen-Charakteristik vornehmen. Diese zweite Auslösung kann nach einem erneuten, jedoch längeren Unterbruch von einer zweiten automatischen Wiedereinschaltung gefolgt werden.

Im Fall, dass diese Spannungsprobe noch immer schlecht ist, wird die Leitung nach der Zeitstufen-Charakteristik nun definitiv abgeschaltet.

d) Auf Stellung 4, eine unverzögerte und definitive Ausschaltung der Leitung, ähnlich einem Maximalstromrelais mit Momentankontakt.

Mit dem zweiten Wählschalter kann folgendes Programm für die Wiedereinschaltungsart vorgesehen werden:

1. Auf Stellung 0, keine automatische Wiedereinschaltung.
2. Auf Stellung K, eine Kurzunterbrechung, einstellbar von 0,1...1 s.
3. Auf Stellung L, eine Langunterbrechung, einstellbar auf 15 s, 30 s, 60...300 s.
4. Auf Stellung KL, eine Kurz- und Langunterbrechung mit den unter 2. und 3. angegebenen Einstellmöglichkeiten.

Ein dritter Wählschalter ermöglicht die Wahl (nach einem Langunterbruch) zwischen einer automatischen Wiedereinschaltung mit Synchronkontrolle und einer solchen ohne Synchronkontrolle.

Dieser Wiedereinschaltapparat bietet sehr viele Möglichkeiten. Man kann sich somit an die speziellen Bedingungen einer Leitung anpassen. Die Wahl der Auslösungs- und Wiedereinschaltungsarten sind in bezug auf allfällige Schalter und Wiedereinschaltungsapparate, welche längs eines 16-kV-Stranges vorhanden sein können, zu treffen.

Da die 16-kV-Leitungen doch häufig in dichtbesiedelte Gebiete eindringen, ist das Erdschlussproblem stets wichtiger geworden. Bis vor wenigen Jahren hat man diesem Problem noch wenig Beachtung geschenkt. Doch hat der Erdschlußstrom mit zunehmender Verkabelung derart zugenommen, dass er in einem 16-kV-Teilnetz bereits 100 A erreicht hat. Solche Ströme können unter Umständen zu gefährlichen Schritt- und Berührungsspannungen führen, besonders in besiedelten Gebieten, wenn sie längere Zeit andauern. Mit dem Einführen der Kurzunterbrechung mit automatischer Wiedereinschaltung hat man ein praktisches Mittel, um die mit Erdschluss behaftete Leitung auf einfache Weise rasch ausfindig zu machen. Man benötigte dazu eine Automatik, die dafür sorgte, dass bei einer Erdschlußsignalisierung jeder 16-kV-Abgang nach einem vorbestimmten Programm eine Kurzunterbrechung durchmachte, wobei kontrolliert wurde, ob der Erdschluss verschwand oder nicht. Wenn er nicht verschwand, ging das Programm weiter, bis die Leitung gefunden wurde, bei welcher mit der Ausschaltung der Leitung der Erdschluss auch weg war. Das Programm wurde dann gestoppt und die Leitung angezeigt, wenn nach der automatischen Wiedereinschaltung der Erdschluss wieder erschien. Durch Netzumschaltungen ging man möglichst ohne Unterbruch der Energielieferung auf die Suche nach der mit Erdschluss betroffenen Strecke. Die Automatik benötigte 1,5 bis 2 s pro Leitung, so dass in einer Unterstation mit sechs Abgängen bereits rund 10 s vergingen, wenn der Erdschluss sich auf der letztkontrollierten Leitung befand. Anstatt den Erdschluss zu melden, könnte man durch einen automatischen

Auslösebefehl die mit Erdschluss behaftete Leitung ausschalten und nach einer Kurzunterbrechung automatisch wieder einschalten. Da diese Zeit von 10 s bereits lang ist und die Wahrscheinlichkeit für eine Gefährdung von Personen durch Berührungsspannungen in stark besiedelten Gebieten doch relativ gross, wird in den grösseren neuen 16-kV-Unterstationen nebst dem Kurzschlußschutz noch ein Erdschlußschutz vorgesehen. Es ist geplant, sukzessive auch die älteren Unterstationen auf diese Weise auszurüsten. Dieser Erdschlußschutz sorgt dafür, dass erdschlussbehaftete Leitungen in Kurzzeit, d. h. in etwa 0,1 s, ausgeschaltet werden. Dank dem Wiedereinschaltapparat kann die Leitung nach einer Kurzunterbrechung wieder zugeschaltet werden. Die Energielieferung geht dabei praktisch ohne Unterbruch weiter, wenn nach dem kurzen Spannungsunterbruch der Erdschluss eliminiert ist.

4. Sammelschienen- und Transformatorenschutz

Der Schutz der 16-kV-Sammelschienen ist – wenn keine Rückspeisung zu erwarten ist – mit dem Reserveschutz der 16-kV-Leitungen leicht zu kombinieren. Dieser Reserveschutz (Fig. 1) besteht aus Maximalstromrelais, welche auf der Hochspannungsseite der 50/16-kV- oder 132/16-kV-Transformatoren eingebaut sind. Diese Relais sind normalerweise auf 2 s eingestellt. Diese Zeitdauer ist zu lang für einen 16-kV-Sammelschienenfehler. Als Sammelschienenchutz wird nun ein zusätzliches Zeitrelais durch den Momentankontakt der Maximalstromrelais angeregt. Es wird auf 0,2 s eingestellt und, damit es nicht bei Fehlern auf den 16-kV-Leitungen oder in einem der Transformatoren auslöst, wird sein Stromkreis bei Ansprechen eines der Schnelldistanzrelais oder der Transformatoren-Differentialrelais sofort unterbrochen. Dieser Schutz wird als gesteuerter Sammelschienenchutz bezeichnet. Er ist sehr einfach mit einigen zusätzlichen Verdrahtungen zu verwirklichen und funktioniert einwandfrei. Später wurde dieser kombinierte Reserve- und

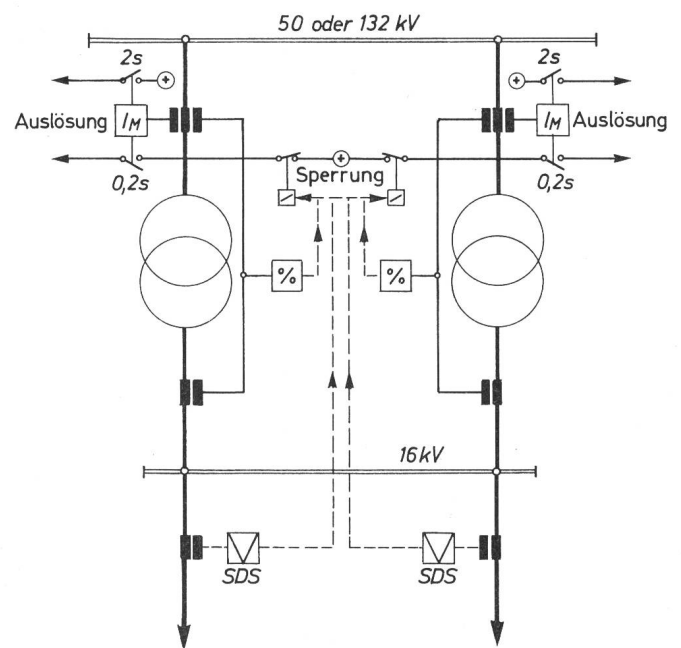


Fig. 1 Gesteuerter Sammelschienenchutz

SDS Schnelldistanzschutz
 I_M Maximalstromschutz

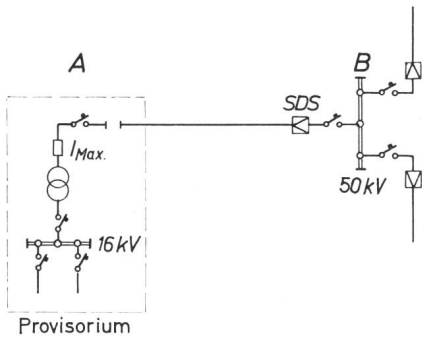


Fig. 2 Einseitige Anspeisung eines Provisoriums

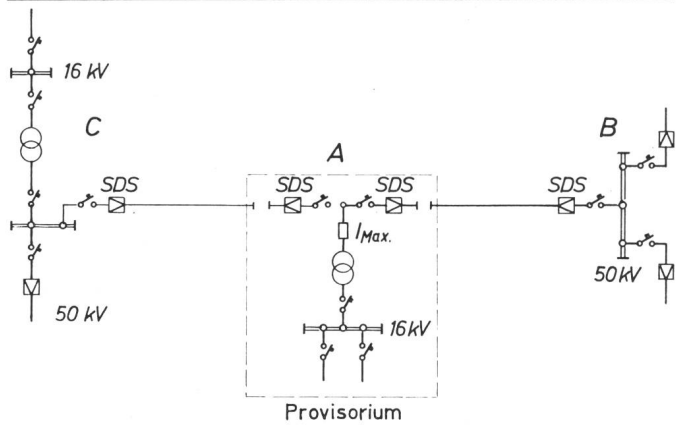


Fig. 3 Zweiseitige Anspeisung eines Provisoriums

Sammelschienenschutz mit einer Zeitrelaiskombination, bestehend aus zwei Hilfsrelais, realisiert. Allerdings haben mit dieser Schaltung mehrere Fehlauflösungen von Transformatoren stattgefunden. Als Verbesserung wird nun das Hilfsrelais durch ein neues statisches Zeitrelais ersetzt. Im Falle einer eventuellen Rückspeisung auf die 16-kV-Sammelschienen, z. B. ab Generatoren in einer Zentrale, kann dieser gesteuerte Sammelschienenschutz nicht mehr in so einfacher Weise realisiert werden. Man benötigt nun noch Richtungsrelais und damit auch Spannungswandler. Bei 16-kV-Sammelschienen mit speisenden Generatoren wird deshalb der elektronische Sammelschienenschutz (Stromrichtungsvergleichschutz) vorgesehen. Nachstehend ist noch ein interessantes Beispiel der Anwendung des gesteuerten Sammelschienenschutzes angegeben.

Eine provisorische 50/16-kV-Transformatorstation A wird über eine 50-kV-Stichleitung ab einer Unterstation B gespeist. Der Transformator ist mit 50- und 16-kV-Schaltern ausgerüstet (Fig. 2). Auf der 50-kV-Seite sind Stromwandler und ein Maximalstromrelais eingebaut, zum Schutz des Transformators und als Reserveschutz für die 16-kV-Abgänge.

Um eine zweiseitige Speisung der Transformatorstation A und auch der Unterstation C zu haben, wurde beschlossen, die 50-kV-Leitung zwischen A und C auszubauen (Fig. 3). Gleichzeitig wird auch die Spannungshaltung dieser beiden Knoten verbessert. In der provisorischen Transformatorstation ist jedoch kein 50-kV-Transformatorschalter vorgesehen, weil dieser nun als Leitungsschalter verwendet werden soll. Der Transformator wird dann direkt über eine sogenannte T-Schaltung gespeist. 50-kV-seitig sind keine Stromwandler mehr vorhanden. Der Schutz kann jedoch ohne grossen Aufwand weiter funktionieren, wenn das Maximalstromrelais nach Figur 4 angeschlossen wird. Das Zeitrelais «Kurz» der Zeitrelaiskombination schützt den Transformator und die 16-kV-Sammelschienen in 0,1 bis 0,2 s. Das Zeitrelais «Lang» ist Reserve für die 16-kV-Schnelldistanzrelais.

Die speisenden 50/16-kV- oder 132/16-kV-Transformatoren sind durch den Buchholzschutz für innere Fehler und den Differentialschutz für innere und äussere Fehler (an den Klemmen zum Beispiel) geschützt. Der Reserveschutz ist durch die obere Zeitstufe der auf der Oberspannungsseite angeschlossenen Leitungen gesichert.

Wie bereits erwähnt, ist das 50-kV-Netz stark vermascht. Damit der Distanzschutz auch als Reserveschutz möglichst weit reicht, werden in diesem Netz nun Schnelldistanzrelais mit Minimalimpedananzregung eingesetzt. Die Grundstufe wird auf 85 % der zu schützenden Leitungsreaktanz eingestellt. Die weiteren Stufen werden nach dem Prinzip des selektiven Schutzes gewählt. Der Betrieb mit parallel geschalteten Leitungen sowie der vielfach unbekannte Einspeisefaktor müssen bei den Berechnungen der höheren Stufen berücksichtigt werden. Da die Netzkonfiguration öfter ändern kann, muss bei der Wahl des Einspeisefaktors oft ein Kompromiss gemacht werden. Dieser Kompromiss ist bei Übertragungsnetzen mit starr geerdetem Nullpunkt noch viel

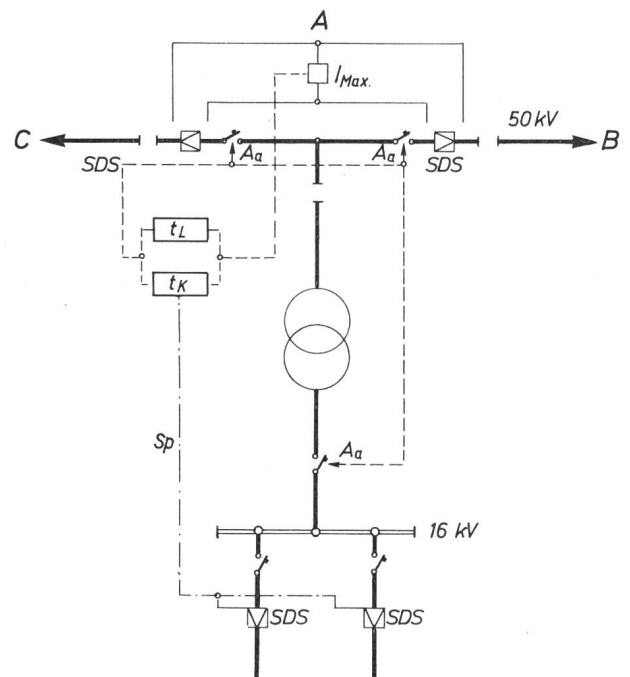


Fig. 4 Provisorium mit kombiniertem Transformator- und 16-kV-Sammelschienenschutz

- SDS Schnelldistanzschutz
- I_{Max} Maximalstromschutz
- t_L Zeitrelais «Lang» (Reserveschutz) der Zeitrelaiskombination
- t_K Zeitrelais «Kurz» (16-kV-Sammelschienenschutz) der Zeitrelaiskombination
- A_α Automatisch Aus
- Sp Sperrung der kurzen Zeit

schwieriger, weil die Einspeisefaktoren bei einphasigen Fehlern sehr unterschiedlich sind von denjenigen, die bei zwei- oder dreiphasigen Fehlern zu berücksichtigen wären.

Die automatische Wiedereinschaltung wird auch in dieser Spannungsebene praktiziert. Wegen der Vermaschung wird jeder Fehler zumindest zweiseitig gespiesen, so dass mit der automatischen Wiedereinschaltung zugewartet werden muss, bis beide Leitungsenden ausgeschaltet sind. Für das eine Leitungsende kann dies je nach Fehlerort in der zweiten Stufe geschehen. Mit Rücksicht auf diese Tatsache wird die Pause für die Kurzunterbrechung beidseitig auf 1 s eingestellt. Sie erfolgt stets ohne Synchronkontrolle. Die Langunterbrechungszeit wird mit Vorteil gestaffelt auf beiden Leitungsenden eingestellt. Auf der einen Seite wird z. B. nach 60 s ohne Synchronkontrolle automatisch eingeschaltet und auf der Gegenseite nach 90 s mit Synchronkontrolle nur, wenn auf der Leitungsseite die Spannung wieder erschienen ist, mit anderen Worten: nur wenn die Wiedereinschaltung am andern Ende erfolgreich war. Die kürzere Pause kann z. B. in einer Unterstation, die nur tagsüber bedient ist oder deren Schalterpositionen ferngemeldet werden, gewählt werden. Die Auslösungs- und Wiedereinschaltungs-Arten sind die gleichen wie beim 16-kV-Leitungsschutz.

Die 50-kV-Sammelschienen werden in neuen Unterstationen mit dem elektronischen Sammelschienenschutz ausgerüstet. Bei den einfacheren Unterstationen wird der billigere Hochimpedanzschutz eingesetzt. In den grösseren Unterstationen, wo ein Zweisammelschienenbetrieb möglich sein muss, kommt nur der Stromrichtungsvergleich-Sammelschienenschutz wegen der Abbildung der Schalter- und Trennerpositionen in Frage.

Dadurch, dass das 50-kV-Netz im wesentlichen ausserhalb von besiedelten Gebieten bleibt, was die Freileitungen anbetrifft, stellt sich das Erdschlussproblem anders als im 16-kV-Netz. Die Wahrscheinlichkeit einer Personengefährdung durch Schritt- oder Berührungsspannungen ist ausserordentlich gering. Eine automatische Ausschaltung im Erdschlussfall ist diesbezüglich nicht notwendig. In vielen Unterstationen wird mittels Richtungsrelais der Erdschluss erfasst, und dank den Meldungen aus den verschiedenen Unterstationen kann in den regionalen Leitstellen festgestellt werden, welche

Leitung vom Erdschluss betroffen ist. Man kann dann ausschalten, wenn dies nicht bereits wegen Folgestörungen in zwischen geschehen ist.

Solche Folgestörungen sind z. B. die Resonanzerscheinungen. Diese sind von den Netzverhältnissen abhängig und traten nach der Aufteilung des 50-kV-Netzes in Regionalnetze auf. Der durch die Spannungswandler und die Erdkapazitäten des Netzes gebildete Schwingkreis kann bei Überspannungen, die bei Schaltmanövern oder Erdschlüssen auftreten können, dauernd weiterschwingen, ohne abzuklingen. Diese Erscheinungen führen zur thermischen Zerstörung der Wandler, da auch Subharmonische auftreten. Die Resonanzerscheinungen traten nur in Schwerpunktstationen mit Einspeisungen aus einer höheren Spannungsebene auf und hatten grosse Schäden zur Folge, weil damals kein Sammelschienenschutz vorhanden war. Als Massnahme zur Vermeidung von derartigen Störungen wurde mit Zwischenwandlern ein offenes Dreieck gebildet, woran eine grössere Bürde zur Schwingungsdämpfung angeschlossen wurde. Nach dem Vorkehren dieser Massnahmen haben sich in auf diese Weise ausgerüsteten Anlagen keine solchen Störungen mehr ergeben.

5. Schlussbemerkungen

Abschliessend ist zu erwähnen, dass die besprochenen Schutzdispositionen sich in unseren 50- und 16-kV-Netzen gut bewährt haben und dass wir seit der Einführung der automatischen Wiedereinschaltung mit Kurz- und/oder Langunterbrechungen Erfolg hatten. Zu den Revisionen ist zu sagen, dass die Schnelldistanzrelais durch geschultes Personal jährlich einmal geprüft werden und die andern Schutzrelais in einem Turnus von vier bis fünf Jahren. Die elektronischen Sammelschienen-Schutzeinrichtungen werden mindestens in bestimmten Teilen durch eine eigene eingebaute Automatik periodisch geprüft. Zur Kontrolle der Schutzeinrichtungen im Zusammenhang mit Störungen wird auch im 50-kV-Netz mit dem Einbau von Störschreibern mit Top-Markierungen begonnen.

Adresse des Autors:

R. Burkhard, Bernische Kraftwerke AG, Viktoriaplatz 2, Postfach, 3001 Bern.