

Zeitschrift: Bulletin des Schweizerischen Elektrotechnischen Vereins, des Verbandes Schweizerischer Elektrizitätsunternehmen = Bulletin de l'Association suisse des électriciens, de l'Association des entreprises électriques suisses

Herausgeber: Schweizerischer Elektrotechnischer Verein ; Verband Schweizerischer Elektrizitätsunternehmen

Band: 66 (1975)

Heft: 24

Artikel: Oberschwingungsanalysator für diskrete Netzoberwellen

Autor: Wehrli, B.

DOI: <https://doi.org/10.5169/seals-915334>

Nutzungsbedingungen

Die ETH-Bibliothek ist die Anbieterin der digitalisierten Zeitschriften. Sie besitzt keine Urheberrechte an den Zeitschriften und ist nicht verantwortlich für deren Inhalte. Die Rechte liegen in der Regel bei den Herausgebern beziehungsweise den externen Rechteinhabern. [Siehe Rechtliche Hinweise.](#)

Conditions d'utilisation

L'ETH Library est le fournisseur des revues numérisées. Elle ne détient aucun droit d'auteur sur les revues et n'est pas responsable de leur contenu. En règle générale, les droits sont détenus par les éditeurs ou les détenteurs de droits externes. [Voir Informations légales.](#)

Terms of use

The ETH Library is the provider of the digitised journals. It does not own any copyrights to the journals and is not responsible for their content. The rights usually lie with the publishers or the external rights holders. [See Legal notice.](#)

Download PDF: 30.01.2025

ETH-Bibliothek Zürich, E-Periodica, <https://www.e-periodica.ch>

Oberschwingungsanalysator für diskrete Netzerwellen¹⁾

Von B. Wehrli

621.317.353

Bei der Analyse von Netzerwellen mit den auf dem Markt erhältlichen Geräten treten unter Umständen erhebliche messtechnische Probleme auf, weil die Geräte nicht für diesen speziellen Zweck ausgelegt worden sind. Es wurde daher ein Gerät entworfen und im Prototyp gebaut, das einerseits den in der Energietechnik üblichen Anforderungen an Sicherheit und Messumfang entspricht und andererseits mit sehr einfacher Bedienung die Messung diskreter Oberwellen des Netzes gestattet.

En règle générale, les analyseurs harmoniques commerciaux sont assez mal adaptés aux besoins spéciaux de la technique du courant fort. Pour cette raison, un nouveau type d'analyseur alliant une manipulation aisée à une mesure précise et sans ambiguïtés a été projeté.

1. Einleitung und Aufgabenstellung

In den letzten Jahren haben anschnittgesteuerte Anlagen sowohl bei Grossverbrauchern als auch im Kleingewerbe und in Haushaltungen grosse Verbreitung gefunden. Aufgrund dieser Vielzahl von Störern stieg auch das Bedürfnis nach geeigneten Messgeräten, um das Ausmass der Auswirkungen auf das 50-Hz-Verteilnetz zu erfassen. Auf dem Markt sind zurzeit einige Geräte erhältlich, welche obige Aufgabe übernehmen könnten. Diese eignen sich aber vor allem für Untersuchungen im Labor und können keinesfalls als Betriebsmessgeräte angesehen werden. Die häufigsten Nachteile sind:

- ungenügende Dynamik
- komplizierte Bedienung, verbunden mit vielen Extras, welche für die Messung in 50-Hz-Verteilnetzen unnötig sind
- damit verbunden, ungenügende Berücksichtigung der spezifischen Probleme bei der Messung in 50-Hz-Netzen
- hoher Anschaffungspreis, oft auch unmögliche Dimensionen und zu grosses Gewicht

Aus diesen Gründen drängt sich die Entwicklung eines neuen Gerätes auf. Ziel der vorliegenden Arbeit war es, ein Betriebsmessgerät zu bauen, das die Amplitude der Oberschwingungen in 50-Hz-Netzen misst. Das Gerät soll einerseits den speziellen Problemen bei der Messung in elektrischen Verteilnetzen angepasst und andererseits möglichst einfach in der Bedienung sein.

2. Probleme bei der Messung von 50-Hz-Netzerwellen, Pflichtenheft

Die wichtigsten Bedingungen bei der Messung von 50-Hz-Netzerwellen sind:

- grosse Dynamik, da die Oberschwingungen im Verhältnis zur Grundschwingung meistens sehr schwach sind
- Eignung des Gerätes für Langzeitmessungen, auch wenn die Netzfrequenz schwankt
- galvanische Trennung des Eingangssignals vom Rest des Gerätes, so dass auch Messungen zwischen zwei Phasen gefahrlos durchgeführt werden können

Daneben wird grosser Wert auf einfache Bedienung gelegt. Insbesondere ist es wünschenswert, dass die Ordnungszahl der gesuchten Oberschwingung direkt, d. h. ohne irgendwelche Abgleicharbeiten, eingestellt werden kann.

In der Folge wurde ein Pflichtenheft erarbeitet, welches die wichtigsten Anforderungen an ein Oberschwingungsmessgerät für 50-Hz-Verteilnetze enthält. Es entstand vorwiegend aus Diskussionen und Umfragen bei den interessierten Kreisen und diente als Grundlage für die weitere Entwicklungsarbeit.

¹⁾ Nach einem Vortrag, gehalten am 12. November 1975, im Rahmen der Seminarien des Institutes für Industrielle Elektronik und Messtechnik der ETHZ.

Pflichtenheft und Datenblatt des Oberschwingungsanalysators

Eingänge:	Spannung: 380 V _{eff} , 220 V _{eff} , 100 V _{eff} , 100/√3 V _{eff} Strom: 10 A _{eff} , 5 A _{eff} (für Stromwandler) direkt: ca. 0,6 V̂...6 V̂, Verstärkung einstellbar Alle Eingänge vom restlichen Gerät galvanisch getrennt.
Eingangsimpedanz:	Spannung: 17,8 kΩ, 10,3 kΩ, 4,7 kΩ, 2,7 kΩ, entsprechend der Stellung des Wahlschalters Strom: eingebauter Shunt 60 mΩ für beide Bereiche direkt: grösser als 1 kΩ, je nach Verstärkung
Eingangsfrequenz:	45...55 Hz
Messbarer Frequenzbereich:	Grundschwingung (Ordnungszahl 1) Oberschwingungen der Ordnungszahl 2 bis 41, direkt an einem zweistelligen Zahlenschalter einstellbar.
Dynamik:	Spannung: Bei einer Grundschwingung zwischen 49,5...50,5 Hz im allgemeinen min. 80 dB (Schalter «Empfindlichkeit U» in Stellung «gross»), sonst min. 60 dB Strom: min. 60 dB direkt: min. 60 dB
Dämpfung gegenüber benachbarten Oberschwingungen:	min. 60 dB
Genauigkeit:	besser als ± 5 ‰
Anzeige:	mit eingebautem Messinstrument 10 V, Empfindlichkeit in 10-dB-Schritten verstellbar
Eichung:	Spannung: in ‰ oder ‰‰ von der Grundschwingung Strom: in A _{eff} , resp. mA _{eff} direkt: keine Eichung
Ausgänge für Schreiber:	Stromausgang 5 mA bei Vollausschlag des Instrumentes; Spannungsausgang 10 V bei Vollausschlag des Instrumentes
Speisung:	220 V, 50 Hz

3. Beschreibung des entwickelten Oberschwingungsanalysators

Im Artikel «Oberschwingungsanalyse in der elektrischen Energietechnik» wird eine systematische Übersicht über alle möglichen Analyseverfahren gegeben. Die wichtigsten Verfahren wurden auf ihre Eignung für ein neu zu entwickelndes

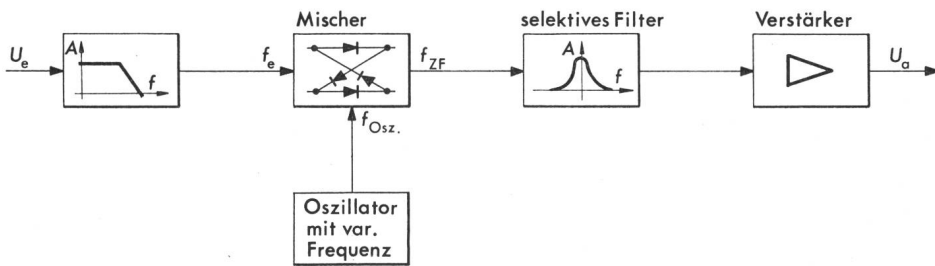


Fig. 1
Prinzip eines durchstimmbaren Filters
 A Amplitude
 U_e Eingangssignal
 U_a Ausgangssignal
 f_e Eingangsfrequenzen
 f_{Osz} Oszillatorfrequenz
 f_{ZF} Zwischenfrequenz

Oberschwingungsmessgerät untersucht. Aus dieser Untersuchung folgte als geeignetste Variante ein spezielles frequenztransponierendes Verfahren, das anschliessend beschrieben wird.

Das grundsätzliche Blockschaema eines Oberschwingungsanalysators nach dem Mischerprinzip (Prinzip des durchstimmbaren Filters) zeigt Fig. 1.

Um das Funktionieren zu erklären, wird am besten vom Mischer ausgegangen. Ihm werden zwei Signale zugeführt: das Eingangssignal U_e mit der Frequenz f_e und das Oszillatorsignal mit der Frequenz f_{Osz} . Am Ausgang des Mixers ergeben sich im wesentlichen die Frequenzen $f_{Osz} - f_e$, $f_{Osz} + f_e$, f_e , (f_{Osz}) . Das Oszillatorsignal f_{Osz} (auch Trägersignal genannt) wird bei den meisten heute üblichen Mixern, den sogenannten Ringmodulatoren, sehr stark unterdrückt.

Am Eingang des Mixers wird im Normalfall ein ganzes Spektrum von Frequenzen anstehen. Fig. 2 zeigt die daraus entstehenden Signale am Ausgang in einer graphischen Darstellung. Für die weitere Verarbeitung sind nur das obere und untere Seitenband des Oszillatorsignals von Interesse. In diesem Bereich muss auch die Durchlassfrequenz des dem Mischer nachgeschalteten selektiven Filters liegen. Wird nun die Oszil-

latorfrequenz variiert, so schiebt sie die beiden Seitenbänder mit sich, und es gelangt ein Signal mit anderer Eingangsfrequenz in den Durchlassbereich des selektiven Filters. Somit kann jede beliebige Frequenz innerhalb des begrenzten Eingangsspektrums fast beliebig schmalbandig herausgefiltert werden. Das Signal wird anschliessend verstärkt und seine Amplitude gemessen. Diese entspricht der zu messenden Oberschwingung.

Fig. 3 zeigt das prinzipielle Blockschaema des gebauten Oberschwingungsanalysators. Das Eingangssignal U_e wird zunächst in einem Spannungsteiler so weit verkleinert, dass es in Operationsverstärker-Schaltungen verarbeitet werden kann. Anschliessend gelangt es in eine 50-Hz-Sperre (Lochfilter). Hier wird die Grundschwingung so stark gedämpft, dass ihre Amplitude kaum grösser ist als jene der Oberschwingungen. Zudem kann mit diesem Filter unter gewissen Voraussetzungen die Empfindlichkeit des gesamten Gerätes um 20 dB erhöht werden. Das darauffolgende Tiefpass-Filter begrenzt das Eingangsspektrum, damit im Mischer keine unerwünschten Überschneidungen entstehen. Die Grenzfrequenz wurde absichtlich bei ca. 7 kHz angesetzt, um den Spannungsabfall bei 2 kHz unter 1% zu bringen. Anschliessend gelangt das Signal in den

Fig. 2
Spektrum am Ausgang eines Ringmischers
(Bezeichnungen siehe Fig. 1)

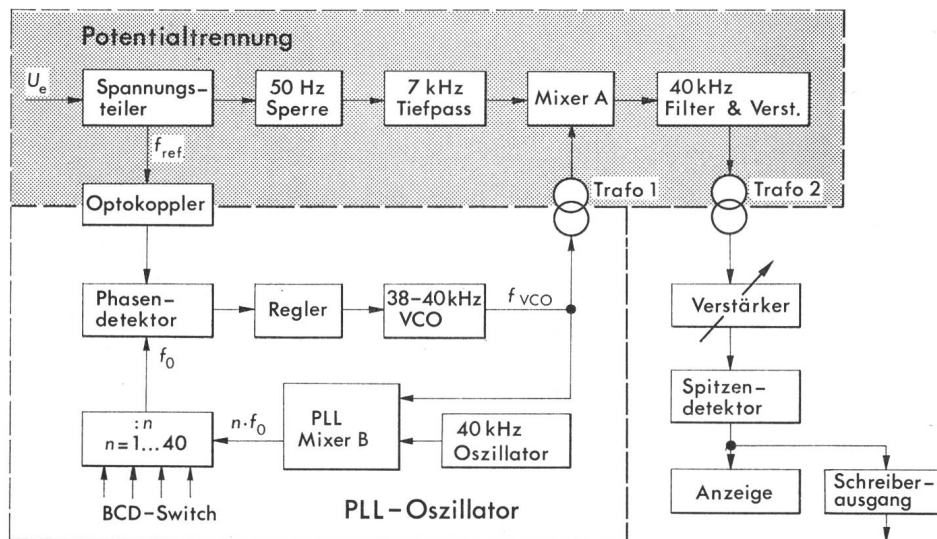
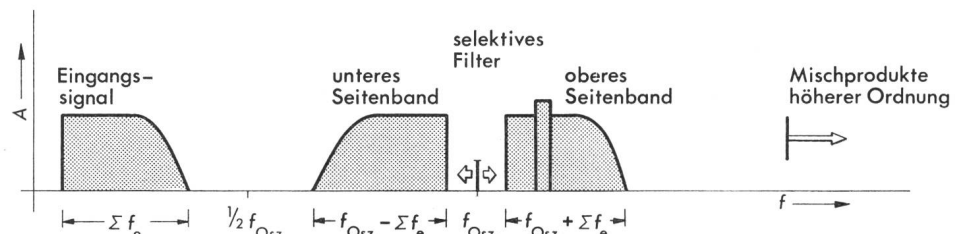


Fig. 3
Prinzipielles Blockschaema des gebauten Oberschwingungs-Analysators
 f_0 Vergleichsfrequenz
 f_{VCO} Frequenz des Schwingungserzeugers (VCO)
 f_{ref} Referenzfrequenz
 PLL Phase-locked-loop-Oszillator
 BCD Code für Eingabe der Ordnungszahl

Ringmodulator, wo es mit der Oszillatorfrequenz gemischt wird. Es entstehen dann, symmetrisch zur Oszillatorfrequenz, die beiden Seitenbänder, wie dies schon in Fig. 2 erklärt wurde. In unserem Fall wird das obere Seitenband ausgenutzt, d. h. es gilt folgender Zusammenhang:

$$f_e + f_{Osz} = f_{Zf} \quad (1)$$

Die Zwischenfrequenz im beschriebenen Gerät beträgt 40 kHz. Sie wurde gewählt, da bei dieser Frequenz ein geeignetes schmalbandiges Quarzfilter gefunden wurde. An dieses Quarzfilter werden sehr grosse Anforderungen gestellt. Einerseits soll die Dämpfung 50 Hz oberhalb und 50 Hz unterhalb der Durchlassfrequenz möglichst gross sein (> 40 dB), andererseits sollte der Durchlassbereich möglichst flach und breit sein, um Amplitudenfehler bei der Messung, hervorgerufen durch winzige Frequenzverschiebungen, zu vermeiden.

Alle bis jetzt vorgestellten Stufen (Eingangsteiler, Lochfilter, Tiefpass, Mischer, Zf-Filter) sind vom restlichen Gerät galvanisch getrennt aufgebaut. Sie werden aus einem speziellen Netzteil mit hoher Isolationsspannung zum Gehäuse gespiesen. Dadurch wird die in Kap. 2 geforderte galvanische Trennung zwischen Eingangskreis und restlichem Gerät erreicht. Die Auskopplung des Netzsignals nach dem Zf-Filter geschieht transformatorisch, ebenso die Einkopplung des Oszillatorsignals für den Mischer.

Das am Trafo 2 ausgekoppelte Signal gelangt in einen Verstärker, dessen Empfindlichkeit in 10-dB-Schritten variiert werden kann. Anschliessend wird das Signal gleichgerichtet und zur Anzeige gebracht. Für die Steuerung eines Schreibers ist auch eine Stromquelle mit 5 mA bei Vollausschlag eingebaut.

Kernpunkt des Gerätes ist der Oszillator, der im Gegensatz zu den üblichen Geräten nicht frei läuft, sondern eine Frequenz erzeugt, die ein einstellbares starres Vielfaches der Netzfrequenz ist. Bei $f_N = 50$ Hz müssen folgende Frequenzen von ihm erzeugt werden: 39,950; 39,900; 39,850; ... 38,000 kHz, oder allgemein ausgedrückt:

$$f_{Osz} = 40 \cdot 10^3 - n \cdot f_N \quad (n = 1 \dots 40) \quad (2)$$

Diese Forderung soll auch erfüllt sein, wenn die Netzfrequenz zwischen 49 und 51 Hz schwankt. Dadurch wird nämlich das Oberschwingungsmessgerät unempfindlich gegen Netzfrequenzänderungen. Soll beispielsweise die n-te Oberschwingung gemessen werden, so gilt:

$$\begin{aligned} \text{Eingangssignal: } f_e &= n \cdot f_N \\ \text{Oszillatorsignal: } f_{Osz} &= 40 \cdot 10^3 - n \cdot f_{Netz} \\ \text{Signal am Ausgang des Mischers: } f_{Zf} &= f_e + f_{Osz} = n \cdot f_N + \\ & (40 \cdot 10^3 - n \cdot f_N) = 40 \text{ kHz} \end{aligned}$$

Damit fällt die gesuchte Oberschwingung immer und automatisch in den Durchlassbereich des Zf-Filters.

Der im vorliegenden Gerät eingesetzte Lokaloszillator arbeitet nach dem «Phase Locked Loop»-Prinzip, mit der Netzfrequenz als Referenz. Es handelt sich hier um eine Schaltung, deren Ausgangsfrequenz mit Hilfe eines Regelkreises immer in eine feste Beziehung zur Netzfrequenz gebracht wird. Aus Fig. 3 unten ist ersichtlich, wie dieses Signal aufbereitet wird. Als eigentlicher Schwingungserzeuger arbeitet ein LC-Oszillator (VCO). Seine Ausgangsfrequenz kann mit einer Gleichspannung zwischen ≈ 38 –40 kHz verändert werden. Sie betrage:

$$f_{VCO} = 40 \cdot 10^3 - n \cdot f_0 \quad (3)$$

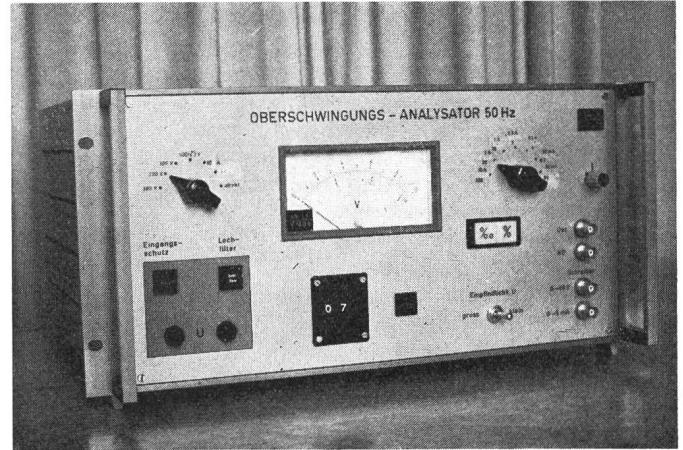


Fig. 4 Ausgeführter Oberschwingungsanalysator

wobei f_0 ungefähr der Netzfrequenz entspricht und n die Ordnungszahl der gesuchten Oberschwingung angibt. Dieses Signal gelangt zusammen mit einem quarzstabilen 40-kHz-Signal in einen Mischer (B), wo die Differenz aus beiden Frequenzen erzeugt wird, d. h.

$$40 \cdot 10^3 - (40 \cdot 10^3 - n \cdot f_0) = n \cdot f_0 \quad (4)$$

Von dort gelangt es in einen programmierbaren Teiler, wo es durch n ($n =$ Ordnungszahl der gesuchten Oberschwingung, wählbar von 1...40) geteilt wird. Das Ausgangssignal des Teilers hat somit die Frequenz f_0 . Es wird in einer Phasenvergleichsstufe mit der Netzfrequenz f_N verglichen. Bei Ungleichheit von f_N und f_0 steuert der Phasendetektor einen Regler, der die Steuerspannung des VCO so lange beeinflusst, bis die Phasenbedingung erfüllt ist. Im Moment, wo der ganze Regelkreis eingeschwungen ist, gilt:

$$f_N = f_0 \quad (5)$$

und Gl. (3) lässt sich dann schreiben:

$$f_{VCO} = f_{Osz} = 40 \cdot 10^3 - n \cdot f_N \quad (6)$$

was identisch ist mit Gl. (2). Die Frequenz des Signals, das dem Mischer A zugeführt wird, ist jetzt immer in fester Beziehung zur Netzfrequenz, d. h. auch die gesuchte n-te Oberschwingung ist mit Sicherheit genau im Durchlassbereich des Zwischenfrequenzfilters. Gleichzeitig wurde mit diesem Aufbau eine sehr einfache Bedienung erreicht, indem nur die Vorgabe des programmierbaren Teilers verändert werden muss, um eine andere Oberschwingung zu messen.

Mit den zwei Massnahmen:

- galvanisch getrennter Aufbau von Eingangsteiler, Lochfilter, Tiefpass, Mischer A und Quarzfilter, sowie
- Aufbereitung des Oszillatorsignals für Mischer A in einem Regelkreis, der die Netzfrequenz als Referenzfrequenz verwendet,

sind die beiden primären, in Kapitel 2 besprochenen Anforderungen an ein Oberschwingungsmessgerät für 50-Hz-Verteilnetze erfüllt.

4. Beurteilung des Gerätes, Schlussbetrachtungen

Das beschriebene Oberschwingungsmessgerät wurde in einer ausgereiften Laborversion aufgebaut (Fig. 4). Dabei hat sich das gewählte Analyseverfahren sowie das gesamte Konzept bestens bewährt. Zahlreiche Dauerversuche bestätigten auch die einwandfreie Funktion des Gerätes.

Die Durchführung des Projektes wurde durch einen Forschungskredit der «Eidgenössischen Stiftung zur Förderung Schweizerischer Volkswirtschaft durch wissenschaftliche Forschung» ermöglicht.

Literatur

- [1] H. Kümmerly: Methoden der Messung von niederfrequenten Oberwellen. Bull. SEV/VSE 66(1975)1, S. 19...24.
- [2] C. Roggenmoser: Auswirkungen in elektrischen Verteilanlagen beim Anschluss von Apparaten mit Leistungselektronik. Bull. SEV/VSE 66(1975)1, S. 25...30.
- [3] W. Schadegg: Grundlagen über Entstehung und Ausbreitung niederfrequenter Störeinflüsse. Bull. SEV/VSE 66(1975)1, S. 15...18.
- [4] W. Meissen, H. Runge und A. Schönung: Anforderungen der Elektronik in der Energietechnik an die Netzwechsellspannung. ETZ-A 90(1969)14, S. 343...347.

- [5] Beeinflussung in Netzen durch Einrichtungen der Leistungselektronik. Informationstagung des SEV und des VSE, 12. und 13. November 1974, Zürich. Zürich, SEV 1974.
- [6] R. Zinniker: Aktives Sperrfilter mit TT-Glied. NTZ 24(1971)4, S. 207...208.
- [7] G. Gehring: Der Einsatz von integrierten Operationsverstärkern im Niederfrequenzbereich. Elektroniker 12(1973)1, S. 9...13.
- [8] J. Ziemann: Wirkungsweise und Anwendung von integrierten Phase-locked-loop-Schaltungen. Elektroniker 12(1973)1, S. 14...19.
- [9] U. Tietze und C. Schenk: Halbleiter-Schaltungstechnik. 2. Auflage. Berlin Heidelberg/New York, Springer-Verlag, 1971.

Adresse des Autors:

Dipl. Ing. B. Wehrli, wissenschaftlicher Mitarbeiter, Lehrstuhl für Industrielle Elektronik und Messtechnik der ETHZ, Physikstrasse 3, 8006 Zürich,

Commission Electrotechnique Internationale (CEI)

Sitzungen vom 15. bis 27. September 1975 in Den Haag

CE 1, Terminologie

Le CE 1 s'est réuni les 25 et 26 septembre sous la présidence du professeur Radulet (Roumanie) et avec la participation du Secrétaire du CE 1, M. Feintuch et des secrétaires adjoints MM. Divan, Martin et M^{me} Hue (tous France). Le Bureau Central était représenté par M. Riapolov. Quinze Comités Nationaux avaient envoyé des représentants ainsi que le CCIR de l'UIT.

Le nouveau Secrétariat, mis en place à la suite des discussions de Bucarest, est très actif et a réussi à sortir en un temps record un index général, contenant tous les termes français et anglais du vocabulaire CEI actuel. Les premiers exemplaires de cet ouvrage, reliés et numérotés, furent remis aux délégués à la séance. Cet ouvrage contient environ 11 000 termes dans chaque langue et sera d'une utilité incontestable pour les travaux futurs de terminologie: il évitera enfin des répétitions, des doubles définitions, quelquefois contradictoires, et permettra de faire dans le futur un travail beaucoup plus rationnel. Il est prévu de le tenir à jour et de le réimprimer tous les 3 ou 4 ans.

La classification des chapitres fut passée en revue: un nouveau document paraîtra prochainement et signalera tous les changements adoptés. L'état d'avancement des travaux des différents chapitres fut examiné en détail; certains sont déjà soumis à la Règle des Six Mois: pour d'autres, il faut encore entreprendre des démarches pour assurer une meilleure coordination avec l'ISO. Les Groupes de Travail Mixtes Coordinateurs (GMC) avec l'UIT sont maintenant en place, la France et la Suède ayant accepté de désigner les secrétaires manquants. Une proposition française d'imprimer en italique tout terme dans une définition, qui est défini dans le même chapitre, n'a pas rencontré un enthousiasme général et, après étude du coût, sera soumise aux Comités Nationaux.

Questionné par le délégué néerlandais au sujet de la création d'une banque de données en terminologie, le représentant du Bureau Central précise que pour des raisons financières, il ne peut l'envisager. Le Secrétariat précise toutefois qu'il entretient des relations avec la CEE, l'Office de la langue française du Québec, l'UNESCO (INFOTERM), l'ISO (INFCO) et l'UIT.

Le président fut chargé, lors de son rapport au Comité d'Action, d'insister sur la nécessité de la coordination des terminologies utilisées par les différents Comités d'Etudes. La prochaine réunion du CE 1 aura lieu lors de la Réunion générale de la CEI pendant la semaine du 17 au 22 mai 1976. E. Hamburger

CE 2, Machines tournantes

42 Délégués aus 22 Ländern mögen dem Vorsitzenden des CE 2, Prof. H. C. J. de Jong, während dreier stark belasteter Arbeitstage manche heisse Stunde bereitet haben: Das CE 2 steht mitten in wichtigen grundsätzlichen und detaillierten Entscheidungen über seine Strukturierung bis hinunter zu den Sous-Comités und seinen Arbeitsgruppen. Es bahnt sich eine Umbesinnung an in

Richtung auf die Aufstellung von Produktkomitees (vertikal) und Grundlagenkomitees (horizontal). Die Verflechtung der Struktur dieser Sous-Comités und das Pflichtenheft des künftigen CE 2 selbst, waren die Grundthemen einer 1 1/2-tägigen Grundsatzdebatte, die äusserst engagiert und zeitweise recht hart geführt wurde. Daraus in gleicher Session die endgültigen Schlüsse zu ziehen, die Pflichtenhefte zu bereinigen und die neue Publikationsstruktur auch noch mit einzubeziehen, erwies sich, wie zu erwarten war, als unmöglich. Nach den früheren guten Erfahrungen mit sehr wirkungsvoll arbeitenden kleinen Arbeitsgruppen, wurde das nun vorhandene Rohmaterial der Arbeitsgruppe 11, Reorganisation des CE 2, zur Detailausarbeitung und Disposition der Übergangsordnung überwiesen. Die laufenden scharf terminierten Arbeiten, besonders im SC 2B, Maschinen mit genormten Abmessungen, wären durch eine Teilumstellung des CE 2 sowieso unzumutbar gestört, ja verunmöglicht worden. Der gute Wille der GT 11 darf wohl mit Zuversicht ein fertiges Konzept bis Frühjahr 1977 erwarten lassen, damit das CE 2 dann an seiner nächsten Sitzung, die für die Zeit zwischen Herbst 1977 und Herbst 1978 vorgesehen ist, den Sprung wagen kann.

Um so reibungsloser erledigte das CE 2 die technischen Probleme. Der erste Teil «Grundlagen des thermischen Schutzes», ausgearbeitet von der GT 10, wurde unter die 6-Monate-Regel gestellt.

Die Anforderungen an die Charakteristik des Normalkäfigmotors (Design N) sind verabschiedet. Die GT 8 muss aber nochmals über die zugestandenen Lastschwungmomente beraten und den Stern-Dreieck-Anlauf behandeln.

In der Frage, welche Toleranzsysteme in Zukunft angestrebt werden sollten, sei es das Mittelwertkonzept oder ein Limit-Konzept, erwies sich das CE 2 als recht konservativ, es bleibt beim alten.

Die metrische Übersetzung des amerikanischen Mill-Rotorstandards in die CEI-Sprache gibt Kopfzerbrechen. Es ist zu hoffen, dass durch die nun vorgesehene Behebung der wichtigsten Beanstandungen die Nationalkomitees nächstens einmal ein halbes Auge zudrücken, sonst fällt die ganze Sache doch noch aus Akt und Traktanden.

Sehr befriedigend ist die Lösung eines heiklen Punktes der Erwärmungsprüfung in den Fällen, wo die Maschine zuerst auslaufen muss, bevor gemessen werden kann (Art. 15.10/in Publ. 34-1 der CEI).

Zwei schweizerische Anregungen sind freundlich aufgenommen worden:

Die Nationalkomitees werden vom Sekretariat aufgefordert werden, die Studien zur Bereinigung der Differenzen in der Isolationskoordination aufzunehmen, ein Komplex, der sich durch die neusten Festlegungen des CE 28 ergeben hat.

Eine Arbeitsgruppe wird aufgestellt, die die Prinzipien studiert, wie die Geräuschfrage für Leistungen über 400 kW bis ca. 16 000 kW gelöst werden kann und die eventuell auch Werte