

Méthode de calcul de l'influence des câbles à haute tension sur les lignes de télétransmissions

Autor(en): **Aguet, M. / Cavalli, U.**

Objektyp: **Article**

Zeitschrift: **Bulletin des Schweizerischen Elektrotechnischen Vereins, des Verbandes Schweizerischer Elektrizitätsunternehmen = Bulletin de l'Association Suisse des Electriciens, de l'Association des Entreprises électriques suisses**

Band (Jahr): **67 (1976)**

Heft 16

PDF erstellt am: **22.07.2024**

Persistenter Link: <https://doi.org/10.5169/seals-915195>

Nutzungsbedingungen

Die ETH-Bibliothek ist Anbieterin der digitalisierten Zeitschriften. Sie besitzt keine Urheberrechte an den Inhalten der Zeitschriften. Die Rechte liegen in der Regel bei den Herausgebern.

Die auf der Plattform e-periodica veröffentlichten Dokumente stehen für nicht-kommerzielle Zwecke in Lehre und Forschung sowie für die private Nutzung frei zur Verfügung. Einzelne Dateien oder Ausdrucke aus diesem Angebot können zusammen mit diesen Nutzungsbedingungen und den korrekten Herkunftsbezeichnungen weitergegeben werden.

Das Veröffentlichen von Bildern in Print- und Online-Publikationen ist nur mit vorheriger Genehmigung der Rechteinhaber erlaubt. Die systematische Speicherung von Teilen des elektronischen Angebots auf anderen Servern bedarf ebenfalls des schriftlichen Einverständnisses der Rechteinhaber.

Haftungsausschluss

Alle Angaben erfolgen ohne Gewähr für Vollständigkeit oder Richtigkeit. Es wird keine Haftung übernommen für Schäden durch die Verwendung von Informationen aus diesem Online-Angebot oder durch das Fehlen von Informationen. Dies gilt auch für Inhalte Dritter, die über dieses Angebot zugänglich sind.

Méthode de calcul de l'influence des câbles à haute tension sur les lignes de télétransmissions

Par M. Aguet et U. Cavalli

621.3.013.71

Cet article expose, sur la base du calcul des tensions longitudinales induites par les câbles d'énergie électrique dans les lignes de télécommunications recommandé par le CCITT¹⁾, une méthode matricielle permettant le calcul, par ordinateur, des facteurs réducteurs de tensions longitudinales introduits par la présence d'écrans multiples dans le cas de galeries techniques. Les hypothèses de travail sont présentées, ainsi qu'une comparaison entre les valeurs de tensions longitudinales totales, calculées par ordinateur et mesurées dans un cas particulier.

Auf Grund der vom CCITT¹⁾ empfohlenen Berechnungsmethode der durch elektrische Energiekabel auf Fernmeldekabel induzierten Längsspannungen stellt dieser Aufsatz eine matrizielle Methode vor, welche die Berechnung der Reduktionsfaktoren der Längsspannungen mittels Computer erlaubt, der Faktoren, welche durch die Anwesenheit mehrfacher Abschirmungen im Falle technischer Stollen hervorgerufen werden. Die Hypothesen der Arbeit sowie ein Vergleich der auf Computer berechneten Werte der Gesamt-Längsspannungen mit den Messungen eines Spezialfalles werden gezeigt.

1. Introduction

La présence de plus en plus fréquente d'installations de transfert de l'information à basse énergie, placées à proximité d'installations de transport de l'énergie électrique à haute tension, provoque l'apparition de tensions induites pouvant être dangereuses pour la qualité de l'isolation des systèmes de télétransmissions et pour le personnel d'exploitation. Cette étude se limite à l'influence des phénomènes d'induction à basse fréquence²⁾, étant bien entendu qu'une étude parallèle devra être conduite pour les phénomènes à haute fréquence tels que ondes de chocs de manœuvre et de foudre [1]³⁾.

La généralisation de la pose de câbles d'énergie électrique dans les centres urbains est imposée par les problèmes de limitation de place et d'environnement. Pour des raisons d'économie et d'entretien, les câbles d'énergie électrique empruntent sur leur tracé des galeries existantes ou des galeries techniques (fig. 1). Ils peuvent soumettre leur environnement à des contraintes électromagnétiques. Ces dernières engendrent des tensions induites pouvant être dangereuses pour le personnel d'exploitation, pour l'isolation du matériel et par la génération de corrosions électrolytiques.

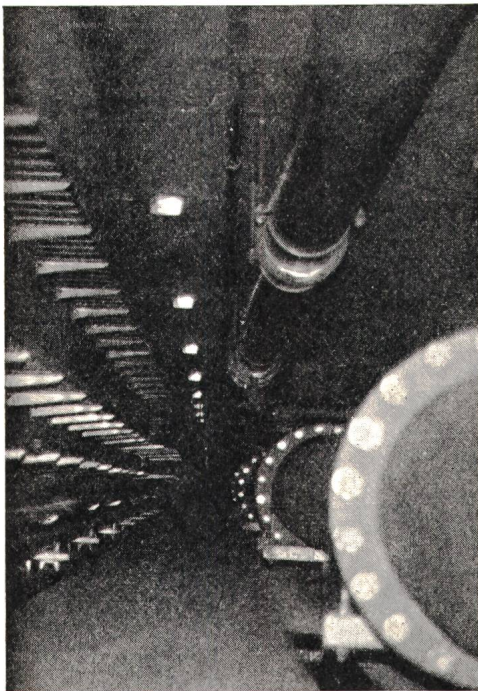


Fig. 1 Galerie technique des Services Industriels de Genève (Quai du Seujet)

A gauche: les échelles à câbles

Les tensions induites sur les lignes de télétransmissions⁴⁾ ne présentent pas, en général, un danger important pour les personnes, mais seulement pour la qualité de la transmission et de l'isolation du matériel. Pour garantir la qualité exigée, des mesures de précaution s'imposent. On choisira, sur la base d'une étude technico-économique complète, les solutions de protection contre les tensions induites dans les lignes de télétransmissions entraînant un coût minimum pour la communauté. Une telle étude technico-économique sera basée sur une méthode de calcul de l'influence des câbles à haute tension sur les lignes de télétransmissions.

2. Hypothèses générales

Les tensions perturbatrices induites par les câbles à haute tension sur les lignes de télétransmissions sont liées à l'énergie transitée par les câbles, aux dispositions géométriques des lignes par rapport aux câbles, ainsi qu'à l'environnement galvaniquement conducteur.

Le transfert d'énergie dans les câbles à haute tension n'est envisagé dans cette étude que pour les phénomènes à basse fréquence, raison pour laquelle on néglige les composants de rayonnement électromagnétique. On fera donc uniquement intervenir les phénomènes de couplage entre câbles à haute tension et lignes de télétransmissions par induction électrique et magnétique, ainsi que par couplage galvanique.

Dans le cas des câbles à haute tension pour le transport de l'énergie électrique, la présence systématique de manteaux électriquement conducteurs mis à la terre, afin de régulariser la forme des champs électriques à l'intérieur de l'isolation des câbles, rend négligeable l'effet de couplage électrique puisque les capacités d'accouplement ne sont soumises qu'à de très faibles différences de potentiel. Seuls doivent être pris en considération les *couplages magnétique* et *galvanique*.

Pour le calcul de l'influence de ces couplages, il est essentiel de connaître la *valeur maximum des courants* transitant dans les câbles à haute tension. Ces courants peuvent être des courants nominaux en régime sinusoïdal [2], des courants nominaux perturbés par des générateurs de courants harmoniques (arcs électriques, fours à induction, convertisseurs statiques, ferrorésonance [3; 4]), ou des courants de court-circuit [5; 6].

¹⁾ CCITT Comité Consultatif International Télégraphique et Téléphonique

²⁾ Fréquence telle que la longueur d'onde du phénomène étudié est beaucoup plus grande que la longueur de la ligne.

³⁾ Voir la bibliographie à la fin de l'article.

⁴⁾ Télétransmissions sera pris dorénavant dans le sens le plus large et résumera l'ensemble des termes de transfert de l'information sous forme électrique.

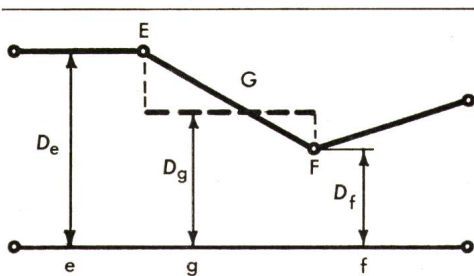


Fig. 2 Calcul des tensions induites en cas de non-parallélisme

La connaissance des liaisons galvaniques (comprenant les liaisons de terre et les régimes de neutre), de la géométrie propre des câbles et des lignes, ainsi que la géométrie relative entre câbles et lignes est indispensable.

Le calcul des tensions induites est effectué dans l'hypothèse du parallélisme entre les câbles de transport et les lignes de télétransmissions et peut être facilement étendu à des cas de rapprochements obliques, qui sont alors assimilés à des cas de parallélisme sous certaines conditions (fig. 2). Dans le cas de rapprochement oblique

$$D_g = \sqrt{D_e \cdot D_f} \quad \text{si } 1/3 \leq D_e/D_f \leq 3$$

Si le rapport D_e/D_f se trouve en dehors de ces limites, on décomposera le tronçon oblique (E-F) en sous-tronçons jusqu'au moment où la condition ci-dessus soit remplie [5].

Etant donné, en première approximation, la linéarité des tensions induites, le théorème de superposition est applicable et permet de calculer la tension induite totale en additionnant les tensions induites partielles de chaque tronçon.

Les conséquences des tensions induites par les câbles à haute tension dans les lignes de télétransmissions peuvent être dangereuses pour l'isolation des matériels de télétransmissions si celles-ci dépassent certaines valeurs prescrites par les services de télécommunications (p. ex. par les PTT suisses 430 V_{eff} maximum pour les isolations). Ces tensions induites peuvent être également dangereuses pour le personnel d'exploitation, si elles engendrent des tensions influentes de contact ou de pas dépassant les valeurs prescrites par les législations du pays concerné [7].

3. Tensions perturbatrices

Le CCITT définit, dans ses directives [5], deux forces électromotrices qu'il y a lieu de considérer lorsqu'on étudie la protection des lignes de télécommunications contre les actions nuisibles des lignes électriques.

La force électromotrice *psophométrique* E_{ps} à l'extrémité A d'une ligne téléphonique (fig. 3) est le double de la tension psophométrique⁵⁾ qui serait mesurée aux bornes d'une résistance pure de 600 Ω, sur laquelle serait fermée la ligne à une extrémité A (endroit de mesure), tandis que l'autre extrémité B de la ligne serait fermée sur l'impédance caractéristique de celle-ci. Les forces électromotrices psophométriques entraînent des parasites dans les télétransmissions, mais par la conception torsadée des lacets de télétransmissions à l'intérieur des câbles, elles peuvent être réduites à des valeurs très faibles, raison pour laquelle on n'a pas envisagé de les calculer [5].

La force électromotrice longitudinale E est induite par le courant de la ligne électrique dans le circuit constitué par les conducteurs de la ligne de télécommunications et la terre (fig. 4).

Ne pouvant être mesurée au moyen d'une spire d'exploration, étant donné la présence de la terre, en pratique on aura recours à la mesure de la tension longitudinale U . C'est elle qui peut être dangereuse pour l'isolation du matériel de télétransmission et pour le personnel d'entretien et que nous allons étudier en tenant compte des moyens de protection que l'on peut envisager [5].

4. Calcul de la tension longitudinale

Dans le guide d'application des «Directives» du CCITT [8], une méthode est présentée pour le calcul de la tension longitudinale U par des lignes⁶⁾ à haute tension sur des lignes⁶⁾ de télécommunications lors de courts-circuits entre phase et terre. La tension longitudinale est définie par l'équation suivante:

$$U = 2 \pi f M' l I k \cdot 10^{-3} \quad [\text{V}]$$

où f [Hz]	fréquence du courant inducteur I [kA]
M' [$\mu\text{H}/\text{km}$]	coefficient d'induction mutuelle linéique entre lignes inductrice et induite
l [km]	longueur du parallélisme
k [-]	facteur réducteur compris entre 0 et 1

M' est une fonction de la fréquence f , de la distance D entre lignes inductrice et induite et de la résistivité du sol ρ . La valeur de M' est donnée par la fig. 5.

Le facteur réducteur k tient compte de l'effet de réduction des tensions longitudinales induites dû à la présence de conducteurs électriques placés dans le voisinage des lignes inductrices et induites, formant une boucle fermée sur eux-mêmes directe-

⁵⁾ Du grec psophos: bruit

⁶⁾ Lignes est à prendre dans son sens le plus large: ligne isolée ou non, câble blindé ou non.

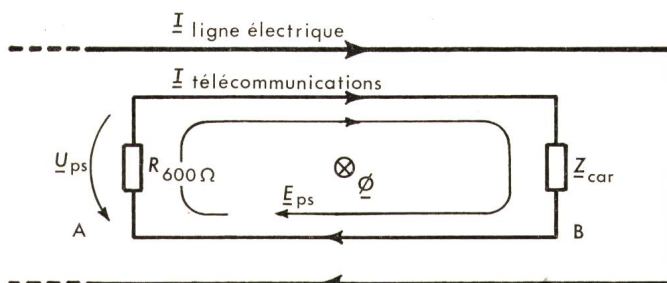


Fig. 3 Tension et force électromotrice psophométrique (mode différentiel)

Z_{car} impédance caractéristique de la ligne

E_{ps} force électromotrice psophométrique

Φ flux d'induction dû au passage du courant dans la ligne électrique

U_{ps} tension psophométrique $E_{ps} = 2 U_{ps}$

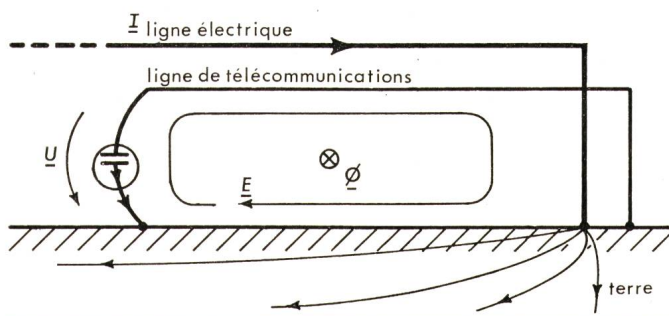
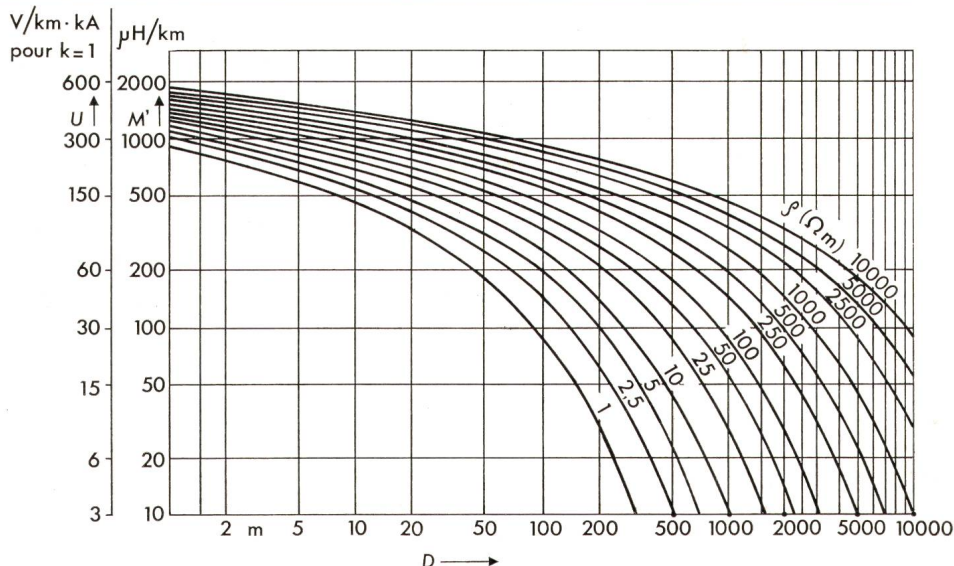


Fig. 4 Tension et force électromotrice longitudinale (mode commun)

E force électromotrice longitudinale

U tension longitudinale

Fig. 5
Coefficient d'induction mutuelle linéique en fonction de la distance D entre lignes inductrice et induite et de la résistivité moyenne du sous-sol ρ à 50 Hz [8].



Exemples de facteurs réducteurs [8; 9; 10]

Tableau I

Facteurs réducteurs k_1 relatifs aux manteaux des câbles inducteurs			
		Enveloppe Plomb	Enveloppe Aluminium
30– 70 kV câble	240 mm ²	0,2 à 0,4	0,1 à 0,2
110–150 kV câble	240 mm ²	0,15 à 0,3	0,075 à 0,15
175 kV câble	600 mm ²	0,1 à 0,25	0,04 à 0,1
400 kV câble	1000 mm ²	moins de 0,2	moins de 0,05
Facteurs réducteurs autres k_2 (Par exemple rails de chemin de fer)			
une ou deux voies		environ 0,8 ⁷⁾	
trois voies et plus		environ 0,7 ⁷⁾	
grandes gares		environ 0,6 ⁷⁾	
Facteurs réducteurs k_3 relatifs à la ligne induite (Câbles téléphoniques)			
		Enveloppe Plomb	Enveloppe Aluminium
diamètre 20 mm		0,85 à 0,95	0,2 à 0,6
diamètre 40 mm		0,6 à 0,85	0,1 à 0,4

⁷⁾ Ces coefficients peuvent être diminués lorsque les rails sont reliés entre eux par des connexions électriques de faible résistance.

ment ou par l'intermédiaire de la terre. Il est défini comme le rapport de la tension longitudinale induite U_p par une ligne électrique sur une ligne de télétransmissions, en tenant compte de l'effet des protections (écrans, blindages, fils de garde, etc.), sur la tension longitudinale induite U_0 sur la même ligne de télétransmissions, sans tenir compte de l'effet de protection.

$$k = U_p/U_0$$

La prédétermination de k dans des cas réels présente des difficultés. En effet, le facteur k n'est pas, en général, égal au produit des facteurs de protection k_1 relatif à la ligne inductrice (manteau, armure), k_2 relatif aux écrans (échelles à câbles, rails, conduites métalliques, etc.) et k_3 relatif à la ligne induite (blindage) [9; 10]. Dans le cas particulier où aucun écran n'est présent, on peut admettre que

$$k \approx k_1 \cdot k_3$$

Le tableau I présente l'ordre de grandeur de divers facteurs réducteurs. On constate que la méthode proposée par le CCITT ne permet pas de traiter, avec la précision nécessaire, le calcul de la tension longitudinale dans le cas particulier des galeries techniques à taux de ferrailage élevé où les facteurs inducteurs k_2 relatifs aux écrans sont importants. On a donc été amené à développer une méthode générale de calcul des tensions longitudinales totales induites dans des systèmes multiconducteurs convenant bien au cas particulier des galeries techniques où de nombreux paramètres entrent en considération.

5. Calcul des tensions longitudinales totales dans des systèmes multiconducteurs

5.1 Schéma équivalent

La méthode de calcul des tensions longitudinales totales est basée sur l'ensemble des hypothèses générales exposées ainsi que sur l'utilisation du calcul matriciel. Un schéma équivalent (fig. 6) peut être établi en formant les hypothèses supplémentaires suivantes:

- La longueur l du parallélisme des conducteurs est beaucoup plus grande que la distance entre conducteurs D_{ij} ($l \gg D_{ij}$)
- La résistivité ρ des plans d'entrée et de sortie est considérée comme nulle, les écrans, manteaux et blindages étant supposés reliés directement avec ces plans.
- Chaque conducteur est à symétrie de rotation cylindrique et peut être plein ou creux.

5.2 Calcul de la matrice des résistances linéiques R' (Ω/m)

$$\text{Conducteur plein } i_1: R'_{i1} = \frac{\rho}{s_{i1}} = \frac{4 \cdot \rho}{\pi} \frac{1}{d_i^2}$$

$$\text{Conducteur creux } i_0: R'_{i0} = \frac{\rho}{s_{i0}} = \frac{4 \cdot \rho}{\pi} \frac{1}{d_{ei}^2 - d_{ii}^2}$$

ρ résistivité du conducteur à la température d'exploitation

s_i section du conducteur resp. de la couronne du conducteur creux i

5.3 Calcul de la matrice des inductances linéiques M' (H/m)

Pour calculer les inductances linéiques propres et mutuelles dans le cas de câbles électriques, nous nous basons sur la

théorie des distances géométriques moyennes g_{ij} de Maxwell, permettant d'introduire des diamètres de conducteurs non négligeables par rapport aux distances entre ces conducteurs [11; 12].

Inductance linéique propre d'une boucle ($i-n$) (fig. 7)

$$M'_{ii} = \frac{\mu_0}{2\pi} \ln \frac{g_{14} g_{23}}{g_{24} g_{13}}$$

μ_0 perméabilité absolue du vide: $0,4 \pi 10^{-6}$ (Vs/Am)

g_{ij} distance géométrique moyenne de la surface S_i (m^2) à la surface S_j (m^2), définie à partir de l'intégrale de Maxwell (fig. 8).

$$\ln g_{ij} = \frac{\int_{S_i} [dS_i \int_{S_j} \ln r_{ij} dS_j]}{S_i S_j}$$

Dans le cas de conducteurs à symétrie de rotation cylindrique, les valeurs des distances géométriques moyennes g_{ij} prennent des valeurs simples présentées au tableau II. Dans le cas de conducteurs i et n pleins, la valeur de l'inductance linéique propre M'_{ii} se calcule de la manière suivante:

$$g_{14} = D_{in}; \quad g_{23} = D_{in}; \quad g_{24} = \frac{d_n}{2} e^{-\frac{1}{4}}; \quad g_{13} = \frac{d_i}{2} e^{-\frac{1}{4}}$$

$$M'_{ii} = \frac{\mu_0}{2\pi} \ln \frac{4 \cdot D_{in}^2}{d_i \cdot d_n e^{-\frac{1}{2}}}$$

L'inductance linéique mutuelle M'_{ij} se calcule de façon tout à fait analogue.

5.4 Calcul des tensions longitudinales totales

Les résistances et inductances linéiques étant données, les tensions longitudinales totales se déterminent par le jeu d'équations suivant. Tensions, courants et impédances sont des grandeurs complexes.

avec les coefficients de la matrice des impédances linéiques mutuelles $Z'_{ii} = R'_i + R'_{n'} + j\omega M'_{ii}$ et $Z'_{ij} = R'_{n'} + j\omega M'_{ji}$.

Si l'on définit

$$\begin{bmatrix} U_1 \\ U_2 \end{bmatrix} \equiv U \text{ sous-vecteur des tensions inconnues}$$

$$\begin{bmatrix} U_3 \\ U_4 \\ U_{n-1} \end{bmatrix} = 0 \text{ sous-vecteur des tensions imposées par des liaisons galvaniques au conducteur d'entrée par des plans à résistivité } \rho \text{ (}\Omega\text{m) supposée nulle}$$

$$I_1 \text{ sous-vecteur des courants imposés dans les conducteurs des câbles de transport d'énergie électrique}$$

$$I_2 = 0 \text{ sous-vecteur des courants imposés dans les boucles de télétransmissions ouvertes}$$

$$\begin{bmatrix} I_1 \\ I_2 \end{bmatrix} \equiv I_d \text{ sous-vecteur des courants connus}$$

$$\begin{bmatrix} I_3 \\ I_4 \\ I_{n-1} \end{bmatrix} \equiv I_1 \text{ sous-vecteur des courants inconnus}$$

Distances géométriques moyennes g_{ij} de cas remarquables [13]

Tableau II

Point, surface, ligne fermée, à l'intérieur d'un cercle de rayon r à la circonférence du cercle	r
Point en dehors d'un cercle, séparé par une distance D du centre de ce cercle, à la surface ou à la circonférence du cercle	D
Circonférence d'un cercle de rayon r à elle-même	r
Surface d'un cercle à la surface d'un autre cercle dont les centres sont séparés par une distance D	D
Surface d'un cercle de rayon r à elle-même	$r e^{-\frac{1}{4}}$

$$\begin{bmatrix} U_1 \\ U_2 \\ U_3 \\ \dots \\ U_{n-1} \end{bmatrix} = I \begin{bmatrix} R'_1 + R'_{n'} & R'_{n'} & R'_{n'} & \dots & R'_{n'} \\ R'_{n'} & R'_2 + R'_{n'} & R'_{n'} & \dots & R'_{n'} \\ R'_{n'} & R'_{n'} & R'_3 + R'_{n'} & \dots & R'_{n'} \\ \dots & \dots & \dots & \dots & \dots \\ R'_{n'} & R'_{n'} & R'_{n'} & \dots & R'_{n-1} + R'_{n'} \end{bmatrix} \begin{bmatrix} I_1 \\ I_2 \\ I_3 \\ \dots \\ I_{n-1} \end{bmatrix} + j\omega I \begin{bmatrix} M'_{11} & M'_{12} & M'_{13} & M'_{14} & \dots & M'_{1(n-1)} \\ M'_{21} & M'_{22} & M'_{23} & M'_{24} & \dots & M'_{2(n-1)} \\ M'_{31} & M'_{32} & M'_{33} & M'_{34} & \dots & M'_{3(n-1)} \\ \dots & \dots & \dots & \dots & \dots & \dots \\ M'_{(n-1)1} & M'_{(n-1)2} & M'_{(n-1)3} & M'_{(n-1)4} & \dots & M'_{(n-1)(n-1)} \end{bmatrix} \begin{bmatrix} I_1 \\ I_2 \\ I_3 \\ \dots \\ I_{n-1} \end{bmatrix}$$

Cette équation peut être écrite sous la forme condensée suivante:

$$\begin{bmatrix} U_1 \\ U_2 \\ U_3 \\ \dots \\ U_{n-1} \end{bmatrix} = I \begin{bmatrix} Z'_{11} & Z'_{12} & Z'_{13} & Z'_{14} & Z'_{1(n-1)} \\ & Z_A & & Z_B & \\ Z'_{21} & Z'_{22} & Z'_{23} & Z'_{24} & Z'_{2(n-1)} \\ & & & & \\ Z'_{31} & Z'_{32} & Z'_{33} & Z'_{34} & Z'_{3(n-1)} \\ & & & Z_D & \\ \dots & \dots & \dots & \dots & \dots \\ Z'_{(n-1)1} & Z'_{(n-1)2} & Z'_{(n-1)3} & Z'_{(n-1)4} & Z'_{(n-1)(n-1)} \end{bmatrix} \begin{bmatrix} I_1 \\ I_2 \\ I_3 \\ \dots \\ I_{n-1} \end{bmatrix}$$

On peut écrire

$$\begin{bmatrix} U \\ 0 \end{bmatrix} = l \begin{bmatrix} Z_A' & Z_B' \\ Z_C' & Z_D' \end{bmatrix} \begin{bmatrix} I_d \\ I_I \end{bmatrix}$$

Z_A', Z_B', Z_C', Z_D' sous-matrices des impédances linéiques mutuelles définies lors de l'établissement de la matrice des Z'_{ij}

On est en présence de $(n-1)$ équations à $(n-1)$ inconnues que l'on va résoudre littéralement:

On constate à ce niveau l'intérêt de numérotter les conducteurs dans l'ordre énoncé sous 5.1 afin d'ordonner immédiatement les éléments de la matrice des impédances linéiques mutuelles (Z') pour faciliter le calcul.

On calcule ensuite le vecteur colonne des tensions longitudinales totales

$$0 = l (Z_C' \cdot I_d + Z_D' \cdot I_I) \text{ donc } I_I = -(Z_D')^{-1} Z_C' I_d$$

$$U = l (Z_A' \cdot I_d + Z_B' \cdot I_I) \text{ qui donne}$$

$$U = l [Z_A' - Z_B' (Z_D')^{-1} Z_C'] I_d$$

Le vecteur colonne U contient la tension longitudinale totale du conducteur du câble de télétransmissions U_2 . On remarque que U_2 , induite par des câbles d'énergie électrique sur des lignes de télétransmissions, est une valeur complexe comportant une composante traduisant la chute de tension résistive $U_{2R} = l R_n' (I_1 + I_3 + \dots + I_{n-1})$, correspondant, en pratique, à des puits et dômes de potentiel aux abords des prises de terre et une composante traduisant la chute de tension inductive $U_{2M} = \omega l (M'_{21} I_1 + M'_{23} I_3 + \dots + M'_{2n-1} I_{n-1})$ correspondant à la tension longitudinale induite définie selon le CCITT [14].

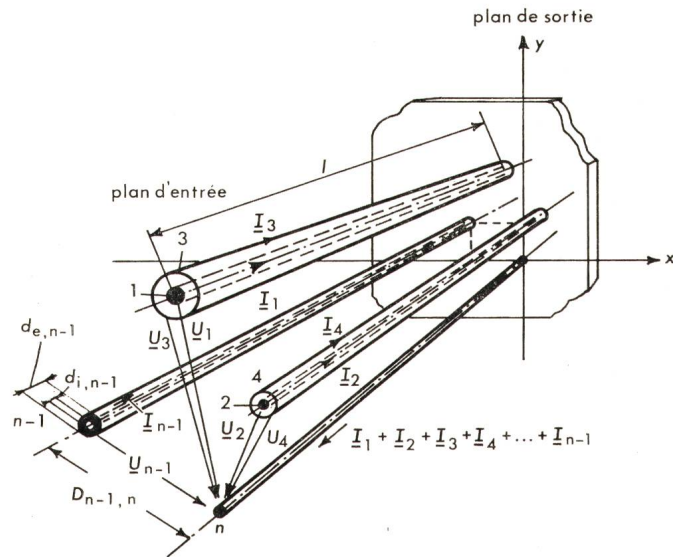


Fig. 6 Schéma équivalent de principe d'un faisceau multiconducteurs parallèles

- 1 conducteur d'un câble unipolaire (par exemple faisant partie d'un système triphasé) de transport d'énergie électrique
- 2 conducteur d'une ligne ou d'un câble de télétransmissions
- 3 manteau d'un câble de transport d'énergie électrique
- 4 blindage d'un câble de télétransmissions
- n-1 un conducteur parmi l'ensemble des autres conducteurs (écrans ou blindages)
- n conducteur de référence
- l longueur du parallélisme
- D_{ij} distance entre conducteurs i et j
- d_{ei} diamètre extérieur du conducteur i plein ou creux
- d_{ii} diamètre intérieur du conducteur i creux

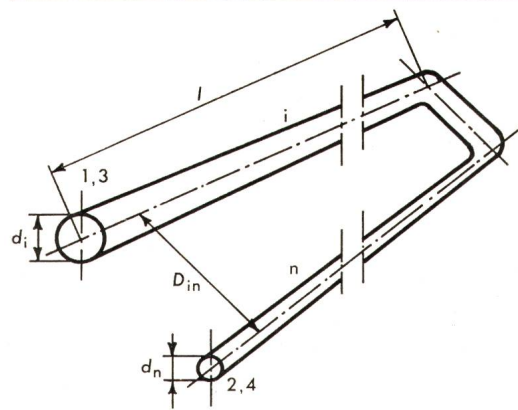


Fig. 7 Schéma permettant de définir l'inductance linéique propre d'une boucle (Cas particulier de l'inductance mutuelle où les boucles 1-2 et 3-4 coïncident)

- d_i diamètre du conducteur i
- d_n diamètre du conducteur n
- D_{in} Distance entre les axes de symétrie des conducteurs i et n
- l longueur du parallélisme

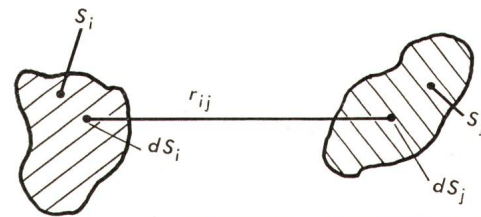


Fig. 8 Distance géométrique moyenne de deux surfaces

5.5 Programme de calcul

Le programme HT-BT développé pour le calcul des tensions longitudinales totales est basé sur l'organigramme de la fig. 9. Il se base sur des géométries propres de conducteurs pleins ou creux à symétrie de rotation circulaire. Chaque liaison galvanique devra être connue et simulée en fonction de sa forme et de ses dimensions au moyen d'un ou plusieurs conducteurs du type énoncé ci-dessus. La présence de retours par la terre peut être simulée par un ou plusieurs conducteurs de retours équivalents définis sur la base de la connaissance de la distribution des résistivités en sous-sol déterminée p. ex. au moyen de la méthode de mesures dite des quatre électrodes [15].

L'expérience pratique ayant montré que la présence des retours par la terre n'a pas un aspect prépondérant dans le cas de galeries techniques à densité de conducteurs et de ferrailage élevé, constituant des chemins de retours à impédance plus faible que l'impédance équivalente retour par la terre, on pourra négliger celle-ci en première approximation.

Le programme de calcul tiendra compte, lors d'un premier passage, de la présence des manteaux et écrans et donnera la valeur de la tension longitudinale induite sur une ligne de télétransmissions en la présence de protection $U_{\text{tél ind 1}}$.

Lors d'un deuxième passage, on éliminera les manteaux et écrans et l'on obtiendra la valeur de la tension longitudinale $U_{\text{tél ind 0}}$ induite sur la même ligne de télétransmissions sans la présence de protections. Le facteur réducteur est le suivant:

$$k = \frac{U_{\text{tél ind 1}}}{U_{\text{tél ind 0}}}$$

La présence d'armures magnétiques saturables sur les câbles d'énergie électrique ou sur les câbles de télétransmissions permettant d'améliorer le facteur réducteur k_1 resp. k_3 ne peut être introduit actuellement dans le programme de cal-

cul. Dans ce cas, on calculera ou on mesurera les facteurs réducteurs k_1 des câbles d'énergie [16] et les facteurs réducteurs k_3 des câbles de télétransmissions [9; 10; 17]. Les facteurs réducteurs partiels k_{2-3} , k_{1-2} et k_2 seront établis sur la base du programme de calcul des tensions longitudinales induites comme décrit ci-dessus.

Le facteur réducteur total k résultant de la présence des manteaux, écrans, blindages, armures, échelles à câbles, conduites métalliques conductrices, fer à béton, etc. sera donné approximativement par les relations suivantes:

- a) Armures magnétiques sur les câbles d'énergie électrique:
 $k \approx k_1 \cdot k_{2-3}$
- b) Armures magnétiques sur les câbles de télétransmissions:
 $k \approx k_3 \cdot k_{1-2}$
- c) Armures magnétiques sur les câbles d'énergie électrique et de télétransmissions: $k \approx k_1 \cdot k_2 \cdot k_3$

6. Comparaison entre tensions longitudinales induites calculées et mesurées

Pour vérifier les valeurs des tensions longitudinales calculées au moyen de l'ordinateur, des mesures ont été effectuées dans la galerie technique du quai du Sujet à Genève (fig. 1) [18]. Cette galerie, dont le génie civil était achevé lors des essais, comportait l'avantage d'être déjà équipée d'échelles à câbles mais non encore parcourue par des câbles. Il était donc possible de simuler diverses configurations de câbles à haute tension parcourus par des courants donnés, ainsi que des lignes de télétransmissions, sans dépendre d'influences d'autres câbles d'énergie situés dans la même zone qui, en général, ne peuvent être interrompus.

Le programme de calcul HT-BT a été alimenté en entrée par les données géométriques basées sur la coupe de la fig. 1,

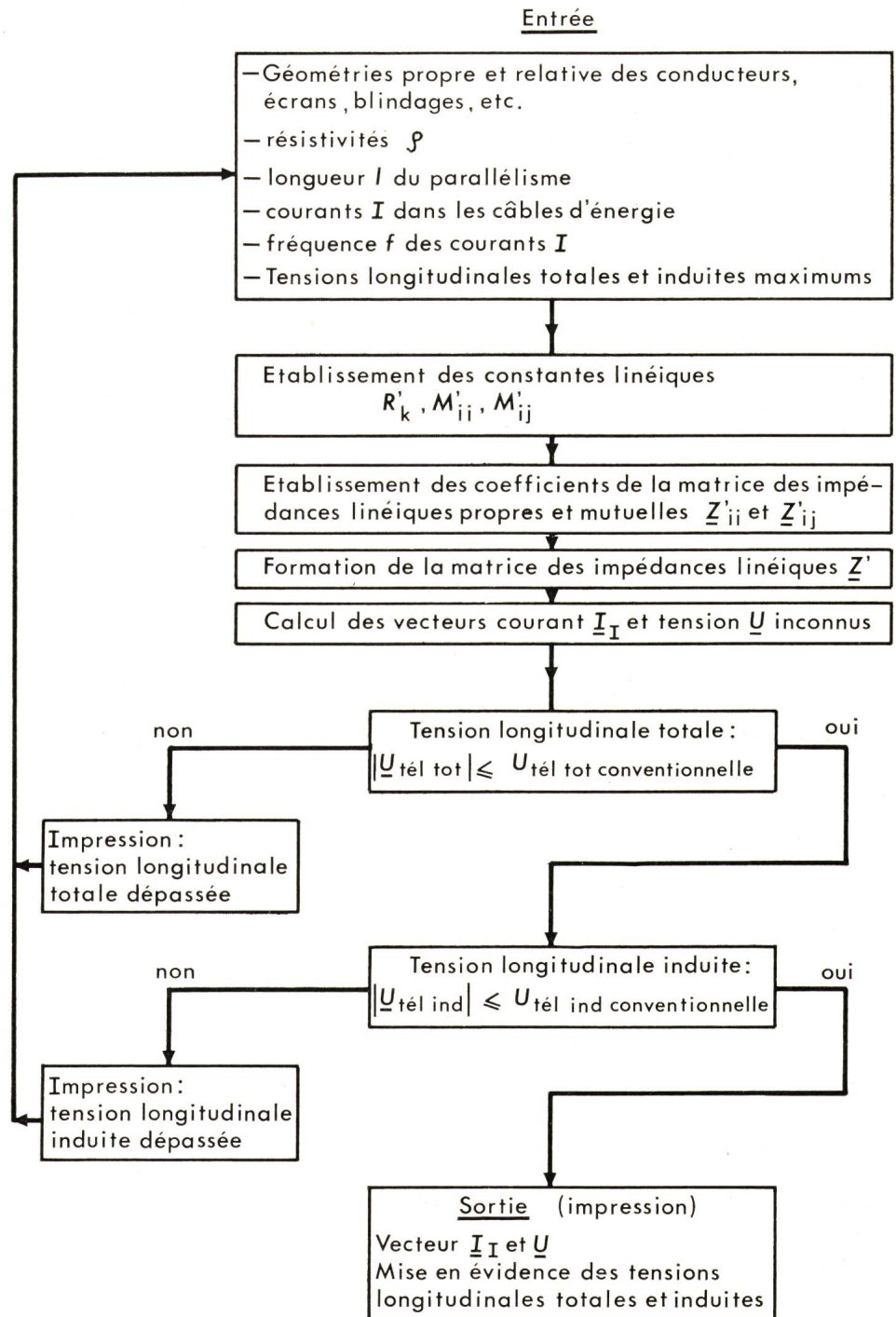


Fig. 9
Organigramme du programme de calcul HT-BT

	Tensions longitudinales ind.		Facteurs réducteurs k	
	$U_{tel\ ind}$ [V]		calculés	mesurés
	calculées	mesurées		
Conducteur HT sans manteau et conducteur tél. sans blindage	40	—	$k_{rét} = \frac{40}{40} = 1$	—
Conducteur HT sans manteau et conducteur tél. avec blindage	22	—	$k_3 = \frac{22}{40} = 0,55$	—
Conducteur HT avec manteau et conducteur tél. sans blindage	7,8	—	$k_1 = \frac{7,8}{40} = 0,20$	—
Conducteur HT avec manteau et conducteur tél. avec blindage	6,5	—	$k_{1-3} = \frac{6,5}{40} = 0,16$	—
Conducteur HT sans manteau, conducteur tél. sans blindage et ferrailage ¹⁾	0,48	0,56	$k_2 = \frac{0,48}{40} = 0,012$	$k'_2 = \frac{0,56}{40} = 0,014$
Conducteur HT sans manteau, conducteur tél. avec blindage et ferrailage	0,47	0,56	$k_{2-3} = \frac{0,47}{40} = 0,012$	$k'_{2-3} = \frac{0,56}{40} = 0,014$
Conducteur HT avec manteau, conducteur tél. sans blindage et ferrailage	0,43	0,28	$k_{1-2} = \frac{0,43}{40} = 0,011$	$k'_{1-2} = \frac{0,28}{40} = 0,007$
Conducteur HT avec manteau, conducteur tél. avec blindage et ferrailage	0,41	0,28	$k = \frac{0,41}{40} = 0,010$	$k' = \frac{0,28}{40} = 0,007$

¹⁾ Ferrailage: échelles à câble, conduites métalliques, fil de terre, fer à béton, etc.

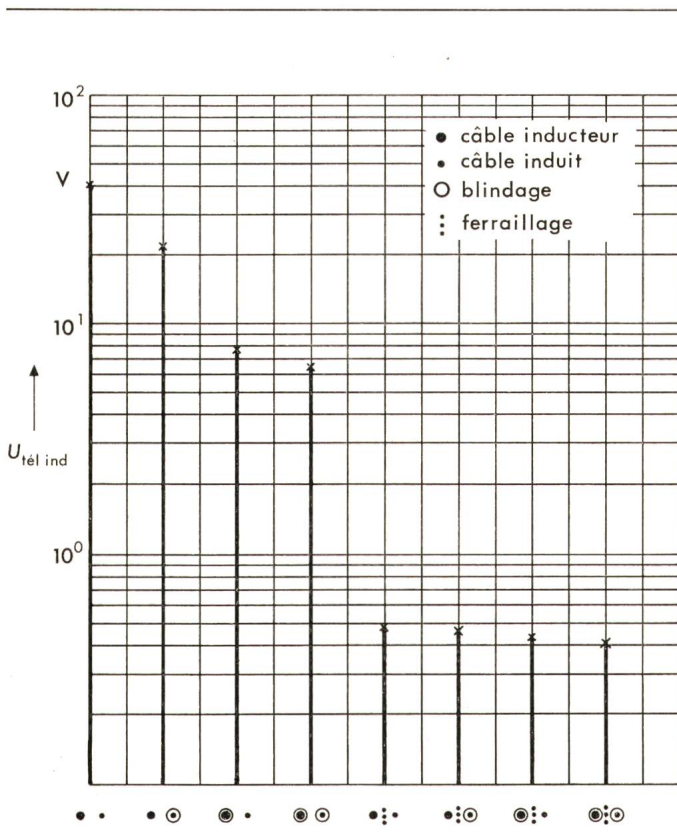


Fig. 10 Exemples de tensions longitudinales induites calculées en fonction des types d'écrans.

par des valeurs connues de résistivité des conducteurs, la longueur du parallélisme $l = 200$ m et les valeurs du courant dans le câble à haute tension $I = 100$ A.

En sortie, le programme de calcul HT-BT donne la valeur des tensions longitudinales induites $U_{tel\ ind}$, et on dispose également, de façon annexe, de la valeur des courants I_i transitant dans les divers conducteurs.

Les valeurs calculées au moyen du programme de calcul HT-BT ont été comparées aux valeurs mesurées au moyen d'une boucle d'exploration constituée par le câble de télétransmissions et une refermeture du circuit par la terre. Cette boucle d'exploration alimentait un oscilloscope et un voltmètre tous deux à haute impédance d'entrée permettant la mesure de la tension longitudinale induite. La présence de l'oscilloscope permettait de mettre en évidence puis d'éliminer de la mesure les composantes de tensions continues et alternatives liées aux courants vagabonds et aux services auxiliaires (éclairage de la galerie par exemple). Les résultats obtenus pour les valeurs des tensions induites calculées et mesurées ont été résumés dans le tableau III et la fig. 10.

La dispersion entre les valeurs des tensions induites calculées et mesurées résulte de l'ensemble des hypothèses simplificatrices faites et plus particulièrement de celles négligeant la résistivité du sol [21].

Le tableau III permet de constater l'intérêt qu'il y a [19; 20] à tenir compte de l'effet réducteur sur la tension longitudinale induite introduit par la présence du ferrailage de la galerie (dans notre cas réduction d'environ 10 fois). On constate égale-

ment que la relation liant le facteur réducteur total k aux facteurs partiels k_i :

$$k = \prod_{i=1}^n k_i$$

n'est pas vérifié. Ceci démontre bien que l'on ne peut se contenter de cette solution qu'en première approximation et qu'une étude plus poussée doit faire intervenir l'ensemble des paramètres. Les courants transitant dans les conducteurs ont pu être vérifiés en marche au moyen d'une pince ampèremétrique lors des essais.

Bibliographie

- [1] *K. Berger* u. a.: Telephon- und Signalkabel mit erhöhter Blitzsicherheit. Bull. SEV 56(1965)13, S. 493...507.
- [2] *G. W. Stagg* and *A. H. El-Abiad*: Computer methods in power system analysis. New York, McGraw-Hill, 1968.
- [3] *A. Germond*: Conditions de ferrorésonance dans des systèmes triphasés. Thèse de l'Ecole Polytechnique Fédérale de Lausanne No 213, 1975
- [4] *G. Moussa*: Méthode d'analyse des perturbations dues aux redresseurs dans un réseau de distribution. Bull. ASE/UCS 65(1974)13, p. 949...956.
- [5] Directives concernant la protection des lignes de télécommunications contre les actions nuisibles des lignes électriques. Edité par CCITT. Genève, UIT, 1963.
- [6] *O. E. Elgerd*: Electric energy systems theory. An introduction. New York, McGraw-Hill, 1970.
- [7] Revisionsentwurf des Abschnittes A. Erdung des Kapitels II. Schutzmassnahmen, der Verordnung über die Erstellung, den Betrieb und Unterhalt von elektrischen Starkstromanlagen (Starkstromverordnung). Schutz gegen gefährliche Berührungs- und Schrittspannung. Dokument der Erdungskommission Nr. 75/30. Zürich, SEV, 1975.
- [8] Guide d'application des «Directives» du CCITT. Contribution No 26 de la Commission d'étude V. Paris, CIGRE, 1970.
- [9] *B. Benoit*: Schémas électriques équivalents des armures des câbles. Bull. ASE/UCS 65(1974)24, p. 1724...1731.
- [10] *P. Robert*: Optimisation économique des armures utilisées sur les câbles de télécommunications. Câbles Brugg, Cortaillod, Cossonay -(1974)2, p. 13...18.
- [11] *J. C. Maxwell*: Lehrbuch der Elektrizität und des Magnetismus. Berlin, Julius Springer Verlag, 1883.
- [12] *F. W. Grover*: Inductance calculations. Working, formulas and tables. New York, Van Nostrand, 1946.
- [13] *R. Goldschmidt*: Courants faibles. Vol. 4. Cours de l'Ecole Polytechnique Fédérale de Lausanne.
- [14] *J. Guillot*: Etude des perturbations électriques agissant sur les circuits BT des postes et centrales. Rev. Gén. Electr. 82(1973)11, p. 679...690.
- [15] *D. Chapellier*: Géophysique et archéologie. Cahiers d'Archéologie romande No 3, Lausanne 1975.
- [16] Câbles à pression externe de gaz. - Installation d'essai de Birrfeld. Câbles Brugg, Cortaillod, Cossonay -(1973)2, p. 13...17.
- [17] *P. Benoit*: Protection des câbles contre les perturbations dues à l'électronique de puissance. Dans: Beeinflussung in Netzen durch Einrichtungen der Leistungselektronik. Informationstagung 12. und 13. November 1974, Zürich. Zurich, ASE, 1974; p. 204...224.
- [18] Câbles. Bulletin des Câbleries de Brugg, Cortaillod et Cossonay. -(1975)1.
- [19] *G. Brumm* und *H. Meister*: Edelgasableiter als Überspannungsschutz in Fernmeldeanlagen. Bull. SEV 56(1965)20, p. 885...891.
- [20] *G. Purt*: Der Schutz von Fernmeldeanlagen gegen Überspannungen. ETZ-B 18(1966)2, S. 41...45.
- [21] *H. Meister*: Problèmes d'influences. Bull. ASE/UCS 65(1974)5, p. 399...403.

Adresses des auteurs

Michel Aguet, ing. dipl., EPFL, Chaire d'Installations Electriques, 16, chemin de Bellerive, 1007 Lausanne et *Ugo Cavalli*, ing. SIA, Société Générale pour l'Industrie, Avenue Louis-Casaï 71, 1216 Genève.