

Selektiver Leitungsschutz in der Hausinstallation

Autor(en): **Kirchdorfer, J.**

Objektyp: **Article**

Zeitschrift: **Bulletin des Schweizerischen Elektrotechnischen Vereins, des Verbandes Schweizerischer Elektrizitätsunternehmen = Bulletin de l'Association Suisse des Electriciens, de l'Association des Entreprises électriques suisses**

Band (Jahr): **67 (1976)**

Heft 24

PDF erstellt am: **22.07.2024**

Persistenter Link: <https://doi.org/10.5169/seals-915244>

Nutzungsbedingungen

Die ETH-Bibliothek ist Anbieterin der digitalisierten Zeitschriften. Sie besitzt keine Urheberrechte an den Inhalten der Zeitschriften. Die Rechte liegen in der Regel bei den Herausgebern.

Die auf der Plattform e-periodica veröffentlichten Dokumente stehen für nicht-kommerzielle Zwecke in Lehre und Forschung sowie für die private Nutzung frei zur Verfügung. Einzelne Dateien oder Ausdrucke aus diesem Angebot können zusammen mit diesen Nutzungsbedingungen und den korrekten Herkunftsbezeichnungen weitergegeben werden.

Das Veröffentlichen von Bildern in Print- und Online-Publikationen ist nur mit vorheriger Genehmigung der Rechteinhaber erlaubt. Die systematische Speicherung von Teilen des elektronischen Angebots auf anderen Servern bedarf ebenfalls des schriftlichen Einverständnisses der Rechteinhaber.

Haftungsausschluss

Alle Angaben erfolgen ohne Gewähr für Vollständigkeit oder Richtigkeit. Es wird keine Haftung übernommen für Schäden durch die Verwendung von Informationen aus diesem Online-Angebot oder durch das Fehlen von Informationen. Dies gilt auch für Inhalte Dritter, die über dieses Angebot zugänglich sind.

Selektiver Leitungsschutz in der Hausinstallation

Von J. Kirchorfer

621.316.9

Die Gewährleistung eines selektiven Leitungsschutzes in Installationen mit parallel nachgeschalteten Verbrauchern ist eine Aufgabe, an deren optimaler Lösung seit langem gearbeitet wird. Im folgenden wird der Einfluss wesentlicher Faktoren wie Strombegrenzungseigenschaft der Überstrom-Unterbrecher, Installationsgepflogenheiten, Zusammensetzung der Selektivitätskaskaden usw. aufgezeigt. Ausserdem werden die Voraussetzungen genannt, unter denen ein optimaler Leitungsschutz möglich wäre.

La protection sélective des lignes dans des installations alimentant des consommateurs en parallèle est une tâche que l'on cherche depuis longtemps à résoudre d'une façon optimale. L'auteur montre l'influence de facteurs essentiels, tels que la caractéristique de limitation du courant des coupe-surintensité, les modes habituels de montage, le groupage des cascades de sélectivité, etc. Il indique en outre les conditions dans lesquelles une protection optimale des lignes serait possible.

1. Einleitung

In der Hausinstallation werden stets mehrere Verbraucher parallel an eine Bezügerleitung angeschlossen und in der Regel mehrere Bezüger an einen Hausanschluss (Fig. 1a). Bei dieser Serie- und Parallelschaltung von Leitungen unterschiedlicher Querschnitte – deren einzelne Abschnitte nach HV Ziff. 42511 durch Überstrom-Unterbrecher zu schützen sind – kann das Problem entstehen, dass im Überlastungsfall nicht nur der Überstrom-Unterbrecher des Zweiges anspricht, in dem die Überlastung verursacht wird, sondern auch jener des nächststärkeren Stranges.

Dieses Ansprechen kann entweder durch einen Defekt, z. B. einen Kurzschluss, oder durch das gleichzeitige Benützen zu vieler parallel geschalteter Verbraucher hervorgerufen werden. In beiden Fällen kommt es zum unerwünschten Abschalten aller nachgeschalteten Verbraucher. Dieses im folgenden als Störung bezeichnete Verhalten möchte man durch selektive Staffelung der Überstrom-Unterbrecher vermeiden, wobei man die in Fig. 1b gezeigte Serieschaltung der Überstrom-Unterbrecher in einem einzelnen Strompfad als Beurteilungskriterium benutzt. Man bezeichnet diese Anordnung als *Selektivitätskaskade*. Die nachfolgende Arbeit versucht zu zeigen, unter welchen Voraussetzungen die Störung vermieden werden kann.

2. Definition der Selektivität und Probleme in der Anwendung

Selektivität zwischen zwei oder mehreren in Reihe geschalteten Überstrom-Unterbrechern ist vorhanden, wenn bei einem Kurzschluss oder einem Überstrom nur jenes Gerät, das schalten soll, tatsächlich schaltet [1]¹⁾. Meist wird der Begriff

so verstanden, dass in einem Leitungszug stets nur der Überstrom-Unterbrecher mit dem kleinsten Nennstrom anspricht.

Das muss aber keineswegs so sein. Wegen der Installationsgepflogenheit, den Zuleitungsstrang nicht nach dem Summenstrom der parallel nachgeschalteten Verbraucher auszulegen, sondern unter Berücksichtigung eines *Gleichzeitigkeitsfaktors* von 0,2...0,9 erheblich kleiner zu dimensionieren, ist es durchaus möglich, dass es zu einem Ansprechen der Bezügersicherung kommen kann, selbst wenn keine der nachgeschalteten Verbraucherleitungen überlastet ist. Die Bezügersicherung erfüllt dann zwar die Bedingungen der Selektivität gemäss Definition, aber das eigentliche Anliegen, die Vermeidung der Störung, wird nicht erreicht.

Die Störung wäre nur dann sicher zu vermeiden, wenn der Querschnitt des Zuleitungsstranges nach der Summe der Nennstromstärken der abgehenden Verbraucherleitungen bemessen würde. Unter dieser Voraussetzung könnte durch geeignete Staffelung der Schutzeinrichtungen erreicht werden, dass in jedem Überlastungsfall nur der Überstrom-Unterbrecher mit dem kleineren Nennstrom anspricht. Daraus folgt, dass die Vermeidung der Störung nicht allein eine Frage des Aufbaues der Selektivitätskaskade ist, sondern in noch höherem Mass eine Frage der Installationsgepflogenheit. Der Hersteller von Überstrom-Unterbrechern kann daher das Problem nicht allein lösen. Er kann nur helfen, indem er gute Produkte und präzise Informationen anbietet. Ein wesentlicher Beitrag zur Vermeidung der Störung muss vom Installateur kommen, indem dieser bei der Installation einen Gleichzeitigkeitsfaktor annimmt, der den tatsächlichen Betriebsverhältnissen der Anlage entspricht und auch den Anlauf- bzw. Einschaltspitzen Rechnung trägt.

Da aus Kostengründen damit zu rechnen ist, dass auch bei gewissenhafter Planung eine möglichst knappe Dimensionierung der Zuleitungsquerschnitte erfolgen wird, muss eine gewisse Wahrscheinlichkeit des Ansprechens der Bezügersicherung, respektive eines anderen, an ihrer Stelle eingesetzten Überstrom-Unterbrechers, infolge einer Belastung mit zu vielen parallel geschalteten Verbrauchern weiterhin als gegeben angenommen und berücksichtigt werden.

3. Die Überstrom-Unterbrecher

Für Selektivitäts-Betrachtungen interessieren vor allem die Charakteristiken der Überstrom-Unterbrecher, die meist als Streubänder angegeben werden. Um beim Vergleich derselben eindeutige Schnittstellen zu erhalten, benutzt man die ungünstigste Kombination der Kennlinien, welche die Streubänder begrenzen. Hierbei interessieren sowohl die Auslösekennlinien

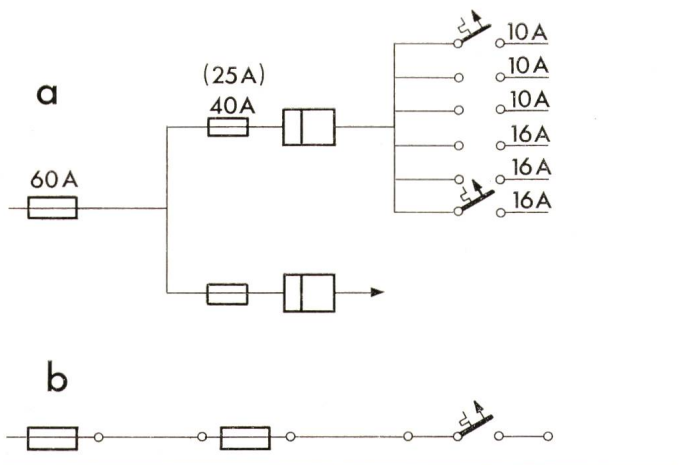


Fig. 1 Schaltung von Überstrom-Unterbrechern
a Beispiel einer Hausinstallation
b Selektivitätskaskade

¹⁾ Siehe Literatur am Schluss des Aufsatzes.

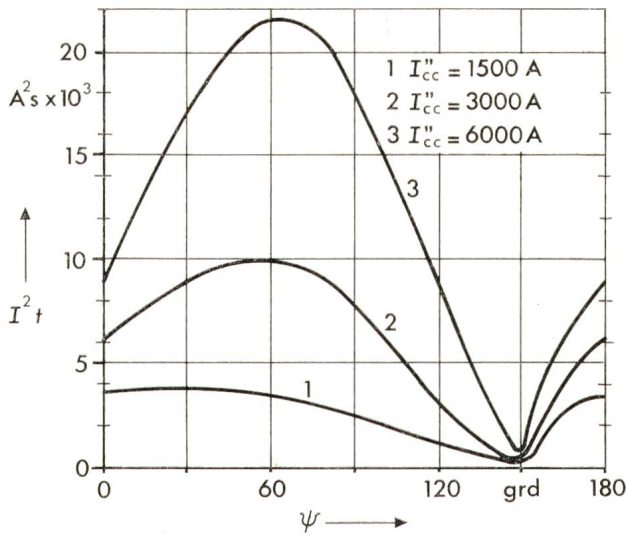


Fig. 2 Beispiele von empirisch ermittelten I^2t -Werten (LS 168 L 16 der Weber AG)
 Prüfbedingungen: $U = 250 \text{ V}$ $\cos \varphi = 0,9$
 ψ Draufschaftwinkel, bezogen auf den Spannungs-Nulldurchgang (Moment des Entstehens des Kurzschlusses)
 I''_{cc} prospektiver Kurzschlußstrom

$t = F(I)$ wie auch die I^2t -Kennlinien $I^2t = F(I''_{cc})$, welche letztere in Abhängigkeit des prospektiven Kurzschluss-Stromes I''_{cc} angegeben werden. Hierunter versteht man jenen Strom, der fließen würde, wenn der Überstrom-Unterbrecher durch ein Stück Metall von vernachlässigbarem Widerstand ersetzt würde.

Bei der Auswertung ist zu unterscheiden zwischen den zulässigen Streubändern nach den einschlägigen Vorschriften und den vom Hersteller angegebenen, engeren Streubändern, die hinsichtlich der Selektivität erhebliche Vorteile bieten.

3.1 Sicherungen

Bei den Sicherungscharakteristiken nach CEI wird die Zone, innerhalb welcher ein Lichtbogen brennen darf bzw. brennt, nach unten durch die Schmelzkennlinie und nach oben durch die Abschaltkennlinie begrenzt.

In der Hausinstallation werden sowohl D-Sicherungen mit flinker und träger Charakteristik nach SEV-Publ. 1010 und 153 als auch NH-Sicherungen nach SEV-Publ. 1018 und 182 verwendet. Voraussichtlich werden deren unterschiedliche Charakteristiken durch die Übernahme der CEI-Publ. 269 bald vereinheitlicht. Die Umstellung hat allerdings auch zur Folge, dass während einer Übergangsfrist von etlichen Jahren Sicherungen mit gleicher Nennstrombezeichnung Unterschiede in ihren zulässigen und in ihren effektiven Streubändern aufweisen können. Dieser Umstand ist bei Selektivitätsangaben durch präzise Bezeichnung der verwendeten Überstrom-Unterbrecher zu berücksichtigen.

3.2 Leitungsschutz-Schalter

Bei den LS-Schaltern werden nach dem Schaltverhalten zwei Ausführungsformen unterschieden, die als «Nullpunkt-löscher» bzw. als «strombegrenzender LS-Schalter» bezeichnet werden.

Beim Nullpunkt-löscher brennt der Lichtbogen bis zum natürlichen Nulldurchgang des Stromes, während beim strombegrenzenden LS-Schalter eine hohe Lichtbogenspannung den

Strom stark reduziert und dadurch bewirkt, dass er weit vor dem natürlichen Nulldurchgang bereits auf Null absinkt. Dadurch wird das Durchlassintegral $\int i^2 dt$ auf etwa 10% des Wertes reduziert, der bei einer vollen Halbwelle entstehen würde und bei einem Nullpunkt-löscher annähernd entsteht [2; 3; 4]. Dieses Verhalten hat eine erhebliche Auswirkung auf die erreichbare Selektivität.

Ein weiteres Unterscheidungskriterium sind die Ansprechcharakteristiken. Sie setzen sich aus den Charakteristiken der thermischen und der magnetischen Auslöser zusammen und weisen beim Übergang von der einen in die andere Charakteristik einen typischen Knick auf, der je nach magnetischer Charakteristik beim 5...20fachen Nennstrom liegen kann (vgl. Fig. 4, Punkt A).

Die unterschiedlichen Ansprechgrenzen für die Magnet-auslöser tragen den möglichen Anlaufströmen bestimmter Verbraucher Rechnung. Nach der neuesten im Entwurf vorliegenden Prüfvorschrift sind vier Charakteristiken standardisiert. Nähere Angaben sind u.a. in [4] zu finden. Für die Selektivitätsermittlung gilt die obere Begrenzungslinie des Streubandes als die Auslösekennlinie. Die Ansprechcharakteristiken haben einen Einfluss auf die Zuordnung der kleinstmöglichen Vorsicherung.

Im Unterschied zu den Sicherungen hat bei strombegrenzenden LS-Schaltern der Moment, in dem der Kurzschluss entsteht – bei der Prüfung als *Draufschaftwinkel* ψ bezeichnet – einen starken Einfluss auf die erreichbaren I^2t -Werte. Die Abhängigkeit ist in Fig. 2 dargestellt und lässt erkennen, dass Unterschiede im Verhältnis von 20:1 möglich sind. Wegen dieses starken Einflusses wird die I^2t -Kennlinie aus einer Anzahl von Schaltungen beim ungünstigsten Draufschaftwinkel und 110% der Nennspannung ermittelt. Die Abhängigkeit vom Draufschaftwinkel hat einen Einfluss auf die Selektivitätswahrscheinlichkeit im Überschneidungsbereich der Charakteristiken.

4. Die Ermittlung der Selektivität

Die Selektivität wird stets auf den vorgeschalteten Überstrom-Unterbrecher bezogen. Sie wird durch Überlagerung zugeordneter Kennlinien der beiden Überstrom-Unterbrecher ermittelt. Dabei unterscheidet man die in Fig. 3 dargestellten Fälle.

4.1 Selektivität zwischen Sicherungen

Bei Selektivitätskaskaden, die aus Sicherungen gebildet werden, zeigt die Überlagerung der Streubänder einen annähernd parallelen Verlauf. Die Breite der Streubänder ist nach CEI-Publ. 269 so abgestimmt, dass bei einer Verdoppelung des Nennstromes keine Überschneidung entsteht. Dies bedeutet, dass man mit Sicherungen nach CEI-Publ. 269 absolute Selektivität erreichen kann, wenn der Nennstrom der Vorsicherung mindestens doppelt so groß ist wie jener der nachgeschalteten Sicherung (Fig. 3a).

4.2 Selektivität zwischen LS-Schaltern und Sicherungen

Für die Ermittlung der Selektivität benutzt man im Gebiet geringer Überströme die Auslösekennlinie des LS-Schalters (d.h. die obere Begrenzungslinie des empirisch ermittelten Streubandes) und die Schmelzkennlinie der Sicherung. Im Bereich hoher Überströme (Kurzschlußströme) benutzt man die I^2t -Kennlinie des LS-Schalters und die I^2t -Schmelzkennlinie

der Sicherung. In Fig. 4 ist ein praktisches Beispiel dargestellt. Selektivität besteht für alle Ströme, die kleiner sind als der Selektivitäts-Grenzstrom I_s .

4.2.1 Überstrom-Selektivität

Als Überstrom-Selektivität bezeichnet man die Abstimmung der Überstrom-Unterbrecher nach den Bedürfnissen der betriebsmässig zu erwartenden Überströme. Diese sind massgebend für die Wahl der magnetischen Ansprech-Charakteristik des LS-Schalters. Die Selektivitätsbedingung für diesen Strombereich lautet, dass die Schmelzkennlinie der Sicherung rechts vom Kennlinienknick A verlaufen muss. Da man aus Kostengründen meist bestrebt ist, den kleinstmöglichen Leitungsquerschnitt zu verlegen, wird nach der oben genannten Bedingung die kleinstmögliche Vorsicherung durch möglichst starke Annäherung an den Punkt A ermittelt.

4.2.2 Kurzschlußselektivität

Als Kurzschlußselektivität bezeichnet man die Selektivität im Bereich hoher Überströme. Die obere Grenze dieses Selektivitätsbereiches wird ermittelt durch die Überlagerung der I^2t -Kennlinie des LS-Schalters und der I^2t -Schmelzkennlinie der grössten zulässigen Vorsicherung (Fig. 5). Beim Erreichen und Überschreiten des Selektivitäts-Grenzstromes I_s spricht die Vorsicherung an und übernimmt gemeinsam mit dem LS-Schalter die Abschaltung. Fig. 5 zeigt den deutlichen Unterschied, der entsteht, wenn man die Selektivität auf die zulässige Schmelzkennlinie nach CEI-Publ. 269 bzw. auf die empirisch ermittelte Schmelzkennlinie eines bestimmten Fabrikates bezieht (I_{s2} , I_{s4}). Sie zeigt auch die deutliche Reduktion der I^2t -

Werte im Bereich, wo die Lichtbogenspannungen beider Überstrom-Unterbrecher zur Wirkung kommen. Die grösste zulässige Vorsicherung wird meist durch eine Prüfung ermittelt. Ohne Prüfung gilt der Schutz des LS-Schalters durch die Vorsicherung (back-up-Schutz) als gewährleistet, wenn der Schnittpunktstrom I_B der I^2t -Kennlinie des LS-Schalters mit der I^2t -Abschaltkennlinie der Sicherung kleiner ist als das Kurzschluss-Abschaltvermögen I_{cn} des LS-Schalters allein.

Da die CEI-Charakteristiken so ausgelegt sind, dass bei einer Verdoppelung des Nennstromes die Abschmelzkennlinie der grösseren Sicherung identisch ist mit der Abschaltkennlinie der kleineren, ergibt sich für I_B (mit der 50-A-Sicherung) und I_{s2} (mit der 100-A-Sicherung) der gleiche Schnittpunkt. Aus dem Verlauf der gemessenen Kennlinie 6 ist ersichtlich, dass der LS-Schalter I^2t -Werte aushält, die etwa doppelt so hoch sind wie die dem Nenn-Kurzschluss-Abschaltvermögen I_{cn} zugeordneten Werte.

4.2.3 Selektivitäts-Wahrscheinlichkeit

Wie erwähnt, benutzt man für die Selektivitätsermittlung die ungünstigsten Kombinationen der Begrenzungslinien relativ breiter Streubänder, welche den Einfluss von Exemplarstreuungen und wesentlicher Einflussgrössen berücksichtigen. Wenn man die Streubänder berücksichtigt, entstehen statt der Schnittpunkte Überschneidungszonen, in denen die Selektivität mit einer bestimmten Wahrscheinlichkeit gegeben ist. Da der Moment, in dem ein Kurzschluss entsteht, gleich wahrscheinlich über die ganze Halbwelle verteilt ist, kann aus Fig. 2 die Wahrscheinlichkeit für das Auftreten bestimmter I^2t -Werte in Abhängigkeit vom Draufsichtswinkel abgeleitet werden.

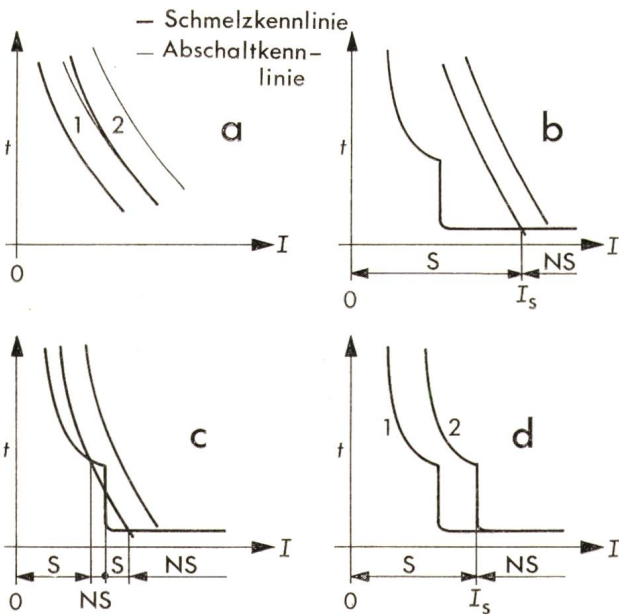


Fig. 3 Kombinationen von Auslöse-Kennlinien
a Sicherungen, Nennstromverhältnis 2 : 1. Keine Überschneidung der Schmelz- und Abschaltkennlinie. Absolute Selektivität
b Sicherung und LS-Schalter. Einmalige Überschneidung
c Sicherung und LS-Schalter. Mehrfache Überschneidung. Unerwünschte Kombination
d LS-Schalter und LS-Schalter. Keine Überschneidung, aber gemeinsame Kennlinie ab I_s
NS = nicht selektiv S = selektiv
 I_s Selektivitäts-Grenzstrom

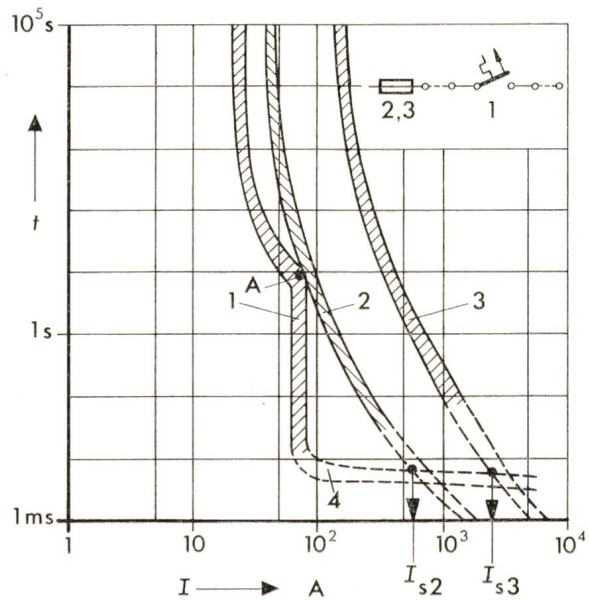


Fig. 4 Beispiel von empirisch ermittelten Auslöse-Kennlinien einer Selektivitäts-Kaskade
1 LS 168 L 16 A
2 Sicherung DT II 25 A VS
3 Sicherung NH 00 100 A KTF
4 Bereich, der zweckmässiger durch I^2t -Kennlinien dargestellt wird
A Kennlinien-Knick, bestimmend für die Auswahl der kleinsten Vorsicherung
 I_s Selektivitäts-Grenzstrom

Als Anwendungsbeispiel ist die Selektivitäts-Wahrscheinlichkeit einer Kombination, bestehend aus einem LS 168, L 16 und einer Sicherung DT III 60 A VS in Fig. 6 dargestellt. Man erkennt, dass bei diesem Kurzschlußstrom, der den Selektivitäts-Grenzstrom um 43% überschreitet, die Wahrscheinlichkeit (P) für das Auftreten von I^2t -Werten oberhalb der Schmelzkennlinie (2) etwa 0,4 beträgt. Dies bedeutet, dass ein selektives Verhalten mit $P = 0,6$ wahrscheinlicher ist als das Ansprechen der Sicherung, also dass statistisch gesehen bei 6 von 10 Kurzschlüssen mit 6 kA Selektivität besteht, d.h. die Vorschaltung nicht ansprechen würde.

4.2.4 Selektivitäts-Tabellen

Von den Herstellern werden zur bequemen Auffindung des Selektivitäts-Grenzstromes bestimmter Selektivitätskaskaden meist Tabellen erstellt, aus denen der für volle Selektivität gültige Selektivitäts-Grenzstrom abgelesen werden kann. Ein Auszug ist in Tabelle I als Beispiel dargestellt. Bei solchen Tabellen ist darauf zu achten, ob sie auf die von den Vorschriften zugelassene Schmelzkennlinie oder auf die empirisch ermittelten Schmelzkennlinien eines bestimmten Fabrikates bezogen sind.

5. Der prospektive Kurzschlußstrom

Bei absoluter Selektivität von Sicherungen hat die Höhe des Kurzschlußstromes keine Bedeutung, da die Selektivität bei jedem Strom besteht. Bei bereichsweise gültiger Selektivität hingegen, zwischen Sicherungen und LS-Schaltern, ist die

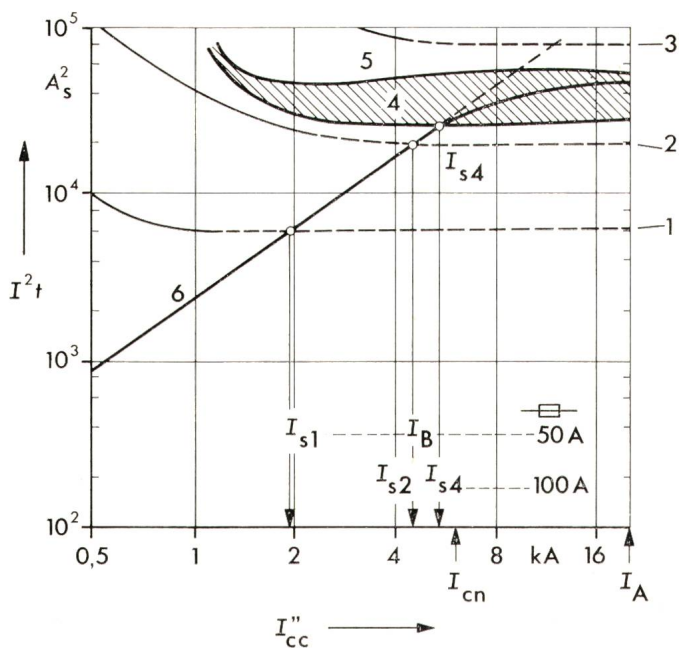


Fig. 5 I^2t -Kennlinien

- | | | |
|---|---|-----------------|
| 1 | zulässige Schmelzkennlinie | NH 00 50 A |
| 2 | zulässige Abschaltkennlinie und zugleich Schmelzkennlinie | NH 00 50 A |
| 3 | zulässige Abschaltkennlinie | NH 00 100 A |
| 4 | gemessene Schmelzkennlinie | NH 00 KTF 100 A |
| 5 | gemessene Abschaltkennlinie | NH 00 KTF 100 A |
| 6 | I^2t -Kennlinie eines LS 168 L 16 | |

I_{cn} Nenn-Kurzschluss-Abschaltvermögen des Schalters allein

I_A Schaltvermögen der Kombination LS+100-A-Sicherung

I_{s1}, I_{s2}, I_{s4} Selektivitätsgrenzstrom, bezogen auf 50 A (CEI) 100 A (CEI) und 100 A KTF (gemessen)

I_B «Take over current» nach CEI-Publ. 157-1

I''_{cc} prospektiver Kurzschlußstrom

Selektivitäts-Grenzstrom I_s gültig für Selektivitäts-Kaskaden, gebildet aus LS-Schaltern Typ LS 168 und den angegebenen Sicherungen eines bestimmten Fabrikates

Tabelle I

LS Typ I_n	Sicherungen					
	DT II 25 A	DT III 40 A	DT III 60 A	NH 00 63 A	NH 00 80 A	NH 00 100 A
L 16 A	970 A	1620 A	4700 A	3200 A	4400 A	6600 A
L 10 A	1200 A	2100 A	6400 A	4200 A	5800 A	8800 A

Ermittlung des möglichen Kurzschlußstromes eine notwendige Voraussetzung für die Feststellung ob bzw. wie weit Selektivität gewährleistet ist.

Die Ermittlung kann nach bestehenden Richtlinien [6; 7] einfach durchgeführt werden, wenn die Daten des Transformators (Leistung, Leerlaufspannung, Widerstände usw.), die asymmetrischen Ersatzwiderstände des Primärnetzes (Einfluss relativ gering) und der Speiseleitung sowie die Wirkwiderstände der Haus-, Bezüger- und Verbraucherleitungen bekannt sind. Meist stehen diese Daten jedoch nicht zur Verfügung oder sind so schwierig zu eruiieren, dass eine Berechnung unterlassen wird.

Die Problematik wird erkennbar, wenn man sich vergegenwärtigt, welche enorme Streubreite bei jeder einzelnen Einflussgröße besteht. So liegen z.B. die möglichen Grenzen

- bei der Trafoleistung etwa zwischen 10 und 1000 kVA
- beim Klemmenkurzschluss am Trafo für I''_{cc} zwischen 0,5 und 25 kA
- bei den Leitungslängen zwischen ca. 1 und 100 m
- bei den Leitungsquerschnitten (Hausinstallation) zwischen 1,5 und 50 mm².

Berücksichtigt man ausserdem die verwirrende Fülle von Kombinationsmöglichkeiten, die bei der Serienschaltung mehrerer unterschiedlicher Leitungsstücke entstehen, so wird ver-

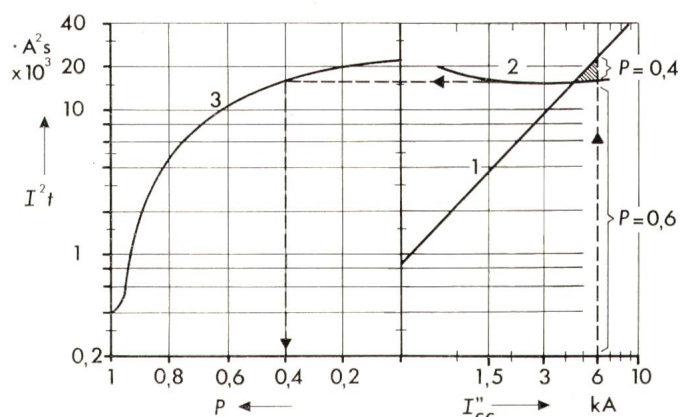


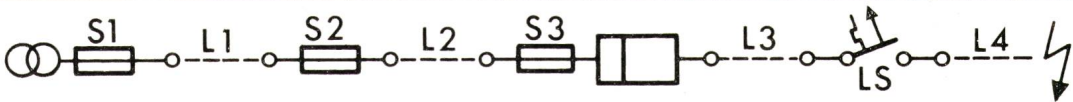
Fig. 6 Ermittlung der Selektivitäts-Wahrscheinlichkeit bei einem prospektiven Kurzschlußstrom I''_{cc} von 6000 A, am Beispiel einer Kombination einer Sicherung und eines LS-Schalters

- 1 I^2t -Kennlinie eines LS 168 L 16 beim ungünstigsten Draufschaltwinkel und 110% der Nennspannung
 - 2 I^2t -Schmelzkennlinie einer DT III 60 A VS
 - 3 Wahrscheinlichkeits-Kennlinie des LS 168 L 16, gültig für einen prospektiven Kurzschlußstrom von 6000 A
- P Wahrscheinlichkeit, dass der I^2t -Wert den auf der Ordinate angegebenen Wert erreicht oder überschreitet

Die Wahrscheinlichkeit der Überschreitung beträgt 0,4, d.h. das Nicht-Ansprechen der Sicherung ist wahrscheinlicher als das Ansprechen.

Mindestlänge der Bezügerleitung (L3) für volle Selektivität zwischen den angegebenen Überstrom-Unterbrechern, unter folgenden Voraussetzungen: Trafo-Leistung 1000 kVA; einfache Leitungslängen L1 = 10 m, L2 = 1 m, L4 = 2 m resp. 8 m; Querschnitt²⁾ der Hausleitung eine Stufe grösser als jener der Bezügerleitung

Tabelle II



		Bezüger-Sicherung (S 3)											
Leitung	Typ I _n	DT II 25 A		DT III 40 A		DT III 60 A		NH 00 63 A		NH 00 80 A		NH 00 100 A	
L 4 [m]		2	8	2	8	2	8	2	8	2	8	2	8
L 3 [m]	L 16 A L 10 A	39 27	24 2,3	35 19	10 0	9 0	0 0	21 3,2	0 0	6 0	0 0	5,3 0	0 0

²⁾ Querschnitt entsprechend dem Nennstrom der Sicherungen nach HV Tab. 42512.1.

Tabelle III

ständig, dass keine einfache Lösung geboten werden kann. Ein zweckmässiges Vorgehen könnte darin bestehen, sich auch im Fall der Kurzschlußstrom-Ermittlung zunächst mit der Wahrscheinlichkeit des Ereignisses zu befassen und später allenfalls für repräsentative Fälle Hilfsmittel zur Bestimmung des Kurzschlußstromes zu erarbeiten.

5.1 Die Kurzschlußstelle

Ein Kurzschluss, der den Überstrom-Unterbrecher beansprucht, muss eine verbraucherseitig liegende Kurzschlußstelle haben. Die ungünstigste Annahme ist demnach ein Kurzschluss an den Abgangsklemmen des Überstrom-Unterbrechers. Auf Grund dieser Annahme wird die Schaltleistungsprüfung der Überstrom-Unterbrecher durchgeführt und der prospektive Kurzschlußstrom gewöhnlich errechnet oder experimentell ermittelt [8]. Die bei grösseren Verbraucheranlagen hierbei gefundenen Höchstwerte liegen bei 25 kA (dreiphasig) und 15 kA (einphasig). Wesentlich wahrscheinlicher hingegen als dieser Extremfall ist ein Kurzschluss bei oder nach der nächsten Steckdose bzw. dem nächsten Verbraucheranschluss. Hierfür sind die Kurzschlußströme erheblich geringer und liegen mit etwa 0,5...2 kA deutlich unter dem Schaltvermögen der LS-Schalter. Nach Messungen in Deutschland [9] ist bei 91% aller derartigen Fälle der Kurzschlußstrom kleiner als 1000 A.

Nach einer anderen Quelle [10] ist die Kurzschlußstelle bei über 97% aller Kurzschlüsse weiter als 2 m vom Überstrom-Unterbrecher entfernt. Für eine vereinfachende Selektivitäts-Ermittlung kann deshalb angenommen werden, die Kurzschlußstelle liege bei ungünstigen Bedingungen 2 m und im Durchschnitt etwa 8 m hinter dem LS-Schalter.

5.2 Berechnungsbeispiel

Aus den bekannten Formeln [7; 8] lässt sich durch Umformung der erforderliche Widerstand der Leitungen L 3 nach Tabelle II für den Selektivitäts-Grenzstrom der betrachteten Kaskade wie folgt errechnen:

$$R_{L3} = - \sum R_i + \sqrt{\left(\frac{c U_{ph}}{I_s}\right)^2 - \sum (X_i)^2}$$

- $\sum R_i$ Summe der (Ersatz-) Wirkwiderstände aller Komponenten, ausser L3, in mΩ
- $\sum X_i$ Summe aller asymmetrischen Ersatz-Blindwiderstände in mΩ
- I_s Selektivitäts-Grenzstrom in kA
- U_{ph} Leerlaufspannung des Trafos, z. B. 238 V
- c Faktor, z. B. 1.1

Bezügersicherung	20 A, 25 A	40 A	60 A	80 A
Häufigkeit des Einsatzes	häufig	seltener	sehr selten	äusserst selten

Die Berechnung gilt für einen Kurzschluss Phase-Nullleiter. Mit Hilfe der Formel kann man entweder mit der Trafoleistung als Parameter Kurven errechnen [3] oder aber die Leitungslänge der Bezügerleitung unter angenommenen Voraussetzungen für bestimmte Selektivitätskaskaden ermitteln.

Mit Rücksicht auf die Möglichkeit einer Änderung der Anschlussbedingungen durch einen Netzausbau wird im nachfolgenden Beispiel der ungünstigste Fall, ein Trafo mit 1000 kVA, angenommen. In der Schweiz wird zurzeit weniger als 1% der Energie durch Trafos dieser Leistung übertragen, die übrige Energie durch Trafos geringerer Leistung. Für die Selektivitätskaskaden nach Tabelle I ergeben sich die in Tabelle II angegebenen Mindestlängen der Bezügerleitung. Für die überwiegende Mehrheit aller Installationen sind die Voraussetzungen jedoch erheblich günstiger als in diesem Beispiel angenommen.

6. Die Installationsgepflogenheiten

In der Hausinstallation werden vorwiegend Selektivitätskaskaden mit relativ niedrigen Nennströmen der Anschlußsicherung und der Bezügersicherung eingesetzt. Eine Klassierung nach Nennströmen ergibt etwa Tabelle III.

Die häufige Verwendung niederer Vorsicherungen hat zur Folge, dass das hohe Schaltvermögen strombegrenzender LS-Schalter nur äusserst selten ausgenutzt wird. Der erhebliche Vorteil starker Strombegrenzung liegt somit primär im wesentlich grösseren Selektivitätsbereich.

7. Möglichkeiten zur Verbesserung der Kurzschlußselektivität

Durch die Einführung stark strombegrenzender LS-Schalter sind die Selektivitätsgrenzen gegenüber den Nullpunktlöschern um einen Faktor von etwa 2,5 erhöht worden. Damit ist bezüglich Kurzschlußselektivität ein sehr grosser Prozentsatz aller praktischen Fälle abgedeckt. Ein allfälliges Ansprechen der Bezügersicherung dürfte bei Verwendung strombegrenzender Schalter eher wegen Parallelbetrieb zu vieler Verbraucher erfolgen. Wenn man für den verbleibenden Rest eine Verbesserung erreichen möchte, stehen zwei Möglichkeiten offen:

7.1 Weitere Verbesserung der Strombegrenzung im Strombereich 500...2000 A

Diese Möglichkeit liesse sich durch schnelleres Öffnen der Kontakte, rascheres Einlaufen des Lichtbogens in die Löschbleche, bessere Kühlung des Lichtbogens sowie Aufbau einer noch höheren Lichtbogenspannung realisieren. Als Mittel zur Erreichung dieser Ziele käme beispielsweise eine starke magnetische Beblasung des Kontaktpaltes und des Einlaufraumes in Frage. Massnahmen dieser Art sind jedoch mit Mehrkosten verbunden, die der Grossteil der Kunden nicht tragen will. Aus diesem Grund dürfte diese Möglichkeit kaum echte Realisierungschancen haben.

7.2 Bildung neuartiger Selektivitäts-Kaskaden

Da mit der Möglichkeit einer Überlastung der Bezügerleitung durch Parallelbetrieb zu vieler Verbraucher gerechnet werden muss, liegt es aus Gründen des Komforts nahe, anstelle der Bezügersicherung einen wiedereinschaltbaren Überstrom-Unterbrecher einzusetzen (Fig. 7). Dies könnte beispielsweise ein LS-Automat mit Z-Charakteristik sein (Fig. 7B). Die Selektivitätskaskade aus 2 Leitungsschutzschaltern hat aber nur einen relativ kleinen Selektivitätsbereich und benötigt eine grosse Vorsicherung.

Günstiger wäre es, anstelle der Bezügersicherung einen rein thermischen Auslöser einzusetzen, der nur den Überstromschutz der Bezügerleitung übernehmen muss. Der Kurzschlusschutz der Bezügerleitung ist bei dieser Kombination durch die vorgeschaltete Sicherung voll gewährleistet. Eine derartige Kombination (Fig. 7C) wäre selektiv zu einer Anschlußsicherung von 60 A bis zu Kurzschlußströmen von 3,2...4,7 kA, je nach Typ der verwendeten Anschlußsicherung. Derart hohe Kurzschlußströme kommen erfahrungsgemäss an Verbraucher-Anschlüssen nicht vor (Tabelle IV).

Die Vorteile einer derartigen Kombination sind die bessere Ausnutzung der Anschlußsicherung (Kurzschlußschutz von zwei Leitungen) und des LS-Schalters (höhere Abschaltleistung wird ausgenutzt durch grössere Vorsicherung), ferner der

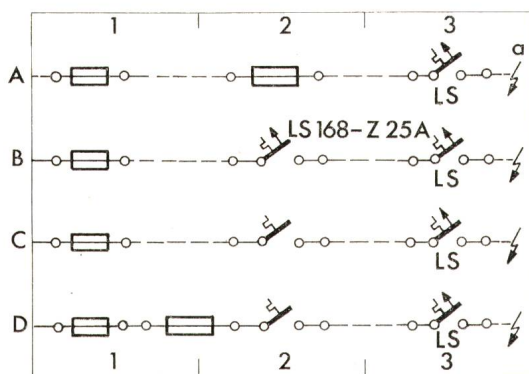


Fig. 7 Varianten von Selektivitätskaskaden

grosse Selektivitätsbereich und die Wieder-Einschaltbarkeit (kein Ersatzproblem). Die Nachteile sind, dass bei Kurzschlüssen an der Bezügerleitung selbst (also vor den nachgeschalteten LS-Schaltern) die vorgeschaltete (Anschluss-) Sicherung anspricht und dass ein Einschalten auf einen solchen Kurzschluss an der Bezügerleitung durch den thermischen Auslöser voraussichtlich nicht für beliebig hohe Kurzschlußströme möglich ist.

Ansprechbereich der Überstrom-Unterbrecher der Selektivitätskaskaden A und C, gemäss Fig. 7 für LS-Schalter Typ 168 L und Sicherungen Typ DTII 25 A, DTIII 40 A, NH 00 63 A der Weber AG

Tabelle IV

Überstrom-Unterbrecher		Selektivitätskaskade			
Einsatzort	Art	Nennstrom des Überstrom-Unterbrechers [A]			
		A	C		
beim Hausanschluss	Sicherung	60	40	60	40
		25	25	—	—
Bezügeranschluss	Sicherung Thermoauslöser	—	—	25	25
Verbraucher	LS-Schalter	16	16	16	16
Ansprechbereich [A] der Überstrom-Unterbrecher beim Hausanschluss		*)	**) > 970	> 3200	> 1620
Bezügeranschluss		> 970	> 970	***)	***)
Verbraucheranschluss		< 970	< 970	< 3200	< 1620

*) spricht nicht an (absolute Selektivität).
 **) spricht eventuell an, da Nennstrom-Verhältnis kleiner als 2:1.
 ***) spricht im Kurzschlussfall nicht an, da nur für Überlastschutz (z. B. beim Parallelschalten zu vieler Verbraucher) bestimmt. Der Überlastschutz der Bezügerleitung durch den Thermoauslöser ist bis zum 12fachen seines Nennstromes ohne Ansprechen der Vorsicherung gewährleistet.

Die Wahrscheinlichkeit, dass die genannten Nachteile tatsächlich zur Wirkung kommen, ist jedoch sehr gering. Falls tatsächlich einmal ein Kurzschluss an der Bezügerleitung entsteht, dann sollte ohnehin ein Fachmann die Installation überprüfen. Man könnte die Nachteile vermeiden, indem man vor dem Thermoauslöser noch eine zusätzliche Sicherung anordnet, die selektiv zur Haussicherung ist (Fig. 7D). Diese Lösung ist aber teurer, hat einen kleineren Selektivitätsbereich und dürfte eher ausserhalb der echten Bedürfnisse liegen. Für die wenigen

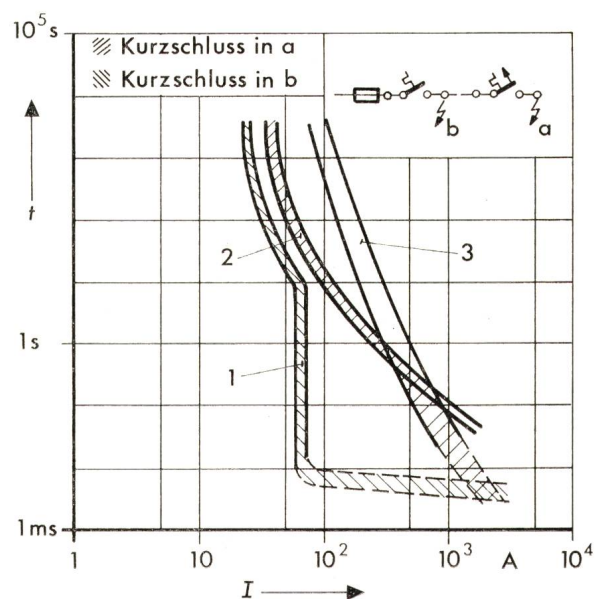


Fig. 8 Auslöse-Charakteristiken einer 3stufigen Selektivitätskaskade
 1 LS 168 L 16 A
 2 LS 168 L 25 A
 3 NH 00 63 A nach VDE 0636

Fälle, in denen die Kurzschlußselektivität bei Verwendung von strombegrenzenden LS-Schaltern noch ein Problem darstellt, wäre die Variante C eine erwägenswerte Lösung. Die entsprechenden Kennlinien für eine Kombination sind in Fig. 8 angegeben.

Literatur

- [1] VDE-Bestimmung für Niederspannungssicherungen bis 1000 V Wechselspannung und bis 3000 V Gleichspannung. Allgemeine Festlegungen. DIN 57536 Teil 1/VDE 0636 Teil 1/8.76.
- [2] R. Bächtold: Leitungsschutz gestern – heute – morgen. Bull. SEV/VSE 65(1974)18, S. 1362...1370.
- [3] H. Menges: Leitungsschutz in elektrischen Anlagen – Kurzschlussbegrenzung und Selektivität. Industrie-Elektrik und Elektronik 20(1975)4, S. 52...55.
- [4] J. Kirchdorfer: Moderner Leitungsschutz. Elektromonteur 27(1976)7, S. 41...46.

- [5] J. Kirchdorfer: Der Kurzschluss-Schutz PVC-isolierter Leiter durch Leitungsschutzschalter und Sicherungen. Bull. SEV/VSE 67(1976)16, S. 865...870.
- [6] Leitsätze für die Berechnung der Kurzschlußströme. VDE-Vorschrift 0102 Teil 1 und 2.
- [7] W. Popper: Leitungsschutzschalter oder Sicherungen im Wohnungsbau. Überlegungen bei der Planung elektrischer Installationen. Bull. SEV/VSE 65(1974)13, S. 957...963.
- [8] G. Morgenthaler: Kurzschlußstrommessungen in Installationsanlagen. ETZ-B 28(1976)3, S. 62...64.
- [9] H. Rösch und R. Schroll: LS-Schalter mit 15 kA Schaltvermögen. ETZ-B 28(1976)14, S. 458...449.
- [10] A. Seck: Leitungsschutzschalter und Sicherungen. Technisch-wissenschaftliche Veröffentlichung Klöckner-Möller VER 122-588(10/74).

Adresse des Autors

Josef Kirchdorfer, Weber AG, 6020 Emmenbrücke.

Literatur – Bibliographie

DK: 621.39.029.66 : 621.372.8.029.66
621.383.029.66 : 621.376.029.66 : 535.215 SEV-Nr. A 497

Optische Nachrichtentechnik. Von Hans-Georg Unger. Berlin, Elitera-Verlag, 1976; 8°, 136 S., 208 Fig., 15 Tab. Preis: geb. DM 58.–.

Das vorliegende Werk gliedert sich in sechs Kapitel. Das erste Kapitel ist den optischen Wellenleitern und Übertragungsmedien gewidmet. Es darf als bekannt vorausgesetzt werden, dass atmosphärische Übertragung kohärenter Lichtstrahlen im allgemeinen sehr hohen Dämpfungen (ca. 10–20 dB/km) unterworfen ist. Es war daher sehr naheliegend, die Untersuchungen auf Übertragungsmedien mit niedrigem Dämpfungsbelag auszudehnen. Von allen Medien zeigte Glas die interessantesten Eigenschaften. Bei gebührender Beachtung aller Feinheiten der Theorie der Optik gelangt man heute zu Lichtleitern, deren Dämpfung nur noch etwa 1 dB/km beträgt.

Das zweite Kapitel behandelt folgerichtig die Probleme der Erzeugung und Verstärkung kohärenten Lichtes. Es wirft den Leser mitten in das Wissensgebiet der Quantenelektronik. Im weiteren zeigt sich, dass die Halbleitertechnologie in den letzten Jahren wesentlich dazu beigetragen hat, die Informationsübertragung mittels Licht wirtschaftlich sehr attraktiv zu gestalten.

Im dritten Kapitel behandelt der Autor Fragen der Modulation von Lichtquellen. Dem Lichtträger wird nach den klassischen Methoden der elektrischen Nachrichtentechnik die zu übertragende Information aufmoduliert.

Am Ende der Übertragungsstrecke findet sich die Signalempfänger, das sind die Lichtempfänger. Hier werden im vierten Abschnitt die Photodetektoren behandelt, welche die ankommenden Lichtsignale demodulieren sollen, um ihnen die übertragene Information zu entziehen. Wiederum ist es die moderne Halbleitertechnik, welche Bahnbrechendes geleistet hat mit der Entwicklung geeigneter Photodioden.

Im fünften Abschnitt befasst sich der Autor mit optischen Schaltungen und leitet, ausgehend von diesen, über zur Technologie der integrierten Optik. Sehr viel Material ist hier zusammengetragen und so leicht verständlich dargestellt, dass man geneigt ist, in Analogien zur Hohlleitertechnik bzw. Streifenleitertechnik für Mikrowellen zu denken. Im letzten Abschnitt werden optische Nachrichtensysteme verglichen. Der Autor zeigt, wie dieser junge Wissenschaftszweig versucht, die Probleme nach denselben erfolgreichen Methoden der elektrischen Nachrichtentechnik zu bewältigen.

Die mathematischen Grundlagen der Quantenelektronik werden nicht hergeleitet, sondern vorausgesetzt, so dass alle im Werk

vorkommenden Formeln als gegeben betrachtet werden müssen. Dem vertieften Studium dient ein umfangreiches Schrifttumverzeichnis. Das Werk, das sich zur Hauptsache an Studenten der Physik oder Elektronik wendet, ist deshalb besonders empfehlenswert, weil es eines der wenigen Fachbücher deutscher Sprache in diesem Wissenszweig ist. Druck und graphische Präsentation sind lesefreudig gestaltet.

F. Furrer

DK: 537.212 : 538.12 : 538.3 : 51 : 621.319.72 SEV-Nr. A 321/I/II.
Feldtheorie. Von Gerhard Wunsch. Bd. 1: Mathematische Grundlagen. Bd. 2: Elektromagnetische Felder. Berlin, VEB-Verlag Technik, 1973/1975; 8°, 200/178 S., Fig. 78/129.

Das Werk «Feldtheorie» ist aus Vorlesungen für Hochschulstudenten entstanden. *Band 1* umfasst die für Feldberechnungen wichtigen mathematischen Grundlagen und enthält drei Hauptkapitel.

Kapitel 1, Felder und Feldintegrale, befasst sich im wesentlichen mit den Begriffen Skalar, Vektor, Tensor. Es wird gezeigt, wie in Koordinatensystemen gearbeitet wird und wie sich Skalar- und Vektorfelder mathematisch veranschaulichen lassen.

Im 2. Kapitel, Theorie der Felder, wird das mathematische Rüstzeug zur Feldberechnung erweitert. Es seien hier einige Stichworte angeben: Differentialoperatoren, Integralsätze, Divergenz, Rotation, Nablaoperator, Laplaceoperator.

Den Ausgangspunkt des 3. Kapitels bilden die Maxwell'schen Gleichungen. Es wird eine systematische Einteilung der elektromagnetischen Felder vorgenommen, und die Maxwell'schen Gleichungen für diese Fälle werden speziell angeschrieben. Sehr positiv zu bewerten sind die vielen Übungsaufgaben zum Stoff der verschiedenen Kapitel und deren Lösungen am Ende des Buches.

Auf den mathematischen Grundlagen des ersten Bandes werden in *Band 2* spezielle elektromagnetische Felder und deren Eigenschaften behandelt. Das Buch enthält die vier Hauptkapitel: Elektrostatik, Wirbelfelder, Stationäre Felder, Nichtstationäre Felder. Den grössten Raum – fast die Hälfte des Buches – nimmt hierbei die Darstellung der elektrostatischen Felder ein, weil an diesen in didaktisch übersichtlicher Form die wichtigsten Begriffe und Berechnungsmethoden dargestellt werden können.

Beide Bände eignen sich in hervorragender Weise für die Einarbeitung in dieses anspruchsvolle Gebiet der Elektrotechnik. Das Werk kann sowohl für Studierende an technischen Hochschulen als auch für das Selbststudium des an der Feldtheorie Interessierten empfohlen werden.

J. Quednau