

# Heliumkälteanlagen für die angewandte Supraleitung

Autor(en): **Quack, H.**

Objektyp: **Article**

Zeitschrift: **Bulletin des Schweizerischen Elektrotechnischen Vereins, des Verbandes Schweizerischer Elektrizitätsunternehmen = Bulletin de l'Association Suisse des Electriciens, de l'Association des Entreprises électriques suisses**

Band (Jahr): **68 (1977)**

Heft 10

PDF erstellt am: **22.07.2024**

Persistenter Link: <https://doi.org/10.5169/seals-915029>

## **Nutzungsbedingungen**

Die ETH-Bibliothek ist Anbieterin der digitalisierten Zeitschriften. Sie besitzt keine Urheberrechte an den Inhalten der Zeitschriften. Die Rechte liegen in der Regel bei den Herausgebern.

Die auf der Plattform e-periodica veröffentlichten Dokumente stehen für nicht-kommerzielle Zwecke in Lehre und Forschung sowie für die private Nutzung frei zur Verfügung. Einzelne Dateien oder Ausdrucke aus diesem Angebot können zusammen mit diesen Nutzungsbedingungen und den korrekten Herkunftsbezeichnungen weitergegeben werden.

Das Veröffentlichen von Bildern in Print- und Online-Publikationen ist nur mit vorheriger Genehmigung der Rechteinhaber erlaubt. Die systematische Speicherung von Teilen des elektronischen Angebots auf anderen Servern bedarf ebenfalls des schriftlichen Einverständnisses der Rechteinhaber.

## **Haftungsausschluss**

Alle Angaben erfolgen ohne Gewähr für Vollständigkeit oder Richtigkeit. Es wird keine Haftung übernommen für Schäden durch die Verwendung von Informationen aus diesem Online-Angebot oder durch das Fehlen von Informationen. Dies gilt auch für Inhalte Dritter, die über dieses Angebot zugänglich sind.

# Heliumkälteanlagen für die angewandte Supraleitung

Von H. Quack

537.312.62

*Die Erzeugung und Beherrschung tiefer Temperaturen ist eine notwendige Voraussetzung für jede technische Anwendung der Supraleitung. In diesem Bericht werden einerseits einzelne Anlagenkomponenten von Kälteanlagen behandelt, die einen Einfluss auf die Betriebssicherheit haben. Andererseits werden einige Punkte diskutiert, die bei der direkten Verbindung von Kälteanlage und Kryostat von Bedeutung sind. Zwei ausgeführte Anlagen werden kurz beschrieben.*

*La production et le contrôle de basses températures sont indispensables pour toute application technique de la supraconduction. L'auteur traite d'abord de certains organes d'installations frigorifiques, qui exercent une influence sur la fiabilité, puis il discute de quelques points importants pour la liaison entre l'installation frigorifique et le cryostat. Deux installations réalisées sont brièvement décrites.*

## 1. Kälteleistung und Temperaturniveau

Solange es darum ging, die Eigenschaften der Supraleiter selber und das Verhalten supraleitender Magnete in relativ kurzzeitigen Versuchen zu erforschen, war die Regel, dass das als Kälte Träger benötigte Helium zentral für ein ganzes Labor verflüssigt wurde. Mit transportablen Dewargefässen wurde dieses Helium zum jeweiligen Versuchskryostaten befördert und dort je nach Bedarf verbraucht. Wenn genügend Speicherkapazität für flüssiges Helium vorhanden war, hatte die Zuverlässigkeit der Kälteanlage keinen Einfluss auf den Fortgang der wissenschaftlichen Arbeit.

Heute ist bei fortgeschrittenen Systemen die supraleitende Einrichtung selber nicht mehr Gegenstand der Untersuchung, sondern stellt eine Hilfseinrichtung dar, mit der geforscht oder produziert werden soll. Der Kryostat muss deshalb in direkter Verbindung mit der Kälteanlage stehen, und die Zuverlässigkeit der Kälteanlage ist mitentscheidend für den erfolgreichen Betrieb des ganzen Systems.

Um den Supraleiter auf seiner Arbeitstemperatur zu halten, muss alle anfallende Wärme durch die Kälteanlage abgeführt werden:

– *Wärmeeinfall* von aussen durch Leitung und Wärmestrahlung

– *Innere Wärmequellen* wie ohmsche Verluste in normalleitenden elektrischen Leitern, Hystereseverluste im Supraleiter bei veränderlicher Stromstärke oder Wechselstrom, Absorption von Partikelstrahlung sowie Leistung von Flüssig-Helium-Pumpen.

– *Wärmeeinfall* durch elektrische Zuleitungen.

Um den letztgenannten Beitrag möglichst klein zu halten, kühlt man die elektrischen Zuleitungen mit einem Strom von kaltem Helium, welcher dann warm zur Kälteanlage zurückfliesst. Je nach dem Aufwand, den man bei der Konstruktion der Zuleitungen treibt, werden für die Kühlung einer 1000-A-Leitung 2,5...51 flüssiges Helium pro Stunde benötigt [1] <sup>1)</sup>.

Die Arbeitstemperatur des Supraleiters kann je nach Anwendungsfall recht unterschiedlich sein. In Anlehnung an das frühere Arbeiten im offenen Kryostaten ist die üblichste Arbeitstemperatur die Siedetemperatur des Heliums bei einem leichten Überdruck. Beim absoluten Druck von 1,2 bar siedet Helium bei 4,4 K. Wenn nun aber der Kryostat mit der Kälteanlage eine geschlossene Einheit bildet, ist man in der Temperaturwahl relativ unabhängig. Aus der Sicht der Kälteanlage ist eine Temperatur gleich oder über 4,4 K begrüssenswert, da dadurch sichergestellt wird, dass der Saugdruck des Kreislauf-Kompressors über Atmosphärendruck

liegt. Kleine Lecks führen dann nicht zum Eindringen von Luft in die Anlage, sondern höchstens zu einem Verlust an Heliumgas.

Für den Supraleiter gibt es dagegen verschiedene Einflüsse, die eine Temperatur unter 4,4 K erstrebenswert erscheinen lassen.

– Wegen der höheren zulässigen Stromdichte lässt sich supraleitendes Material sparen.

– Bei pulsierendem oder gar Hochfrequenz-Betrieb nehmen die Hystereseverluste im Supraleiter ab.

Bei einer Arbeitstemperatur zwischen 4,4 und 3,9 K (Sättigungsdruck 0,735 bar) lässt sich mit Hilfe einer Ejektor-Schaltung erreichen, dass trotz des entsprechenden tiefen Siededruckes des Heliums der niedrigste Druck des Kältekreislaufs selber über Atmosphärendruck liegt. Für niedrigere Temperaturen müssen Vakuumpumpen in den Kreislauf integriert werden.

Zuweilen gibt es jedoch auch Gründe, die für eine Arbeitstemperatur über 4,4 K oder gar über der kritischen Temperatur des Heliums von 5,2 K sprechen. Einerseits wird mit steigender Temperatur der Carnot-Faktor günstiger und damit der Leistungsbedarf verringert. Andererseits wird die Grösse des benötigten Kompressors verkleinert. Denn solange man noch im Zweiphasengebiet des Heliums arbeitet, sind Arbeitstemperatur und Saugdruck des Kompressors miteinander gekoppelt. Bei einphasigem Betrieb ist man jedoch in der Druckwahl frei. Um mit einem möglichst kleinen Kompressor auszukommen, und da das Saugvolumen für einen gegebenen Gasmengenstrom mit steigendem Druck abnimmt, wird man den Saugdruck so hoch ansetzen, wie dies von der mechanischen Belastbarkeit des Kompressors her möglich ist. Z. B. wurde bei der Kälteanlage für einen Verbraucher bei 6 K, die am Schluss dieses Aufsatzes beschrieben wird, ein Saugdruck von 3 bar gewählt.

## 2. Die Kälteanlage

Fig. 1 zeigt das Fliessbild einer Heliumkälteanlage, wie sie für mittlere und grosse Kälteleistungen gebaut wird. Der Kreislauf besteht aus einem Kompressor, der bei Raumtemperatur arbeitet, fünf Wärmetauschern, zwei Expansionsmaschinen und einem Drosselventil, dem sogenannten Joule-Thomson-Ventil. Der Hochdruckstrom, der vom Kompressor kommt, wird nach der Vorkühlung im ersten Wärmetauscher aufgeteilt. Ein Teilstrom wird in den beiden Expansionsmaschinen entspannt. Der andere Teilstrom durchströmt alle fünf Wärmetauscher und wird dabei soweit vorgekühlt, dass bei Drosselung auf den Saugdruck des Kompressors flüssiges Helium entsteht.

<sup>1)</sup> Siehe Literatur am Schluss des Aufsatzes.

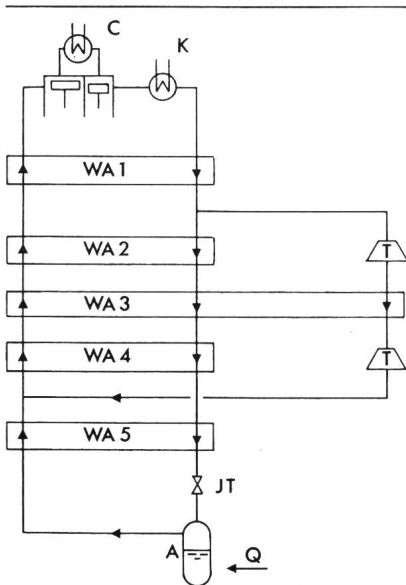


Fig. 1 Fließbild einer einfachen Heliumkälteanlage

- A Flüssig-Helium-Gefäß (Abscheider)
- C Kompressor
- JT Drosselventil (Joule-Thomson)
- K Kühler
- Q Kälteleistung
- T Expansionsmaschinen
- WA Wärmetauscher

Die Zuverlässigkeit einer Kälteanlage wird in grossem Masse durch die Komponenten mit bewegten Teilen mitbestimmt. Bei Anlagen, die nach dem in Fig. 1 gezeigten Kreislauf arbeiten, sind solche Komponenten der Kompressor und die Expansionsmaschinen. Folgende Kriterien spielen bei der Auswahl eines Kompressors für eine Heliumkälteanlage eine Rolle:

- Lebensdauer und Unterhalt
- Ölfreiheit
- Dichtheit
- Wirkungsgrad
- Preis

Verschiedene Typen von Kompressoren wurden schon vorgeschlagen, getestet bzw. eingesetzt: Kolbenkompressoren mit ölgeschmierten Kolben, mit Teflonringkolben oder mit Labyrinthkolben, Schraubenkompressoren ölfrei oder ölüberflutet sowie auch Turbokompressoren.

Keiner der genannten Typen konnte bis jetzt alle Wünsche erfüllen. Turbokompressoren müssen wegen der notwendigen hohen Drehzahl als Spezialausführungen gebaut werden und sind deshalb entsprechend teuer. Der ölfreie Schraubenkompressor ist sehr heikel in bezug auf die Temperaturverteilung im Kompressor. Ölgeschmierte Kolben- und Schraubenkompressoren erfordern eine aufwendige Reinigung des Gasstromes nach der Kompression, da die Verunreinigung des in die Anlage eintretenden Heliumstromes weit unter 1 ppm betragen muss. Bei Kolbenkompressoren mit Kolbenringen aus Teflon findet ein Verschleiss statt, so dass jeweils nach einigen tausend Stunden die Kolbenringe gewechselt werden müssen. Der Kolbenkompressor mit Labyrinthkolben (Fig. 2) ist in bezug auf Lebensdauer, Ölfreiheit und Dichtheit unübertroffen [2]. Er wurde bereits in über 60 Heliumkälteanlagen eingesetzt. Eine Eigenschaft dieses Kompressors ist es, dass das Prozessgas nicht mit Öl in Berührung kommt. Der Kolben läuft berührungsfrei im Zy-

linder und wird durch viele Labyrinth an seinem Umfang gedichtet.

Abgesehen von einem Teil von Kleinanlagen, die nach dem *Stirling*-Prinzip arbeiten, laufen alle grösseren Heliumkälteanlagen nach dem sog. *Claude*-Kreislauf. Das in Fig. 1 gezeigte Fließbild stellt eine Modifikation des *Claude*-Kreislaufes dar. Dessen Hauptkennzeichen ist die Kälteerzeugung durch arbeitsleistende Entspannung eines Teils des Kreislaufgases in einer oder mehreren Expansionsmaschinen. Die Expansionsmaschine ist entweder eine Kolben- oder Turbinenmaschine. Wurden bis vor einigen Jahren noch Anlagen mit Kolbenexpandern bis zur Grösse von 100 l/h gebaut, so finden sie heute eigentlich nur noch bei Anlagen bis 20 l/h Anwendung. Besonders die Entwicklung von speziellen Gaslagern hat den Einsatz von Turbinen auch in kleinen Anlagen ermöglicht. Fig. 3 zeigt einige Stufen der Entwicklung von Turbinen für Heliumkälteanlagen.

Bei der Öllagerturbine, wie sie jetzt noch bei sehr grossen Anlagen eingesetzt wird, wird Öl zur Speisung der Lager und der Bremse ins Turbinengehäuse gepumpt. Um das Eindringen des Öls in den Prozessstrom zu vermeiden, lässt man einen kleinen Teilstrom aus dem Prozess durch eine Labyrinthdichtung in das Lagergehäuse strömen, wo es sich mit dem Öl mischt. Das Sperrgas wird anschliessend vom Öl getrennt und sorgfältig gereinigt dem Prozess wieder auf der Saugseite des Kompressors zugeführt. Um auch im Stillstand einen Ölfluss in die Prozessleitung zu verhindern, wird die Öllagerturbine normalerweise mit dem kalten Ende nach oben in die «Cold Box» eingebaut, den Vakuumbehälter, in dem alle Teile mit Temperaturen unterhalb der Umgebungstemperatur untergebracht sind.

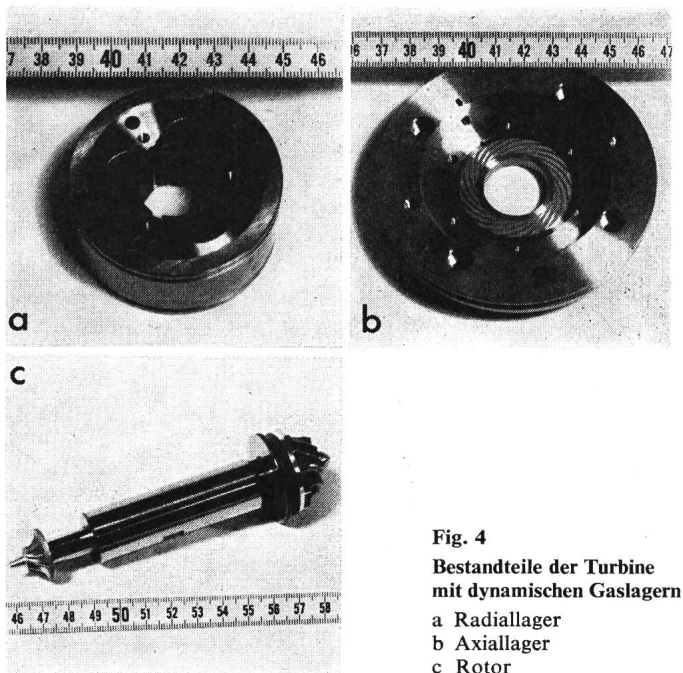
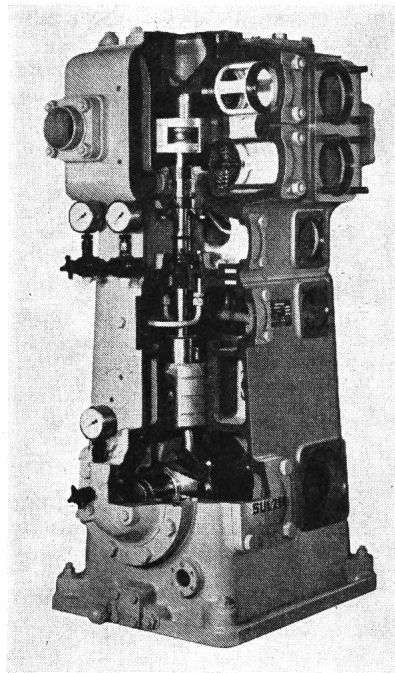
Turbinen mit statischen Gaslagern benötigen einen Gasstrom zur Lagerspeisung vom Kreislauf-Kompressor. Dieses Gas steht dann für den Kreislauf selber nicht zur Verfügung. Ausserdem ist ein kleiner Leckgasstrom entlang dem Rotor, vom kalten zum warmen Teil nur schwer zu vermeiden.

Die Turbine mit dynamischen Gaslagern [3] erzeugt ihre Lagerkräfte selber und ist deshalb nicht auf Lagergas von aussen angewiesen. Das Radiallager besteht aus 3 beweglichen Segmenten (Fig. 4b), die beim Lauf der Turbine jeweils zwischen sich und dem Rotor einen Keil bilden. Durch Reibungskräfte wird Gas in den Spalt gezogen, wobei kurz vor der engsten Stelle ein Druckmaximum entsteht, welches die Tragkraft verursacht. Das Axiallager ist ein Spiralrillenlager (Fig. 4c).

### 3. Die Verbindung zwischen Kälteanlage und Kryostat

Die einfachste Verbindung zwischen einer Kälteanlage und einem Kryostaten besteht aus einer Transferleitung, durch welche flüssiges Helium aus der Anlage zum Kryostaten fliesst. Die Verdampfungswärme dieser Flüssigkeit dient als Kälteleistung bei 4,4 K. Die fühlbare Wärme wird zur Schildkühlung im Kryostaten oder zur Kühlung elektrischer Zuleitungen verwendet. Dieser Heliumstrom fliesst als warmes Niederdruckgas zum Kompressor zurück (Fig. 5a). Diese Anordnung ist durchaus zu empfehlen, wenn die Bedürfnisse von Kälteleistung bei 4,4 K einerseits und Schildkühlung/Zuleitungskühlung andererseits im richtigen Verhältnis zueinander stehen. Dies dürfte z. B. bei vielen supraleitenden Einrichtungen mit geringen inneren Wärmequellen der Fall sein. Für die Kälteanlage ist diese Betriebsweise

**Fig. 2**  
Schnittbild eines zwei-  
stufigen Labyrinthkolben-  
Kompressors



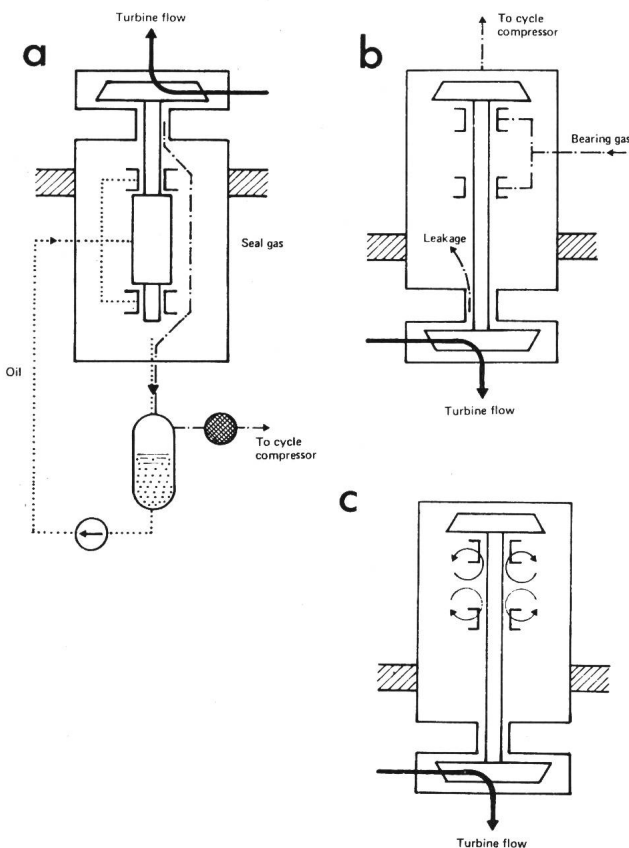
**Fig. 4**  
Bestandteile der Turbine  
mit dynamischen Gaslagern  
a Radiallager  
b Axiallager  
c Rotor

(Abgabe von flüssigem Helium / Rücknahme von warmem Gas) identisch mit der Betriebsweise der alten Laboratoriums-Verflüssiger; die Kälteanlage arbeitet im «Verflüssigungsbetrieb».

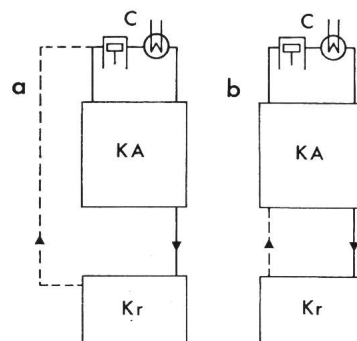
Im Gegensatz dazu steht der «Kälteanlagenbetrieb», bei welchem flüssiges Helium zum Kryostaten fließt, dort verdampft und dann als kalter Sattndampf in einer zweiten Transferleitung zur Kälteanlage zurückkommt (Fig. 5b).

Eine derartige Betriebsweise findet man bei supraleitenden Einrichtungen mit grossen inneren Wärmequellen.

Zwischen «Verflüssigungsbetrieb» und «Kälteanlagenbetrieb» gibt es jedes beliebige Zwischenstadium, je nachdem welcher Anteil des Gases kalt bzw. warm zur Kälteanlage zurückfließt. Ausserdem ist es natürlich möglich, dass Gas für die Schildkühlung auf einem höheren Temperaturniveau der Anlage entnommen wird oder auch, dass Gas auf einem



**Fig. 3** Turbinen für Heliumkälteanlagen  
a Öllager  
b Statisches Gaslager  
c Dynamisches Gaslager



**Fig. 5**  
Kälteanlage und Kryostat  
a Verflüssigungsbetrieb  
b Kälteanlagenbetrieb  
KA Kälteanlage  
Kr Kryostat  
C Kompressor

bestimmten Niveau, das unter Umgebungstemperatur liegt, zur Anlage zurückströmt.

Die Kapazität der Anlage im «Kälteanlagenbetrieb» wird in W angegeben, diejenige im «Verflüssigungsbetrieb» dagegen in l/h. Oft wird diskutiert, welcher Kälteleistung eine bestimmte Verflüssigungsleistung entspricht. Verwendet man ideale thermodynamische Beziehungen, so ergibt sich ein Verhältnis von 3,3 W pro l/h. Andererseits hat eine Anlage im «Verflüssigungsbetrieb» meist einen etwas niedrigeren thermodynamischen Wirkungsgrad als im «Kälteanlagenbetrieb», so dass der übliche Vergleichswert 4 W/l/h beträgt. Beim Arbeiten mit dieser Zahl muss man jedoch vorsichtig sein, denn es gibt noch verschiedene Faktoren (z. B. Flüssig-Stickstoff-Vorkühlung, Einsatz eines Ejektors, Auslegung der Expansionsturbinen für einen bestimmten Betriebsfall [4]), die einen erheblichen Einfluss haben können.

Neben der Badkühlung, wie sie bei den ersten supraleitenden Magneten üblich war, gewinnt die Kühlung von Magneten durch Zwangskonvektion immer mehr an Bedeutung. Cha-

rakteristisch hierfür sind lange Kühlkanäle, die in die Struktur der supraleitenden Magnete miteingebaut werden, wobei entweder der Supraleiter als Hohlleiter ausgebildet ist oder separate Kühlkanäle vorgesehen sind. In diesen Kühlkanälen strömt entweder einphasiges Hochdruckgas («überkritische Kühlung») oder verdampfendes Helium in einer Zweiphasenströmung.

Die Kälteanlage muss den Heliumstrom bei der richtigen Temperatur, beim richtigen Druck, als vorgeschriebener Mengenstrom oder auch in der richtigen Dampf-Flüssigkeits-Zusammensetzung abgeben und bei ganz bestimmten Zuständen wieder zurücknehmen [5]. Hierfür sind spezielle Schaltungen notwendig, deren Bauteile je nach Verhältnissen entweder in der Kälteanlage oder im Kryostaten untergebracht werden.

Fig. 6 zeigt als Beispiel eine Schaltung, bei der eine supraleitende Einrichtung mit überkritischem Gas gekühlt wird. Der Gasstrom soll in einem Flüssig-Helium-Behälter mehrmals zurückgekühlt werden. Um die Temperatur in diesem Behälter so niedrig wie möglich zu halten, wird der Druck in diesem Behälter mit einem Ejektor gesenkt.

In Fig. 6 sind vier Möglichkeiten angedeutet, wie man die Trennung zwischen Kälteanlage und Kryostat legen kann.

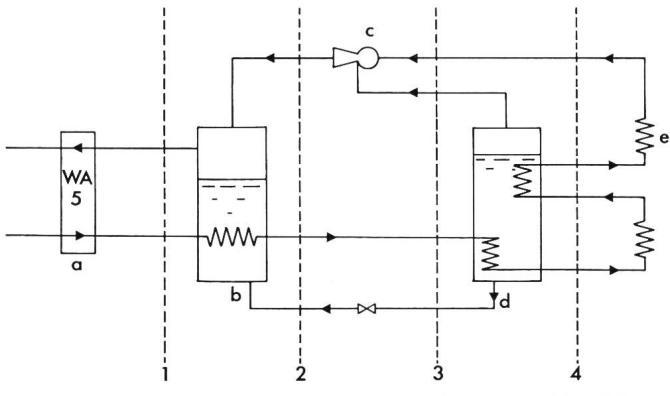


Fig. 6 Kühlung mit einphasigem Hochdruckgas

- a letzter Austauscher der Kälteanlage
- b Dampf-Flüssigkeits-Abscheider
- c Tieftemperatur-Ejektor
- d Rückkühler
- e Kühlschlange in der supraleitenden Einrichtung

Welche Lösung die beste ist, muss von Fall zu Fall entschieden werden. Dieses Beispiel zeigt auch, dass bei der Planung des Kühlsystems einer supraleitenden Einrichtung unbedingt Kälteanlage und Kryostat als ein System behandelt werden müssen.

#### 4. Die Heliumkälteanlage beim SIN

Im Jahre 1973 wurde eine kombinierte Heliumkälte- und Verflüssigungsanlage im Schweizerischen Institut für Nuklearforschung (SIN) in Villigen in Betrieb genommen [6]. Die Kälteleistung wird zur Kühlung von zwei grossen supraleitenden Magneten benötigt. Der Wärmeeinfall zu den Magneten und in die Transferleitungen beträgt 95 W bei 4,5 K. Die Magnetkryostaten haben Strahlungsschutzschilder, auf denen bei 90 K ein Wärmestrom von 1200 W abgefangen wird. Für die Kühlung der elektrischen Zuleitungen zu den Magneten und für den allgemeinen Laboratoriumsbedarf werden rund 22 l/h flüssiges Helium benötigt. Werden all diese Aufgaben in eine äquivalente Kälteleistung bei 4,5 K

umgerechnet, so ergibt dies eine Kapazität der Anlage von etwa 250 W.

Im Pflichtenheft für die Anlage waren hohe Anforderungen an die Regelgüte gestellt. Das Abkühlen oder Aufwärmen eines der beiden Magneten darf die Kühlung des anderen unter keinen Umständen beeinflussen, wobei die Temperatur des von der Cold Box zu den Magneten strömenden kalten Hochdruckgases um höchstens ein Zehntelgrad schwanken darf und der Austrittsdruck und die Temperatur des Strahlungsschutzschildes konstant bleiben müssen. Das Strömungsbild (Fig. 7) veranschaulicht, wie diese Forderungen erfüllt wurden. Das Helium wird von einem zweistufigen Labyrinthkolben-Kompressor auf 10 bar verdichtet. Der Kältekreislauf besteht aus drei miteinander kombinierten Kreisläufen:

- Turbinenkreislauf mit zwei Turbinen in Serie
- Ein Joule-Thomson-Kreislauf, bei welchem durch Drosselung von kaltem Hochdruckgas flüssiges Helium in einem Behälter erzeugt wird, der als Wärmetauscher 6 dient. Dieser Wärmetauscher gewährleistet die konstante Austrittstemperatur des Hochdruckgases, welches zu den Magneten fliesst.
- Ein zweiter Joule-Thomson-Kreislauf, bei dem Hochdruckgas von 10 bar und 4,5 K die Cold Box verlässt. Dieser

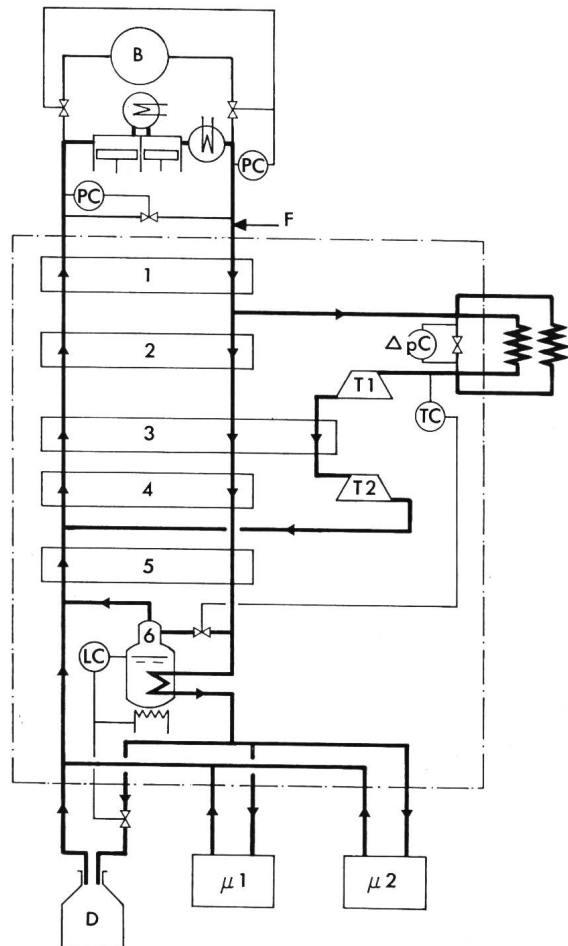


Fig. 7 Fliessbild der SIN-Anlage

- B Gaspuffer
- F Einspeisung von Helium, das verflüssigt werden soll
- PC Druckregelung
- ΔpC Druckdifferenzregelung
- LC Niveauregelung
- T<sub>1</sub>, T<sub>2</sub> Expansionsturbinen
- TC Temperaturregelung
- μ<sub>1</sub>, μ<sub>2</sub> supraleitende Magnete
- D Flüssighelium-Speicher



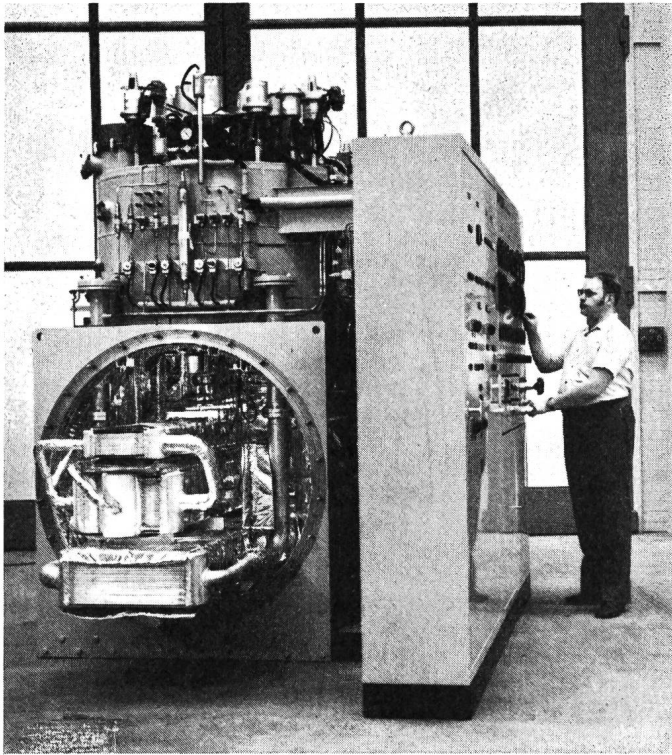


Fig. 8 Cold Box mit Steuerschrank der SIN-Anlage

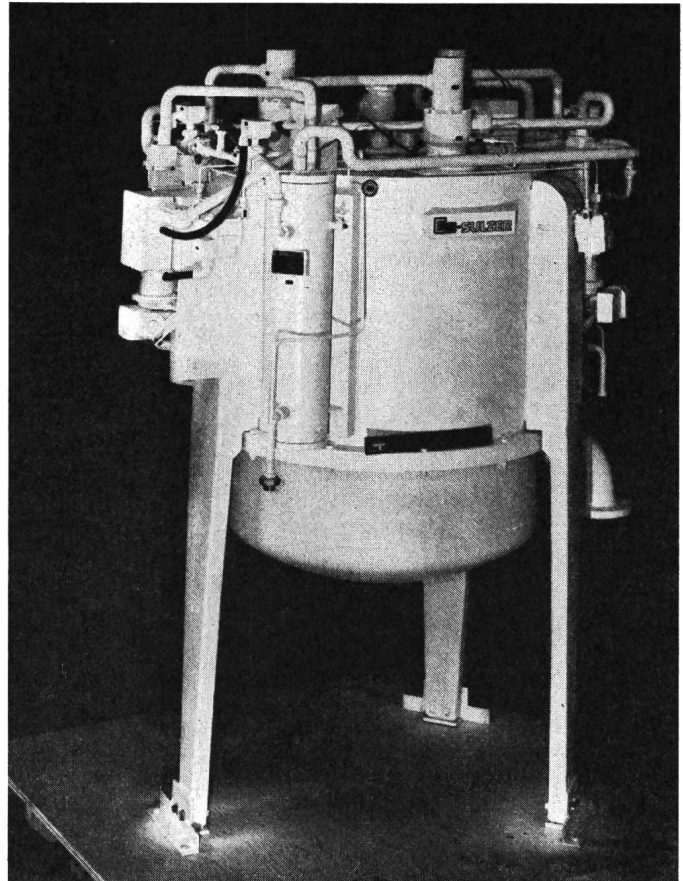


Fig. 9 Turbinen-Cold-Box der BNL-Anlage

Strom wird im Magnetkryostaten gedrosselt, so dass Niederdruckgas zur Cold Box zurückfließt.

Die Kühlung für die Strahlungsschutzschilde der Magneten wird dem Gasstrom entnommen, der anschliessend in den Turbinen entspannt wird.

Alle Teile der Anlage, die kälter als die Umgebungstemperatur sind, sind in einer «Cold Box» zusammengefasst (Fig. 8). Da das kalte Helium innerhalb dieser Cold Box auf die verschiedenen Verbraucher verteilt wird, benötigt man bei dieser Anlage aussergewöhnlich viele Kaltventile. Diese sind wie die beiden Turbinen und die Transferkupplungen in die Deckplatte der Cold Box eingebaut.

Die Anlage arbeitet seit mehr als drei Jahren im vollautomatischen Dauerbetrieb.

##### 5. Kälteanlage für supraleitendes Kabel

Am Brookhaven National Laboratory (BNL) in den USA ist geplant, parallel zur Hauptstromleitung des Laboratoriums auf der Länge von 800 m ein supraleitendes Wechselstromkabel zu installieren [7]. Zur Demonstration der Zuverlässigkeit solcher Kabel soll zeitweise die Energieversorgung des Laboratoriums über dieses Kabel laufen.

Das Kabel soll von Heliumgas bei 15 bar gekühlt werden, das sich dabei von 6 auf 8 K aufwärmt. Die benötigte Kälteleistung beträgt 500 W, die teils von Wärmeeinfällen von

aussen und teils von den Wechselstromverlusten im Supraleiter herrühren. Der Kältekreislauf dieser Anlage weist als Spezialität eine Expansionsturbine auf, die im gleichen Temperaturniveau wie das Kabel arbeitet. Die beiden oberen Turbinen sind wie üblich in Serie geschaltet und haben hauptsächlich die Aufgabe, die Nichtidealität der Wärmetauscher zu kompensieren. In Fig. 9 ist derjenige Teil der Cold Box abgebildet, in dem die drei Turbinen untergebracht sind.

##### Literatur

- [1] M. Rauh: Die optimalen Dimensionen elektrischer Zuleitungen für Tieftemperaturanlagen. Dissertation Nr. 4656 der ETH Zürich, 1971.
- [2] H. R. Klaey: Reciprocating compressors with labyrinthpistons for helium. *Cryogenics* 15(1975)10, p. 569...571.
- [3] C. H. Schmid: Sulzer Gaslagerturbine für Tieftemperaturanlagen. DKV-Tagungsbericht München. Herausgegeben vom Deutschen Kälte- und Klimatechnischen Verein e. V., Stuttgart, 3(1976), S. 1...11.
- [4] H. Quack: The application of gas bearing turbines in helium refrigerators and liquefiers. DKV-Tagungsbericht München. Herausgegeben vom Deutschen Kälte- und Klimatechnischen Verein e. V., 3(1976), S. 13...25.
- [5] H. Quack und C. Trepp: Refrigeration of large superconducting magnets. Proceedings of the fifth International Conference on Magnet Technology, Frascati/Roma, 5(1975), p. 567...571.
- [6] U. Giger, H. Quack und A. Senn: Kombinierte Helium-Kälte- und -Verflüssigungsanlage mit Gaslagerturbinen. *Techn. Rundschau Sulzer* 57(1975) Sondernummer Nuclex, S. 99...102.
- [7] E. B. Forsyth: Cryogenic engineering for superconducting power transmission systems. Proceedings of the sixth International Cryogenic Engineering Conference, Grenoble 11...14 may 1976 (ICEC6) 6(1976), paper 02.

##### Adresse des Autors

Dr. Hans Quack, Abt. 6, Kälteanlagen, Kompressoren und Verfahrenstechnik, Gebr. Sulzer AG, 8400 Winterthur.