

# Grundlagen der Wärmenutzung aus Kernkraftwerken

Autor(en): **Traupel, W.**

Objektyp: **Article**

Zeitschrift: **Bulletin des Schweizerischen Elektrotechnischen Vereins, des Verbandes Schweizerischer Elektrizitätsunternehmen = Bulletin de l'Association Suisse des Electriciens, de l'Association des Entreprises électriques suisses**

Band (Jahr): **68 (1977)**

Heft 16

PDF erstellt am: **22.07.2024**

Persistenter Link: <https://doi.org/10.5169/seals-915056>

## **Nutzungsbedingungen**

Die ETH-Bibliothek ist Anbieterin der digitalisierten Zeitschriften. Sie besitzt keine Urheberrechte an den Inhalten der Zeitschriften. Die Rechte liegen in der Regel bei den Herausgebern.

Die auf der Plattform e-periodica veröffentlichten Dokumente stehen für nicht-kommerzielle Zwecke in Lehre und Forschung sowie für die private Nutzung frei zur Verfügung. Einzelne Dateien oder Ausdrucke aus diesem Angebot können zusammen mit diesen Nutzungsbedingungen und den korrekten Herkunftsbezeichnungen weitergegeben werden.

Das Veröffentlichen von Bildern in Print- und Online-Publikationen ist nur mit vorheriger Genehmigung der Rechteinhaber erlaubt. Die systematische Speicherung von Teilen des elektronischen Angebots auf anderen Servern bedarf ebenfalls des schriftlichen Einverständnisses der Rechteinhaber.

## **Haftungsausschluss**

Alle Angaben erfolgen ohne Gewähr für Vollständigkeit oder Richtigkeit. Es wird keine Haftung übernommen für Schäden durch die Verwendung von Informationen aus diesem Online-Angebot oder durch das Fehlen von Informationen. Dies gilt auch für Inhalte Dritter, die über dieses Angebot zugänglich sind.



### Wärmenutzung aus Kernkraftwerken

Unter diesem Titel fand am 28. Juni 1977 in Zürich eine SEV|VSE-Informationstagung statt. Das Ziel dieser von rund 200 Teilnehmern besuchten Tagung bestand darin, Möglichkeiten der Nutzung der von Kernkraftwerken erzeugten Wärme aufzuzeigen und deren Zweckmässigkeit aus umfassender Sicht zu diskutieren. Wir veröffentlichen nachfolgend die sechs Referate. Zum Thema Fernwärme, der wichtigsten Möglichkeit der Abwärmenutzung, folgen ferner zwei Beiträge über kürzlich erschienene Publikationen.

### Grundlagen der Wärmenutzung aus Kernkraftwerken

Von W. Traupel

621.311.25:621.039:620.97

Die fundamentale Aussage des zweiten Hauptsatzes der Thermodynamik über irreversible Vorgänge schliesst die Möglichkeit aus, in zyklischem Prozess Wärme vollständig in Arbeit umzusetzen. Daraus ergeben sich die bekannten Konsequenzen für den Dampfprozess, insbesondere für denjenigen der Kernkraftanlagen. Die Möglichkeiten der Wärmegewinnung aus Kernkraftwerken werden dargestellt, einschliesslich der indirekten Wärmegewinnung über die Wärmepumpe.

L'expression fondamentale du second principe de la thermodynamique, au sujet des processus irréversibles, exclut la possibilité de convertir totalement la chaleur en travail, au cours d'un processus cyclique. Il en résulte les conséquences bien connues pour le processus de la vapeur, notamment pour celui des centrales nucléaires. Les possibilités de récupération de la chaleur provenant de ces centrales sont exposées, y compris la récupération indirecte par pompe à chaleur.

#### 1. Zweiter Hauptsatz und Nichtumkehrbarkeit

Dass in Wärmekraftanlagen nur ein Teil der dargebotenen Primärenergie in elektrische Energie umgesetzt wird, ist der Öffentlichkeit erst durch das Aufkommen der Kernkraftwerke ins Bewusstsein getreten. Laien stehen hier oft unter dem Eindruck, dass mit der Abwärme solcher Anlagen eine masslose Energieverschwendung gegeben sei, was indessen nicht zutrifft, da sie ja bedingt ist durch ein fundamentales Naturgesetz, den zweiten Hauptsatz der Thermodynamik. An zwei Beispielen möge der grundlegende physikalische Sachverhalt aufgezeigt werden.

Bekanntlich gibt es in der Natur Vorgänge, die nur in einer Richtung ablaufen, also nichtumkehrbar oder irreversibel sind. Im Beispiel Fig. 1 sind bei a zwei Körper verschiedener Temperatur  $T_1$  und  $T_2$  ( $T_1 > T_2$ ) dargestellt, die zur Berührung gebracht werden. Dabei gleichen sich die Temperaturen aus (Endtemperatur  $\bar{T}$ ), und es wird die Wärmemenge  $Q$  von Körper 1 auf 2 übertragen, offensichtlich ein irreversibler Vorgang. In Fig. 1b wird gezeigt, wie er künstlich, mit zusätzlichen Hilfsmitteln, wieder rückgängig gemacht werden kann. Man hat zu diesem Zweck zwei hinreichend grosse weitere Körper heranzuziehen, deren einer eine Temperatur  $T_1' > T_1$  hat, während

die Temperatur des anderen  $T_2' < T_2$  ist. Wie dargestellt, werden die erstgenannten Körper 1 und 2 mit diesen in Berührung gebracht, so dass 1 die Wärmemenge  $Q$  empfängt, 2 die gleiche Wärmemenge abgibt. Die beiden Körper haben also wieder ihre ursprünglichen Temperaturen  $T_1$  und  $T_2$  erreicht, aber in den beiden Hilfskörpern herrschen jetzt die Temperaturen  $T_1'' < T_1'$  und  $T_2'' > T_2'$ . Sie sind also nicht mehr in ihren Anfangszuständen.

Das Beispiel Fig. 2 zeigt einen mit Gas gefüllten Behälter 1 und einen evakuierten Behälter 2. Wird die Verbindung zwischen beiden hergestellt, so strömt Gas in den Behälter 2 über, bis der Ausgleich hergestellt ist, ein irreversibler Vorgang. Man kann ihn künstlich rückgängig machen, indem man, wie in Fig. 2 unten gezeigt, mit einem Kompressor 3 das Gas aus dem Behälter 2 absaugt und in den Behälter 1 zurückfördert, was von aussen die Arbeit  $A$  erfordert. Dieser Arbeitsleistung wegen erreicht das Gas dann im Behälter 1 eine höhere Temperatur, was rückgängig gemacht werden kann, indem man eine der Arbeit  $A$  gleiche Wärmemenge  $Q$  an einen Körper 4 überträgt. So hat man schliesslich das Gas in seinen Anfangszustand zurückgebracht, doch hat sich der Körper 4 erwärmt, und es ist irgendwo von einem Energievorrat gezehrt worden, um die

Arbeit  $A$  aufzubringen. Somit sind Veränderungen in der Natur zurückgeblieben.

Was an diesen beiden Beispielen gezeigt wurde, gilt ganz allgemein und ohne jede Einschränkung: *Wenn ein irreversibler Prozess stattgefunden hat, kann es zwar gelingen, die eingetretene Zustandsänderung wieder rückgängig zu machen, doch bleiben dafür an anderen Stellen in der Natur Veränderungen zurück; es ist also unmöglich, den Anfangszustand überall wieder herzustellen.* Diese Aussage ist der Kern des zweiten Hauptsatzes.

## 2. Kein Perpetuum mobile zweiter Art

Die Unmöglichkeit, in zyklischem Prozess Wärme restlos in Arbeit umzusetzen, folgt daraus als zwingende Konsequenz. Ein System, das dies leisten würde, wird als *Perpetuum mobile zweiter Art* bezeichnet, im Schema Fig. 3a mit PMII abgekürzt. Gesetzt der Fall, ein solches wäre möglich, dann könnte man z. B. gemäss Fig. 3b nach einem erfolgten Temperatúrausgleich (nach Fig. 1) dem Körper 2 die Wärmemenge  $Q$  wieder entziehen und dem Prozess des PMII zuführen, wobei die Temperatur des Körpers wieder auf  $T_2$  zurückginge. Das PMII setzt die Wärme restlos in Arbeit um und treibt einen elektrischen Generator, der seinerseits einen Heizwiderstand speist. Dort erfolgt die Rückumwandlung in Wärme bei so hoher Temperatur, dass damit Körper 1 wieder auf  $T_1$  zurückge-

bracht wird. Beide Körper sind also in ihre Anfangszustände zurückgebracht, und da das PMII zyklisch arbeitet, ist auch sonst keine Veränderung zurückgeblieben, in genauem Widerspruch zum zweiten Hauptsatz.

Ebenso könnte ein PMII im Beispiel Fig. 2 die Wärme  $Q$  dem Körper 4 entziehen und sie in Form von Arbeit restlos dem System wieder zurückgeben, aus dem man die Arbeit  $A$  entnommen hatte, womit in allen Teilen der Ausgangszustand wieder hergestellt wäre.

Ist also ein PMII nach dem zweiten Hauptsatz unmöglich, so kann eine Wärmekraftmaschine nur nach dem in Fig. 4a dargestellten Schema arbeiten. Einer Wärmequelle mit der Temperatur  $T_1$  wird die Wärmemenge  $Q_1$  entnommen und der zyklisch arbeitenden Wärmekraftmaschine  $W$  zugeführt. Diese gibt die Abwärme  $Q_2$  an ein System mit Temperatur  $T_2$  (z. B. Umgebung) ab, und nur die Differenz  $A = Q_1 - Q_2$  steht als Nutzarbeit zur Verfügung. Notwendig ist  $T_2 < T_1$ , denn sonst könnte  $Q_2$  wieder zur Wärmequelle zurückgebracht werden, womit man das PMII hätte. – Es ist  $\eta_{th} = A/Q_1$  der *thermische Wirkungsgrad* der Maschine, der stets weit unter 1 liegt.

Fig. 4b zeigt zwei solche Systeme untereinander, die Wärmekraftmaschine  $W'$ , die zwischen den Temperaturen  $T_1$  und  $T_1'$  arbeitet und die Arbeit  $A'$  abgibt und die Wärmekraftmaschine  $W''$ , der das Temperaturgefälle von  $T_1'$  auf  $T_2$  zur Verfügung steht und welche die Arbeit  $A''$  abgibt. Selbst wenn  $W'$  die höchste beim gegebenen Temperaturgefälle mögliche Arbeitsausbeute ergibt, kann  $W''$  noch zusätzlich Arbeit leisten, sofern nur  $T_2 < T_1'$ . Also ist der grösstmögliche thermische Wirkungsgrad um so höher, je grösser das verfügbare Temperaturgefälle. Das wird ausgesagt durch die bekannte *Carnotsche Formel*

$$\eta_{th\max} = (T_1 - T_2)/T_1$$

die übrigens diesen besonders einfachen Aufbau deshalb hat, weil unser absoluter Temperaturmassstab so festgelegt ist, dass diese einfachste Form entsteht.

Alles dies hat zur Voraussetzung, dass der zweite Hauptsatz in voller Allgemeinheit und Strenge gilt, was durch unzählige experimentelle Befunde bestätigt wird. So lässt sich z. B. aus ihm herleiten, dass die thermischen und kalorischen Eigenschaften der Gase in bestimmter Weise aufeinander abgestimmt sein müssen oder dass zwischen der Volumenänderung bei der Verdampfung, der Verdampfungswärme und der Siededruckkurve ein gewisser Zusammenhang bestehen muss. Jede Nachmessung bei beliebigen Stoffen bestätigt diese Relationen genau, womit zugleich jede Möglichkeit ausgeschlossen ist, unter Verwendung dieser Stoffe den Prozess eines PMII aufzufinden. Hinter dieser Tatsache stehen die Gesetze der Molekularstatistik.

## 3. Der Dampfprozess

Bekanntlich sind Grundlast-Wärmekraftwerke grosser Leistung – gleichgültig ob die Wärmequelle ein fossiler oder nuklearer Brennstoff ist – bis heute ausschliesslich *Dampfkraftwerke*. Aus den dargelegten thermodynamischen Überlegungen ergibt sich sogleich, dass der Dampfprozess so geführt werden muss, dass bei möglichst hohem Druck verdampft und bei möglichst tiefem Druck (hohem Vakuum) kondensiert wird, da dann die Wärmezufuhr bei hoher Temperatur, der Abwärmeeutzug bei tiefer Temperatur erfolgt. Der in Tab. I angegebene Zusammenhang zwischen Verdampfungsdruck und

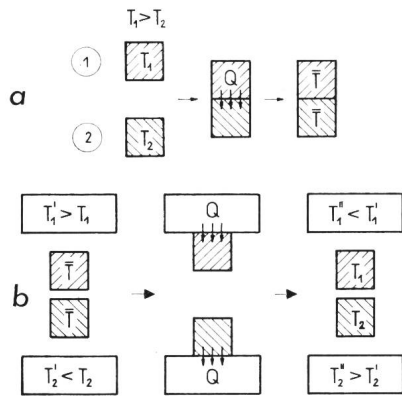


Fig. 1 Zur Veranschaulichung des irreversiblen Charakters des Temperatúrausgleiches zwischen zwei Körpern  
a Ausgleichvorgang  
b Wiederherstellung der Anfangstemperaturen durch Hilfskörper, in denen bleibende Veränderungen auftreten

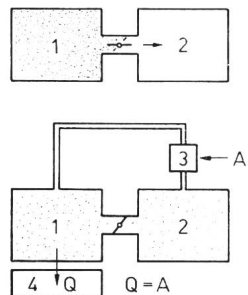


Fig. 2 Druckausgleich, ein irreversibler Vorgang  
Oben: Überströmen eines Gases (Behälter 1) in ein Vakuum (Behälter 2)  
Unten: Gas wird durch Kompressor 3 unter Aufwendung der Arbeit  $A$  in Behälter 1 zurückbefördert, bei gleichzeitiger Übertragung der Wärme  $Q$  an Hilfskörper 4

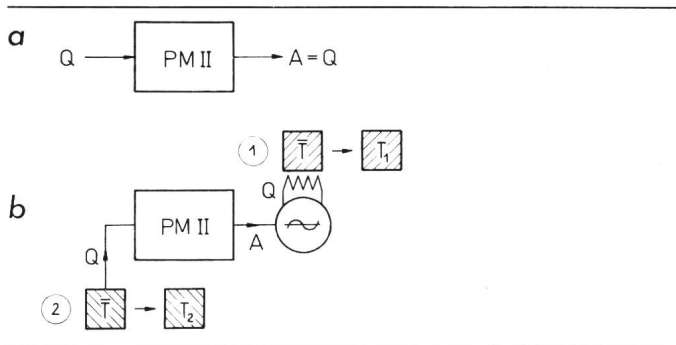


Fig. 3 Perpetuum mobile zweiter Art

- a Perpetuum mobile zweiter Art würde in zyklischem Prozess Wärme restlos in Arbeit umsetzen
- b Beispiel, wie durch ein Perpetuum mobile zweiter Art ein irreversibler Vorgang restlos rückgängig gemacht werden könnte, ohne dass Veränderungen in der Natur zurückbleiben

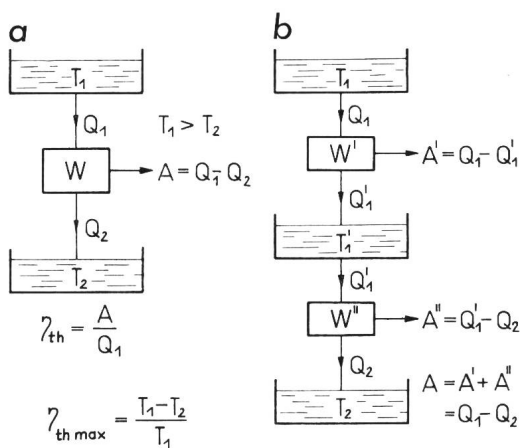


Fig. 4 Grundschemata der tatsächlich möglichen Wärmekraftmaschinen

- a Ausnutzung eines einzigen Temperaturgefälles
- b Ausnutzung von hintereinandergeschalteten Temperaturgefälles

Verdampfungstemperatur des Wassers illustriert dies. Der Zustand 221 bar, 374 °C entspricht dem kritischen Punkt des Wassers, oberhalb dessen der Stoff nur noch als Dampf bestehen kann.

Die heute technisch am weitesten entwickelten Reaktortypen, die Leichtwasserreaktoren, auferlegen der Wahl der Dampfprozessdaten einschneidende Beschränkungen. Einerseits ist der in den Reaktor Druckgefässen beherrschbare Druck begrenzt. Andererseits lässt sich der Dampf nicht hoch überhitzen, da die dann notwendigen hochwarmfesten Werkstoffe im Reaktor nicht verwendet werden können, wenn nicht kernphysikalische Nachteile in Kauf genommen werden. Deshalb liegen die heute typischen Verdampfungsdrücke zwischen etwa 50 und 80 bar. Demgegenüber arbeiten fossil gefeuerte Grosskraftwerke mit Höchstdrücken von 150...250 bar und mehrfacher Überhitzung auf Temperaturen von 520...550 °C.

Der Kondensationsdruck hängt von Temperatur und Menge des verfügbaren Kühlwassers ab. Am günstigsten ist Frischwasserkühlung, wobei 0,04 bar ein typischer Wert ist. Wo diese nicht möglich oder aus ökologischen Gründen nicht zugelassen ist, muss zum Kühlturm gegriffen werden. Der feuchte Kühlturm, der das Kühlwasser durch Teilverdampfung rückkühlt (die verdampfende Teilmenge von ca. 2 % ist laufend

zu ersetzen) erlaubt Kondensationsdrücke von etwa 0,08 bar, während der Trockenkühlturm, wo das Wasser durch Wärmeaustauscher die Abwärme an die Luft abgibt, etwas ungünstigere Werte liefert.

Fig. 5 zeigt das heute übliche Schaltschema eines Nuklearkraftwerkes. Das Dampferzeugersystem 1 – im Falle des Siedewasserreaktors ist es der Reaktor selbst, im Falle des Druckwasserreaktors die durch Druckwasser aus dem Reaktor beheizten Verdampfer – liefert Sattdampf von 50...80 bar, der in der Hochdruck (HD)-Turbine 2 auf einen Zwischendruck (z. B. 10 bar) expandiert wird. Nach Ausscheidung der bei der Expansion gebildeten Feuchtigkeit im Wasserabscheider 3 und Überhitzung im Zwischenüberhitzer 4 wird der Dampf in der Niederdruck (ND)-Turbine 5 bis auf den Kondensationsdruck expandiert und kondensiert dann im Kondensator 6. Der Zwischenüberhitzer 4 empfängt die Wärme zur Überhitzung des auf den Zwischendruck expandierten Dampfes aus einem abgezweigten Teilstrom des Frischdampfes, was möglich ist, da ja z. B. die Siedetemperatur von 10 bar sehr viel tiefer liegt als die von 50 bar.

Das im Kondensator 6 anfallende Wasser wird in der Pumpe 7 wieder auf erhöhten Druck gebracht und anschliessend in den Vorwärmern 8...12 auf höhere Temperatur (Grössenordnung 200 °C) vorgewärmt und so schliesslich wieder ins Dampferzeugersystem 1 zurückgeführt. Die Wärme zur Vorwärmung dieses Speisewassers wird von kleinen Teildampfmen gen geliefert, die bei geeigneten Drücken aus Zwischenstufen der Turbinenanlage angezapft werden, um in den Vorwärmerapparaten zu kondensieren. Sie werden alsdann, wie im Schema dargestellt, dem Hauptstrom wieder zugeführt.

Der Vorteil dieser Speisewasservorwärmung durch Anzapfung (Regenerativ-Vorwärmung) ist gegeben durch den zweiten Hauptsatz: Indem das Speisewasser bei erhöhter Temperatur dem Dampferzeugersystem zugeführt wird, erfolgt die Zufuhr der Primärwärme von der Wärmequelle aus bei höherer Durchschnittstemperatur, was den thermischen Wirkungsgrad verbessert.

Im Beispiel Fig. 5 ist die Rückkühlung des Kühlwassers im feuchten Kühlturm 13 vorausgesetzt. Das Kühlwasser, das sich nach der Versprühung ausdampft und dadurch abkühlt, sammelt sich im Becken 14, wo auch das Ersatzwasser beige fügt wird. Darauf kann es erneut Wärme im Kondensator aufnehmen.

Der thermische Wirkungsgrad solcher nuklearer Dampfkraftanlagen liegt in der Grössenordnung von 32...35%, im Vergleich zu 37...42% bei fossil gefeuerten Grossanlagen.

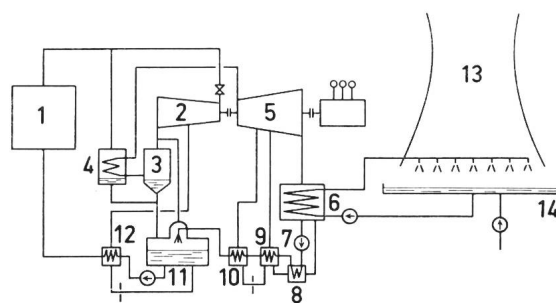


Fig. 5 Typisches Schaltschema des Sattdampfprozesses mit Wasserabscheidung, Zwischenüberhitzung und Speisewasservorwärmung, wie er bei Kernkraftwerken mit Leichtwasserreaktoren zur Anwendung kommt

Abwärmeabgabe erfolgt über feuchten Kühlturm

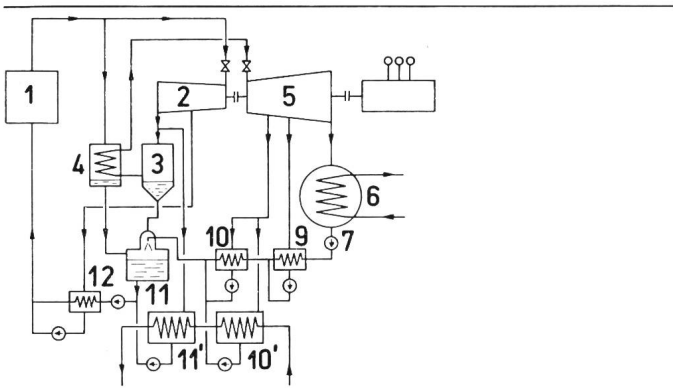


Fig. 6 Anlagenschema einer Kernkraftanlage mit Abgabe von Heizwärme aus Anzapfdampf

Druck und Verdampfungstemperatur von Wasser

Tabelle I

$p$ (bar, abs.)	0,04	0,1	0,5	1,0	10	50	100	200	221
$t$ ( $^{\circ}\text{C}$ )	29	46	81	100	180	264	311	366	374

#### 4. Das Abwärmeproblem

Naheliegenderweise stellt sich die Frage, ob die *Abwärme* von Dampfkraftanlagen nicht ausnützlich sei. Bei der tiefen Temperatur, bei der sie anfällt, ist sie aber selbst zur Raumheizung nicht verwertbar. Höchstens an eine landwirtschaftliche Nutzung könnte man denken, wobei die Wärme über eine sehr grosse Landfläche verteilt werden müsste, ein Problem, das kaum eine wirtschaftliche Lösung hat. Ausserdem würden beträchtliche ökologische Schwierigkeiten auftreten, denn man müsste grosse Wassermengen heranschaffen, um ein Austrocknen der Erde zu vermeiden.

Dem Gedanken, die Kondensationstemperatur der Dampfkraftanlage so zu erhöhen, dass die Abwärme zu Heizzwecken verwendbar wird, ist hingegen das folgende entgegenzuhalten: Der günstige thermische Wirkungsgrad einer Dampfkraftanlage hängt ursächlich damit zusammen, dass der Wärmeeintrag aus dem Kreisprozess, d. h. die Kondensation, bei tiefer Temperatur erfolgt. Eine Anlage, bei der die Kondensation bei so hoher Temperatur vorgenommen würde, dass die Abwärme voll zur Raumheizung herangezogen werden könnte, bliebe im thermischen Wirkungsgrad weit unter dem eines normal kondensierenden Prozesses zurück. Sie wäre damit für ein Grundlastwerk, wie es ein Kernkraftwerk sein muss, unbrauchbar, weil ja die volle Heizleistung nur während eines kleinen Bruchteiles der jährlichen Betriebszeit gebraucht wird. Während der ganzen übrigen Zeit müsste man die potentiell verwertbare Wärme ungenutzt abführen, eine ausserordentlich unwirtschaftliche Betriebsweise.

Möglich und zweckmässig ist hingegen folgendes Verfahren. Bei der Schaltung nach Fig. 5 lässt sich die Anlage zur Speisewasservorwärmung so erweitern und ausgestalten, dass ausser dem Speisewasser auch das Druckwasser eines Fernheizsystems erwärmt wird. Zu diesem Zweck muss eine grössere Dampfmenge aus der Turbine angezapft werden, so dass etwas weniger elektrische Leistung erzeugt wird, gleichzeitig aber auch die Abwärme zurückgeht. Die Beträge dieser Verschiebungen hängen von den Daten des Dampfprozesses und des Heiznetzes ab. Um die Vorstellung zu fixieren, mögen folgende Zahlen als Beispiel angegeben werden: 1 MW Verminderung der elektrischen

Leistung ergibt 7,5 MW Heizleistung und eine Reduktion der Abwärmeleistung um 6,5 MW.

Fig. 6 zeigt ein entsprechendes Anlagenschema. Zu den Vorwärmern 10 und 11 kommen noch weitere Apparate 10' und 11' hinzu, die vom Druckwasser des Fernheizsystems durchströmt sind und dieses mit Wärme versorgen.

#### 5. Möglichkeiten der Wärmelieferung

In Fig. 7 sind in stark vereinfachter Weise mögliche Anlagenschaltungen für die Wärmelieferung an Heiznetze dargestellt. Schema 7a zeigt den einfachsten Fall, das reine Heizwerk, bei dem von einem Heizkessel 1 der Wärmeaustauscher 2 mit Wärme beliefert wird; dort wird die Wärme an das im Heizsystem 3 strömende Wasser abgegeben. Dieser einfachste Anlagentyp kommt nur für kleine Leistungen in Frage und scheidet für die Kernenergie wohl aus.

Schema 7b zeigt die reine Gegendruckdampfanlage, wo Dampf hohen Druckes im Kessel 1 erzeugt und dann in der Turbine 2 expandiert wird. Im Wärmeaustauscher 4 wird er bei einer Temperatur kondensiert, die genügt zur Wärmeabgabe an das Druckwasser des Heiznetzes 5 (z. B. 150  $^{\circ}\text{C}$ ). Auch diese Schaltung, die für reine Heizkraftwerke oder industrielle Kraft-Wärmeverbundanlagen viel benutzt wird, scheidet für Nuklearkraftwerke aus den schon genannten Gründen aus.

Schema 7c zeigt das Kondensationswerk mit Wärmeabgabe durch Anzapfung in stark vereinfachter Darstellung. Der Dampferzeuger 1 liefert den Dampf für die Turbine 2 und wird zum grossen Teil bis auf das Vakuum expandiert, das im Kondensator 4 herrscht. Eine Teilmenge wird bei erhöhtem Druck der Turbine entnommen und im Wärmeaustauscher 6 kondensiert, wo sie ihre Wärme an das im System 7 strömende Druckwasser des Heizsystems abgibt. Dies ist gegenwärtig die einzige wirtschaftliche Möglichkeit, Heizwärme direkt aus Kernkraftwerken zu gewinnen. Die tatsächliche Ausführung würde aber nicht diesem vereinfachten Schema entsprechen, sondern z. B. dem nach Fig. 6.

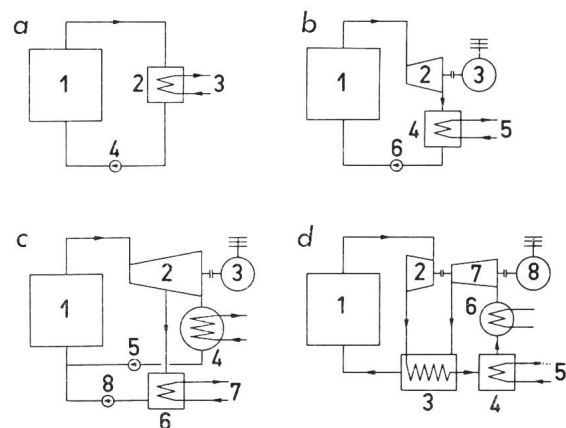


Fig. 7 Grundsätzliche Möglichkeiten der Fernheizung (Schaltschema stark vereinfacht)

- a Reines Heizwerk, nur für sehr kleine Leistung
- b Im Gegendruckbetrieb arbeitendes Heizkraftwerk, für fossil gefeuerte Anlagen und Industriekraftwerke
- c Heizkraftwerk mit Wärmelieferung aus Anzapfdampf, Schaltung anwendbar auf Kernkraftwerke, Ausführung z. B. nach Fig. 6
- d Nukleares Heizkraftwerk mit im geschlossenen Heliumkreislauf arbeitender Gasturbine



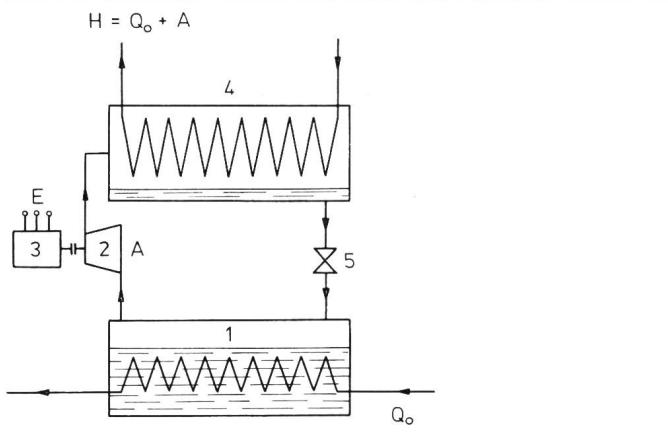


Fig. 8 Schema einer Wärmepumpe

- |                |                 |
|----------------|-----------------|
| 1 Verdampfer   | 4 Kondensator   |
| 2 Kompressor   | 5 Drosselventil |
| 3 Elektromotor |                 |

## 6. Gasturbine im Nuklearkraftwerk

In Fig. 7d ist schliesslich noch als zukünftige Möglichkeit die nuklear beheizte geschlossene Gasturbine dargestellt, die den gasgekühlten Hochtemperaturreaktor zur Voraussetzung hat. Im Reaktor 1 wird Helium bei einem Druck von etwa 60 bar auf eine Temperatur von beispielsweise 850 °C erhitzt und dann in der Turbine 2 auf etwa 25 bar expandiert. Hierauf folgt eine Wärmeabgabe, zunächst im Wärmeaustauscher 3 an das verdichtete Helium, dann im Apparat 4 an das im Heizsystem 5 strömende Druckwasser und schliesslich noch im Kühler 6 an das Kühlwasser, womit das Gas nahezu auf Umgebungstemperatur kommt. Es wird anschliessend im Kompressor 7 auf 60 bar gebracht und dann nach Vorwärmung im Wärmeaustauscher 3 wieder zum Reaktor 1 geleitet. Die Nutzleistung ist die Differenz zwischen Turbinen- und Verdichterleistung und wird an den Generator 8 abgegeben.

Bei einer solchen Anlage kann Abwärme, so wie sie anfällt, zu Heizzwecken weiter verwertet werden, ohne dass damit die elektrische Leistungsausbeute herabgesetzt würde. Dass dies bei der Gasturbine möglich ist, hat folgende Gründe: Die Wärmedarbietung zum Gasturbinenprozess erfolgt bei wesentlich höherer Temperatur – also günstiger – als beim Dampfprozess. Wenn die Gasturbine im thermischen Wirkungsgrad den Dampfprozess trotzdem nicht übertrifft, ja bis heute noch nicht erreicht hat, so deshalb, weil dafür der Wärmeentzug aus dem Kreislauf ungünstiger ist. Beim Dampfprozess erfolgt dieser im Kondensator in thermodynamisch idealer Weise, d. h. *isotherm* und nahezu bei Umgebungstemperatur. Bei der Gasturbine hingegen, wo nicht kondensiert werden kann, beginnt der Wärmeentzug bei einer Temperatur, die noch weit über der Umgebungstemperatur liegt, wobei durch Temperaturabsen-

kung erst nahezu Umgebungstemperatur herbeigeführt wird. Damit verliert die Gasturbine im unteren Temperaturbereich, was sie im oberen gewinnt. Andererseits wird aber gerade so eine Abwärmenutzung möglich, denn die Abwärme fällt mindestens zum Teil bei einer Temperatur an, wo sie noch zu Heizzwecken herangezogen werden kann.

## 7. Die Wärmepumpe

Im Bild der Situation fehlte ein wichtiges Element, wenn nicht auch die *Wärmepumpe* erwähnt würde. Die Arbeitsweise ihrer klassischen Grundform geht aus dem Schema Fig. 8 hervor. In einem Verdampfer 1 wird ein Kältemittel bei einer Temperatur, die wenig unter derjenigen der Umgebung liegt, verdampft. Die Wärme dazu liefert z. B. Wasser aus einem Fluss, das das Rohrbündel des Verdampfers durchströmt und sich dabei etwas abkühlt. Ein durch den Elektromotor 3 angetriebener Kompressor 2 saugt den Dampf ab und verdichtet ihn auf einen so hohen Druck, dass er im Kondensator 4 kondensiert werden kann, unter Wärmeabgabe an das Wasser des Heizkreislaufes, das im Rohrbündel des Kondensators strömt. Das anfallende Kondensat wird durch das Drosselventil 5 wieder in den Verdampfer zurückgeleitet. Der Wärmespende, also z. B. das Flusswasser, liefert die Wärmemenge  $Q_0$ , der Motor steckt zudem die Arbeit  $A$  in den Kreislauf, so dass im Kondensator die Wärme  $H = Q_0 + A$  dem Heizkreislauf zur Verfügung gestellt wird. Offensichtlich ist die Nutzwärme weit grösser als der elektrische Arbeitsaufwand. Man nennt  $\epsilon = H/A$  die *Leistungsziffer* der Wärmepumpe. Sie hängt sehr stark von der Temperatur des Wärmespenders und derjenigen ab, bei der die Nutzwärme dem Heizkreislauf zur Verfügung gestellt wird. Typische Werte für Raumheizung und Wärmeentnahme aus Gewässern liegen in der Grössenordnung 2,5...4. Die Wärmepumpe ist gewissermassen die Umkehrung der Wärmekraftmaschine und  $\epsilon$  quasi der Kehrwert des thermischen Wirkungsgrades.

Wenn Strom aus Kernkraftwerken zum Antrieb von Wärmepumpen herangezogen wird, so ist dies grundsätzlich eine Methode der Fernheizung mit elektrischer Übertragung, bei der die schliesslich verfügbare Heizwärme selbst grösser sein kann als die für die Erzeugung der Antriebsleistung nötige Nuklearwärme. Gegenüber der klassischen Fernheizung besteht der Vorteil, dass der Energietransport über beliebige Distanzen möglich ist und sich der Einsatz der Wärmepumpe nicht auf Ballungszentren beschränkt. Zurzeit stehen einer Einführung der Wärmepumpe in grossem Maßstab noch die grossen Erstellungskosten entgegen.

### Adresse des Autors

Prof. Dr. W. Traupel, Institut für Thermische Turbomaschinen, ETH-Zentrum, 8092 Zürich.