

Nutzung der Abwärme von Kernkraftwerken

Autor(en): **Hofmann, R.**

Objektyp: **Article**

Zeitschrift: **Bulletin des Schweizerischen Elektrotechnischen Vereins, des Verbandes Schweizerischer Elektrizitätsunternehmen = Bulletin de l'Association Suisse des Electriciens, de l'Association des Entreprises électriques suisses**

Band (Jahr): **68 (1977)**

Heft 16

PDF erstellt am: **22.07.2024**

Persistenter Link: <https://doi.org/10.5169/seals-915060>

Nutzungsbedingungen

Die ETH-Bibliothek ist Anbieterin der digitalisierten Zeitschriften. Sie besitzt keine Urheberrechte an den Inhalten der Zeitschriften. Die Rechte liegen in der Regel bei den Herausgebern.

Die auf der Plattform e-periodica veröffentlichten Dokumente stehen für nicht-kommerzielle Zwecke in Lehre und Forschung sowie für die private Nutzung frei zur Verfügung. Einzelne Dateien oder Ausdrucke aus diesem Angebot können zusammen mit diesen Nutzungsbedingungen und den korrekten Herkunftsbezeichnungen weitergegeben werden.

Das Veröffentlichen von Bildern in Print- und Online-Publikationen ist nur mit vorheriger Genehmigung der Rechteinhaber erlaubt. Die systematische Speicherung von Teilen des elektronischen Angebots auf anderen Servern bedarf ebenfalls des schriftlichen Einverständnisses der Rechteinhaber.

Haftungsausschluss

Alle Angaben erfolgen ohne Gewähr für Vollständigkeit oder Richtigkeit. Es wird keine Haftung übernommen für Schäden durch die Verwendung von Informationen aus diesem Online-Angebot oder durch das Fehlen von Informationen. Dies gilt auch für Inhalte Dritter, die über dieses Angebot zugänglich sind.

Nutzung der Abwärme von Kernkraftwerken ¹⁾

Von R. Hofmann

662.99 : 621.311.25 : 621.039

In der Schweiz durchgeführte oder in Ausführung begriffene Studien und Versuche werden diskutiert. Ob die Kernkraftabwärme wirtschaftlich genutzt werden kann, hängt wesentlich vom Preisverhältnis fossiler Brennstoffe/Elektrizität ab, aber auch davon, wie rasch z.B. auf den Gebieten der Heizung mit Wärmepumpen sowie der Landwirtschaft und des Gemüsebaues der erforderliche Forschungs- und Entwicklungsaufwand aufgebracht werden kann.

Les études et essais entrepris ou en cours en Suisse au sujet de la récupération de la chaleur d'échappement de centrales nucléaires sont examinés. Une récupération économique dépend grandement du rapport entre les prix des combustibles fossiles et de l'électricité, mais aussi de la rapidité avec laquelle les moyens nécessaires pour la recherche et le développement pourront être réunis, par exemple dans les domaines du chauffage avec pompes à chaleur, ainsi que de l'agriculture et de la culture maraîchère.

1. Allgemeines

Ganz generell muss der Verwertung von Abwärmern im Bestreben, die Energie besser zu nutzen, Aufmerksamkeit geschenkt werden. So hat z.B. auch die Internationale Energieagentur (IEA) dieses Thema in ihr Forschungs- und Entwicklungsprogramm aufgenommen und im Rahmen des Projektes «Energy Cascading», an welchem die Schweiz durch das Eidg. Institut für Reaktorforschung (EIR) mitarbeiten wird, die Erfassung der Abwärmequellen in den Mitgliedstaaten in die Wege geleitet, um in einem zweiten Schritt die passenden Nutzungsmöglichkeiten zu studieren. Zu diesen Quellen sind u.a. die thermischen Kraftwerke, Industriebetriebe (Chemie, Metallurgie usw.) und Kehrlichtverbrennungsanlagen zu zählen.

In der Schweiz befasst sich die Eidg. Abwärmekommission mit der Behandlung dieses Problems. Sie setzt sich zusammen aus Vertretern der Energiewirtschaft, der Hochschulen und

Annexanstalten sowie der eidgenössischen und kantonalen Verwaltungen. Deren Sekretariat wird vom Eidg. Amt für Energiewirtschaft in Bern geführt. Sie hat den Auftrag, die Möglichkeiten der Nutzung und Verringerung von Abwärmern thermischer Kraftwerke sowie gewerblichen oder industriellen Ursprungs aufzuzeigen.

2. Fernheizung

Es ist bekannt, dass für Fernheizzwecke die Wärme dem Verbraucher auf einem möglichst hohen Temperaturniveau zugeführt werden muss. Die Vorlauftemperatur des Turbinenkondensators liegt aber bei den heutigen Anlagen mit Leichtwasserreaktoren zu tief. Die Wärme kann deshalb nicht erst am Kondensator, sondern muss auf einer früheren Stufe des thermodynamischen Kreislaufes entnommen werden, d.h., der Kopplungsgrad der gleichzeitigen Erzeugung von Wärme und Kraft muss erhöht werden.

Bei der Auslegung von Wärmekraftanlagen bestehen prinzipiell zwei verschiedene Möglichkeiten: das Heizkraftwerk, dessen Hauptzweck die Wärmeproduktion ist und wo die aus der Heizkraftkopplung anfallende elektrische Energie als Nebenprodukt betrachtet wird, sowie das thermische Kraftwerk mit teilweiser Verwertung der Wärmeenergie für Heizzwecke, dessen Hauptaufgabe aber in der Stromerzeugung liegt.

In Zusammenarbeit mit der Eidg. Abwärmekommission hat das Eidg. Amt für Energiewirtschaft durch die Gebrüder Sulzer AG eine Studie über die Möglichkeiten der Städtefernheizung ausarbeiten lassen [1; 2]²⁾. Die beiden erwähnten Kraftwerktypen werden darin eingehend behandelt. Die Resultate dieser 1974 erschienenen Studie seien kurz erläutert.

Als Wärmeträger wurde Heisswasser gewählt. Bei Anlagearten, die sich durch niedrige Brennstoffkosten auszeichnen oder in erster Linie für Stromproduktion ausgelegt sind, erweist sich eine möglichst lange Jahresbetriebsdauer als wirtschaftlich notwendig. Daher wurde eine Jahresbetriebsdauer von 7000 h angenommen. Weiter ist in beiden Fällen für die Wärmeerzeugung ausserhalb der Betriebsperiode ein fossiler Kleinkessel vorgesehen mit einer Wärmeleistung von 9% der Wärmenennleistung des Kernkraftwerkes (KKW) sowie ein fossiler Reservekessel mit einer Kapazität, die der vollen Wärmenennleistung entspricht. In Fig. 1 ist das Prinzipschema derartiger Kraftwerke mit Leichtwasserreaktor und Entnahme-kondensationsturbine angegeben. Zur Abführung der Restwärme ist in beiden Fällen Flusswasserkühlung angenommen worden.

Unter Berücksichtigung von 16 Einflussparametern wurden für beide Möglichkeiten die Wärmegestehungskosten berechnet und mit denjenigen verschiedener fossil beheizter Wärmekraftanlagen verglichen. Bei immer derselben Wärmenennleistung

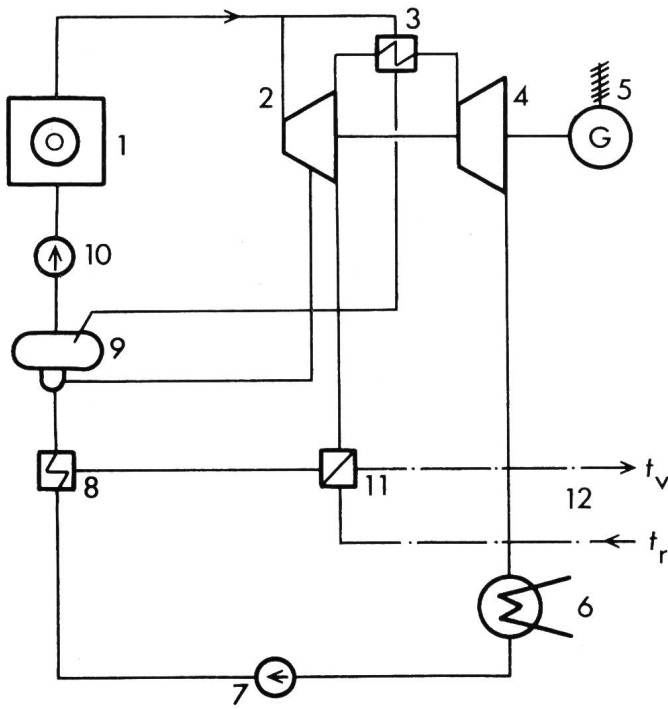


Fig. 1 Nukleare Anlage: Leichtwasserreaktor mit Entnahme-Kondensations-Sattdampfanlage

- | | |
|----------------------|-----------------------|
| 1 Reaktor | 7 Kondensatpumpen |
| 2 Mitteldruckturbine | 8 Vorwärmer |
| 3 Dampftrockner | 9 Speisewassergefäss |
| 4 Niederdruckturbine | 10 Speisewasserpumpen |
| 5 Generator | 11 Wärmeaustauscher |
| 6 Kondensator | 12 Fernheizung |

von 100 Gcal/h handelt es sich bei den Vergleichsanlagen um solche verschiedenen Typs, von denen hier nur die ölbefeuerte Gegendruck-Dampfanlage sowie das fossile Heizwerk herausgegriffen seien. Sie wurden für die gleichen Bedingungen wie die beiden nuklearen Anlagen ausgelegt. Die Parameter, die bei den Berechnungen einen bedeutenden Einfluss ausüben, sind

Wärmenennleistung:	100 Gcal/h	
Siedlungsart:	Anzahl Wohnungen	16 000
	Versorgte Einwohner	53 000
	Bauvolumen	$5 \cdot 10^6 \text{ m}^3$
	Siedlungsfläche	2,35 km ²
Brennstoffpreis:	Uranoxyd, leicht angereichert	4 Fr./Gcal
	Heizöl S/EL	25/35 Fr./Gcal
Strompreis:	4,5 Rp./kWh	
Annuität:	Abschreibungsdauer	20 Jahre
	Zinsfuß	8 %
	mittlere Annuität	10 %
Personalkosten		
Thermische Bedingungen:	Vorlauftemperatur	120 °C
	Rücklauftemperatur	70 °C
	Raumtemperatur	20 °C
	Auslegungsaussentemperatur	-11 °C

Unter diesen Annahmen ergibt sich für die Wärmegegungskosten, dass unter den gegebenen Umständen ein nukleares Heizkraftwerk kaum rentabel sein wird (Tabelle I). Für das Nutzwärme abgebende KKW sind zusätzlich noch die Kosten für den Wärmetransport in Betracht zu ziehen. Dies führt zur Darstellung in Fig. 2. Es lässt sich daraus ersehen, dass die teilweise Verwertung der Wärmeenergie von KKW eine wirtschaftlich günstige Form der Fernwärmeversorgung darstellen kann, vorausgesetzt, dass das Wärmeversorgungsgebiet nicht allzuweit vom KKW entfernt liegt. Je grösser die Wärmenennleistung, desto länger kann die Wärmeübertragungsdistanz bei Innehaltung der Wirtschaftlichkeit sein.

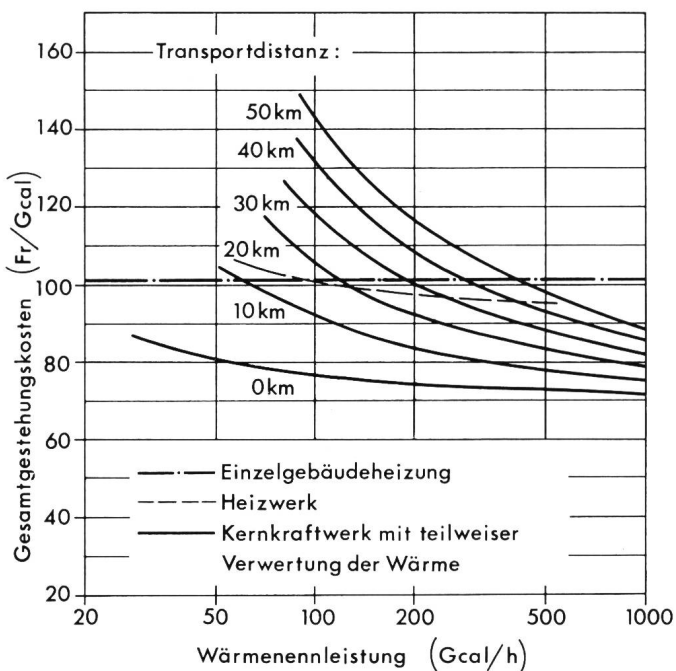


Fig. 2 Gesamtgegungskosten der Wärme als Funktion der Wärmenennleistung

Wärmegegungskosten (Kostenstand von Mitte 1974) *) Tabelle I

Nukleares Heizkraftwerk mit Entnahme-Kondensationsturbine, Wärmenennleistung 100 Gcal/h	166 Fr./Gcal
Kernkraftwerk mit Entnahme-Kondensationsturbine, Wärmenennleistung 100 Gcal/h; elektrische Leistung 1000 MW	77 Fr./Gcal
Ölbefeuerte Gegendruck-Dampfturbinenanlage, Wärmenennleistung 100 Gcal/h	123 Fr./Gcal
Fossiles Heizwerk, Wärmenennleistung $3 \times 33,3 \text{ Gcal/h}$	101 Fr./Gcal

*) Bei der Berechnung dieser Gegungskosten wurde angenommen, dass sich die Anlagen innerhalb des Wärmeverbrauchsgebietes befinden, was in der Praxis für die nuklearen Anlagen kaum der Fall ist.

Vergleich der Jahreskosten der Raumheizung Tabelle II

		Ein-familienhaus	Wohnblock
	Wärmeleistung kcal/h	15 100	49 000
	Wärmeverbrauch Gcal/a	27,15	89,16
Ölbefeuerte Heizkessel	Heizkessel + Brenner ($\eta = 75\%$) Fr.	5 790	6 930
	Öltank Fr.	1 940	3 320
	Heiznetz Fr.	8 000	28 000
	bauliche Anlagen Fr.	7 900	14 280
	Total Investitionen Fr.	23 630	52 530
	Annuitäten, Unterhalt Fr./a	2 810	6 090
Energieverbrauch Gcal/a	36 193	118 887	
Energiekosten Fr./a	1 360	4 446	
Jahreskosten Fr./a	4 170	10 550	
Elektrische Speicherheizung	Speicher ($\eta = 95\%$) Fr.	16 200	39 900
	Netzanschluss Fr.	4 650	15 300
	Heiznetz Fr.	8 000	28 000
	bauliche Anlagen Fr.	1 260	2 200
	Total Investitionen Fr.	30 110	85 400
	Annuitäten, Unterhalt Fr./a	3 020	8 460
Energieverbrauch kWh/a	33 200	109 100	
Energiekosten Fr./a	1 810	5 950	
Jahreskosten Fr./a	4 830	14 590	
Wärmepumpe, WQ Grundwasser	Wärmepumpe (55/45 °C) Fr.	14 500	26 800
	Speicher Fr.	2 500	6 480
	Heiznetz (Deckenstrahlung) Fr.	12 200	33 500
	Wärmequelle Fr.	20 000	33 500
	bauliche Anlagen Fr.	1 400	3 000
	Total Investitionen Fr.	50 600	69 780
Annuitäten, Unterhalt Fr./a	5 280	9 230	
Energieverbrauch HT kWh/a	1 230	5 990	
NT kWh/a	10 880	28 690	
Energiekosten Fr./a	720	2 240	
Jahreskosten Fr./a	6 000	11 470	

Bei den erwähnten Anlagen handelt es sich aber nicht um eine eigentliche (direkte) Abwärmenutzung, da die Wärme nicht bei vollkommen entspanntem Dampf und tiefster Temperatur entnommen wird. Eine direkte Verwendung der Leichtwasserreaktor-Kernkraftabwärme für Zwecke der Raumheizung und Warmwasserzubereitung erfordert zusätzliche Aggregate, wie z. B. die mechanische Wärmepumpe.

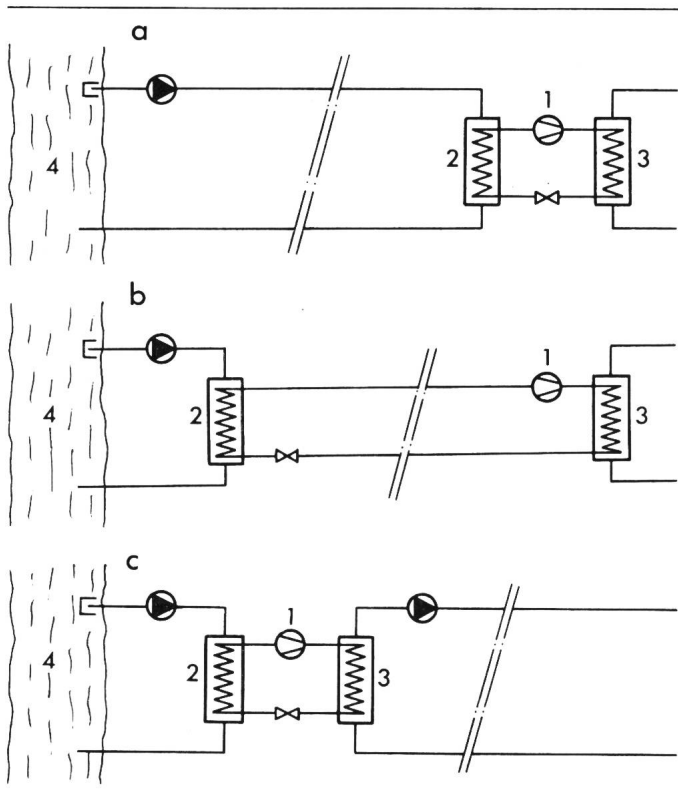


Fig. 3 Verschiedene Arten des Wärmetransportes

- a Transport der Wärmequelle
 - b Transport des Kältemittels
 - c Transport des Heizwassers
- | | |
|--------------------------|--------------|
| 1 Kältemittelverdichter | } Wärmepumpe |
| 2 Kühler | |
| 3 Kältemittelkondensator | |
- 4 Wärmequelle (Fluss, See)

3. Mechanische Wärmepumpen³⁾

Die Wärmepumpe vermag Wärme, unter Vermehrung um die Antriebsenergie der Pumpe, auf eine höhere, für die Nutzung geeignete Temperatur zu heben. Dabei können prinzipiell zwei Arten von Wärmenutzung unterschieden werden: Nutzung von *Umweltwärme*, d.h. natürlicher (primärer) Wärmequellen wie Seen, Flüsse, Grundwasser, Bodenwärme, Aussenluft, oder Nutzung von *Abwärmern*, d.h. sekundärer Wärmequellen, wie Abluft von Klimaanlage, industrielle Abwärme, Abwasserwärme, Kernkraftwärme.

Das Eidg. Amt für Energiewirtschaft hat im Rahmen der Untersuchungen der Eidg. Abwärmekommission und in Ergänzung von [1; 2] eine Studie über die mechanische Wärmepumpe durchführen lassen. Die Resultate dieser vom EIR ausgeführten Arbeit [3] seien nachstehend kurz zusammengefasst. Sie betreffen die Einzelgebäudeheizung einerseits und die Fernheizung, d.h. den Wärmetransport, andererseits.

Einzelgebäudeheizung: Die Untersuchung umfasst ein Einfamilienhaus mit vier Bewohnern und einen Wohnblock mit acht Wohneinheiten und 25 Bewohnern. Es werden drei Heizsysteme in Betracht gezogen:

- *Radiatorenheizung*, in Verbindung mit normalen, ölgefeuerten Heizkesseln; Vorlauf- und Rücklauf-temperatur betragen 90°C/70°C.
- *Radiatorenheizung* wie oben, jedoch in Verbindung mit elektrisch geheiztem Heizwasserspeicher, der während 8 Nachtstunden

³⁾ «Mechanische» Wärmepumpe im Gegensatz zur Absorptionswärmepumpe, deren Arbeitsweise keinen Kompressor (Verdichter) erfordert.

mit Niedertarifstrom und 2 Tagesstunden mit Hochtarifstrom aufgeladen wird.

- *Deckenstrahlungsheizung*, in Verbindung mit Wärmepumpen für Heizwassertemperaturen von 55 °C/45 °C bis 45 °C/35 °C und Wärmespeicher. Die Wärmequelle sei Grundwasser und stehe unentgeltlich zur Verfügung.

In Tabelle II sind die Investitions- sowie die jährlichen Betriebskosten angegeben. Es geht daraus hervor, dass sowohl die Investitionskosten als auch, in einem minderen Masse, die jährlichen Betriebskosten zugunsten der Ölheizung ausfallen. Aber besonders im Falle des Wohnblocks könnte eine Wärmepumpenheizung bei wachsendem Verhältnis von Öl- zu Strompreis sehr bald interessant sein.

Wärmetransport: Die Anwendung der mechanischen Wärmepumpe wird in drei Fällen untersucht: Wärmeversorgung eines punktförmigen Verbrauchers, Wärmeabgabe an ein Heizkraftwerk einer Fernwärmeversorgung sowie Quartierheizung. Bezüglich der Wärmepumpen kommen drei Möglichkeiten der Energielieferung in Frage (Fig. 3): Transport der *Wärmequelle*, Transport des *Kältemittels* oder Transport des *Heizwassers*. Sowohl die Investitionskosten als auch die Betriebskosten (inkl. 8 % Kapitalverzinsung, Abschreibungsdauer von 25 Jahren für Pumpe und 30 Jahre für Übertragungsleitungen) steigen im Sinne der genannten Reihenfolge. Demnach ist die billigste Wärmeübertragungsart der Transport der Wärmequelle.

Aus der Studie [3] folgt, dass

- die Fernwärmeversorgung eines *punktförmigen Verbrauchers* mit einer Wärmepumpe (Wärmeleistung 5 Gcal/h, Ausnutzungsdauer 5000 h/a) bei einem Ölpreis von 31 Fr./100 kg und einem Strompreis von 100 Fr./MWh nur dann wirtschaftlicher ist als eine entsprechende ölbefeuerte Anlage, wenn die Transportdistanz der Wärmequelle sehr klein ist; bei einem Strompreis von 50 Fr./MWh hingegen ist ein Wärmequellen-transport von ca. 5 km möglich.

- die Wärmeabgabe an den Rücklauf einer *Fernwärmeversorgung* mit einer Vorlauf-temperatur von 130 °C und einer Rücklauf-temperatur von 70 °C (Fig. 4) eine Einsparung an Brennstoffkosten bewirkt; verglichen mit den Betriebskosten der Wärmepumpe bei einer Investition von 1 Mio Franken, einem Ölpreis von 31 Fr./100 kg und einem Strompreis von 50 Fr./MWh ergibt sich für den Betrieb mit Wärmepumpe ein Minderaufwand von ca. 11 Fr./Gcal; beträgt der Strompreis hingegen 100 Fr./MWh, so resultiert ein Mehraufwand von ca. 7.50 Fr./Gcal.

- die *Quartierheizung* ohne Wärmetransport bei einem Strompreis von 100 Fr./MWh, einem Ölpreis von 31 Fr./100 kg im Falle einer Wärmepumpenanlage Betriebskosten aufweist, die etwa 1,5 % höher liegen als diejenigen einer entsprechenden ölbefeuerten Anlage; können aber die Stromkosten gesenkt werden, ändert sich die Lage zugunsten der Wärmepumpenanlage.

Zusammenfassend kann daher auch hier gesagt werden, dass Wärmepumpenanlagen eine interessante Möglichkeit für die Wärmeübertragung bei niedrigen Temperaturen darstellen. Deren Wirtschaftlichkeit hängt ebenfalls stark vom Preisverhältnis Öl/Strom ab.

4. Abwärmennutzung in der Landwirtschaft

Bei der Nutzung von Kernkraftabwärmern in der Landwirtschaft kann das Schwergewicht entweder auf eine umweltfreundliche Intensivbeseitigung der Abwärme oder auf die landwirtschaftliche Nutzung gelegt werden.

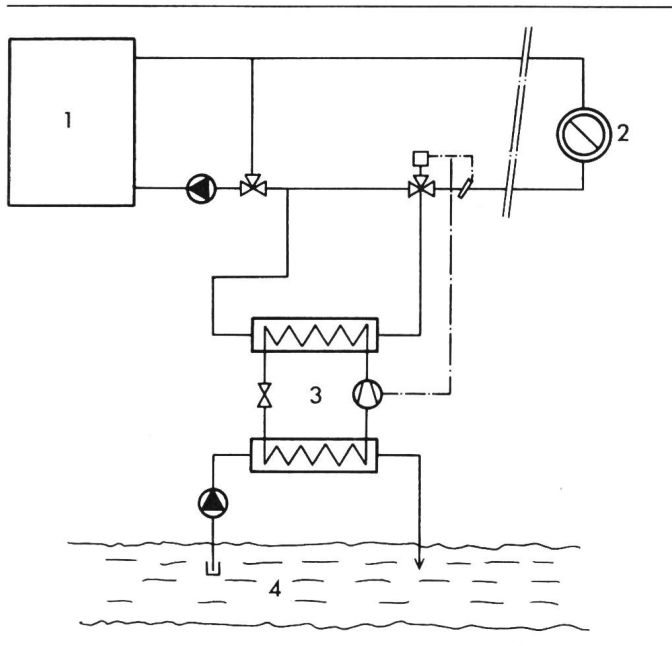


Fig. 4 Heizwerk mit Wärmepumpe
 1 Heizwerk
 2 Verbraucher
 3 Wärmepumpe, bestehend aus Verdichter, Kühler und Kondensator
 4 Wärmequelle (Fluss, See)

Ist ersteres erwünscht, so sind die übertragene Abwärmeleistung und damit die Abwärmtemperatur und die Wärmeflussdichte zu jedem Zeitpunkt so hoch wie möglich zu halten. Ein typisches Beispiel für diesen Fall ist das deutsche Projekt *Agrotherm*, das seit Mai 1976 in Betrieb steht. In den Versuchsanlagen von Auweiler, Riswick, Gundremmingen und Neurath wird von der Thyssen-Hütte AG im Auftrag des Bundesministeriums für Forschung und Technologie (BMFT) versucht, die anfallende Kernkraftabwärme über ein im Boden verlegtes Rohrsystem abzubauen. Es wird untersucht, inwiefern die Erträge der Landwirtschaft durch diese Beheizung des Bodens verbessert werden. Für das *Agrotherm*-Projekt wendet das BMFT 11,6 Mio DM auf. In Neurath werden Material und Komponenten des Bodenaustauschers erprobt und der Einfluss der Bodenheizung auf verschiedene landwirtschaftliche Kulturen abgeklärt (Feldgemüse, Erdbeeren, Sojabohnen usw.). Die technischen Daten dieser Anlage sind:

Versuchsfläche beheizt	7,0 ha
Referenzfläche unbeheizt	3,5 ha
Rohrtiefe	0,75 m
Rohrabstand	1,0 m
Netzlänge der Heizrohre	70 km
Rohrtyp: Polyäthylen, Nennweite 50 mm	
keine künstliche Befeuchtung	
Wärmeflussdichte, Mittelwert für das erste Betriebsjahr bei einer beobachteten Differenz zwischen Vor- und Rücklauftemperatur von 5...12 °C	
	65 W/m ²

Der letzte Parameter hängt sehr stark von der räumlichen Anordnung der Wärmeübertragungselemente und der Wärmeleitfähigkeit des Bodens ab. Der erwähnte Messwert des *Agrotherm*-Projektes steht in Übereinstimmung mit dem «Oregon»-Wert von 40 W/m² [4]. Demnach muss mit einer Wärmeabgabe an die Umgebung von 40...65 MW/km² gerechnet werden, was für 2000 MW eine Fläche von 30...50 km² erfordern würde.

Stellt man dagegen die Kernkraftabwärme in den Dienst der landwirtschaftlichen Nutzung, so dürfen die übertragene Abwärmeleistung und die Wärmeflussdichte nicht höher gewählt werden, als für die erreichbare Ertragssteigerung unbedingt notwendig bzw. optimal ist. Besonders geeignet ist der Intensivgemüsebau in Gewächshäusern. Zu diesem Zwecke wurden in Frankreich (CEN, Grenoble) Wärmeaustauscherschläuche aus Kunststoff zur simultanen Beheizung der Umgebungsluft und der Bodenoberfläche entwickelt (Fig. 5). Sie sind 350 mm breit, weisen eine Wandstärke von 0,2 mm auf und lassen eine Verlegedichte von 50...80 % der Bodenoberfläche zu. In den Versuchsanlagen des KKW von Saint-Laurent-des-Eaux und in Cadarache sind mit diesen Schläuchen auf Tomaten und Gurken bei Vorlauftemperaturen zwischen 30 °C und 40 °C sehr gute Erfahrungen gemacht worden.

Im Gegensatz zu den Verhältnissen in Deutschland stehen in der Schweiz in unmittelbarer Nähe von KKW nur relativ bescheidene landwirtschaftlich nutzbare Flächen zur Verfügung. Damit ist bei uns eine Abwärmenutzung analog zum deutschen *Agrotherm*-Projekt jedenfalls nicht im gleichen Ausmasse realisierbar. Eine im Rahmen der Arbeiten der Eidg. Abwärmekommission einberufene Arbeitsgruppe arbeitete deshalb ein Versuchsprojekt aus, das die Nutzung der Abwärme in erster Linie auf die intensivsten Stufen der Pflanzenproduktion zur Anwendung bringt, d. h. auf Kulturen in Gewächshäusern, Hochplastikhäusern und unter Folientunneln. Projektträger ist das Eidg. Amt für Energiewirtschaft, welches während der dreijährigen Projektdauer (1. März 1977 bis 28. Februar 1980) die zur Deckung der Investitions- und Betriebskosten erforderlichen Mittel im Umfange von insgesamt rund 300000 Fr. zur Verfügung stellt. Die Projektleitung obliegt dem Amt für Wissenschaft und Forschung, das von der Forschungsanstalt für Obst-, Wein- und Gartenbau, Wädenswil (Gewächshauskulturen), von der Meteorologischen Zentralanstalt, Payerne (agroklimatologische Messtechnik), und von der Landwirtschaftlichen Forschungsanstalt, Changins, unterstützt wird.

Im Rahmen dieses Projektes sollen folgende Fragen abgeklärt werden:

- Tauglichkeit des erwähnten französischen Prinzips zum Beheizen von Gewächshäusern unter schweizerischen Verhältnissen
- Ertragsbildung und Qualität der mit der Beheizung erzeugten Gemüsearten
- Einfluss auf das Mikroklima im Gewächshaus
- Wirtschaftlichkeit unter schweizerischen Verhältnissen
- Einsatzmöglichkeiten und Kulturerfolge im Falle von Folientunneln.

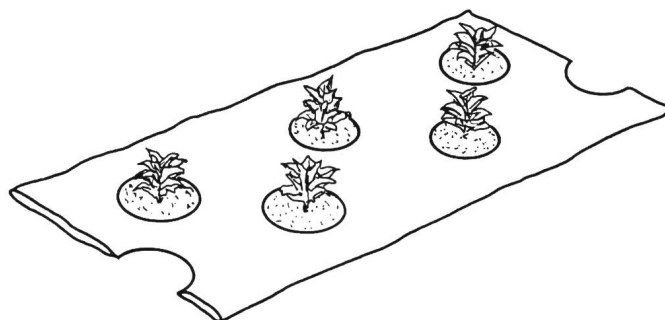


Fig. 5 Kunststoffschlauch
 System CEN Grenoble

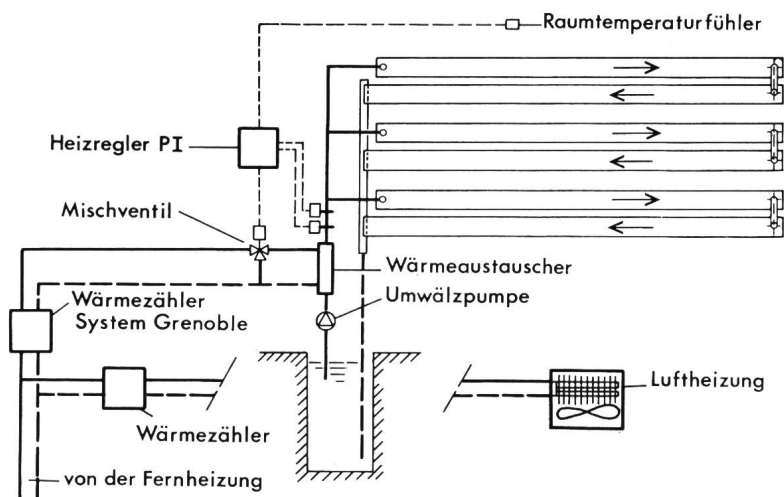


Fig. 6
Prinzipschema der Versuchsanlage
für Abwärmenutzung in der Landwirtschaft

Des weitern sind auch den biologischen und chemischen Eigenschaften des Bodens Beachtung zu schenken. Der Versuch wird in zwei Hochplastikhäusern von je 10,5 m Breite und 30 m Länge durchgeführt. Eines der Häuser wird normal beheizt und dient als Referenz. Im Gegensatz zu den französischen Versuchen wird der Boden des Versuchshauses nicht mit Folienschläuchen, sondern mit harten Kunststoffbahnen aus Polypropylen belegt, die eine totale Breite von 28 cm mit 10 Parallelkanälen von 2×1 cm aufweisen. Diese Kunststoffbahnen sind praktisch unverletzlich und begehrbar. Die beiden äusseren Kanäle können z.B. für Berieselungszwecke an eine separate Speisung angeschlossen und mit Sprühdüsen versehen werden.

Die Bahnen können auch als Bodenaustauscher ins Erdreich verlegt oder aber zur simultanen Beheizung der Wurzelregion und der Umgebungsluft schmalseitig in den Boden eingelassen werden.

Da diese Kunststoffbahnen vom Fabrikanten auch für Anwendungen als Sonnenkollektoren angeboten werden sollen, lassen sich aus dem Mehrzweckcharakter niedere Gestehungskosten erhoffen.

Für den Versuch wird an Stelle des in Wirklichkeit zu verwendenden Vorlaufes des KKW-Kühlkreislaufes Heizwasser von ca. 35°C verwendet, das von einem konventionellen Heizkessel über einen regulierbaren Wärmetauscher geliefert wird. Man kann annehmen, dass bei einer maximal möglichen Bodenbedeckung von 75 % die Aufrechterhaltung einer Temperaturdifferenz innen/aussen von 20°C möglich sein wird. Zur

Deckung des Spitzenbedarfs und in Berücksichtigung eines möglichen Betriebsunterbruches des KKW ist das Gewächshaus mit einer Warmluftheizung versehen. Die Wärmebilanz der beiden verschieden beheizten Gewächshäuser wird durch Wärmezähler bei den Vor- und Rückläufen erfasst (Fig. 6). Zur Bestimmung des Mikroklimas werden verschiedene Temperaturen, Luftfeuchtigkeiten sowie die Globaleinstrahlung in voreinstellbaren Zeitintervallen automatisch gemessen und ausgewertet. Die Anbauversuche sollen sich auf Gemüsearten und Anbauermine spezialisieren, die geeignet sind, bestehende Marktlücken im schweizerischen Gemüseangebot zu schliessen (Tomaten im Früh- und Ganzjahresanbau usw.).

Abschliessend sei noch erwähnt, dass die Eidg. Abwärmekommission auch die Frage der Abwärmenutzung auf den Gebieten der *Fischzucht* und der *Strassenbeheizung* in ihr Arbeitsprogramm aufgenommen hat.

Literatur

- [1] Städtefernheizung. Herausgegeben vom Eidgenössischen Amt für Energiewirtschaft, Bern. Bern, Eidgenössische Drucksachen- und Materialzentrale, 1974.
- [2] Städtefernheizung. Ergänzungsbericht. Herausgegeben vom Eidgenössischen Amt für Energiewirtschaft, Bern. Bern, Eidgenössische Drucksachen- und Materialzentrale, 1974.
- [3] Mechanische Wärmepumpen. Herausgegeben vom Eidgenössischen Amt für Energiewirtschaft, Bern. Bern, Eidgenössische Drucksachen- und Materialzentrale, 1976.
- [4] A demonstration of thermal water utilization in agriculture. EPA 660/2-74-011, April 1974. Washington, Office of Research and Development, US Environmental Protection Agency, 1974.

Adresse des Autors

Dr. R. Hofmann, dipl. Physiker ETHZ, Wissenschaftlicher Adjunkt, Amt für Wissenschaft und Forschung, 3001 Bern.