

# La Charge des Accumulateurs nickel-cadmium étanches

Autor(en): **Schnegg, K.**

Objektyp: **Article**

Zeitschrift: **Bulletin des Schweizerischen Elektrotechnischen Vereins, des Verbandes Schweizerischer Elektrizitätsunternehmen = Bulletin de l'Association Suisse des Electriciens, de l'Association des Entreprises électriques suisses**

Band (Jahr): **68 (1977)**

Heft 22

PDF erstellt am: **22.07.2024**

Persistenter Link: <https://doi.org/10.5169/seals-915088>

## **Nutzungsbedingungen**

Die ETH-Bibliothek ist Anbieterin der digitalisierten Zeitschriften. Sie besitzt keine Urheberrechte an den Inhalten der Zeitschriften. Die Rechte liegen in der Regel bei den Herausgebern.

Die auf der Plattform e-periodica veröffentlichten Dokumente stehen für nicht-kommerzielle Zwecke in Lehre und Forschung sowie für die private Nutzung frei zur Verfügung. Einzelne Dateien oder Ausdrucke aus diesem Angebot können zusammen mit diesen Nutzungsbedingungen und den korrekten Herkunftsbezeichnungen weitergegeben werden.

Das Veröffentlichen von Bildern in Print- und Online-Publikationen ist nur mit vorheriger Genehmigung der Rechteinhaber erlaubt. Die systematische Speicherung von Teilen des elektronischen Angebots auf anderen Servern bedarf ebenfalls des schriftlichen Einverständnisses der Rechteinhaber.

## **Haftungsausschluss**

Alle Angaben erfolgen ohne Gewähr für Vollständigkeit oder Richtigkeit. Es wird keine Haftung übernommen für Schäden durch die Verwendung von Informationen aus diesem Online-Angebot oder durch das Fehlen von Informationen. Dies gilt auch für Inhalte Dritter, die über dieses Angebot zugänglich sind.

# La Charge des Accumulateurs nickel-cadmium étanches

Par K. Schnegg

621.354.322 : 621.355-213.34 : 546.74'48;

L'article expose le problème de la charge des accumulateurs Ni-Cd étanches. Après un rappel des principales possibilités d'application de ces accumulateurs, il est fait mention des divers systèmes de charge. Suit enfin la description d'un nouveau dispositif de charge.

Der Aufsatz behandelt das Problem der Ladung von gasdichten Ni-Cd-Akkumulatoren. Nach einem Überblick über die wichtigsten Anwendungsmöglichkeiten dieser Akkumulatoren werden die verschiedenen Lademethoden erläutert. Den Abschluss bildet der Beschrieb eines neuen Ladesystems.

## 1. L'accumulateur Ni-Cd étanche et son champ d'application

Ce genre d'accumulateurs qui existe depuis 30 ans environ, est réalisé avec des électrodes qui sont constituées soit d'une masse pressée entourée d'une grille métallique, soit d'un support sur lequel de la poudre de nickel a été frittée à 950 °C et rendue active par imprégnation chimique. L'exécution à électrodes du type *pressées* ne présente pas une résistance interne aussi basse que celle à électrodes du type *frittées*, ce qui limite la possibilité de charge et de décharge à régime fort. Par contre, en ce qui concerne l'autodécharge, les accumulateurs à électrodes pressées présentent moins de perte de charge au stockage.

La charge des accumulateurs du premier type, qui se fait à des régimes normaux, ne pose pas de problème particulier. Pour les accumulateurs frittés, qui peuvent être chargés à des régimes élevés, certaines conditions doivent être respectées, afin d'assurer une longévité maximale.

Pour ces raisons, seuls les accumulateurs frittés, qui sont disponibles jusqu'à une capacité de 10 Ah, seront pris en considération dans ce qui suit. Ils se distinguent par les propriétés suivantes:

- absence de maintenance grâce à l'étanchéité
- très bonne durée de vie et fiabilité
- très faible résistance interne, permettant la décharge à fort régime
- stabilité de la tension à la décharge
- aptitude à la décharge aux très basses températures, jusqu'à - 40 °C
- résistance aux chocs et aux vibrations
- possibilité de stockage presque illimité

Au vu de ses qualités, l'accumulateur Ni-Cd étanche se prête particulièrement bien comme source d'énergie autonome dans des applications telles que les télécommunications, l'éclairage portatif, les flashes et caméras, les calculatrices de poche, l'outillage portatif, les applications électro-ménagères, le démarrage de petits moteurs thermiques, les jouets, etc. Il a également sa place dans les installations de sécurité où il fournit l'énergie de secours, par exemple pour l'éclairage, les installations d'alarme et l'électronique et l'informatique (secours de mémoire ou d'ensemble logique). Dans les applications récentes avec les cellules solaires, il est utilisé pour le stockage d'énergie dans les applications horlogères, les calculatrices de poche, l'éclairage, etc.

## 2. Le problème de la charge

De par sa caractéristique courant/tension en charge, l'accumulateur Ni-Cd étanche doit être essentiellement chargé à courant constant. La fig. 1 représente la courbe de charge d'un accumulateur étanche comparée à celle d'un accumulateur Ni-Cd ouvert à plaques frittées. Les deux types d'accumulateurs ont une capacité de 7 Ah et sont chargés à 0,7 A constant, c'est-à-dire au régime de 0,1 C<sub>5</sub> A. La comparaison des

deux courbes montre que l'accumulateur étanche ne présente pas de montée de tension en fin de charge et ne peut, de ce fait, pas être chargé par un chargeur utilisé pour les accumulateurs traditionnels.

Parmi les différents systèmes de charge envisageables, les principaux sont:

- *Charge normale à courant constant*: La charge est effectuée à un courant de 0,1 C<sub>5</sub> A pendant 14 h avec un état de charge initial de l'accumulateur qui peut être indifférent. Dans cette expression C<sub>5</sub> signifie la capacité nominale de l'accumulateur en Ah au régime de décharge en 5 h soit avec un courant de 0,2 C<sub>5</sub> A. L'intensité 0,1 C<sub>5</sub> A est donc le courant en A correspondant à 1/10 de la capacité nominale, p.ex. 0,1 A pour 1 Ah.

Cette méthode de charge est la plus simple; elle est applicable entre + 5 °C et + 50 °C. Elle nécessite cependant un temps de charge relativement long.

- *Charge accélérée à courant constant*: La charge a lieu à un courant constant de 0,2 C<sub>5</sub> A pendant 7 h. Ce régime de charge peut également être appliqué entre + 5 °C et + 50 °C avec un état de charge initial indifférent. Dans certains cas, où la surcharge cause un échauffement important, une ventilation de la batterie peut être nécessaire.

- *Charge permanente à courant constant*: Cette méthode s'applique avant tout aux installations de sécurité ou de secours, où l'accumulateur est maintenu chargé en permanence et doit être prêt à fournir son énergie pendant les interruptions du secteur. Le courant permanent fourni aux accumulateurs se situe normalement entre 0,005 C<sub>5</sub> et 0,05 C<sub>5</sub> A. Il est à noter qu'à ces faibles régimes de charge, l'accumulateur ne pourra plus restituer sa capacité nominale et un surdimensionnement de celui-ci sera généralement nécessaire.

- *Charge à tension constante*: Elle n'est pas recommandable pour les accumulateurs Ni-Cd étanches. A cause de la faible montée de tension, une charge à tension constante peut provoquer une surcharge importante, suivie d'un emballement ther-

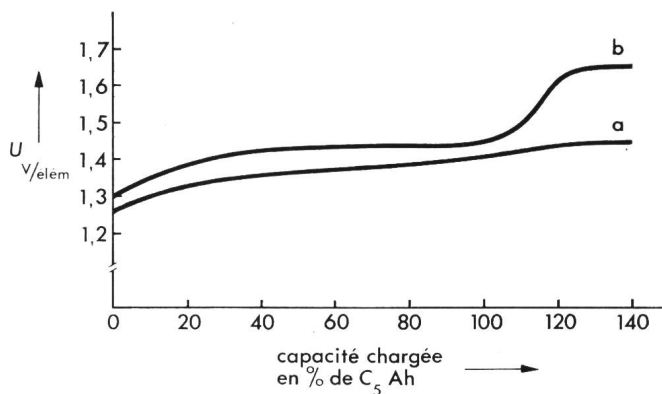
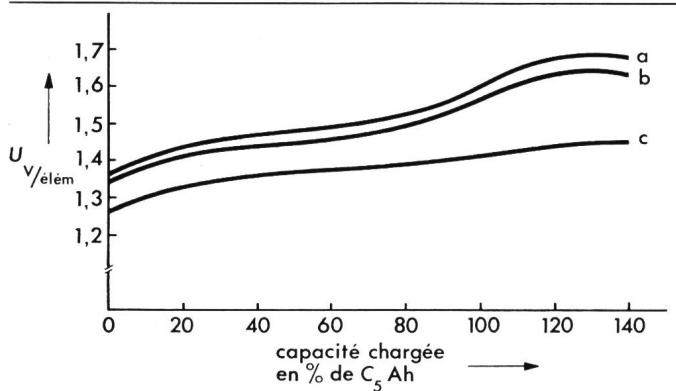


Fig. 1 Courbes de charge au régime de 0,1 C<sub>5</sub> A à 20 °C  
a) accumulateur étanche type VR  
b) accumulateur semi-ouvert type VOK



**Fig. 2** Courbes de charge à 20 °C pour accumulateur étanche type VR  
 a) régime 2 C<sub>5</sub> A  
 b) régime 1 C<sub>5</sub> A  
 c) régime 0,1 C<sub>5</sub> A

mique, d'où ouverture des soupapes, et pouvant même provoquer la destruction de l'accumulateur.

– *Charge rapide à courant constant*: Aux régimes élevés, la tension présente une certaine montée en fin de charge, comme le montre la fig. 2. Cette caractéristique rend possible, moyennant certaines précautions (coupure du courant de charge sitôt la tension atteinte, contrôle et compensation de la température), d'effectuer la charge à des régimes égaux ou supérieurs à 1 C<sub>5</sub> A. La capacité restituée n'atteint plus 100% de sa valeur effective et la puissance du chargeur augmente.

Pour avoir une charge optimale, la tension de coupure doit être exactement adaptée aux éléments utilisés; le vieillissement, la dispersion de fabrication, l'origine des éléments, rendent cette adaptation très problématique.

D'autres systèmes de charge rapide plus ou moins sophistiqués ont été développés, mais la plupart d'entre eux utilisent comme critère de fin de charge la tension de l'accumulateur. Dans le but d'avoir un chargeur automatique qui ne soit pas influencé par la valeur absolue de la tension de l'accumulateur et qui permette une charge relativement rapide, un nouveau dispositif de charge qui s'adapte en particulier aux accumulateurs Ni-Cd étanches, a été développé.

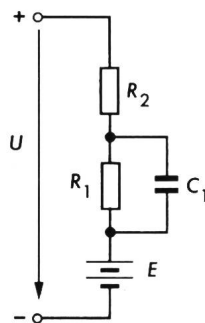
### 3. Dispositif de charge rapide

Le problème de la détection de l'état de fin de charge d'un accumulateur a été résolu par la mesure de la variation d'une résistance interne d'origine chimique, dépendant de l'état de fin de charge. Pour y parvenir, le courant de charge est coupé périodiquement et la mesure est faite pendant l'interruption.

Il est possible de représenter un accumulateur par un schéma de remplacement simplifié, selon la fig. 3, dans lequel R<sub>1</sub> correspond à une résistance interne d'origine chimique variable selon l'état de charge, laquelle est shuntée par une capacité C<sub>1</sub> également d'origine chimique.

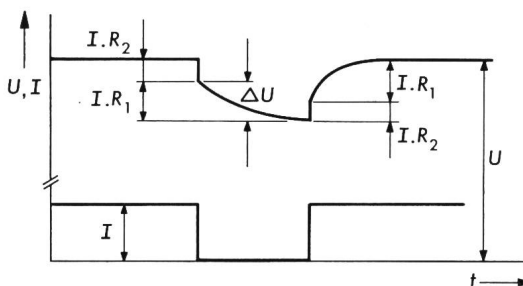
Lors d'une coupure périodique du courant constant alimentant l'accumulateur, la tension aux bornes prend l'allure représentée par la fig. 4. La mesure de la valeur ΔU, qui est dépendante de R<sub>1</sub>, permet la détection de l'état de charge de l'accumulateur. La fig. 5 montre l'allure typique de la valeur ΔU en fonction de l'état de charge.

Si nécessaire, le chargeur de base peut être complété par une charge permanente qui permet de compenser l'auto-dé-

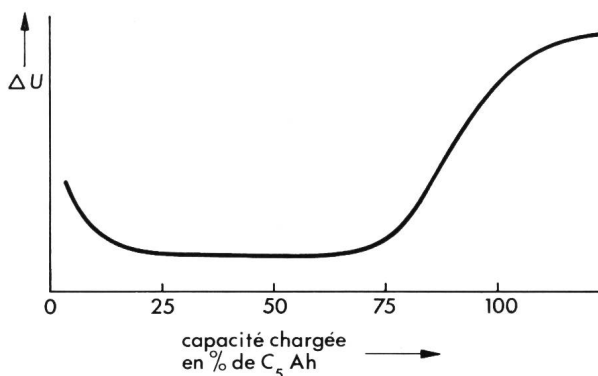


**Fig. 3** Schéma de remplacement de l'accumulateur  
 R<sub>1</sub> résistance d'origine chimique  
 R<sub>2</sub> résistance propre de l'accumulateur  
 C<sub>1</sub> capacité d'origine chimique  
 E force électromotrice  
 U tension de charge

charge ainsi qu'une compensation pour une large gamme de températures (– 20 °C à + 50 °C). La fig. 6 représente le schéma fonctionnel d'un tel chargeur. Il comprend un redresseur (1) relié au réseau alimentant les générateurs à courant constant pour la charge rapide (2) et pour la charge permanente (3), ainsi que les organes de contrôle. Une bascule bistable (8) enclenche soit la charge rapide, soit la charge permanente. Le générateur de programme (4) coupe périodiquement le courant de charge rapide et enclenche le circuit de détection de la fin de charge, composé du circuit de mesure de ΔU (6) et de la référence (7) compensée en température, jusqu'à ce que l'état de fin de charge soit atteint. La bascule (8) est ensuite commutée en charge permanente et l'accumulateur est prêt à être utilisé. Le circuit (9) enclenche automatiquement la charge rapide lors du raccordement d'une batterie à charger ou après chaque coupure du secteur.



**Fig. 4** Allure de la tension lors d'une coupure périodique du courant de charge (désignations selon fig. 3)



**Fig. 5** Valeur ΔU en fonction de la charge

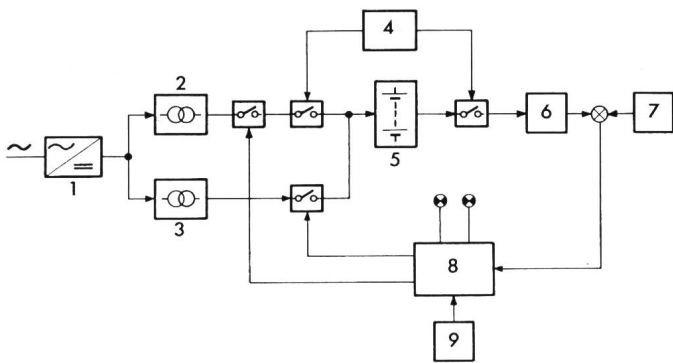


Fig. 6 Schéma fonctionnel du chargeur

- 1 redresseur
- 2 générateur à courant constant charge rapide
- 3 générateur à courant constant charge permanente
- 4 générateur de programme
- 5 batterie à charger
- 6 mesure de  $\Delta U$
- 7 référence compensée en température
- 8 bistable charge rapide/permanente
- 9 réenclenchement après coupure secteur ou raccordement de la batterie

Un tel chargeur automatique entre en considération pour des applications professionnelles ou militaires où l'utilisateur a besoin, dans un temps relativement court, d'un certain nombre d'accumulateurs qui doivent être chargés dans des conditions optimales pour assurer la pleine charge et la durée de vie maximum, l'état de charge initial et la température ambiante pouvant être très variables. Un avantage important est que la charge est peu influencée par la dispersion, l'âge et l'origine des accumulateurs.

#### 4. Conclusion

Au vu de ce qui précède, on peut dire que si le temps disponible pour la charge d'un accumulateur Ni-Cd étanche n'est pas spécialement limité, une charge à faible régime (par exemple 0,1 C<sub>5</sub> A) peut s'effectuer avec un chargeur à courant constant très simple. Si par contre une charge rapide est nécessaire, le chargeur deviendra plus complexe, surtout lorsque la charge doit s'effectuer dans une large gamme de températures.

#### Adresse de l'auteur

K. Schnegg, ing. ETS, c/o Leclanché SA, Av. de Grandson 48, 1401 Yverdon

## Literatur – Bibliographie

DK 621.38.049.7–192

SEV-Nr. A 657

**Zuverlässigkeit elektronischer Bauelemente.** Von *Wilhelm Ackmann*. Heidelberg, Hüthig Verlag, 1976; kl. 8°, 136 S., 57 Fig., 9 Tab. Preis: pro. DM 16.80.

Für den mit der Sicherung der Zuverlässigkeit elektronischer Bauelemente betrauten Ingenieur ist ein handliches Büchlein erschienen, welches die vielschichtigen Probleme erläutert, die bei der Herstellung und in der Handhabung elektronischer Bauelemente auftauchen.

Diese Probleme haben heute für die industrielle Herstellung von Massengütern und deren Preisgestaltung eine ganz besondere Bedeutung erlangt. Ganz zu schweigen vom Qualitätsbewusstsein des Käufers, gehe es nun um Konsumgüter, z. B. der Audio- und Videobranche, oder um langlebige Investitionsgüter wie sie z. B. in jeder Armee verwendet werden.

Das Büchlein geht gründlich auf Begriffsbestimmungen ein. Dies scheint mir besonders lobenswert, da in diesem relativ jungen Wissenszweig nur streng geklärte Begriffe Missverständnisse ausschliessen.

Ein wesentlicher Abschnitt ist der mathematischen Erfassung der Zusammenhänge zwischen funktionellen Eigenschaften eines Elementes und seiner wahrscheinlichen Lebensdauer gewidmet. Ganz unversehens rückt man damit auch in die Wahrscheinlichkeitslehre und Statistik, die sich aus der Häufigkeit der Beobachtungen ergeben.

Die Ergebnisse dieser Betrachtungen führen zwangsläufig zu den Fragen nach der Beeinflussbarkeit der Zuverlässigkeit im Fabrikationsprozess. Hieran schliessen sich in einem eingehenden Kapitel Fragen und Lösungsvorschläge zur Prüfung der Zuverlässigkeit. Diese messtechnischen Betrachtungen werden durch Hinweise gefolgt, welche der Sicherung von Qualität und Zuverlässigkeit dienen.

Einige Angaben über internationale Abmachungen hinsichtlich gütebestätigter Bauelemente runden den letzten Teil des Büchleins sinnvoll ab. Ein umfangreiches Literatur- und Stichwörterverzeichnis erlauben dem interessierten Leser tiefer in die Materie einzudringen.

F. Furrer

DK 621.316.13.016.312

SEV-Nr. A 651

**Symmetrische Komponenten.** Von *Gernot Funk*, Berlin, Elitera Verlag, 1976; kl. 8° 96 S., 40 Fig., 8 Tab. – kart.

Die Methode der symmetrischen Komponenten hat sich als eines der nützlichsten Hilfsmittel zur Berechnung von elektrischen Grössen bei asymmetrischen Verhältnissen in Drehstromnetzen erwiesen. Ohne auf die Grundlagen und auf die ausführlichen mathematischen Ableitungen einzugehen, erfolgt in diesem Buch die Behandlung der stationären asymmetrischen Betriebsfälle mit Hilfe der im klassischen Sinne nach Fortescue benannten, symmetrischen Komponenten.

Der Inhalt des Buches ist in drei Kapitel gegliedert. Zuerst wird das Berechnungsverfahren der Komponentenströme und Komponentenspannungen besprochen. Es wird gezeigt, wie man mit Hilfe des Mit-, Gegen- und Nullsystems den Komponenten-Ersatzschaltplan eines Drehstromnetzes aufstellen und auf diese Weise dessen unsymmetrische Betriebszustände nachbilden kann. Die  $\alpha\beta 0$ -Komponenten (Diagonalkomponenten nach *Hochrainer*), die sich besser für die Untersuchung von Ausgleichsvorgängen eignen, sind kurz erwähnt.

Im zweiten Kapitel befasst sich der Autor mit den Ersatzschaltplänen der einzelnen Betriebsmittel (Synchronmaschinen, Transformatoren, Freileitungen, Kabel usw.) eines Drehstromnetzes und deren Systemimpedanzen. Das dritte Kapitel ergänzt die bisherigen Darstellungen durch zwei Berechnungsbeispiele. Im ersten Beispiel werden bei einem einpoligen Erdkurzschluss die Komponentenströme sowie die Komponentenspannungen und daraus die Netzströme bzw. Netzspannungen berechnet. Im zweiten Beispiel wird der Einfluss der verschiedenen Sternpunkt-erdungen auf die Grösse der Phasenspannung an der Fehlerstelle bei einem einphasigen Kurzschluss untersucht.

In diesem Buch ist das Verfahren der symmetrischen Komponenten in möglichst kurzer Form beschrieben. Folglich eignet sich das Buch hauptsächlich für die praktizierenden Ingenieure, die mit den verschiedenen Begriffen der Drehstromnetze bereits vertraut sind.

B. B. Palit