

Le chauffage électrique et la consommation d'énergie primaire

Autor(en): **Moerdijk, M. C. W.**

Objektyp: **Article**

Zeitschrift: **Bulletin des Schweizerischen Elektrotechnischen Vereins, des Verbandes Schweizerischer Elektrizitätsunternehmen = Bulletin de l'Association Suisse des Electriciens, de l'Association des Entreprises électriques suisses**

Band (Jahr): **69 (1978)**

Heft 5

PDF erstellt am: **22.07.2024**

Persistenter Link: <https://doi.org/10.5169/seals-914851>

Nutzungsbedingungen

Die ETH-Bibliothek ist Anbieterin der digitalisierten Zeitschriften. Sie besitzt keine Urheberrechte an den Inhalten der Zeitschriften. Die Rechte liegen in der Regel bei den Herausgebern.

Die auf der Plattform e-periodica veröffentlichten Dokumente stehen für nicht-kommerzielle Zwecke in Lehre und Forschung sowie für die private Nutzung frei zur Verfügung. Einzelne Dateien oder Ausdrucke aus diesem Angebot können zusammen mit diesen Nutzungsbedingungen und den korrekten Herkunftsbezeichnungen weitergegeben werden.

Das Veröffentlichen von Bildern in Print- und Online-Publikationen ist nur mit vorheriger Genehmigung der Rechteinhaber erlaubt. Die systematische Speicherung von Teilen des elektronischen Angebots auf anderen Servern bedarf ebenfalls des schriftlichen Einverständnisses der Rechteinhaber.

Haftungsausschluss

Alle Angaben erfolgen ohne Gewähr für Vollständigkeit oder Richtigkeit. Es wird keine Haftung übernommen für Schäden durch die Verwendung von Informationen aus diesem Online-Angebot oder durch das Fehlen von Informationen. Dies gilt auch für Inhalte Dritter, die über dieses Angebot zugänglich sind.

Le chauffage électrique et la consommation d'énergie primaire

Par M. C. W. Moerdijk

Es werden die Forschungsarbeiten vorgestellt, die in den Zentral-laboratorien der niederländischen Elektrizitätswerke durchgeführt worden sind mit dem Zweck, wirksame elektrische Heizsysteme zu untersuchen. Es wurden nicht nur die elektrischen Heizsysteme wie Grossflächenheizungen, Strahlungsheizungen und Wärmepumpen geprüft, sondern auch der unter den klimatischen Bedingungen Hollands mögliche Beitrag der Sonnenheizung.

In den Versuchshäusern wurde der Primärenergieverbrauch von verschiedenen Heizsystemen mit gasbeheizten Zentralheizungsanlagen verglichen. Ein Hauptproblem bildete die Bewertung des von den verschiedenen Systemen erzeugten Raumklimas.

Die Forschungsarbeiten haben bis heute folgende Aufschlüsse gegeben:

- mögliche Energieeinsparungen aus verschiedenen Isolationsmassnahmen sowie Zusammenhang zwischen Aussen- und Raumklima
- Wirkungsgrad von Wärmepumpensystemen mit Erdwärme als Wärmequelle
- Wirkungsgrad von Grossflächenheizungen
- möglicher Beitrag der Sonnenenergie für die Raumheizung und die dafür erforderlichen Massnahmen

1. Introduction

On a entrepris cette recherche afin de déterminer si les systèmes de chauffage électriques de logements étaient susceptibles de donner des rendements énergétiques globaux acceptables en matière de consommation d'énergie primaire. Ce problème est important en ce qui concerne la question à long terme de savoir quel est le meilleur système de remplacement des systèmes de chauffage au gaz qui prédominent actuellement aux Pays-Bas, où les ressources de gaz naturel sont maintenant épuisées.

Dans cette recherche, on fait des mesures comparatives dans trois maisons expérimentales identiques dans lesquelles la même ambiance intérieure est maintenue par différents systèmes de chauffage. Après avoir, dans une première période, acquis une certaine expérience de l'emploi de différents systèmes de chauffage du commerce qui a conduit à certaines améliorations techniques, on a obtenu dans une deuxième période de mesure des données plus quantitatives sur ces systèmes de chauffage.

Les essais ont été effectués dans trois maisons isolées (voir fig. 1) numérotées I, II et III. Les proportions entre les surfaces vitrées, de murs, et de planchers sont les mêmes que pour une maison unifamiliale moyenne. Chaque maison ne comprend qu'une seule pièce au niveau du sol, l'étage situé au-dessus étant «simulé» de façon qu'il y ait peu de variation de température entre le plafond et le toit.

Comme la majorité des maisons existantes, la maison I n'est pas pourvue d'une isolation. Elle est pourvue de simples vitrages, de murs creux normaux, etc., et chauffée par un chauffage central classique¹⁾.

Les maisons II et III sont pourvues d'une isolation, comme cela deviendra probablement obligatoire dans un proche avenir; ces maisons ont des doubles vitrages, des murs creux remplis de laine minérale, une isolation supplémentaire des planchers, etc.

¹⁾ Le chauffage central est simulé par des radiateurs à plaques équipés d'un élément chauffant électrique afin de faciliter la mesure de la consommation d'énergie.

On passe en revue les travaux de recherche qui sont effectués dans les laboratoires centraux des entreprises d'électricité néerlandaises et visent à explorer les possibilités de systèmes de chauffage utilisant l'électricité. On examine non seulement des systèmes de chauffage électrique tels que chauffage à grande surface, et chauffage par rayonnement et la pompe de chaleur, mais aussi l'apport possible du chauffage solaire dans les conditions climatiques néerlandaises.

On compare dans les maisons expérimentales la consommation d'énergie primaire de différents systèmes à la consommation d'énergie de maisons à chauffage central au gaz. Un des problèmes est d'évaluer l'ambiance intérieure produite par ces différents systèmes.

A la suite de ces travaux de recherche, on peut donner des chiffres concernant:

- les économies possibles d'énergie résultant de diverses mesures d'isolation et la corrélation avec le climat extérieur et l'ambiance intérieure
- le rendement des systèmes à pompe de chaleur utilisant le sol comme source de chaleur
- le rendement du chauffage à grande surface
- la contribution possible de l'énergie solaire au chauffage et les dispositions nécessaires pour cela

La maison II est chauffée par un chauffage central classique¹⁾, tandis que de nouvelles techniques de chauffage sont essayées dans la maison III.

Pour le rendement exprimé en énergie primaire, on admet une valeur de 33% pour la production d'électricité et de 65% pour le chauffage central au gaz.

2. Isolation thermique

On a mesuré l'économie résultant des remèdes précités (doubles vitrages et remplissage des murs creux) qui gagnent actuellement du terrain. Dans les conditions néerlandaises, elle s'élève à 35%.

En outre, on a déterminé la relation entre l'ambiance intérieure et l'énergie utilisée pour le chauffage.

Les nombreux facteurs déterminant la consommation d'énergie comprennent:

- température extérieure
- ensoleillement
- vitesse du vent
- température intérieure

On a distingué un modèle dynamique et un modèle statique.

2.1 Modèle dynamique

Ce modèle sert seulement à donner un meilleur aperçu des effets dynamiques qui se produisent en l'espace de quelques heures.

Un changement, par exemple, de la température extérieure a une influence retardée sur la consommation d'énergie. En cas de baisse de la température extérieure, l'émission de chaleur

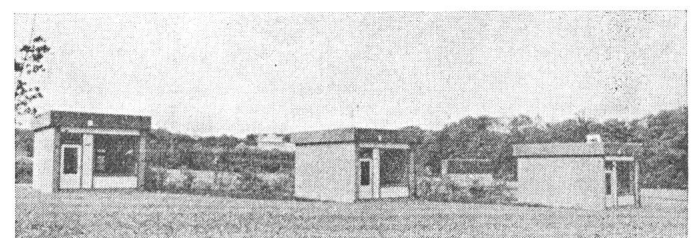


Fig. 1 Les trois maisons expérimentales et les collecteurs solaires

dans l'atmosphère augmente. Etant donné la capacité calorifique relativement grande des murs (fenêtres exclues), leur température suit lentement la température extérieure, etc.

La ligne de régression sous forme absolue est :

$$E_n = B_0 + (B_1 \times TB_{n-1}) + (B_2 \times Z_{n-k_2}) + (B_3 \times TG_{n-1}) + (B_4 \times VW_{n-k_4})$$

avec :

- E Consommation d'énergie (kWh/h)
- TB Température extérieure ($^{\circ}C$)
- TG Température intérieure ($^{\circ}C$)
- Z Ensoleillement (W/m^2)
- VW Vitesse du vent (m/s)
- n Temps (h) (maison I: $k_2 = 2$; $k_4 = 1$;
maison II: $k_2 = 1$; $k_4 = 3$)

Les résultats sont rassemblés dans le tableau I.

2.2 Modèle statique

Le modèle statique sert à trouver des facteurs qui déterminent la consommation moyenne d'énergie. La détermination du modèle statique est basée sur les moyennes journalières de E , TG , TB , Z et VW .

La ligne de régression s'exprime alors ainsi :

$$E = B_0 + [B_1 \times (TG - TB)] + (B_2 \times Z) + (B_3 \times VW)$$

Les résultats sont rassemblés dans le tableau II.

Il n'est pas facile de préciser les facteurs essentiels qui déterminent la consommation d'énergie. Tous les paramètres influent l'un sur l'autre et il est difficile de les séparer.

Un trait frappant est que l'influence du vent est nettement moins grande qu'on ne le supposait jusqu'ici. Cela s'explique probablement par le fait que les maisons expérimentales comportant un système de ventilation régulé sont exemptes de courant d'air et ne sont pas habitées.

3. Chauffage par rayonnement

Le principal sujet d'intérêt était de faire une comparaison entre la consommation d'énergie d'un système de chauffage électrique par rayonnement et celle d'un système de chauffage central au gaz.

Les panneaux radiants montés sur les murs, sur le plancher et au plafond sont constitués d'une couche de matériaux isolants couverte d'une toile dans laquelle sont entrelacés des fils d'acier inoxydables. La face visible de ces panneaux est pourvue d'un panneau de fibres dur.

Le tissu est conçu pour une densité de puissance électrique déterminée. Dans le cas présent, on a choisi environ $70 W/m^2$. La basse tension nécessaire était fournie par trois transformateurs de sécurité. La régulation se fait par connexion avec la tension du réseau.

On a étudié deux cas de régulation thermique :

Cas A: Le système de régulation fourni par le fabricant. Dans ce système, la température des murs est mesurée par une sonde placée contre la toile.

Quand la température intérieure change par suite, par exemple, d'un changement de la température extérieure, pour maintenir la température subjective constante, il faut changer à la main la température des murs.

Cas B: Pour parer à la difficulté mentionnée en A, on a utilisé dans la deuxième période un système modifié. Le signal de commande provient alors d'un thermomètre à bulbe suspendu au milieu de la pièce. (En outre, dans cette période, une réduction de nuit a été appliquée entre 23 et 7 h.)

Remarque: Pendant cet essai, les plaques étaient placées à une certaine distance des murs; il y avait derrière les murs une circulation d'air forcée destinée à ramener la chaleur de transmission à l'air (fig. 2).

Les résultats de ces essais sont rassemblés dans le tableau III.

On peut déduire des calculs que l'emploi d'un écran réflecteur de chaleur comme isolation thermique supplémentaire ne donne pas une consommation d'énergie primaire inférieure à celle d'un système de chauffage central au gaz.

Il est apparu au cours des mesures que le chauffage électrique par rayonnement pose certains problèmes concernant :

- Danger de contact. Il faut absolument en tenir compte (p.ex. quand on enfonce un clou au marteau), quand les panneaux radiants sont placés contre les murs. La tension doit être limitée à une valeur ne présentant pas de danger. En règle générale, on choisira un système non mis à la terre afin d'éviter que le premier défaut à la terre ne provoque une panne.

- Transformateurs. Avec les systèmes non mis à la terre, il faut des transformateurs d'isolement, qui sont chers et dont la sécurité doit être contrôlée avec précision. Ces transformateurs sont volumineux et font du bruit (bourdonnement).

- Phénomènes de mise en circuit et hors circuit. La basse tension utilisée pour le chauffage par rayonnement produit des courants de forte intensité au secondaire du transformateur. La mise en circuit et hors circuit est assurée par le régulateur du côté ou sur le circuit primaire du transformateur. La mise en circuit du transformateur peut créer un courant magnétisant

Régression du modèle dynamique

Tableau I

	TB		Z	TG	VW	
	B_0	B_1	B_2	B_3	B_4	
Maison I	5,65	-0,0059	0,0019	-0,181	-0,0059	pas d'isolation bonne isolation
Maison II	4,07	-0,047	-0,0015	-0,121	+0,07	

Coefficient de régression du modèle statique

Tableau II

	$TG - TB$		Z	VW	
	B_0	B_1	B_2	B_3	
Maison I	0,22	0,144	-0,018	0,042	pas d'isolation bonne isolation
Maison II	0,27	0,082	-0,0145	0,084	

	Température extérieure moyenne °C	Variation de la temp. des murs °C	Variation de la temp. subjective °C	Consommation d'énergie primaire (base 100 pour la maison II)	
				maison III	maison II
A) Réglage de la température superficielle	5	2,2	1	160	100
B) Réglage de la température subjective. Diminution pendant la nuit. Circulation d'air forcé derrière les panneaux	7,6	1,5	2	140	100

Rendement en énergie primaire de: chauffage central au gaz 65%, production d'électricité 33%.

Résultats obtenus avec l'extraction de chaleur de la surface de la terre

Tableau IV

Chaleur fournie par	Température extérieure moyenne pendant la journée °C	Coefficient de performance		Température d'entrée du mélange eau/glycol dans la pompe °C	Consommation d'énergie primaire (base 100 pour la maison II à chauffage central au gaz)	
		pompe de chaleur	installation complète		maison I	maison II
Air	5,4	2,8	2,3	6,8	100	100
Sol	6,2	2,2	1,7	3,7	110	100

Rendement en énergie primaire: système de chauffage central au gaz: 65%, production d'électricité 33%.

de forte intensité dépendant de la protection électrique ou provoquer des baisses de l'éclairage.

- Sécurité incendie. Les défauts peuvent donner naissance à des températures très élevées dans le panneau radiant sans que la protection électrique fonctionne.

- Montage. Le raccordement des panneaux demande beaucoup de câblage. Il faut en tenir compte lors de la construction de la maison. Le passage de conduites d'eau, les socles de prise de courant, etc., peuvent causer d'autres problèmes.

En raison des problèmes précités, le chauffage électrique par rayonnement sera probablement utilisé exclusivement dans les plafonds.

Pour le chauffage électrique sur les murs, on peut tirer les conclusions suivantes:

- La consommation d'énergie primaire du chauffage électrique par rayonnement est supérieure à celle du chauffage central au gaz aussi bien en cas d'utilisation continue qu'en cas de réduction la nuit (même avec une isolation supplémentaire de 3 cm derrière les panneaux radiants).

- Le chauffage électrique des planchers et des murs pose certains problèmes pratiques.

- Avec ce type de chauffage par rayonnement à faible constante de temps thermique, la température subjective de confort est rapidement atteinte, et il donne dans la pièce une distribu-

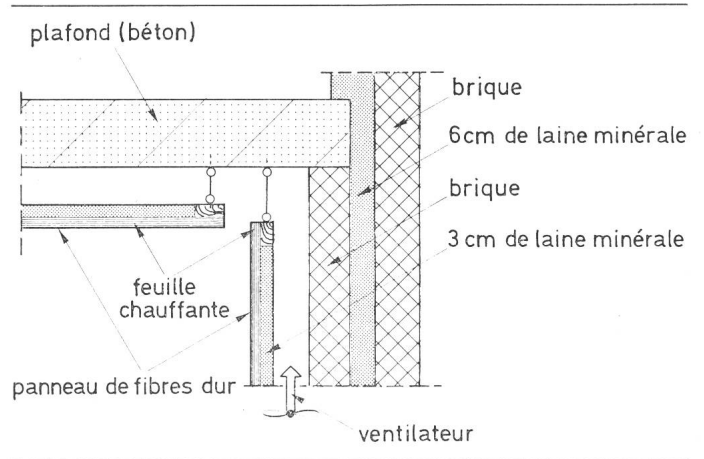


Fig. 2 Panneaux radiants avec circulation d'air forcée

tion de température plus uniforme qu'un système de chauffage à radiateurs. Le chauffage électrique par rayonnement peut être avantageux dans des cas spéciaux, par exemple pour les locaux qui ne doivent être chauffés que pendant de courtes périodes.

4. Pompe à chaleur

Certains systèmes étudiés comportent une installation à pompe à chaleur. Une description détaillée des systèmes à pompe à chaleur serait ici superflue. Pour des raisons de sûreté de fonctionnement, on a décidé d'installer un modèle courant.

Cette pompe à chaleur avait été conçue pour l'égalisation de la température dans les grands bâtiments. Elle est raccordée à un circuit de liquide dans lequel la température est maintenue artificiellement entre 25 et 30 °C. Suivant les besoins, elle extrait de la chaleur de ce circuit ou lui en fournit.

Lors de nos essais, la chaleur fut extraite de la surface de la terre ou de l'atmosphère. Pour l'émission de chaleur dans la maison, on a utilisé un chauffage à l'air et par le plancher.

Les premières observations ont servi à déterminer la différence de consommation d'énergie résultant de l'emploi d'air

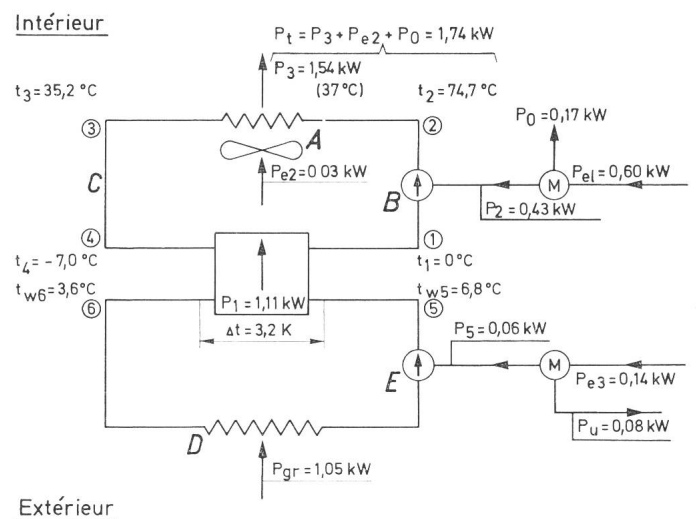


Fig. 3 Schéma de la pompe à chaleur

- A ventilateur
- B compresseur
- C capillaire
- D échangeur de chaleur terrestre
- E pompe de circulation

Bilan thermique résultant de l'emploi d'énergie solaire pendant 4 jours dans le système de chauffage par le plancher Tableau V

Entrée		Sortie	
Chauffe-eau (électricité)	60,0 kWh	Sol, chaleur utilisée	60,8 kWh
Pompes (électricité)	2,2 kWh	Pertes de transport	25,7 kWh
	62,2 kWh		
Soleil, chaleur utilisée	24,3 kWh		
Chaleur totale fournie	86,5 kWh	Chaleur totale consommée	86,5 kWh

Soleil: ensoleillement utilisé 107,8 kWh
24,3 kWh = 23 % de l'ensoleillement
= 28 % de la chaleur fournie

ou de la surface de la terre comme source de chaleur. Il semble que le sol donne un coefficient de performance supérieur d'environ 20 %.

L'emploi d'un chauffage par le plancher (eau circulant dans des tuyaux en plastique noyés dans le béton) au lieu d'air comme agent d'émission de chaleur, réduit la demande de chaleur d'environ 10 %.

On peut dire en conclusion que la pompe à chaleur à échangeur de chaleur terrestre essayée ne consomme pas moins d'énergie primaire qu'un système de chauffage central au gaz classique (tableau IV). Une amélioration de la pompe à chaleur et une optimisation de l'échangeur de chaleur terrestre sont encore nécessaires.

5. Chaleur solaire

Dans l'installation prévue pour les maisons expérimentales, la chaleur solaire est reçue par un collecteur constitué de radiateurs plats comportant une surface noire sélective non spectrale placée sous un verre unique. De l'eau (additionnée de glycol) le traversant absorbe la chaleur. Pour une surface collectrice de 8 m², on a installé un réservoir de 400 litres. Pendant l'essai, la contribution de la chaleur solaire au chauffage de l'espace est utilisée directement dans le système de chauffage par le plancher, donc sans utilisation d'un échangeur de chaleur.

L'eau qui revient du plancher passe dans un chauffe-eau électrique où elle est réchauffée. Si la température de l'eau revenant du plancher est inférieure à celle de l'eau contenue dans le réservoir du système collecteur, l'eau revenant du plancher passe d'abord dans ce réservoir en vue d'utiliser la chaleur qui y est emmagasinée (fig. 4).

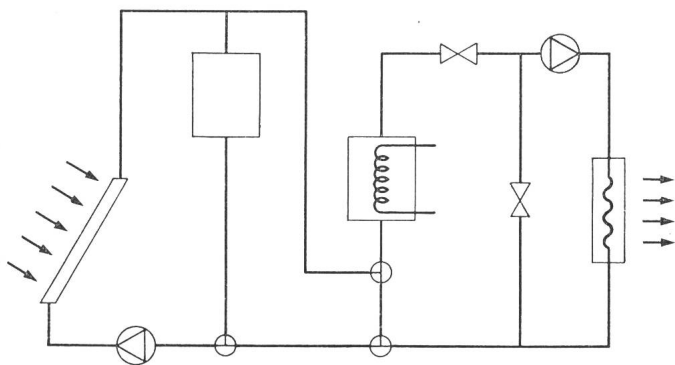


Fig. 4 Schéma du système à collecteur solaire et du système de chauffage par le plancher

Consommation d'énergie calculée de différents systèmes de chauffage pendant une saison d'hiver normale Tableau VI

Chauffage central au gaz à radiateurs	100 (base)
Pompe de chaleur avec chauffage par le plancher et chauffage central d'appoint au gaz	98
Pompe de chaleur sol-air chauffage central d'appoint au gaz	107
Pompe de chaleur sol-air chauffage d'appoint par le plancher avec collecteurs solaires	95
Chauffage par le plancher avec collecteurs solaires chauffage électrique d'appoint par le plafond	129
Chauffage par le plancher avec collecteurs solaires chauffage central d'appoint au gaz	90
Chauffage par le plancher avec collecteurs solaires appoint par pompe de chaleur sol-air	100
Rendement en énergie primaire de:	
chauffage central au gaz	65%
production d'électricité	33%

On a déterminé pendant une semaine ensoleillée de février 1976 la contribution de la chaleur solaire d'un collecteur de 8 m² au chauffage par le plancher de la maison expérimentale: 23 % de l'énergie solaire rayonnée a pu être utilisée, suffisant pour couvrir 28 % des besoins de chaleur de cette semaine là (tableau V). Cela signifie que dans la période de décembre 1975 à mars 1976, 6 % de la chaleur nécessaire au chauffage de la maison par le plancher ont pu être couverts par le collecteur de 8 m².

On peut dire en résumé que dans les conditions néerlandaises, une petite partie seulement des besoins de chaleur peut être couverte par le rayonnement solaire.

6. Simulation

Les maisons expérimentales et les systèmes de chauffage ont été simulés par un programme de calculateur numérique; on a utilisé pour cela les résultats des mesures précitées. Une saison d'hiver type de 9 jours définie sur la base des données météorologiques de dix années permet de calculer une consommation d'énergie représentative pour chaque système de chauffage.

On en a conclu que la consommation d'énergie primaire de tous les systèmes de chauffage, y compris leur système auxiliaire pour les jours froids, est du même ordre de grandeur (tableau VI). Ainsi, aucun système fonctionnant à l'électricité ne présente d'avantages énergétiques marqués.

7. Recherches futures

Les travaux porteront essentiellement sur l'emploi de pompes de chaleur avec accumulation de chaleur pendant 24 h. De cette manière, l'utilisation de l'électricité à des fins de chauffage sera possible pendant la nuit; il pourra en résulter un diagramme de charges diurnes plus régulier.

Adresse de l'auteur

M. C. W. Moerdijk, N.V. tot Keuring van Elektrotechnische Materialen, Utrechtseweg 310, NL-6001 Arnhem, Pays Bas.