

Prüftransformator 2400 kV

Autor(en): **Raupach, F.**

Objektyp: **Article**

Zeitschrift: **Bulletin des Schweizerischen Elektrotechnischen Vereins, des Verbandes Schweizerischer Elektrizitätsunternehmen = Bulletin de l'Association Suisse des Electriciens, de l'Association des Entreprises électriques suisses**

Band (Jahr): **69 (1978)**

Heft 10

PDF erstellt am: **22.07.2024**

Persistenter Link: <https://doi.org/10.5169/seals-914887>

Nutzungsbedingungen

Die ETH-Bibliothek ist Anbieterin der digitalisierten Zeitschriften. Sie besitzt keine Urheberrechte an den Inhalten der Zeitschriften. Die Rechte liegen in der Regel bei den Herausgebern.

Die auf der Plattform e-periodica veröffentlichten Dokumente stehen für nicht-kommerzielle Zwecke in Lehre und Forschung sowie für die private Nutzung frei zur Verfügung. Einzelne Dateien oder Ausdrucke aus diesem Angebot können zusammen mit diesen Nutzungsbedingungen und den korrekten Herkunftsbezeichnungen weitergegeben werden.

Das Veröffentlichen von Bildern in Print- und Online-Publikationen ist nur mit vorheriger Genehmigung der Rechteinhaber erlaubt. Die systematische Speicherung von Teilen des elektronischen Angebots auf anderen Servern bedarf ebenfalls des schriftlichen Einverständnisses der Rechteinhaber.

Haftungsausschluss

Alle Angaben erfolgen ohne Gewähr für Vollständigkeit oder Richtigkeit. Es wird keine Haftung übernommen für Schäden durch die Verwendung von Informationen aus diesem Online-Angebot oder durch das Fehlen von Informationen. Dies gilt auch für Inhalte Dritter, die über dieses Angebot zugänglich sind.

Prüftransformator 2400 kV

Von F. Raupach

621.314.21.027.89:621.317.333.82;

Es wird von der Entwicklung, der Konstruktion und den gemessenen Eigenschaften eines Kaskaden-Isoliermantel-Prüftransformators für den Betrieb im Freien berichtet, der besonders platzsparend, störspannungsarm und leistungsstark ist. Mit ihm können zur wirtschaftlichen Erprobung von Betriebsmitteln der elektrischen Energieversorgung Prüfwechsel- und Schaltstoßspannungen erzeugt und Geräte oberhalb der heutigen höchstzulässigen Betriebsspannung von 765 kV im Dauerbetrieb geprüft werden.

Description de la conception, de la construction et des propriétés mesurées d'un transformateur d'essais en cascade, sous enveloppe isolante, pour fonctionnement en plein air. Ce transformateur est très peu encombrant, peu affecté par des tensions perturbatrices et très puissant. Il permet de produire des tensions alternatives et de choc pour l'essai de moyens d'exploitation économiques dans la distribution d'énergie électrique, ainsi que de procéder aux essais d'appareils devant fonctionner en permanence sous des tensions supérieures à 765 kV, tension actuellement la plus élevée qui soit admise.

1. Veranlassung

Der Transport grosser elektrischer Energien über sehr grosse Entfernungen zwingt zu ultrahohen Übertragungsspannungen (UHV-Technik). Die heute schon benutzte höchstzulässige Betriebsspannung von 765 kV scheint hierzu nicht auszureichen. Die nächste Spannungsebene wird über 1000 kV liegen müssen.

Zur Entwicklung und Erprobung von Betriebsmitteln in der UHV-Technik sind Prüftransformatoren mit mehr als 2 MV notwendig. Bei den hohen Kosten für UHV-Prüffelder sollen solche Prüftransformatoren möglichst vielseitig verwendbar und schaltbar sein. Die Teilentladungen am und im Transformator sollten möglichst kleine Werte haben. Der Transformator muss freiluftfest und mobil sein und dauernd einen hohen Strom an Prüflinge mit endlicher Kapazität abgeben.

2. Lösungsgedanke

Es war zwischen einer einteiligen Kesseltype und einem Isoliermantel-Transformator in Kaskadenschaltung zu entscheiden. Die Isoliermantelbauweise schien die vorteilhaftere Lösung. Drei völlig gleiche Transformatoren mit je 800 kV Wechselspannung lassen sich als Einzeltransformatoren, in einer Drehstromschaltung, und in Zweier- oder Dreierkaskade bei kleinster Grundfläche für 1600 und 2400 kV verwenden [1; 2]¹⁾. Dieser Lösungsgedanke verlangt eine besondere Aufmerksamkeit für die Ausführung der Kühlung bei Dauerbetrieb und eine sehr kleine Kurzschlußspannung der Einzelstufe.

Aus der Absicht, mit einem bescheidenen Gehäuserohrdurchmesser auszukommen, und aus anderen technischen Überlegungen wurde eine 800-kV-Stufe mit zwei parallelen und jeweils zwei hintereinander geschalteten 400-kV-Spulen konzipiert. Eingebaute umschaltbare Drosselspulen kompensieren die inneren und äusseren kapazitiven Belastungen.

3. Entwicklungsauftrag

Wegen der neuartigen, zum Teil noch unerforschten Probleme, die mit der extrem hohen Spannung, den sehr niedrigen Teilentladungsgrenzen, der beachtlichen Leistung und den unbekanntem, zulässigen Feldstärken an Höchstspannungselektroden bei Einrichtungen über 2 MV zusammenhängen [3; 4; 5], wurde die Entwicklung einer 800-kV-Stufe und das Studium aller im Zusammenhang stehenden Phänomene vom Deutschen Bundesministerium für Forschung und Entwicklung finanziell gefördert. Die Förderung schloss auch die Entwicklung des Isoliermantels aus glasfaserverstärktem Epoxydharz und das Aufbringen von cycloaliphatischen Schirmen auf dem Isoliermantel ein.

4. Technische Daten

Eine 800-kV-Stufe hat die in Tab. I angegebenen Nennwerte. Die Nennwerte für Kaskadenschaltungen sind in Tab. II enthalten.

5. Konstruktion und Montage

In Fig. 1 ist in einem vereinfachten Schnittbild die grundsätzliche Konstruktion einer 800-kV-Stufe dargestellt. Der Rahmenkern (1) ist mechanisch durch eine ringförmige Schweisskonstruktion (5) erfasst. Diese ist nach aussen hin durch Elektroden abgeschirmt, die bei 800-kV-Betrieb die Spannung von 400 kV annehmen.

Durch diesen Mittelflansch hindurch an der Stelle (6) ist ein gegen Ölaustritt verschweisster rohrförmiger Durchgang vorgesehen. Durch diesen Durchgang kann eine Stahlwelle von 300 mm \varnothing hindurchgesteckt werden, die die notwendige Länge hat, dass sie aus dem Mittelflansch links und rechts so weit herausragt, dass der Transformator an dieser Stelle angehoben und mit hydraulischen Einrichtungen bis zu 180° gedreht werden kann. Von dieser Drehmöglichkeit wird bei der Montage der einzelnen Elemente Gebrauch gemacht. Aber auch für die Transportfähigkeit der doch recht grossen 67 t wiegenden Transformatorstufe im ölgefüllten Zustand ist sie von erheblicher Bedeutung, war es doch damit möglich, den Transformator um 90° zu drehen und auf einen Schwertransportwagen der Bundesbahn zu verladen.

¹⁾ Siehe Literatur am Schluss des Aufsatzes.

Nennwerte der 800-kV-Stufe

Tabelle I

Wicklungen	Nennwerte (50 Hz)		
	Nennspannungen	Nennströme	Nennleistungen
Primärwicklung	3 × 3 kV	2 × 833 A	5000 kVA
Hochspannungswicklung	800 kV	3,125 A	2500 kVA
Kopplungswicklung	2 × 3 kV	2 × 417 A	2500 kVA
Schubwicklungen	6 kV	625 A	3750 kVA

Nennwerte der Kaskadenschaltungen

Tabelle II

Stufenzahl	Nennspannung kV	Nennleistung kVA	Rel. Kurzschlußspannung u_k (%)
2stufig	1600	5000	14,4
3stufig	2400	7500	32,0

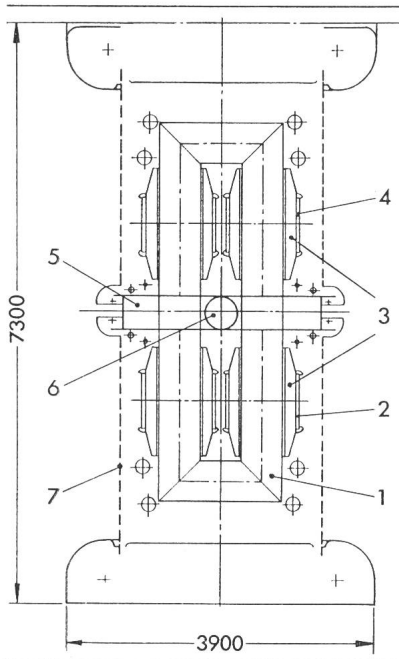


Fig. 1 Schematischer Schnitt durch eine 800-kV-Stufe

- 1 Rahmenkern
- 2 Erregerwicklungen
- 3 Hochspannungswicklungen
- 4 Kopplungswicklungen
- 5 Mittelflansch
- 6 Bohrung zur Aufnahme einer Achse
- 7 Isolierrohr

Tragende Elemente des Transformators sind die durch den Mittelflansch geteilten Isolierrohre von je 2,8 m Länge. Auf dem unteren Isolierzylinder der in der Prüfkaskade unterstehenden 800-kV-Stufe lastet letztlich ein Gesamtgewicht von mehr als 200 t. Da die drei 800-kV-Einheiten untereinander frei austauschbar sein sollen, muss jede Stufe für die maximale mechanische Belastung dimensioniert sein.

6. Die Wicklung

Den Aufbau des Spulensatzes zeigt Fig. 2. Die Schubwicklung ist in zwei Lagen auf den Kern aufgebracht, darüber jeweils ein Ölkanal vorgesehen. Die Hochspannungsspule ist eine Lagenwicklung mit trapezförmigem Spulenquerschnitt, wobei Randlelektroden in jeder Lage zur Vermeidung störender Teilentladungen vorgesehen und darüber hinaus mit umgeschlagenen, in Preßspanscheiben gehaltenen Papierisolationen versehen sind. Unter- und oberhalb der Hochspannungsspule sind Schirmbeläge angeordnet, die für eine gute kapazitive Durchkopplung sorgen. Über der Hochspannungswicklung ist im unteren Spulenbereich die Erregerwicklung, im oberen Spulenbereich die Kopplungswicklung angebracht. Seitliche Abschirmelektroden sorgen für einen teilentladungssicheren Verlauf des Feldes am Spulenrand der gesamten Hochspannungswicklung.

Für das Übersetzungsverhältnis $2 \times 3 \text{ kV} // 800 \text{ kV} // 2 \times 3 \text{ kV}$ wurden die Fehler gemäss Tab. III mit einer Spannungswandler-Messbrücke ermittelt. Dabei betrug die induktive Leistung der Kompensation 1250 kvar.

Zur Bestimmung der Kurzschlußspannungen wurden die Kurzschlußreaktanzen für die einzelnen Wicklungen gemessen und hieraus die Kurzschlußspannungen errechnet (Tab. IV). Je nachdem, ob die Summe der Eigen- und Prüflingskapa-

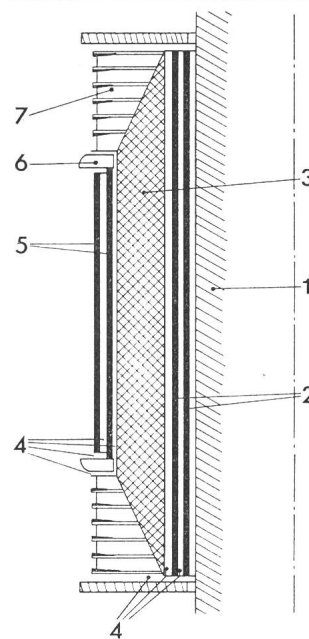


Fig. 2 Spulenquerschnitt einer 400-kV-Spule

- 1 Kern
- 2 Schubwicklung
- 3 Hochspannungs-Lagenwicklung
- 4 Ölkanäle
- 5 Erregerwicklung bzw. Kopplungswicklung
- 6 Randlelektrode
- 7 umgeschlagene Lagenisolation mit Preßspanscheiben abgestützt

zitäten eine kleinere oder grössere Last gegen die Last der Kompensationsdrosseln darstellt, vergrößert oder verkleinert sich der Spannungsabfall am Streublindwiderstand und damit die Sekundärspannung des Prüftransformators. Da alle Kompensationsdrosselspulen in mehreren Stufen einstellbar sind, ist der Einfluss des Spannungsabfalles in weiten Grenzen beeinflussbar. Für den praktischen Prüfbetrieb dient eine Darstellung gemäss Fig. 3.

Mittels eines Rechenprogrammes wurde für die verschiedenen Schaltungsmöglichkeiten des Kaskadentransformators aus den gemessenen Kurzschlußreaktanzen und den gemessenen und gerechneten Eigen- und Streukapazitäten die Verteilung der Spannungen und Ströme in den einzelnen Wicklungen

Fehler des Übersetzungsverhältnisses

Tabelle III

	Ohne Kompensation	Mit Kompensation
Primärwicklung zur Hochspannungswicklung	F + 1,22 % 0,12 %	F - 1,32 % 0,11 %
Primärwicklung zur Kopplungswicklung	F + 0,90 %	F - 4,30 %

Kurzschlußspannungen

Tabelle IV

Stufenzahl	Nennspannung kV	Nennleistung kVA	Rel. Kurzschlußspannung u_{tk} (%)
Halbstufe	400	1250	1,4
Eine Stufe	800	2500	4,0
Zwei Stufen	1600	5000	14,4
Drei Stufen	2400	7500	32,0

errechnet. Parameter war der Laststrom bei verschiedenen induktiven Kompensationen. Tab. V zeigt die einzelnen Werte für eine Prüflingskapazität von 4145 pF bei voller Kompensation und 6-m-Kopfelektrode.

7. Der Isoliermantel

Die für eine 800-kV-Einheit vorgesehenen beiden Isolierrohre bestehen aus glasfaserverstärktem Epoxydharz und wurden im Filament-Winding-Verfahren hergestellt [6; 7]. Ein Einzelzylinder hat ein Gewicht von 1,4 t bei einer Länge von 2840 mm und einem Innendurchmesser von 2400 mm. Die Wandstärke beträgt 32 mm.

Die für den Freiluftbetrieb notwendigen Rippen sind auf den glatten vorbereiteten Zylinder aus flexiblem, cycloaliphatischem Harz in mehreren Produktionsschritten aufgegossen. Der so entstehende Kriechweg hat eine Länge von 9200 mm und führt zu einer Beanspruchung von 0,43 kV/cm (Fig. 4).

Bei der Wahl der Faserorientierung und der Auswahl der Glasfaserverstärkung wurde vor allem auf die Beanspruchung durch das im wesentlichen axial gerichtete elektrische Feld geachtet. Dieses Feld erreicht im oberen und unteren Bereich einer 800-kV-Einheit Werte bis etwa 7 kV/cm. Bei der Herstellung der Rohre war daher auf absolute Freiheit von Luft einschüssen zu achten. Wesentliches Ergebnis aller Überlegungen war, die ausschliesslich maschinell gewickelten Rowings so auszurichten, dass keine Fasern einen Winkel mit der Axialrichtung einschliessen, der kleiner als 45° ist. Das Imprägnierharz ist ein relativ hartelastisches Harz mit geringer Kriechneigung unter Berücksichtigung einer Dauerbetriebstemperatur von 75 °C.

Entscheidende Bedeutung hat die Ausbildung des Klemmbundes, der mit einer neu entwickelten Technik gefertigt wurde. Es gelang, eine glasfaser- und wickelgerechte kraft- und form-schlüssige Lösung für die Krafteinleitung der Rohrklemmung

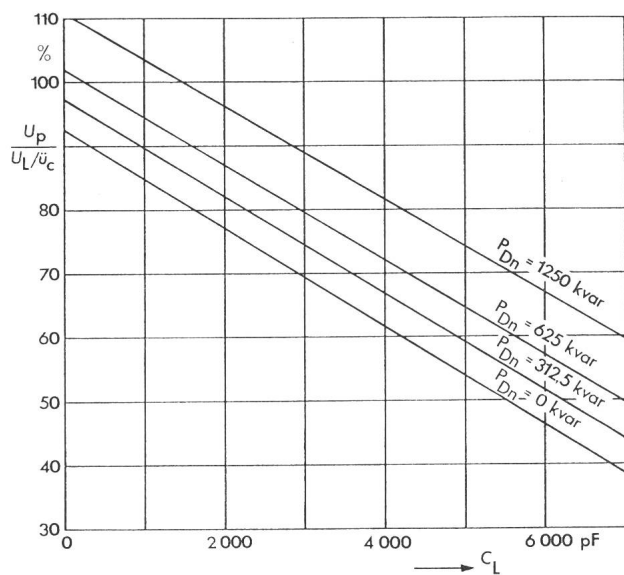


Fig. 3 Spannungsüberhöhung einer dreistufigen Kaskade für 2400 kV und einen Nennstrom von 3,125 A entsprechend einer Nennkapazität von 4150 pF mit Kompensationsdrosselspulen in jeder einzelnen Stufe

- P_{Dn} Leistung der Drosseln als Parameter
- U_p Primärspannung
- U_L Lastspannung
- u_c Übersetzungsverhältnis des Teilers
- C_L Lastkapazität

Ströme und Spannungen in den Wicklungen der Kaskade bei 4145 pF Prüflingskapazität

Tabelle V

Stufe/Wicklung	Strom A	Spannung %
III Drossel	+220,0	105,6
Kopplungswicklung	+220,0	105,6
Hochspannung		
Oberstufe	- 3,72	107,1
Schubwicklung	- 28,1	107,3
Hochspannung		
Unterstufe	- 3,80	106,8
Kopplungswicklung	-281,7	105,0
II Drossel	+218,6	105,0
Kopplungswicklung	- 63,0	105,0
Hochspannung		
Oberstufe	- 3,90	104,1
Schubwicklung	-323,0	103,0
Hochspannung		
Unterstufe	- 3,94	101,1
Kopplungswicklung	-585,8	96,9
I Drossel	+201,8	96,9
Kopplungswicklung	-384,0	96,9
Hochspannung		
Oberstufe	- 3,97	93,4
Schubwicklung	-648,6	90,8
Hochspannung		
Unterstufe	- 3,97	87,4
Primärwicklung	-913,1	80,5

in den eigentlichen Zylinder zu finden. Die Rohre wurden während der Fertigung durch mehrfaches Wickeln von Umfangslagen an den Enden keilförmig verstärkt.

Die Besonderheit dieses für die angewandte Technik beachtenswerten Isolierrohres in Verbundbauweise ist unter Hinweis auf die hohe Beulfestigkeit und die Freiluftbeständigkeit in [8; 9; 10] ausführlich behandelt.

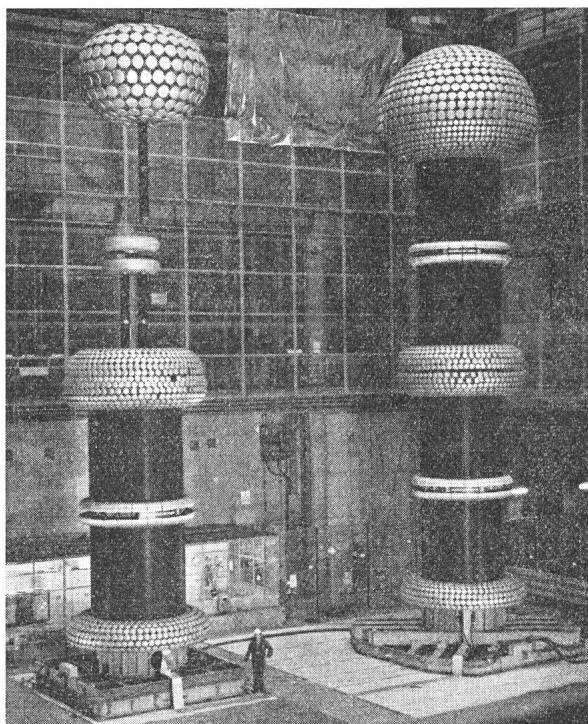


Fig. 4 Drei Transformatoren in Betrieb bei der CESI in Mailand; hier ein Transformator für 800 kV und eine Kaskade für 1600 kV

8. Oberflächenfeldstärke an Abschirmelektroden

An keinem Bauteil eines Höchstspannungs-Prüftransformators dürfen bei den verschiedenen Belastungszuständen zulässige Grenzwerte der elektrischen Feldstärke überschritten werden. Dies gilt sowohl für die innere Isolation in den Aktivteilen als auch für die äussere Isolation an den Isolierrohroberflächen und den Schirmelektroden.

Für das verrippte Isolierrohr ergab sich nach vielen Untersuchungen als höchstzulässiger Wert für die Oberflächenfeldstärke ca. 7 kV/cm. Die Ergebnisse gelten für das rein statische Feld und für trockenen Betrieb des Prüftransformators. Für den berechneten Bereich überlagert sich teilweise ein Strömungsfeld auf der nassen Haut der Oberfläche, das zu einer Verschiebung, teilweise sogar zu einer Vergleichsmässigung der Spannungsverteilung führt.

Für die Dimensionierung der Abschirmelektroden liegen Erfahrungswerte für den Spannungsbereich bis etwa 2000 kV durch Messung und Nachrechnung vor. Sie bedurften aber einiger Ergänzungen [11; 12; 13]. Mit dem numerischen Verfahren nach *Steinbigler* [12] kann die auf den Elektroden herrschende maximale Feldstärke berechnet werden. Dabei darf man von einer errechneten maximalen Feldstärke von 8,2 kV/cm ausgehen. Da die Kopfelektrode aber wirtschaftlich nicht mit glatter Oberfläche herstellbar ist, sondern mit Einzeltellern ausgeführt werden musste, war ein Korrekturfaktor erforderlich, der nach *Singer* [13] bei etwa 92% der Einsatzspannung liegt, verglichen mit einer Glattblech-Elektrode. Unregelmässigkeiten beim Aneinanderreihen der Teller sind mit etwa 5% zu berücksichtigen. Das ergibt dann einen Korrekturfaktor von 1,14 oder eine Reduzierung der Einsatzspannung auf 87,5%.

Die Studienergebnisse wurden einer internationalen Arbeitsgruppe für Hochspannungsprüfungen CIGRE vorgelegt. Das Ergebnis dieser Grossversuche erfordert aber eine Ergänzung mit weiteren Erfahrungswerten. Es ist jedoch bereits heute möglich, die Ergebnisse so zu extrapolieren, dass beim Übergang zu Spannungen bis zu 2400 kV die erforderlichen Grössenordnungen der Abschirmelektroden angegeben werden können.

Wesentlichen Einfluss für die zulässige Oberflächenfeldstärke an der Abschirmelektrode hat die Elektrode eines benachbarten Teilers.

9. Stoßspannungsfestigkeit

Im Gegensatz zu den in Versorgungsnetzen installierten Geräten sind Prüftransformatoren im Betrieb kaum einer atmosphärischen Entladung ausgesetzt. Bei Spannungszusammenbrüchen am Prüfling oder bei Wechselspannungsprüfungen mit überlagerter Stossbeanspruchung treten an Prüftransformatoren jedoch sehr schnelle Spannungsänderungen auf. Daher ist eine ausreichend gute Stoßspannungsfestigkeit auch bei diesen Prüfgeräten von entscheidender Wichtigkeit. Es war daher neben der Wechselspannungs-Spannungsverteilung auch die Spannungsverteilung bei stossartigen Beanspruchungen zu untersuchen. Dabei wird die Anfangs-Spannungsverteilung ausschliesslich von den inneren und äusseren Kapazitäten bestimmt [14].

Um eine gute kapazitive Spannungsverteilung innerhalb einer Lagenwicklung zu erreichen, wurden Schirmbleche unter- und oberhalb der Hochspannungs-Wicklung vorgesehen. In

Frage kam nur ein metallischer Belag. Halbleitendes Papier ist wegen seines hohen Flächenwiderstandes ungeeignet. So wurde bei der kritischen negativen Polarität erreicht, dass die Stossdurchschlagspannung der inneren Isolation für den Gesamttransformator bei 5300 kV liegt. Dies muss als eine ausserordentlich hohe Stoßspannungsfestigkeit der inneren Isolation gewertet werden. Das heisst aber andererseits, dass beim Überschreiten der vorgesehenen Höhe der Prüf-Stoßspannung um mehr als 20% nur Aussenüberschläge auftreten können.

10. Erzeugung von Schaltstoßspannungen mit Prüftransformatoren

Die Erzeugung von Schaltstoßspannungen mit langen Stirnzeiten ist mit herkömmlichen Stossgeneratoren in der von *Marx* angegebenen Schaltung nur unter Verzicht auf annehmbare Ausnutzungsgrade möglich. Deshalb hat in den letzten Jahren die Verwendung von Prüftransformatoren zur Schaltstoßspannungserzeugung in vielen Ländern zunehmend an Interesse gewonnen [15...19].

Je einseitiger die Erregung zur Abgabe einer Schaltstossspannung erfolgt, um so mehr treten transiente Vorgänge auf, die besonders bei Kaskadenschaltungen gefährliche Überspannungen erzeugen können. Als besonders praktisch und nützlich hat sich die Erregung durch Kondensatorentladung in allen Stufen der Kaskadenschaltung erwiesen. Bei dieser Art der Erregung werden mit Gleichspannung aufgeladene Kondensatoren direkt oder unter Zuschaltung einer Zusatzinduktivität über die Erregerwicklungen des Prüftransformators entladen. Als grosser Vorteil hat sich erwiesen, dass die geladenen Kondensatoren nicht unbedingt an das Erdpotential gebunden sind. So können bei Kaskadenanordnungen Erregerkondensatoren in jeder Stufe der Kaskade entladen werden und führen dadurch zu besonders günstigen Ergebnissen. Eine weitere Qualitätsverbesserung ergibt sich bei dem hier beschriebenen 2400-kV-Transformator dadurch, dass Kondensatoren auch auf die Schubwicklung, also auf das Mittelpotential einer Stufe, entladen werden können.

An einer Modellkaskade aus vier 100-kV-Prüftransformatoren wurden vergleichende Untersuchungen mit verminderter Spannung durchgeführt. Bei der Stosserregung mit Kondensatoren in jeder Stufe treten kaum transiente Vorgänge auf. Es wird eine gute Spannungsverteilung mit kurzer Anstiegszeit erreicht. Natürlich bedarf es dazu eines gewissen Aufwandes der potentialfreien Einspeise- und Auslöseeinrichtungen, die ein sicheres gleichzeitiges Auslösen aller Stosskreise gewährleisten müssen. Die Kapazität der einspeisenden Kondensatoren sollte mindestens die Grösse des auf eine Einzelstufe entfallenden Anteils der Belastungskapazität haben.

11. Oberschwingungsgehalt

Die Erregerspannung eines Prüftransformators kann einen gewissen Oberschwingungsgehalt aufweisen. Daneben sind der Anlass für Oberschwingungen die Eisenkerne jeder Transformatorstufe mit ihrer nichtlinearen Magnetisierungskennlinie. Dagegen kann wegen des in der Grössenordnung von einem Zehntel des Gewichtes liegenden Eisenkernes der Kompensationsdrosseln deren Oberschwingungsanteil vernachlässigt werden.

Da sich aber durch Einschalten der Kompensationsdrosseln die einzelnen Resonanzpunkte innerhalb des Lastbereiches

verschieben lassen, lassen sich für die jeweilige Ausgangslast auch in der Nähe von Resonanzpunkten niedrige Oberschwingungsgehalte realisieren.

Bei 3stufigem Betrieb wird der Grenzwert mit ca. 5 % Oberschwingungsgehalt nur in dem schmalen Lastbereich zwischen 0 und 20 % der Nennlast überschritten, was durch Anpassung der Kompensation aber ausgeglichen werden kann.

12. Erwärmungsverhalten

Die Isoliermantelbauweise hat viele, insbesondere schaltungstechnische Vorteile. Erstmals sind in dieser Bauweise aber derart hohe Leistungen bei Dauerbetrieb verlangt und verwirklicht worden. Die Verlustwärme im Betriebszustand höchster Spannung und Leistung ist so gross, dass sie nur über eine zusätzliche Kühlung abgeführt werden kann. Im Prüfbereich von Minuten und wenigen Stunden ist diese nicht erforderlich.

Die zulässige Belastung des Transformators ist dadurch bestimmt, dass an keiner Stelle die Grenztemperatur bzw. Erwärmung überschritten werden darf. Die heisseste Stelle befindet sich immer in einer Wicklung, nicht im Öl. Bei einem Zweiwickler hat unabhängig von dem Belastungszustand immer die gleiche Wicklung, normalerweise die Hochspannungswicklung, die höhere Endtemperatur, weil das Verhältnis der Ströme in den beiden Wicklungen konstant ist. Beim Dreiwickler sind die Ströme in den drei Wicklungen ausser vom Laststrom noch von der Kompensation und dem Einbauort der Stufe innerhalb der Kaskade abhängig. Daher kann je nach Belastungsfall die höchste Endtemperatur statt in der Hochspannungswicklung auch in einer der anderen Wicklungen auftreten.

Beim mehrstufigen Aufbau, z. B. hier mit drei Stufen zu je 800 kV, hat immer die unterste Stufe die grösste Belastung und damit die grösste Erwärmung. Es sei denn, dem Basistransformator werde ein zweiter Transformator parallelgeschaltet. Daher sind Erwärmungsprüfungen mit Strömen, wie sie in der Unterstufe einer dreistufigen, nicht erweiterten Kaskade bei Nennbetrieb auftreten, besonders wichtig.

Da die auftretende Wärme nicht über die Isolierrohre einfach an die umgebende Luft abgeführt werden kann, wurde jeder Transformator mit einem eigenen Öl-Wasser-Kühler ausgerüstet. Dabei sind beim Kaskadenaufbau die oberen Transformatoren durch Ölleitungen, die durch die darunterliegenden Stufen führen, an ihr zugehöriges Kühlsystem angeschlossen. Das Öl-Wasser-Kühlsystem führt etwa 88 % der Verlustwärme ab, etwa 12 % werden vom Transformator direkt an die Umgebung abgegeben.

13. Zusammenfassung

Für die Prüftechnik im Rahmen der Fortentwicklung von Betriebsmitteln für die elektrische Energieversorgung sind Wechselspannungserzeuger für ultrahohe Spannungen in Kaskadenschaltung aus Einzeltransformatoren in Isoliermantelbauweise bestens geeignet. Folgende Eigenschaften sind von grosser Bedeutung und mit dem vorgestellten Transformator erreicht worden:

– Kleiner Flächenbedarf und damit vernünftige Beschränkung des Raumes eines Freiluftprüffeldes oder der Hallenabmessungen trotz der hohen Prüfspannung und Prüfleistung.

– Baukastensystem mit leichter Umsetzbarkeit der Einheiten einer Kaskade aufgrund identischer Ausführung aller Einzeltransformatoren mit entsprechender Leistung der Erregerwicklung und der eingebauten Stufenkompensation auch für Parallelschaltungen geeignet.

– Hohe Mobilität der Gesamtanlage durch Berücksichtigung der Beschleunigungskräfte bei der Konstruktion des Isolierrohres auch für den hohen, schlanken Kaskadenaufbau während des Transportes auf heute üblichen tragfähigen Luftkissen-Fahrgestellen.

– Möglichkeit des Freilufteinsatzes mit dem Vorteil auf den Verzicht einer teuren Hallenkonstruktion durch Neuentwicklung eines Isoliermantels in Verbundkonstruktion mit GFK-Innenrohr und Rippenumguss.

– Niedriger Teilentladungspegel durch systematische Studien und entsprechende Dimensionierung der inneren Isolation aus Öl-Papier, des Isoliermantels für die äussere Isolation und der Abschirmelektroden.

– Hohe Überspannungssicherheit durch Isolationskoordination von äusserer und innerer Isolation und stoßspannungsfeste Ausführung der Hochspannungsspulen mittels Steuerbelägen.

– Hervorragende Eignung zur transformatorischen Erzeugung von Schaltstoßspannungen, insbesondere durch wicklungstechnisch symmetrischen Aufbau der Einzeltransformatoren und der Zugänglichkeit der Schubwicklung zur Einspeisung der Stösserregung.

– Hohe Prüfleistung auch im Dauerbetrieb durch die bei Isoliermantel-Transformatoren bisher unübliche Spulenordnung mit senkrechter Spulenchse und gutwirkenden Kühlkanälen durch Parallelschaltung der zwei Spulensätze auf den beiden Kernschenkeln sowie durch ein zusätzliches externes Kühlsystem mit getrenntem Anschluss jeder einzelnen Stufe.

– Kleine Kurzschlußspannung auch im Kaskadenaufbau und dadurch beispielsweise auch gute Eignung für Verschmutzungsprüfung.

Literatur

- [1] *F. Raupach*: Erweiterte Kaskadenschaltung für Prüftransformatoren. Jubiläumsschrift Ohm-Polytechnikum, Nürnberg (1968), S. 113...116.
- [2] *F. Raupach*: Erzeugung ultrahoher Prüfwechselfspannungen mittels Kaskadenanordnungen aus gleichen, auswechselbaren Einzeltransformatoren. Internationales Symposium Hochspannungstechnik. Technische Universität München, 9.-14. März 1972. Wissenschaftliche Beiträge, Themengruppe C: Erzeugung hoher Spannungen im Laboratorium, S. 191...197.
- [3] *W. Mosch* und *E. Lemke*: Ein Modell zum Durchschlagsprozess langer Luftfunkenstrecken. ETZ-A 95(1974)5, S. 256...260.
- [4] *F. Heilbronner*: Moderne Hochspannungslaboratorien. Techn. Rdschau 57(1965)40, S. 49...53.
- [5] *N. Hyltén-Cavallius* und *D. Train*: The IREQ ultra high voltage laboratory and test facilities. IEEE Trans. PAS 93(1974)1, p. 176...186.
- [6] *D. Lissewski*, *J. Moeller* und *A. Puck*: Höchstspannungs-Prüftransformator für 2,4 MV mit GFK/Giessharz-Isoliermantel. Kunststoffe 64(1974)12, S. 734...741.
- [7] *A. Puck*: Zur Beanspruchung und Verformung von GFK-Mehrschichtenverbund-Bauelementen. Teil 3: Versuche an Mehrschichtenverbunden. Kunststoffe 57(1967)12, S. 965...978.
- [8] *F. Giencke*: Beitrag zur Beulung gedrückter GFK-Zylinderschalen. Kunststoffe 64(1974)12, S. 727...733.
- [9] *A. Puck* und *C. Rüegg*: Experimentelle Untersuchungen zur Beulstabilität von gewickelten GFK-Zylindern unter axialer Druckbelastung. Kunststoffe 64(1974)12, S. 718...726.
- [10] *H. Krauss*: Bestimmung der elektrischen Feldstärke an rotationssymmetrischen Gebilden mittels Widerstandspapiermethode. Kunststoffe 64(1973)11, S. 721...725.
- [11] *H. Steinbigler*: Anfangsfeldstärken und Ausnutzungsfaktoren rotationssymmetrischer Elektrodenanordnungen in Luft. Dissertation der Technischen Hochschule München, 1969.
- [12] *J. Moeller*, *H. Steinbigler* und *P. Weiss*: Feldstärkenverlauf auf Abschirmelektroden für ultrahohe Wechselfspannungen. Bull. SEV 63(1972)11, S. 574...578.

- [13] *H. Singer*: Das elektrische Feld von Polyeon-Elektroden. Bull. SEV 63(1972)11, S. 579...583.
- [14] *H. Weniger*: Spannungsverteilung bei stossregerten Prüftransformatoren in Kaskadenschaltung. ETZ-A 97(1976)6, S. 332...335.
- [15] *G. Carrara* und *M. Tellarini*: Switching impulse test techniques. Residential Symposium on the testing of power apparatus and systems operating in the megavolt range. Manchester, UMIST, 20...24 september 1971. Manchester, University of Manchester, Institute of Science and Technology, 1971.
- [16] *D. Kind* und *J. Salge*: Über die Erzeugung von Schaltspannungen mit Hochspannungs-Prüftransformatoren. ETZ-A 86(1965)20, S. 648...651.
- [17] *W. Mosch*: Die Nachbildung von Schaltüberspannungen in Höchstspannungsnetzen durch Prüfanlagen. Wissensch. Ztschr. Techn. Univ. Dresden 18(1969)2, S. 513...517.

- [18] *H. Anis, N.G. Trinh* und *D. Train*: Generation of switching impulses using high voltage testing transformers. IEEE Trans. PAS 94(1975)2, p. 187...197.
- [19] *E. Thione, J. Kučer*: et *K.H. Weck*: Techniques de production de chocs de manœuvre utilisant des transformateurs d'essai à haute tension. Electra (1975)43, p. 33...72.

Adresse des Autors

Dr.-Ing. E. h. *Friedrich Raupach*, Wildensorgerstrasse 9, D-86 Bamberg.

Literatur – Bibliographie

538.3 SEV-Nr. A 656

Elektrodynamik. Ein Lehrbuch. Von *Johannes Fischer*, Berlin/Heidelberg/New York, Springer-Verlag, 1976; XI/484 S., 85 Fig., 8 Tab. – Preis: gb. DM 78.–.

Das Lehrbuch behandelt die klassische Elektrodynamik, d. h. die makroskopische Theorie elektromagnetischer Felder. Es wendet sich an Hochschulstudenten der Elektrotechnik und Physik. Dem Elektrotechniker bietet das Werk den grössten Teil des Stoffes der Standardvorlesungen über Theoretische Elektrotechnik. Der behandelte Stoff ist in elf Kapitel gegliedert.

Einleitend werden die Grundlagen der Elektrodynamik dargestellt. Kap. 2 ist dem elektrostatischen Feld gewidmet. Die Feldgrössen, Beziehungen und Lösungsverfahren werden dabei erläutert. Kap. 3 befasst sich mit dem elektrischen Strömungsfeld, wobei die stationäre und quasistationäre Leitungsströmung, die elektrischen Netze usw. besprochen werden. Anschliessend werden die Grössen des magnetischen Feldes, wie magnetische Flussdichte und Feldstärke, Permeabilität, usw. behandelt. Dann folgen die Grundgesetze der Elektrodynamik für ruhende Körper (Durchflutungs-, Induktionsgesetz, Energieströmung). Im Kap. 6 wird die Theorie durch die Behandlung nichtlinearer Dielektrika und Magnetika erweitert. Das nächste Kapitel ist den Grundgleichungen für bewegte Körper gewidmet. Kap. 8 beschäftigt sich mit dem stationären magnetischen Feld bei konstanter und bei feldabhängiger Permeabilität. Dann werden die quasistationären Felder und Vorgänge in Stromkreisen mit konzentrierten Schaltelementen und in ausgedehnten Leitern behandelt. Anschliessend werden einige partielle Differentialgleichungen der Proportionaltheorie besprochen. Kap. 11 bildet eine etwas knappe Darstellung der nichtquasistationären Vorgänge (Felder), elektromagnetischen Wellen und Strahlung. Schliesslich werden u. a. die Grundeinheiten und Vektorformeln in einem Anhang zusammengestellt.

Dem Lehrbuchcharakter entsprechend wird die Theorie von den einfachen Grundtatsachen und -überlegungen ausgehend ausführlich begründet und Schritt für Schritt entwickelt. Ziel des Werkes ist es, das Verständnis der physikalischen Erscheinungen und die Beherrschung der Berechnungsverfahren zu vermitteln. Dazu werden zahlreiche Anwendungsbeispiele behandelt. Als Lehrmittel oder zur Vertiefung einzelner Kapitel ist das Buch bestens zu empfehlen.

M. Sánchez

DK: 621.376.56 : 621.391.8 : 621.395.4 SEV-Nr. A 678

Mehrkanalübertragung von Signalen. Von *Wolfgang Glaser*. Leipzig, Akademische Verlagsgesellschaft Geest & Portig, 1977; 8°, 138 S., 51 Fig. – Bücherei der Hochfrequenztechnik, Bd. 24 – Preis: geb. Ostmark 33.–.

Techniken zur gleichzeitigen Übertragung mehrerer Signale über ein und dasselbe Medium sind seit einigen Jahrzehnten bekannt. Kommerzielle Erfolge haben jedoch bis heute nur die beiden klassischen Methoden, die Trägerfrequenz- und die Zeitmultiplexsysteme erzielt. Durch den dauernden technologischen Fortschritt in der Elektronik ist es jedoch möglich, dass auch neuartige kompliziertere Multiplexverfahren realisierbar werden.

Im ersten Teil dieses Buches wird eine allgemeingültige Theorie über lineare Multiplexer mit Bündelungsverfahren in der Zeit-

und Frequenzebene entwickelt. Die Multiplexerfunktionen werden eingehend mathematisch behandelt und die einzelnen Systembedingungen daraus abgeleitet. Die beiden klassischen Multiplexverfahren stellen in dieser allgemeinen Theorie besonders einfache Sonderfälle dar.

In einem weiteren Abschnitt wird die Störsicherheit dieses theoretischen Multiplexermodells bezüglich additiven Rauschens und Synchronisationsfehler untersucht. Abschliessend werden die verschiedensten Multiplexerverfahren generell beschrieben, miteinander verglichen und entsprechend der allgemeinen Theorie eingeordnet und diskutiert.

Die mathematische, abstrakte Darstellung solcher neuartigen Multiplexer dürfte vorwiegend Systemingenieure der Übertragungstechnik ansprechen.

G. Flütch

DK: 621.314.57

SEV-Nr. A 679

Stromrichterschaltungen. Einführung in die Schaltungen netzgeführter Stromrichter. Von *Walter Hartel*. Berlin/Heidelberg/New York, Springer-Verlag, 1977; 8°, XXII/434 S., 207 Fig. Preis: geb. DM 118.–.

Innerhalb eines Jahres erschienen im deutschsprachigen Gebiet fünf Handbücher über die Stromrichtertechnik-Leistungselektronik, wobei noch gleichzeitig in zwei schweizerischen Fachzeitschriften Artikelreihen zum gleichen Thema laufen. Wurden früher die Stromrichter-Handbücher meistens von Ingenieuren für die Fachleute geschrieben, so sind es in der letzten Zeit Dozenten, die – nachdem die Leistungselektronik in die Ingenieurausbildung eingegliedert wurde – das Thema für die Studierenden bearbeiten.

Auch das neueste Buch wurde von einem Pädagogen geschrieben. Es ist systematisch aufgebaut und bietet den Studierenden die Grundlagen der Stromrichter-Schaltungslehre in gut verständlicher Weise. Der Fachmann findet darin allerdings nichts Neues. In den ersten Kapiteln sind die Mittelpunktschaltungen erklärt. Als Belastung wird eine RL-Last aus didaktischen Gründen angenommen, obschon dieser Fall für die Praxis bedeutungslos ist. Dann folgt die Beschreibung der Brückenschaltungen. Weiter wird der Wechselrichterbetrieb der netzgeführten Stromrichter behandelt mit ergänzenden Kapiteln über Gleichstromantriebe und Umkehrstromrichter. Hier wird auch der Umkehrstromrichter beim kreisstrombehalteten Betriebszustand untersucht. Es folgt die Theorie der Stromrichtertransformatoren, und am Schluss ist kurz der Einfluss der Kommutierung auf die Transformatorspannung erklärt.

Die Stromrichter-Grundsaltungen werden konventionell im stationären Zustand untersucht. Obwohl der Autor absichtlich auf Probleme der Netzurückwirkungen verzichtet hat, ist es bedauerlich, dass auch so wichtige Stromrichter-Grundbegriffe wie Leitungs- und Verschiebungsfaktor oder Kommutierungs- und Steuerblindleistung ausgelassen sind. Bei den Transformator-schaltungen im Abschnitt über die dreipulsige Mittelpunktschaltung vermisst man weiter die wichtige Zickzackschaltung.

Insgesamt kann man das Buch als eine Bereicherung der Stromrichter-Grundliteratur betrachten, die bei der Ausbildung der Ingenieure wertvolle Hilfe bietet.

A. Kloss