

La mesure sans contact de petites distances par hyperfréquences

Autor(en): **Gardiol, F.**

Objektyp: **Article**

Zeitschrift: **Bulletin des Schweizerischen Elektrotechnischen Vereins, des Verbandes Schweizerischer Elektrizitätsunternehmen = Bulletin de l'Association Suisse des Electriciens, de l'Association des Entreprises électriques suisses**

Band (Jahr): **69 (1978)**

Heft 12

PDF erstellt am: **22.07.2024**

Persistenter Link: <https://doi.org/10.5169/seals-914905>

Nutzungsbedingungen

Die ETH-Bibliothek ist Anbieterin der digitalisierten Zeitschriften. Sie besitzt keine Urheberrechte an den Inhalten der Zeitschriften. Die Rechte liegen in der Regel bei den Herausgebern.

Die auf der Plattform e-periodica veröffentlichten Dokumente stehen für nicht-kommerzielle Zwecke in Lehre und Forschung sowie für die private Nutzung frei zur Verfügung. Einzelne Dateien oder Ausdrucke aus diesem Angebot können zusammen mit diesen Nutzungsbedingungen und den korrekten Herkunftsbezeichnungen weitergegeben werden.

Das Veröffentlichen von Bildern in Print- und Online-Publikationen ist nur mit vorheriger Genehmigung der Rechteinhaber erlaubt. Die systematische Speicherung von Teilen des elektronischen Angebots auf anderen Servern bedarf ebenfalls des schriftlichen Einverständnisses der Rechteinhaber.

Haftungsausschluss

Alle Angaben erfolgen ohne Gewähr für Vollständigkeit oder Richtigkeit. Es wird keine Haftung übernommen für Schäden durch die Verwendung von Informationen aus diesem Online-Angebot oder durch das Fehlen von Informationen. Dies gilt auch für Inhalte Dritter, die über dieses Angebot zugänglich sind.

La mesure sans contact de petites distances par hyperfréquences

Par F. Gardiol

621.317.39:531.71;

Cet article étudie la possibilité de mesurer des petites distances (cm), sans contact physique, à l'aide du rayonnement d'un guide d'ondes ouvert. Lorsque le guide est adapté sans réflexion à l'espace libre, le déphasage de l'onde réfléchie par un obstacle plan est proportionnel à la distance à mesurer.

Dieser Aufsatz studiert die Möglichkeit, kleine Abstände (cm) mittels der Strahlung eines offenen Wellenleiters verbindungslos zu messen. Wenn der Leiter dem freien Raum angepasst ist, ist die Phasenverschiebung der zurückstrahlenden Wellen proportional zu dem zu messenden Abstand.

1. Introduction

Les radars font couramment usage d'hyperfréquences pour mesurer des distances allant de quelques mètres à des millions de kilomètres: une onde électromagnétique est émise et on détecte le temps d'arrivée de l'écho produit par la cible dont on veut déterminer l'éloignement. Pour mesurer des distances courtes de l'ordre de centimètres, pour des applications industrielles par exemple, on se heurte à deux difficultés. Tout d'abord, le temps de parcours aller et retour du signal devient extrêmement court: à la vitesse de la lumière, il n'est que de 66.66 ps pour 1 cm. Le retard entre les impulsions émises et reçues étant donc difficile à déterminer, on a le plus souvent recours à une mesure de déphasage. D'autre part, un obstacle rapproché se situe dans la zone du champ proche de l'élément rayonnant, pour laquelle la théorie classique des antennes n'est pas valable.

2. Guide d'ondes ouvert

Dans des applications de mesure, de contrôle et de réglage, on souhaite mesurer de façon non-invasive une petite distance à l'aide d'un capteur de proximité qui soit facile à fabriquer et à utiliser. La structure la plus simple possible est ici considérée en premier: c'est un guide d'ondes rectangulaire ouvert à une extrémité et rayonnant dans l'espace dans la direction de la cible (fig. 1). Le facteur de réflexion ρ mesuré (amplitude et phase) est représenté en fig. 2, en fonction de la distance d séparant l'ouverture de la plaque métallique [1]¹⁾.

Ni l'amplitude, ni la phase ne présentent une dépendance simple de la distance, suite à l'existence d'interactions multiples

¹⁾ Voir la bibliographie à la fin de l'article.

typiques de la zone du champ proche d'une antenne. Comme l'information de distance souhaitée n'est pas facile à extraire des mesures de réflexion, cette structure simple n'est pas employée. Elle pourrait à la rigueur être utile sur de faibles plages de mesure.

3. Guide d'ondes ouvert adapté

Quand l'information de la fig. 2 est représentée sous forme de diagramme polaire (abaque de *Smith*, fig. 3), on constate que les points de mesure sont placés le long d'une spirale décentrée par rapport à l'origine des coordonnées. La réflexion comporte de ce fait une composante fixe, produite par la diffraction à l'extrémité du guide d'ondes, une composante réfléchie de premier ordre, dépendant directement de la distance d , et des termes d'ordre supérieur dus aux réflexions multiples. L'amplitude de ces derniers décroît rapidement avec la distance.

En compensant la composante fixe de la réflexion, c'est-à-dire en adaptant le guide d'ondes à l'espace libre, la spirale se déplace et son centre coïncide avec celui du diagramme polaire. Lorsqu'on écarte la plaque à l'infini, il n'y a plus de réflexion. La fig. 4 montre le diagramme polaire du facteur de réflexion après adaptation. Sa phase, représentée en fig. 5, est maintenant une fonction pratiquement linéaire de la distance, en dehors de la région très proche de l'ouverture, dans laquelle l'effet des réflexions multiples est important. Ce dispositif permet de mesurer des faibles distances: il faut pour cela mesurer le déphasage dans le système hyperfréquences.

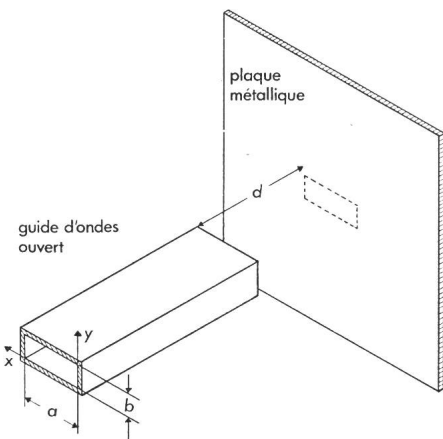


Fig. 1 Guide d'ondes rectangulaire de largeur a et de hauteur b illuminant une plaque métallique située à une distance d

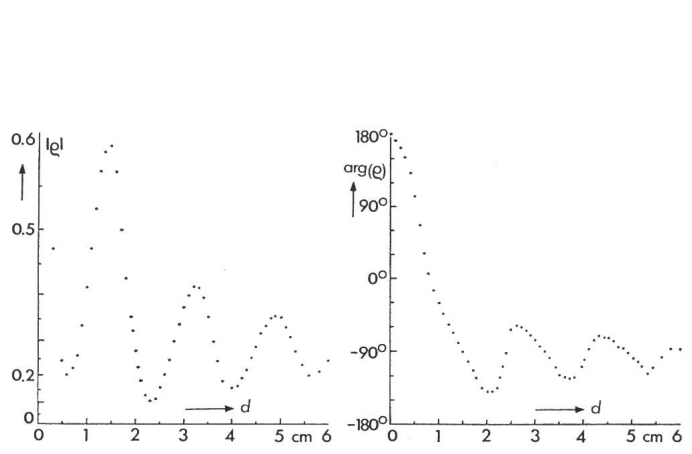


Fig. 2 Amplitude et phase du facteur de réflexion ρ en fonction de la distance d

$a = 2,286$ cm, $b = 1,016$ cm, $f = 9,03$ GHz
(disposition selon fig. 1)

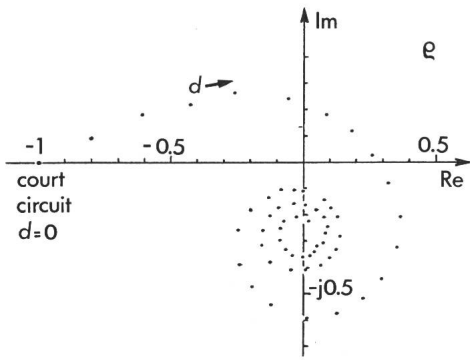


Fig. 3 Diagramme polaire du facteur de réflexion ρ en fonction de la distance d
 $a = 2,286$ cm, $b = 1,016$ cm, $f = 9,03$ GHz

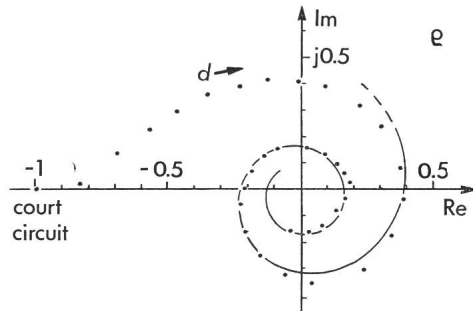


Fig. 4 Diagramme polaire du facteur de réflexion ρ après adaptation, en fonction de la distance d
 $a = 2,286$ cm, $b = 1,016$ cm, $f = 9,03$ GHz
 La ligne continue correspond à la valeur approchée donnée par l'équation (2)

4. Etude théorique approchée

Le rayonnement d'un guide d'ondes rectangulaire ouvert sans bride a été étudié par plusieurs auteurs [2; 3]. Comme ceux-ci n'ont toutefois pas tenu compte des courants circulant sur les surfaces métalliques extérieures du guide d'ondes, ni des modes supérieurs excités dans le guide au voisinage de l'ouverture, leurs études n'ont qu'une validité limitée. On peut cependant prendre comme première approximation la dépendance radiale du champ obtenue avec ce modèle simplifié:

$$|E_y| \sim \frac{\exp(-j\beta r)}{r} \quad (1)$$

où $\beta = 2\pi f/c_0$ est le nombre d'onde, f étant la fréquence et c_0 la vitesse de la lumière. Le facteur de réflexion dû à la plaque est obtenu en supposant que la plaque soit un miroir et que le signal réfléchi dans le guide soit, au signe près, celui qui existerait en absence de plaque au point $r = 2d$

$$\rho \cong -\underline{A} \frac{E_y(2d)}{E_y(0)} = -\underline{A} \frac{\exp(-2j\beta d)}{2d} \quad (2)$$

Le facteur de proportionnalité complexe \underline{A} tient compte du fait que le champ dans l'ouverture n'est pas celui de la seule onde incidente du mode dominant: il y a aussi l'onde réfléchie produite par diffraction et les modes supérieurs. Faute d'une méthode de résolution théorique exacte du problème, le facteur \underline{A} est ici déterminé empiriquement à partir des résultats de mesure. Pour le cas considéré en fig. 4, on a trouvé $\underline{A} = 0,97 \exp(j1,66)$, et la courbe calculée par l'équ. (2) est comparée aux points de mesure dans cette même figure.

Une étude théorique exacte a été effectuée pour le cas limite du guide à plaques parallèles, c'est-à-dire du cas hypothétique où la hauteur b du guide devient infinie, la plaque réfléchissante devant aussi être infinie [4]. Dans ce cas également, la phase et la distance sont linéairement proportionnelles en première approximation.

5. Méthodes de mesure

La phase du signal réfléchi peut être déterminée à l'aide de différentes méthodes de mesure bien établies [5]. Les mesures présentées ont été obtenues à la ligne fendue; il est clair cependant que cette méthode nécessite des manipulations complexes et se prête mal à l'automatisation. On peut faire usage de ré-

flectométrie, qui requiert par contre un appareillage coûteux (analyseur de circuits). Un appareil plus simple pour la mesure de la phase seule fait usage d'un modulateur à bande latérale unique pour effectuer un changement de fréquence [6]. Cet appareil a fonctionné de façon satisfaisante, il requiert toute-

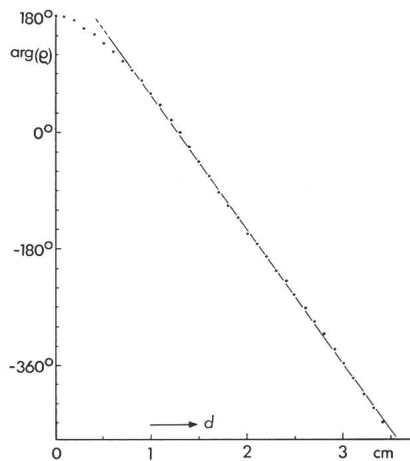


Fig. 5 Phase du facteur de réflexion après adaptation ρ , en fonction de la distance d
 $a = 2,286$ cm, $b = 1,016$ cm, $f = 9,03$ GHz

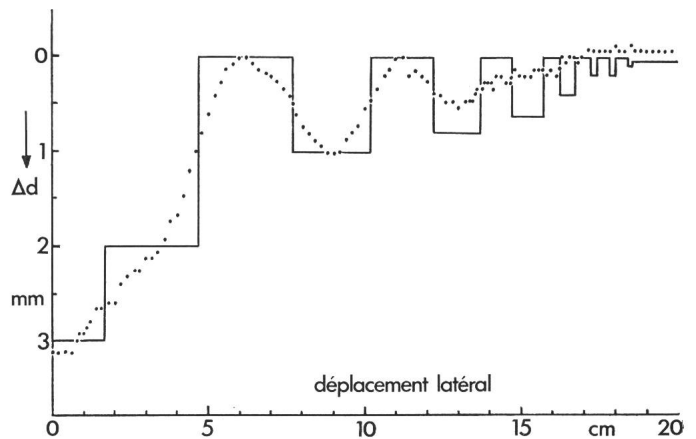


Fig. 6 Mesure du profil d'une plaque métallique comportant des rainures de faible profondeur
 La ligne continue représente le profil de la plaque; les points correspondent aux valeurs mesurées. L'ordonnée Δd indique la profondeur des rainures

fois un ajustage assez complexe, qui limite son emploi en pratique. Récemment, l'apparition de dispositifs basés sur des jonctions à six accès (hexaportes) permet d'espérer une solution prochaine aux problèmes que pose la mesure précise de la phase aux hyperfréquences.

6. Réflecteurs non-plans

Lorsque la surface réfléchissante n'est pas plane, que mesure-t-on? Pour répondre à cette question, des mesures ont été faites sur une plaque métallique comportant des rainures peu profondes de largeurs différentes [1]. Les résultats obtenus par mesure sont présentés en fig. 6. On constate que le dispositif de mesure a tendance à «adoucir» le profil, et qu'il ne «voit» en fait pas, ou mal, les rainures dont la largeur est inférieure à celle du guide lui-même a . La résolution latérale de cette méthode est de ce fait limitée, on peut l'améliorer en faisant usage d'ondes millimétriques, ce qui augmente toutefois considérablement le coût.

La réflexion sur une surface courbe a été étudiée théoriquement pour le guide à plaques parallèles [4]. La phase du signal réfléchi correspond à peu près dans ce cas à la distance la plus courte entre le centre de l'ouverture et la surface réfléchissante (le long de la normale à cette surface).

7. Conclusions

Moyennant certaines précautions, les hyperfréquences peuvent servir à mesurer sans contact physique des distances de l'ordre de centimètres, avec une précision de l'ordre du dixième de millimètre. Un capteur de proximité formé d'un guide d'ondes ouvert pourvu d'un dispositif d'adaptation (vis) fournit un

déphasage du signal proportionnel à la distance, que l'on détermine avec les méthodes classiques de mesure de phase en hyperfréquences.

Cette méthode présente des limitations, sa résolution étant de l'ordre des dimensions du guide d'ondes. Comme l'ouverture rayonne dans toutes les directions, la mesure peut être perturbée par la présence d'autres objets fortement réfléchissants dans le voisinage de l'ouverture; si ces objets sont fixes par rapport à l'ouverture, leur effet peut être réduit par adaptation, comme cela a été fait pour la diffraction de l'ouverture elle-même.

Bibliographie

- [1] *M. Ramachandralah and F. Gardiol*: A noncontacting method for the measurement of small displacements, thicknesses and surface irregularities of conducting objects. Microwave Power Symposium 1972. May 24...26, 1972, Ottawa, Canada. Summaries of presented papers. Paper 3.6, p. 48...52.
- [2] *L. J. Chu*: Calculation of the radiation properties of hollow pipes and horns. J. Appl. Physics 11(1940)9, p. 603...610.
- [3] *S. A. Schelkunoff*: On diffraction and radiation of electromagnetic waves. Phys. Rev. 56(1939)8, p. 308...316.
- [4] *M. C. Decréton*: Open-ended waveguides: theoretical analysis and application to small distance and complex permittivity measurements. Communications du Groupement pour l'Etude des Télécommunications de la Fondation Hasler, Berne (AGEN) - (1975)19, p. 57...64.
- [5] *A. B. Giordano*: Measurements of standing wave ratio. In: Handbook of microwave measurements. 3 volumes. Third edition. New York/London, Polytechnic Press of the polytechnic Institute of Brooklyn, John Wiley, 1963; Vol. 1, p. 73...133.
- [6] *T. Kardiçali*: A portable microwave phase detector. J. Microwave Power 10(1975)1, p. 49...58.

Adresse de l'auteur

Fred E. Gardiol, Chaire d'électromagnétisme et d'hyperfréquences, EPF-Lausanne, Chemin de Bellerive 16, CH-1007 Lausanne.