

Auslegungskriterien und Betriebserfahrungen : Diskussionsbeitrag

Autor(en): **Bitterli, H.**

Objekttyp: **Article**

Zeitschrift: **Bulletin des Schweizerischen Elektrotechnischen Vereins, des Verbandes Schweizerischer Elektrizitätsunternehmen = Bulletin de l'Association Suisse des Electriciens, de l'Association des Entreprises électriques suisses**

Band (Jahr): **69 (1978)**

Heft 13

PDF erstellt am: **22.07.2024**

Persistenter Link: <https://doi.org/10.5169/seals-914916>

Nutzungsbedingungen

Die ETH-Bibliothek ist Anbieterin der digitalisierten Zeitschriften. Sie besitzt keine Urheberrechte an den Inhalten der Zeitschriften. Die Rechte liegen in der Regel bei den Herausgebern.

Die auf der Plattform e-periodica veröffentlichten Dokumente stehen für nicht-kommerzielle Zwecke in Lehre und Forschung sowie für die private Nutzung frei zur Verfügung. Einzelne Dateien oder Ausdrucke aus diesem Angebot können zusammen mit diesen Nutzungsbedingungen und den korrekten Herkunftsbezeichnungen weitergegeben werden.

Das Veröffentlichen von Bildern in Print- und Online-Publikationen ist nur mit vorheriger Genehmigung der Rechteinhaber erlaubt. Die systematische Speicherung von Teilen des elektronischen Angebots auf anderen Servern bedarf ebenfalls des schriftlichen Einverständnisses der Rechteinhaber.

Haftungsausschluss

Alle Angaben erfolgen ohne Gewähr für Vollständigkeit oder Richtigkeit. Es wird keine Haftung übernommen für Schäden durch die Verwendung von Informationen aus diesem Online-Angebot oder durch das Fehlen von Informationen. Dies gilt auch für Inhalte Dritter, die über dieses Angebot zugänglich sind.

Auslegungskriterien und Betriebserfahrungen

Diskussionsbeitrag

Von H. Bitterli

Im folgenden soll auf einige Spezialfragen eingegangen werden, die sich beim Entwurf und der Projektierung einer 150-kV-SF₆-Anlage gestellt haben. Vorausgeschickt seien einige allgemeine Erläuterungen zum Aufbau des Städtetzes Basel.

1. Netzaufbau

Die Industriellen Werke Basel versorgen den Kanton Basel-Stadt und die elsässische Gemeinde Hüningen mit elektrischer Energie. Die Verteilung stützt sich heute auf sieben Unterwerke, welchen die Energie durch übergeordnete 150-kV- und 50-kV-Netze zugeführt wird (Fig. 1).

Mit dem Aufbau des 150-kV-Netzes begann man anfangs der sechziger Jahre. Es soll das historisch gewachsene 50-kV-Netz weitgehend ablösen.

Die beiden 1963 und 1969 neu erstellten unterirdischen 150-kV-Unterwerke Wasgenring und Jakobsberg sind zwar bereits Innenraumanlagen. Dem damaligen Stand der Technik entsprechend, sind sie aber im wesentlichen mit konventionellem Material ausgerüstet. Immerhin konnte schon damals eine erhebliche Raumersparnis durch den Einsatz ölpapierisolierter Sammelschienen erreicht werden.

Mit dem Weiterausbau des Netzes stellte sich dann vor einigen Jahren erstmals das Problem, eine 150-kV-Anlage in einem bestehenden Unterwerk unterbringen zu müssen: Die zunehmenden Leistungen verlangten im Unterwerk Voltastrasse den Ersatz der alten 50/6-kV-Transformierung durch eine direkte 150/6-kV-Einspeisung.

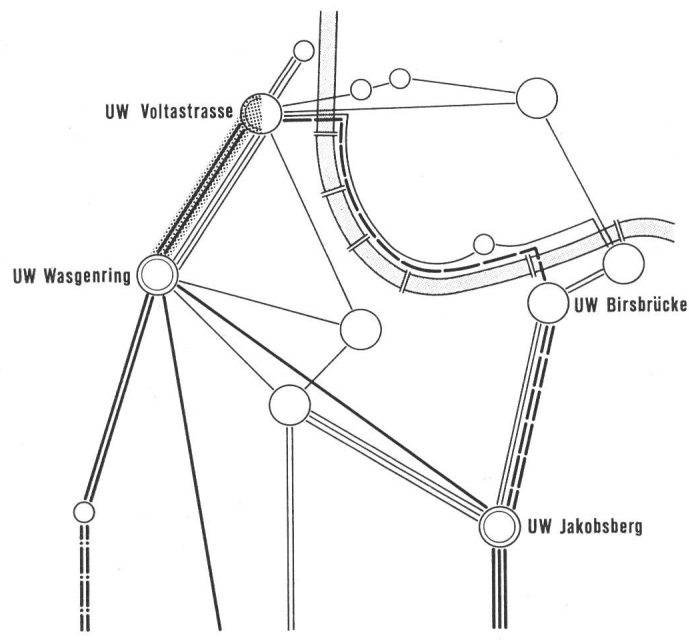


Fig. 1 150/50 kV-Netz des EW Basel

Leitungen		Unterwerke	
—	150 kV bestehend	○	150/50/6 kV
---	Ausbau 76	○	50/6 kV
---	Vollausbau		
---	50 kV bestehend		

Le présent article aborde quelques questions spéciales qui se sont posées lors de l'étude et du projet d'un poste de couplage à 150 kV au SF₆. En guise d'introduction, l'auteur a esquissé la conception du réseau électrique urbain de Bâle.

2. Die Gegebenheiten beim Unterwerk Voltastrasse

Das Unterwerk Voltastrasse versorgt einen Rayon mit einer Maximalbelastung von derzeit rund 60 MVA. Die fünf 50/6-kV-Transformatoren von je 15 MVA Nennleistung sollten zunächst durch drei 150/6-kV-Einheiten mit je 40 MVA abgelöst werden. Für zukünftige Entwicklungen waren ausserdem die Ausbaureserven zu wahren. Selbstverständlich konnten während des Umbaus und der Umstellung von 50 kV auf 150 kV nur geringe Einschränkungen des bestehenden Betriebes in Kauf genommen werden.

Das für den Ausbau zur Verfügung stehende Areal war bereits weitgehend überbaut. Einige Erweiterungsmöglichkeiten bestanden zwar noch, sie waren aber für die Aufstellung einer entwicklungsfähigen 150-kV-Anlage nicht ausreichend. Man entschloss sich daher, die 50-kV-Anlage auf diese Arealreserve zu verlegen und den dadurch frei werden den alten 50-kV-Trakt für die Aufnahme der neuen 150-kV-Anlage umzubauen.

Natürlich war es klar, dass hier nur eine vollgekapselte Schaltanlage in Frage kommen konnte. Derartige Ausrüstungen sind zum Teil nach anderen Gesichtspunkten auszulegen als konventionelle Anlagen. Im folgenden sollen nun einige ausgewählte Probleme angeschnitten und die bei der Anlage Voltastrasse getroffenen Lösungen vorgestellt werden.

3. Einige Auslegungskriterien

3.1 Schema (Fig. 2)

Die Anlage musste für 3 Leitungs- und 3 Transformatorfelder ausgelegt werden. Da im 150-kV-Netz des IWB zwei verschiedene Betriebe geführt werden (ATEL- und BKW-Betrieb), waren auch zwei Sammelschienen vorzusehen. Es ist sogar möglich, eine dritte Hauptsammelschiene auszubauen.

Wichtiger ist aber wohl die Umleitschiene (V). Man trifft sie in den Anlageschemata nicht gerade häufig. Sie wurde vorgesehen, damit man für den Betrieb eine möglichst flexible Anlage zur Verfügung hat. Man muss immerhin bedenken, dass die Nichtverfügbarkeit eines Feldes erhebliche Leistungsausfälle zur Folge hat: 100 MVA bei einer Leitung, 40 MVA bei einem Trafefeld. Solche Ausfälle können aber schon wegen geringfügiger Fehler oder Unregelmässigkeiten in der Steuerung, im Schutz usw. provoziert werden. Auch Revisionen fallen natürlich darunter, und gerade hier sollte man ohne allzu einschränkende Rücksichten auf die Lastsituation disponieren können. In einem Netz gibt es ja noch genügend andere Anlagen, die in dieser Hinsicht keine Freizügigkeit bieten. Schliesslich ist zu bedenken, dass keine Anlage gegen Isolationsfehler gefeit ist. Ein solcher Schaden dürfte bei einer SF₆-Ausrüstung nicht sehr kurzfristig zu beheben sein. Auch bestehen kaum Möglich-

keiten, im Notfall Provisorien einzurichten. Man muss sich also die Chance, den Betrieb – oder mindestens einen Teilbetrieb – weiterzuführen, anderweitig schaffen. Hierzu ist eine Umleitschiene ein zweckmässiges Mittel.

Der Mehraufwand für eine U-Schiene (gegen 20 %) ist durch die gewonnene höhere Flexibilität und Versorgungssicherheit zu rechtfertigen. In der Anlage Voltastrasse konnten jedenfalls bereits in der relativ kurzen Betriebszeit die Vorteile dieser Ausrüstung im Zusammenhang mit kleinen Nacharbeiten, Kontrollen und Revisionen mehrfach genutzt werden.

3.2 Disposition und Einbau

Für den Einbau dieser Ausrüstungen stand der 50-kV-Gebäudetrakt zur Verfügung. Die 50-kV-Anlage besass drei Sammelschienen und war über drei Stockwerke entwickelt. Seitlich befanden sich die Kabeleinführungen und – besonders zu beachten – die 50/6-kV-Transformatoren (Fig. 3).

Nach Verlegung der 50-kV-Schaltanlage konnte der gesamte Bau geräumt werden. Die Decke zwischen Erdgeschoss und 1. Stock wurde abgebrochen und damit aus diesen beiden Stockwerken eine einzige grosse Halle geschaffen. In derselben konnte dann die SF₆-Anlage aufgebaut werden. Die Fig. 4 gibt einen Überblick über die schon weitgehend montierte Ausrüstung.

3.3 SF₆-Ableitungen zu den 150/6-kV-Transformatoren

Aus dem Grundriss ist ersichtlich, dass die Transformatorzellen unmittelbar an den 150-kV-Trakt anschliessen. Diese Gegebenheit wurde zum Anlass genommen, die 150-kV-Zuleitungen zu den Transformatoren ebenfalls in SF₆-

Technik auszuführen und damit auf die sonst übliche Kabelvariante zu verzichten.

Für eine solche Lösung war allerdings die 150-kV-Klemme des Transformators neu zu entwickeln. Es wurde eine Konstruktion mit direktem Übergang SF₆-Transformatoröl gewählt, also ohne Zwischenschaltung einer Öl-Öl-Klemme mit separatem, vom Trafo-Öl getrenntem Öl-Zwischenabschnitt (Fig. 5).

3.4 Sprungantrieb für Arbeitserder

Bei SF₆-Anlagen geben die Trenner und Erder zu besonderen Überlegungen Anlass. Aus allgemeinen Sicherheitsüberlegungen heraus ergibt sich als neues Element ausserdem der in Anlage integrierte Arbeitserder. Dessen Eingliederung in das Verriegelungs- und Schutzdispositiv ist speziell zu überdenken.

Es wird hier aus Gründen des Personalschutzes eine hohe Sicherheit gegen Fehlmanipulationen verlangt. Sie kann durch ausreichende elektrische und mechanische Verriegelungen erreicht werden. Ein optimaler Schutz wird aber letztlich nur durch einen Schnellerder geschaffen. Diese Lösung ist jedoch relativ teuer. Bei der Anlage Voltastrasse wurde eine sehr zweckmässige Lösung gefunden und zwar in einem tragbaren Sprungantrieb, der an den jeweiligen Arbeitserder auf einfache Weise angekoppelt werden kann. Der Arbeitserder wird damit einschaltfest. Selbstverständlich ist der Einsatz nur möglich, wenn alle Verriegelungsbedingungen erfüllt sind. Die vielleicht etwas umständlich wirkende Lösung ist ohne weiteres akzeptabel, da ja Arbeitserder nur eingesetzt werden müssen, wenn ohnehin längerdauernde Arbeiten notwendig sind.

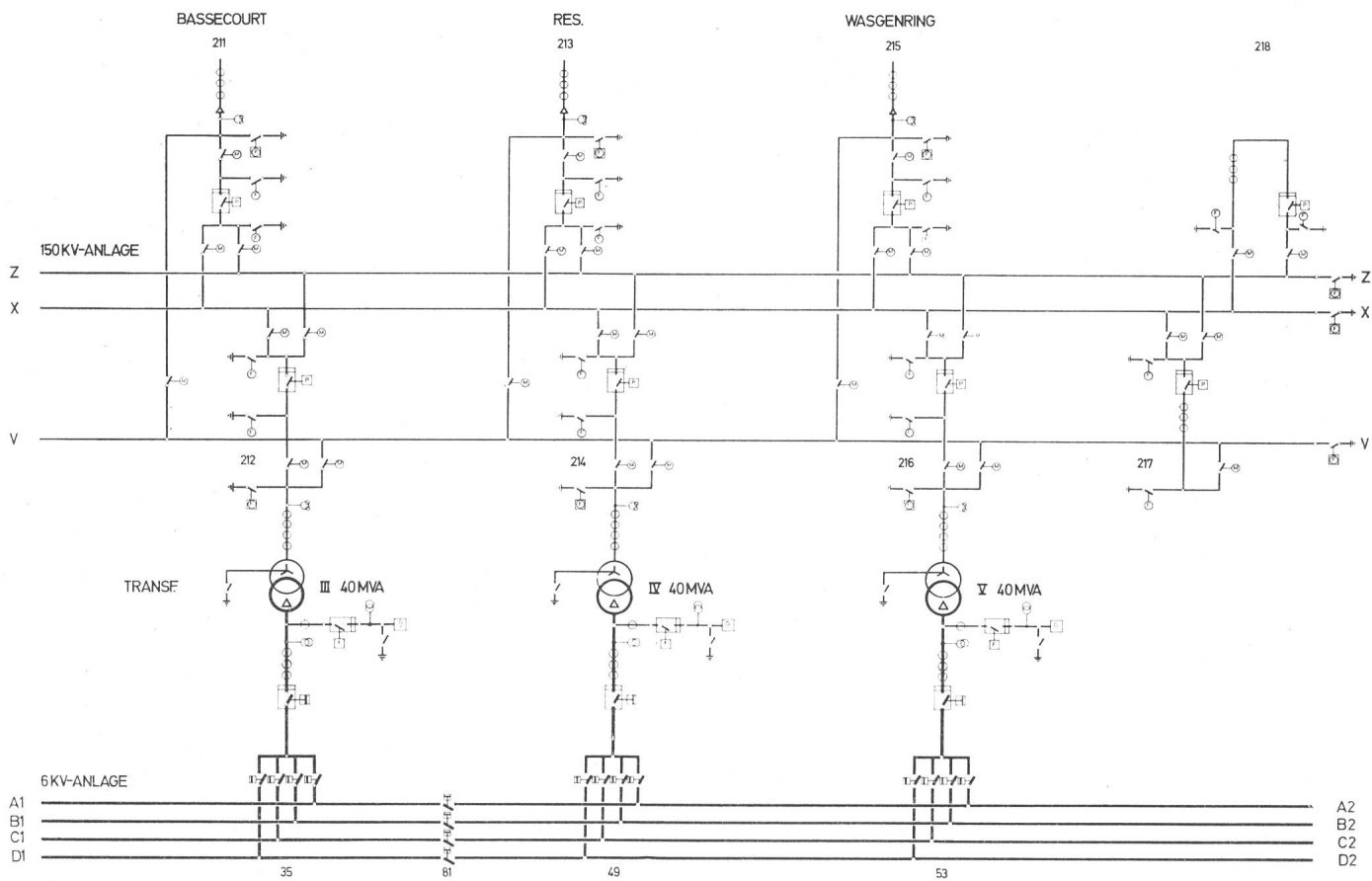


Fig. 2 Unterwerk Voltastrasse
Generelles Schema 150-kV-Anlage SF₆

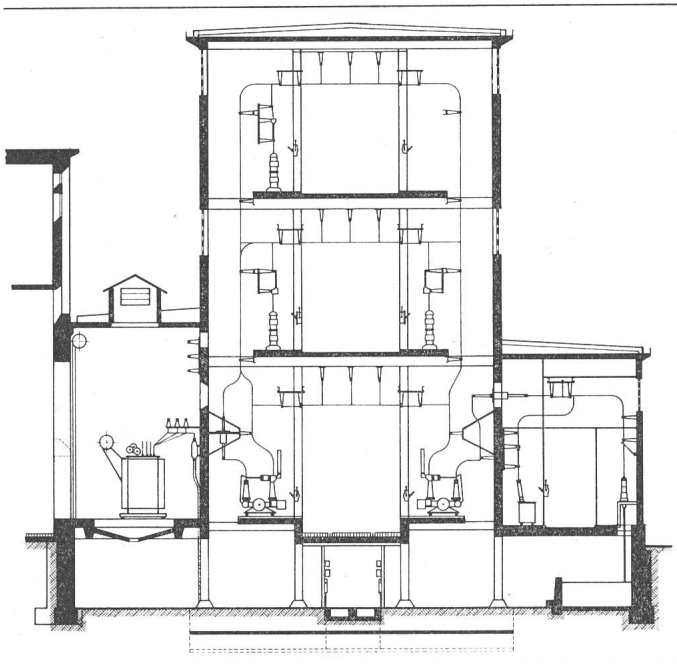


Fig. 3 Unterwerk Voltastrasse
Alte 50-kV-Anlage

3.5 Das Schutzkonzept

Ganz besonderer Aufmerksamkeit bedarf bei einer SF₆-Anlage auch das Schutzkonzept. Von seiten der Hersteller werden ja direkt oder indirekt strenge Anforderungen an die Fehlerfortschaltung gestellt.

Der Entwicklung des Schutzdispositivs in der Anlage Voltastrasse wurden folgende drei Hauptforderungen zugrunde gelegt:

1. Schneller Hauptschutz
2. Schneller Reserveschutz
3. Sicherer Reserveschutz

Auf dieser Basis ergibt sich das Prinzipschema gemäss Fig. 6. Haupt- und Reserveschutz sind funktions- und versorgungsmässig gänzlich voneinander getrennt.

Betrachten wir zum Beispiel den hauptsächlich interessierenden Anlageschutz, so sieht man, dass der *Hauptschutz* hier durch einen elektronischen Sammelschienenschutz erreicht wird. Der *Reserveschutz* ist Schnelldistanzrelais übertragen, welche in der 2. Stufe rückwärts messen und auf einen noch anstehenden Fehler eingreifen.

Um auch Fehler zwischen Schalter und Kabelwandler noch in Grundzeit abschalten zu können, gehen sämtliche Auslösungen auch in die Gegenstation, teils über *Draht*-, teils über *TFH*-Kupplungen.

Mit diesem Konzept erreicht man *Fehler-Fortschaltzeiten* von

70–120 ms im *Hauptschutz* und
290–340 ms im *Reserveschutz*.

Die beiden Schutzsysteme sollen aber nicht nur schnell wirken, sondern sie sollen auch *sicher und unabhängig* voneinander sein. Die Missachtung der letzten Forderung kann noch so schöne Schutzgebilde unwirksam machen.

Die beiden Schutzsysteme müssen wirklich getrennt sein. Dies bedeutet konsequent separate Wandler, Kabelbünde, Kabeltrassen, Relaischränke und Batterien. Natürlich ist darauf zu achten, dass das Ganze nicht durch den Schutzaufbau der Einzelfelder illusorisch gemacht wird.

4. Betriebserfahrungen

Die Anlage Voltastrasse kam im Herbst 1976 in Betrieb. Es liegen also erst 1½ Jahre Erfahrung vor. Das ist nicht lange, aber es ist immerhin zu sagen, dass sie bis jetzt befriedigend ausgefallen ist. Jedenfalls sind bis jetzt keine Punkte bekannt, die bei einer neuen Anlage anders ausgeführt werden müssten.

Ein kleiner Mangel mechanischer Art war bei den hydraulischen Schalterantrieben zu beheben, ein weiterer im Antriebssystem der Erdtrenner. Im übrigen ist nach einjähriger Betriebszeit eine Generalrevision vorgenommen worden. Es ergaben sich dabei keine anormalen Feststellungen.

Ein etwas unangenehmer Fehler trat an einer SF₆-Ölklemme der Transformatoren auf. Infolge einer mangel-

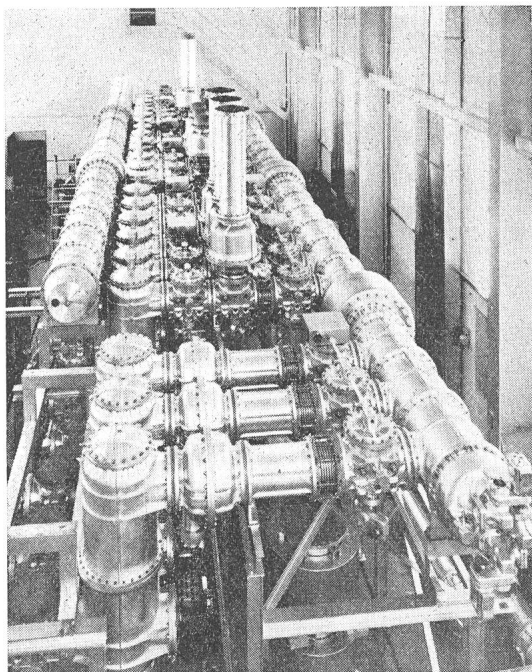


Fig. 4
Montierte
SF₆-Anlage

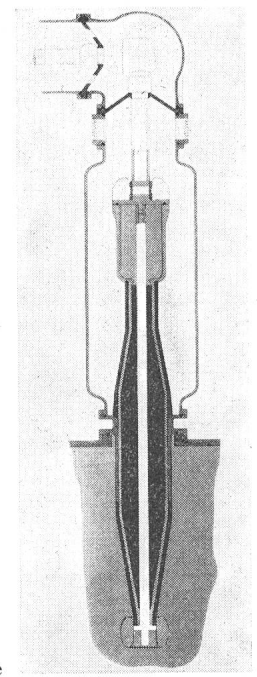


Fig. 5
SF₆-Ölklemme

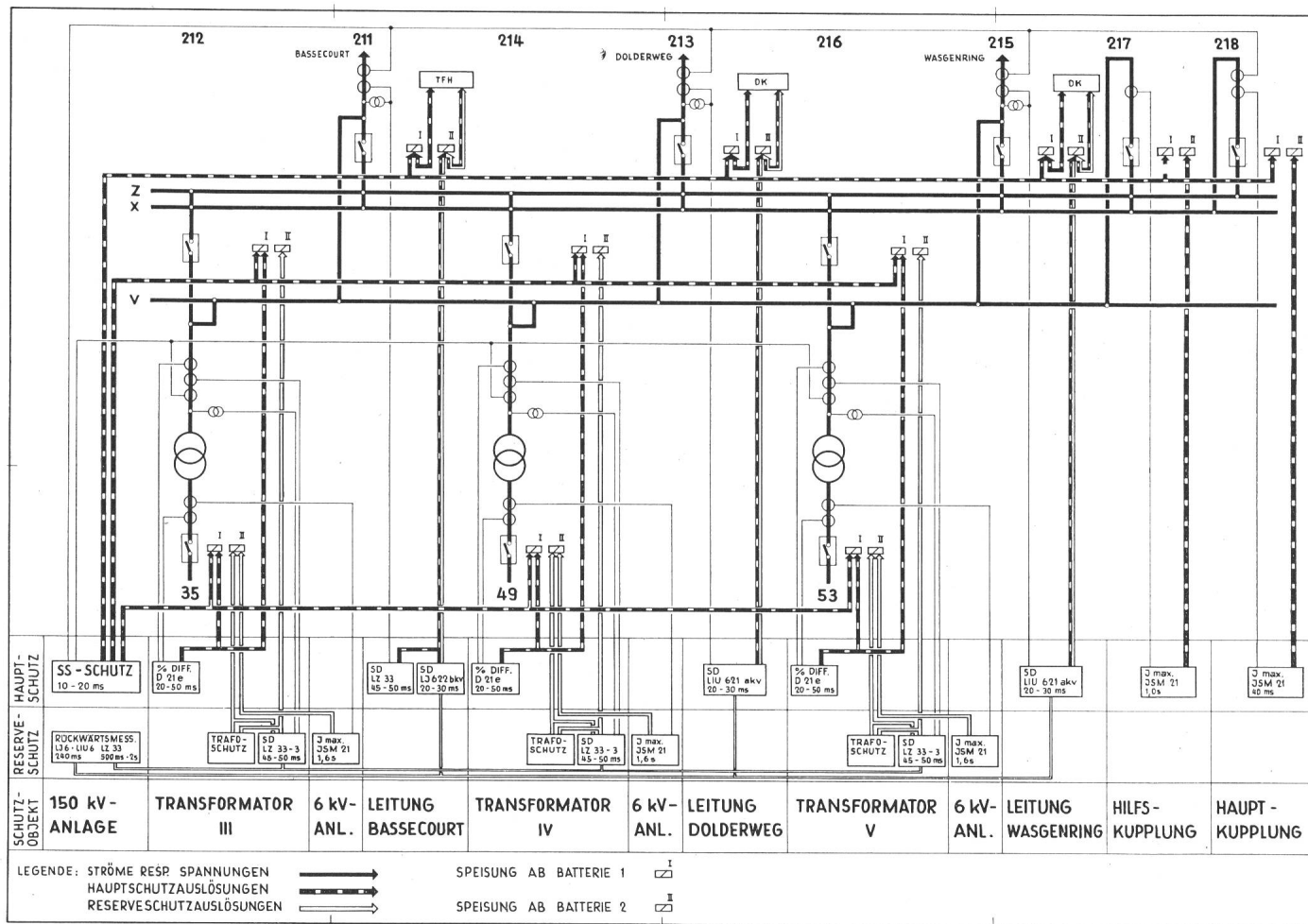


Fig. 6 Unterwerk Voltastrasse, 150-kV-Anlage
Prinzipschema Schutzkonzept

haften Dichtung konnte SF₆ in den Transformator entweichen. Der Fehler wurde mit der Drucküberwachung rasch entdeckt.

Es zeigte sich, dass die Dichtstelle im Werk wohl geprüft worden war, beim Einbau jedoch wieder gelöst werden musste und dann nach dem Wiederausammenbau nicht mehr hundertprozentig hielt.

Durch eine Umkonstruktion konnte das Problem gelöst werden. Im übrigen ist natürlich dieser Fehler nicht der Anlage anzulasten.

Noch ein Wort zur Kompaktheit derartiger Anlagen. Bei der Anlage Voltastrasse ist der Feldabstand nach jeweils

zwei Feldern etwa grösser ausgeführt worden, als dies von der Konstruktion her gesehen notwendig gewesen wäre. Diese Massnahme wurde getroffen, um die Zugänglichkeit etwas zu verbessern. Die Erfahrung hat gezeigt, dass dies von Vorteil ist. Es sollte jedenfalls nicht das Ziel sein, eine möglichst kompakte Anlage aufzubauen, sondern es ist ein Optimum zwischen Raumbedarf und späterer Betriebsfreundlichkeit anzustreben.

Adresse des Autors

H. Bitterli, dipl. Ing. ETH, Vizedirektor der Industriellen Werke Basel, 4008 Basel.

Erratum

Im Beitrag «Substitution von Erdöl durch Sonnenenergie» von Herrn Dr. P. Kesselring (Bulletin SEV/VSE 7/1978, Seite 298, Mitte rechte Spalte) hat sich ein sinnstörender Druckfehler eingeschlichen. Der Autor *befürwortet* (anstelle von *befürchtet*) die Erstellung von Sonnenwärmanlagen für Brauchwasser und etwas Heizung.