

Objektyp: **Advertising**

Zeitschrift: **Bulletin des Schweizerischen Elektrotechnischen Vereins, des Verbandes Schweizerischer Elektrizitätsunternehmen = Bulletin de l'Association Suisse des Electriciens, de l'Association des Entreprises électriques suisses**

Band (Jahr): **69 (1978)**

Heft 23

PDF erstellt am: **22.07.2024**

Nutzungsbedingungen

Die ETH-Bibliothek ist Anbieterin der digitalisierten Zeitschriften. Sie besitzt keine Urheberrechte an den Inhalten der Zeitschriften. Die Rechte liegen in der Regel bei den Herausgebern.

Die auf der Plattform e-periodica veröffentlichten Dokumente stehen für nicht-kommerzielle Zwecke in Lehre und Forschung sowie für die private Nutzung frei zur Verfügung. Einzelne Dateien oder Ausdrucke aus diesem Angebot können zusammen mit diesen Nutzungsbedingungen und den korrekten Herkunftsbezeichnungen weitergegeben werden.

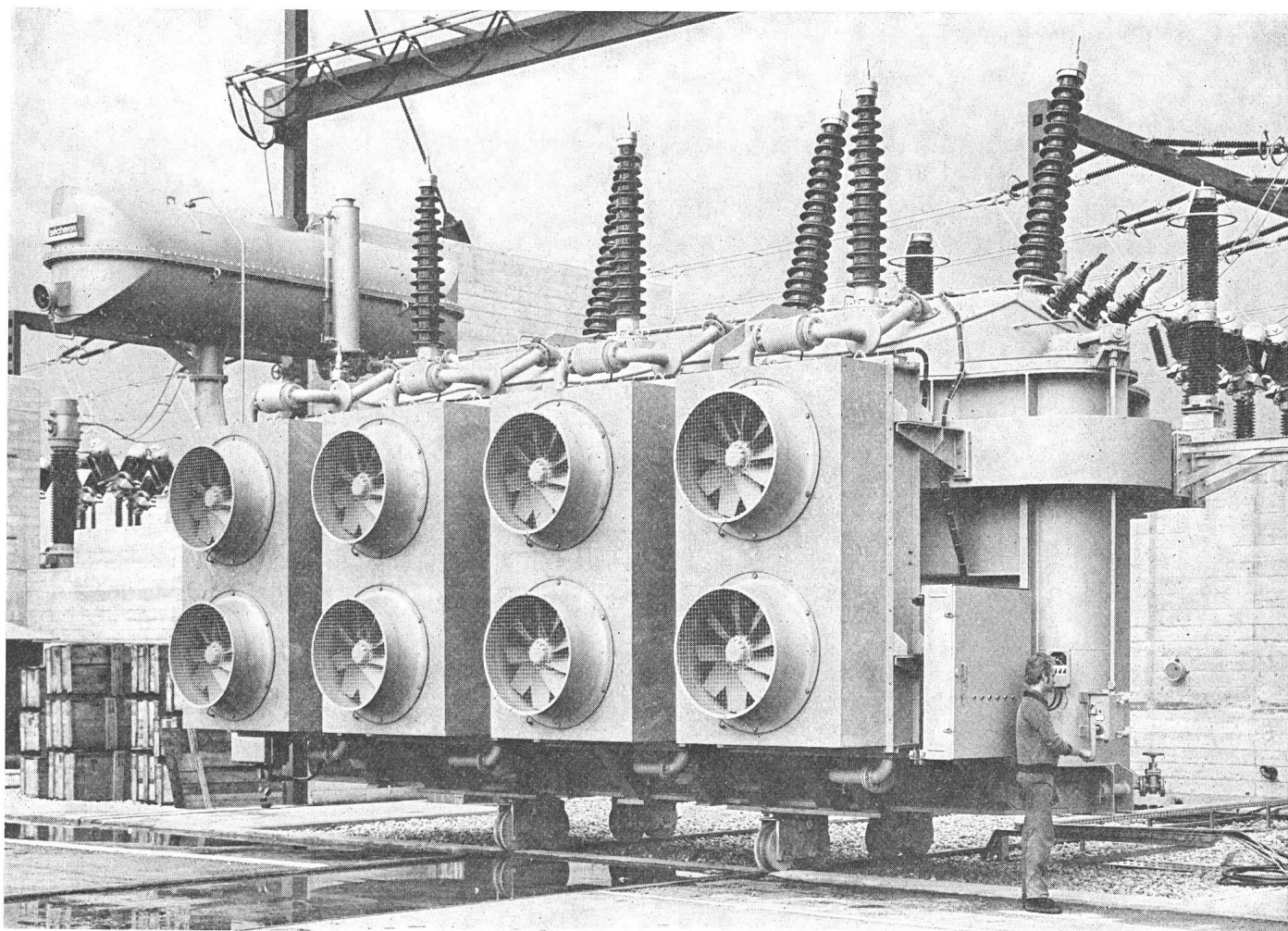
Das Veröffentlichen von Bildern in Print- und Online-Publikationen ist nur mit vorheriger Genehmigung der Rechteinhaber erlaubt. Die systematische Speicherung von Teilen des elektronischen Angebots auf anderen Servern bedarf ebenfalls des schriftlichen Einverständnisses der Rechteinhaber.

Haftungsausschluss

Alle Angaben erfolgen ohne Gewähr für Vollständigkeit oder Richtigkeit. Es wird keine Haftung übernommen für Schäden durch die Verwendung von Informationen aus diesem Online-Angebot oder durch das Fehlen von Informationen. Dies gilt auch für Inhalte Dritter, die über dieses Angebot zugänglich sind.

LEISTUNGS- TRANSFORMATOREN...

... eine unserer Stärken



Als Beispiel:

Einer der beiden Dreiphasen-Reguliertransformatoren mit 3 Wicklungen
146,5 / 146,5 / 40 MVA, $250 \pm 12 \times 3,3 / 165 / 24 - 2 \times 0,8$ kV, 50 Hz
für das UW Auwiesen bei Zürich. (Photographiert während der Montage).

S.A. des Ateliers de Sécheron
CH-1211 Genève 21
Tél. (022) 32 67 50 - TX 22 130

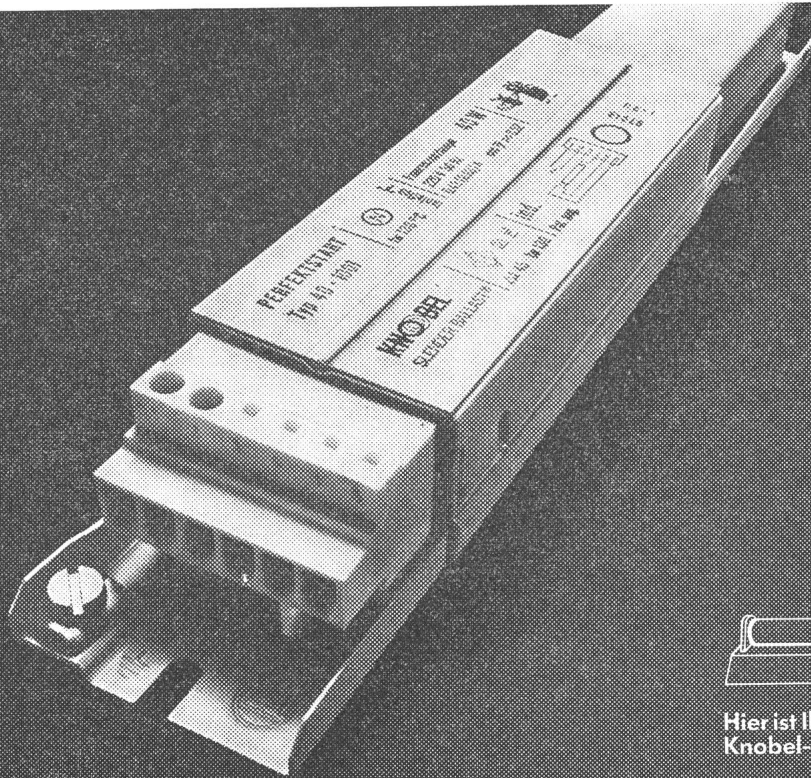
BBC
BROWN BOVERI

sécheron

und Zweigbüros BBC in Baden, Basel, Bern, Lausanne und Zürich.

T 114 D

Das günstigste Fluoreszenzlicht:



Hier ist Ihr
Knobel-Vorschaltgerät eingebaut.

WA Suter

KNOBEL

Vergleichen Sie die Fluoreszenzröhre mit den Rädern Ihres Autos. Kein Rad rollt ohne Motor, keine Röhre leuchtet ohne Vorschaltgerät. Der Motor entscheidet über Ihre Benzinrechnung, das Vorschaltgerät über die Wirtschaftlichkeit Ihrer Beleuchtungsanlage. Wenn Sie das richtige Vorschaltgerät wählen, sparen Sie Geld.

Motoren gibt es für jeden Bedarf – leistungsstarke grosse, genügsame kleine. Der Transportunternehmer wird anders investieren als der Private. Beide aber denken nicht nur an die Höhe der Kaufsumme. Im Vordergrund stehen Betriebskosten und Amortisation über etliche Jahre. Diese Notwendigkeit ist bei einer Beleuchtungsanlage noch ausgeprägter. Mit der Wahl des Vorschaltgerätes entscheiden Sie über Komfort und langfristige Kosten.

Was bieten Knobel-Vorschaltgeräte? Sämtliche Geräte sparen Energie und kennen kein Alterungs-Brummen. Gewisse Typen behandeln die Röhren so subtil, dass Knobel-Kunden in der Regel über mehr als 10 Jahre keine Röhren zu wechseln brauchen. Das lästige Startflackern entfällt. Andere Knobel-Geräte starten die Röhren flackerfrei in Sekundenbruchteilen. Die Einschaltabnutzung bleibt dabei so gering, dass Sie beliebig oft ein- und ausschalten dürfen. Es lohnt sich also, zu jedem Beleuchtungskörper ein Knobel-Vorschaltgerät zu verlangen... und zwar jenes, das Ihren Bedürfnissen entspricht.

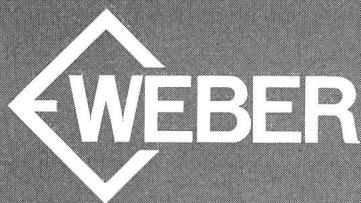
Fragen Sie Ihren Elektriker oder verlangen Sie die Knobel-Dokumentation voller Fakten und Ideen. BSEV

Name _____

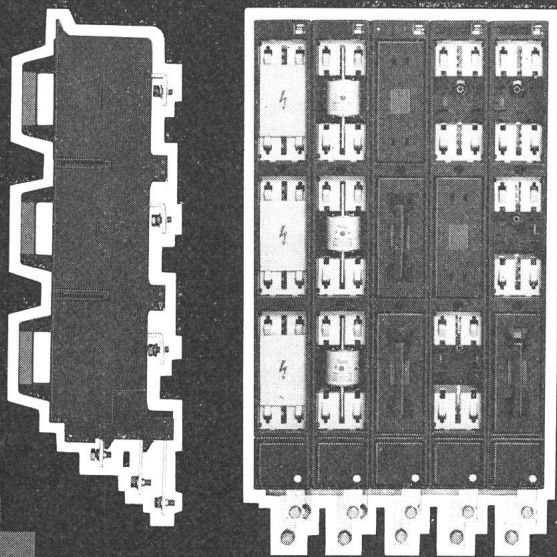
Adresse _____

**Hauptsitz: F. Knobel Elektroapparatebau AG,
CH-8755 Ennenda, Tel. (058) 61 28 55, Telex 75 592.**
Verkauf Schweiz: F. Knobel Elektroapparatebau AG,
Josefstrasse 92, Postfach, CH-8031 Zürich, Tel. (01) 42 88 55,
Telex 53093.

Hinter gutem Licht steckt Knobel



SICHER SEIT 60 JAHREN



NH-VERTIKAL-UNTERSATZ MIT BERÜHRUNGSSCHUTZ

Weber NH-Vertikal-Untersätze Combibloc sind für Einbau in feste Wand oder hinter beweglicher Abdeckung lieferbar.

- CF: für Einbau in feste Wand
250A, 400A, 600A mit gleichen Abmessungen einfache Montage und Befestigung verschiedene Anschlussvarianten
- CB: für Stationenbau oder hinter beweglicher Abdeckung
250A, 400A, 600A mit gleichen Abmessungen mit oder ohne Nulleitertrenner rostfreie Ausführung leicht zugängliche Anschlüsse, diverse Anspesearten
Lieferbar ab Lager, auch über Ihren Grossisten.

Weber AG, 6020 Emmenbrücke
Fabrik elektrotechnischer Artikel und Apparate
Telefon 041-505544

8950

Überall dort, wo hohe Ströme sicher und zuverlässig abgenommen oder überführt werden müssen, sind **Hochstrom-Bolzenklemmen**

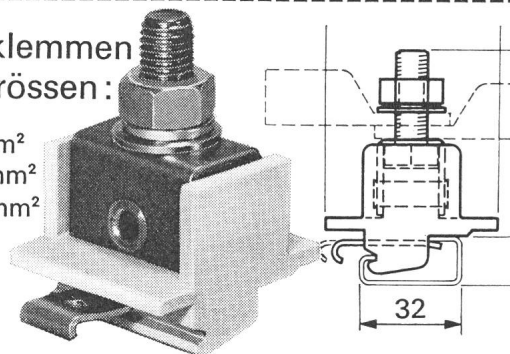
WOERTZ

am richtigen Platz.

SEV-Qualitätszeichen bis 800 V 

**Stromklemmen
in 3 Grössen:**

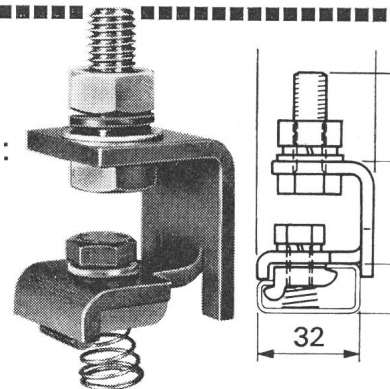
bis 95 mm²
bis 185 mm²
bis 300 mm²



Zum Aufsetzen auf Tragschiene nach DIN 46277/1 mit Verriegelung. Mit unzerbrechlichem Isolierkörper aus Polyamid 6.6, temperaturbeständig von -30° C bis +100° C. Bolzen und Metallgarnitur aus rostfreiem Stahl. Leiter gegen selbstlockern gesichert.

**Schutzleiter-
klemmen
in 2 Grössen:**

bis 95 mm²
bis 150 mm²



Ebenfalls zum Aufsetzen auf Tragschiene nach DIN 46277/1 mit Nutenstein. Klemmbügel aus Kupfer-Speziallegierung. Bolzen, Schrauben und Federn aus rostfreiem Stahl. Leiter und Verbindung auf Profilschiene gegen selbstlockern gesichert.

Verlangen Sie Unterlagen und Preisangebot

OSKAR WOERTZ BASEL

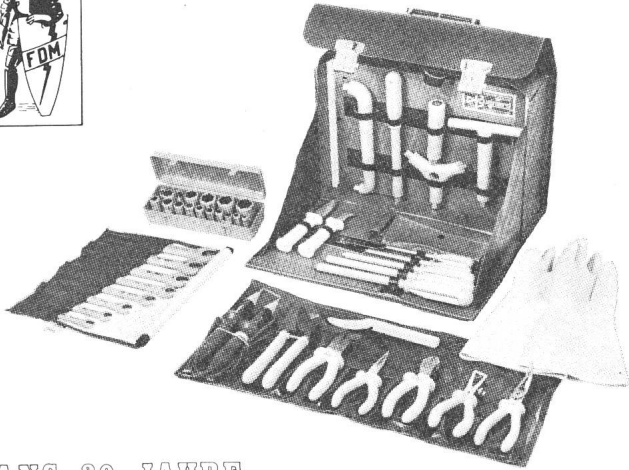
Fabrik elektrotechnischer Artikel CH-4002 Basel
Eulerstrasse 55 Telefon 061 23 45 30 Telex 63179

Outillage de sécurité pour
travaux à des installations
de basse tension.
Approuvé par l'ASE.

SÉCURITÉ

SICHERHEIT

Sicherheits-Werkzeuge für
Arbeiten in Nieder-
spannungsanlagen.
SEV geprüft.



ANS 30 JAHRE

1948  1978

Ch. de Montelly 46
OUTILLAGE
WERKZEUGE
1000 Lausanne 20

 **Bugnard**

(021) 257121
LAUSANNE
Télex: 25926



fix-fit-Serviceschränke

Speziell entwickelte Serviceschränke für Lieferwagen und PWs: schlüssellose Zwangsarretierung der Schubladen in geschlossenem und geöffnetem Zustand (patentiert in allen wichtigen Industrieländern); den Flieh-, Brems- und Beschleunigungskräften angepasste Konstruktion; Zwang zur Ordnung; Lagerbestandskontrolle auf einen Blick; Schutz der Kleinteile; Vollauszug der Schubladen; Schweizer Qualitätsprodukt.

fix-fit AG, Pumpwerkstrasse 15, 8105 Regensdorf
Telefon 01/840 26 14

AGRO hilft Ihnen mit durchdachten und ausgereiften Bauteilen

Kabelverschraubungen aus Trogamid T

dem Kunststoff für hohe Ansprüche

Neue Erkenntnisse = neue Vorteile!

Kabelverschraubungen Pg 7 – Pg 36 Nr. 1509 – 1536 für Kabel \varnothing 5–35 mm

- kurze Bauart, ansprechende Form
- voll isolierend
- korrosionsfest
- oel-, säure- und laugenbeständig
- verwendbar von -20°C bis +100°C
- gas- und wasserdicht
- Kabel wird ausreissfest gehalten

Eine Kabelverschraubung die Störungen wegen Isolationsfehler verhindert

Auf Apparategehäuse aus Kunststoff nur noch die AGRO-Kabelverschraubungen der 15er Reihe!

Verkauf auch durch VLE-Grossisten



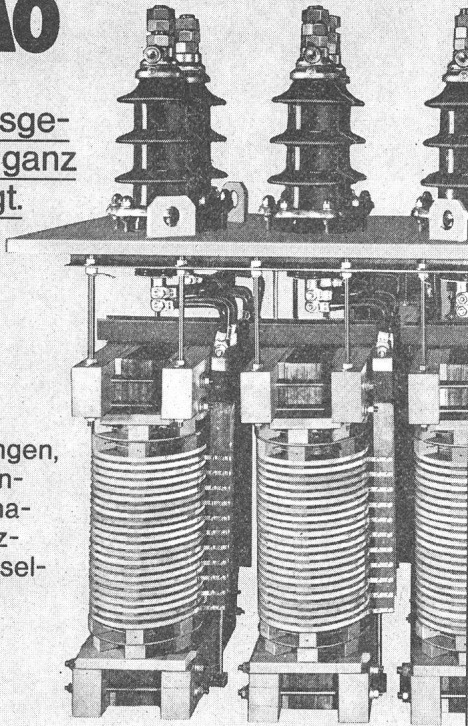
Wir lösen Ihre Anschlussprobleme
Tel. 064 47 21 61/62 Hunzenschwil

AGRO

LEISTUNGS-TRANSFORMATOREN* VON EAO

Weil uns «Massgeschneidertes» ganz besonders liegt.

* Leistungs-Transformatoren, vergossene und Spezial-Ausführungen, Schweiß- und Tonfrequenztransformatoren, Tonfrequenzdrosseln und Drosselspulen.

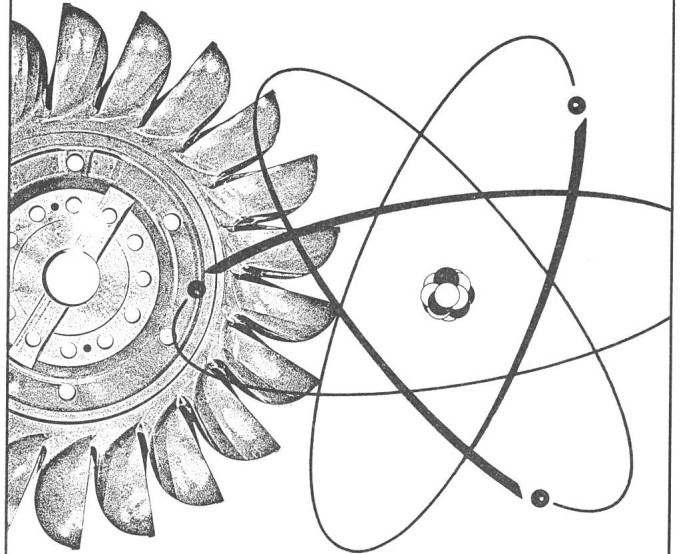


EAO
ELEKTRO-
APPARATEBAU
OLTEN AG

Tannwaldstr. 88 4600 Olten
Telex 68402
☎ 062 21 19 61

Befehls- u. Meldegeräte
Transformatoren
Stromrichter
Steuerungen

Strom dient dem Menschen



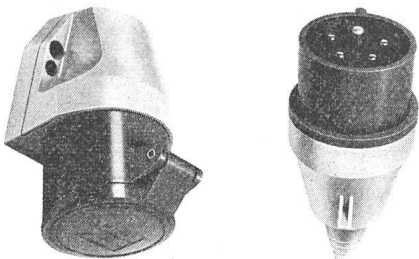
Strom darf nicht knapp werden

Bemische Kraftwerke AG

Walther-CEE-Typ

Rundsteckvorrichtungen

NEU! jetzt auch in der Schweiz



16 A und 32 A, SEV-geprüft
63 A Prüfung in Vorbereitung
Internationale Norm
DIN 49462/63, VDE 0623, CEE 17, CEI 309

Walther-CEE-Typ Steckvorrichtungen sind ihrer Zeit voraus

Bezugsquelle:
Schweiz. Elektrogrosshandel (VLE)

Prospekte durch die Generalvertretung für die Schweiz

DEMETALL

H. F. Demhartner, 8953 Dietikon, Telefon 01 / 740 33 84



Plastic-Muffen
Manchons en plastique
transparent

Mit Längsrillen, patentiert
avec rainures latérales,
brevetés

Bestellnummern
Numéros de commande

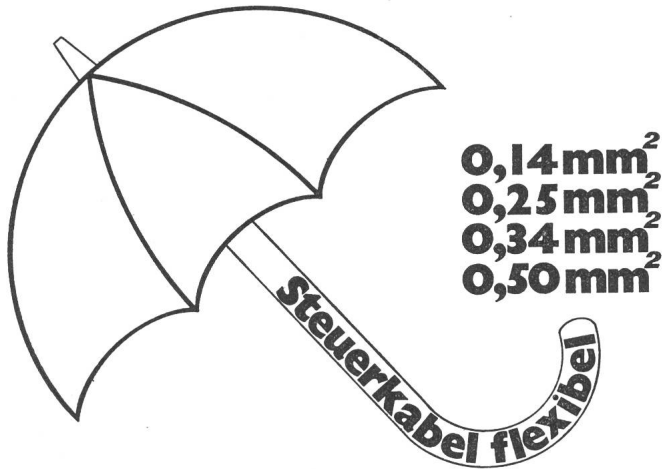
Nr. 126 559 002 = 11 mm
Nr. 126 559 004 = 16 mm
Nr. 126 559 005 = 21 mm

Zu beziehen bei Elektro-
Grossisten
Livrables par les
grossistes d'électricité



JENNI + Co
Glattbrugg ZH
Telefon
01 / 836 50 57

**Für Signalübertragungen in der:
Elektronik, Computertechnik,
Apparate- u. Maschinensteuerung**



**0,14 mm²
0,25 mm²
0,34 mm²
0,50 mm²**

**mit Schirm
ohne Schirm**



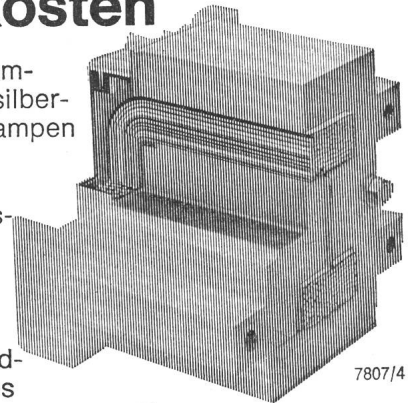
DÄTWYLER AG
Kabelfabrik
6460 ALTDORF
Telefon 044-411 22
Telex 78 691

Aderzahl — 1—100
Aderfarben — DIN 47100/
VDE 0293
Aderverteilung — in Lagen,
paarweise
Mantel — PVC grau

Leuenberger Drosselspulen

für anspruchsvolle Aussen- und Innenbeleuchtungen
**entscheiden über
Funktionssicherheit und
Betriebskosten**

- für Halogen-, Natrium-
dampf- und Quecksilber-
dampf-Hochdrucklampen
250 und 400 W
- brumfrei
- höhere Umgebung-
temperaturen
- kleinere Abmes-
sungen
- wirtschaftlicher
- symmetrische Anord-
nung des Luftspaltes



7807/4

H. Leuenberger AG
Fabrik elektrischer Apparate
Vertreter für Radiumlampen
CH-8154 Oberglatt
Telefon 01/850 13 33
Telex 53352



Leuen- berger

HAEFELY

Um unsere internationale Kundschaft besser beraten zu können, suchen wir einen sprachgewandten

Exportingenieur

Als grösster Hersteller von Hochspannungs-Prüfeinrichtungen sind wir auf der ganzen Welt bekannt.

Zu unserer anspruchsvollen Kundschaft zählen Universitäten, technische Institutionen und Industrieunternehmen.

Es handelt sich um eine sehr interessante und abwechslungsreiche Tätigkeit, die technische und sprachliche Gewandtheit und Beweglichkeit verlangt. Nach gründlicher Einarbeitung müssen Sie selbständig und selbstverantwortlich im In- und Ausland auftreten.

Wenn Sie auf dem Hochspannungsgebiet noch keine Erfahrung haben, sich aber von der Herausforderung gepackt fühlen, rufen Sie uns an oder senden Sie eine kurze Bewerbung (Tel. 061 / 41 18 17, intern 254).

EMIL HAEFELY & CIE AG
Lehenmattstr. 353, Postfach
4028 Basel

183

Ingenieurschule Burgdorf

Höhere Technische Lehranstalt des Staates Bern (HTL)

Aufnahmeprüfung

zum Eintritt in das 1. Semester der Abteilungen Hochbau, Tiefbau, Chemie, Maschinentechnik und Elektrotechnik, unterteilt in die beiden Fachrichtungen

- a) Energietechnik und Industrie-Elektronik,
- b) Nachrichtentechnik

Montag, den 29. Januar 1979.

182

Anmeldungen sind vom 1. Dezember 1978 bis 10. Januar 1979 schriftlich an die Direktion der Ingenieurschule zu richten.

Anmeldeformulare können vom Sekretariat der Ingenieurschule Burgdorf oder bei den Gewerbeschulen bezogen werden.

Der Direktor: H. Markwalder

Wir suchen für unser Ingenieurbüro einen

Elektroingenieur HTL

für die Projektierung und Bauleitung von Stark- und Schwachstromanlagen auf Nationalstrassen.

Wir erwarten: fundierte Fachkenntnisse, Lehre als Elektromonteur, Bereitschaft zu Teamarbeit.

Wir bieten: grosses technisches Betätigungsfeld, gutes Salär, angenehme Arbeitsbedingungen. 177

SAUBER + GISIN AG, Höschgasse 45,
8034 Zürich, Telefon 01 / 34 80 80

OFA 152.233.985

SAUBER + GISIN

Cherchons

Ingénieur- électricien ETS

porteur de la maîtrise fédérale et éventuellement concessionnaire A des téléphones.

L'expérience pratique est demandée pour diriger une entreprise d'installations électriques de la région lémanique.

Pour offres et renseignements écrire à

H. Graf

7, chemin des Pinsons

1012 Lausanne

180

GRUPPE FÜR RÜSTUNGSDIENSTE

Wir sind die Entwicklungs- und Beschaffungsstelle für das gesamte Rüstungsmaterial unserer Armee. In unserer Abteilung für Elektronik und Lenkwaffen ist eine Stelle als

dipl. Elektroingenieur ETH

für die Bearbeitung und Realisierung von Projekten auf dem Gebiet der Elektronischen Kriegführung zu besetzen.

Der Pflichtenkreis umfasst im wesentlichen die selbständige technische Bearbeitung (Marktforschung, Planung, Entwicklung, Erprobung und Beschaffung) von insbesondere rechnergesteuerten Funk- und Radaraufklärungsanlagen sowie entsprechender Störsysteme aus dem In- und Ausland.

Wir verlangen:

- Abgeschlossenes Hochschulstudium als Elektroingenieur
- Wenn möglich einige Jahre Berufspraxis
- Sprache: Deutsch, gute Englisch- und Französischkenntnisse

Wir bieten:

- Gründliche Einarbeitung
- Selbständige Tätigkeit in einem technisch hochinteressanten Gebiet
- Angenehme Arbeitsatmosphäre, zeitgemässe Entlohnung und gute Sozialleistungen.

Interessiert Sie diese Aufgabe? Rufen Sie uns an! Wir besprechen gerne unverbindlich mit Ihnen das weitere Vorgehen und geben Ihnen nähere Einzelheiten bekannt.

Gruppe für Rüstungsdienste

Organisation und Personelles

Kasernenstrasse 19, 3000 Bern 25

Telefon 031 / 67 57 75

178

Wir suchen für unsere **Bauabteilung** auf Frühjahr 1979 einen jüngeren

Ingenieur-Techniker HTL

Fachrichtung Elektro- oder Fernmeldetechnik

zum Einsatz im

Mess- und Entstörungsdienst

Die vielseitige Aufgabe erfordert eine abgeschlossene technische Ausbildung an einer HTL, Fähigkeit zum selbständigen Arbeiten und zur Personalführung sowie Freude am Aussendienst.

Wir bieten eine gründliche Einführung in das Spezialgebiet der Messtechnik, angenehmes Arbeitsklima und fortschrittliche Arbeitsbedingungen.

Senden Sie uns Ihre Kurzofferte oder rufen Sie unseren Personaldienst an, Telefon 113, intern 261, im Fernverkehr 055 / 21 21 11 (Herr Rizzi).

**Kreistelefondirektion
8640 Rapperswil SG**

179



Zur Verstärkung des kleinen Teams, das sich mit der Planung und dem Weiterausbau unseres Verteilnetzes in der Region Olten befasst (Mittel- und Niederspannungs-Kabel- und -Freileitungen sowie Transformatorstationen), suchen wir einen

initiativen dipl. Elektro-Ingenieur HTL

Unserem neuen Mitarbeiter bieten wir u. a. eine weitgehend selbständige Tätigkeit sowie fortschrittliche Sozialleistungen.

Schriftliche Bewerbungen mit den üblichen Unterlagen erbitten wir an unsere Direktion. Telefonische Auskunft erteilt **Telefon 062 / 21 61 51**

181

AARE-TESSIN

AKTIENGESELLSCHAFT FÜR ELEKTRIZITÄT

Bahnhofquai 12

OLTEN



Frico-Eltemperatoren

Warmluftheizgerät für Industrie und Gewerbe oder als Zusatzheizung im Wohnbau, mit Leistungen von 3 bis 23 kW. Geräuscharmer Ventilator. Keine Staub- oder Brennstoffgerüche dank gekapselter Heizelemente. Eltemperatoren an die Wand montiert, mit Frischluftanschluß über Luftmischer mit verstellbaren Klappen, zusammen mit Luftrichtgerät und Raumthermostat ermöglichen den Einsatz als Klimagerät. Bitte verlangen Sie unsere ausführliche Dokumentation Frico- Eltemperatoren.

Camille Bauer Aktiengesellschaft, 4002 Basel
Elektrotechnische Artikel en gros

**camille
bauer**

Geschäftsstellen in
Bern, Genève, Lugano, Neuchâtel, Zürich

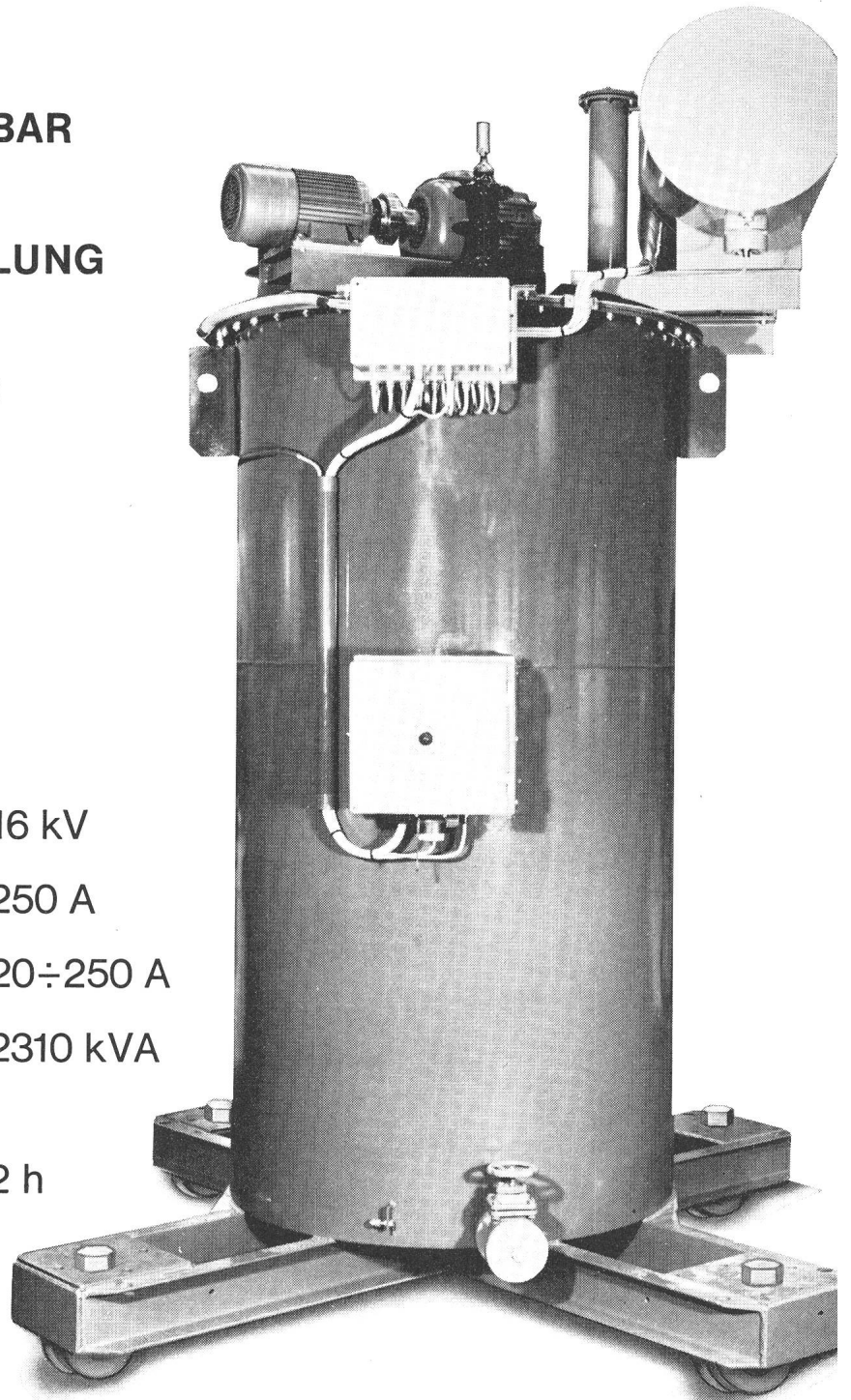
MOSER-GLASER

ERDSCHLUSS-LÖSCHSPULEN FÜR MITTELSPANNUNGS-NETZE

STUFENLOS REGULIERBAR
IN ÖL,
FÜR FREILUFTAUFSTELLUNG
SPULENSTROM-
ANZEIGEVORRICHTUNG
FAHRGESTELL
FÜR NORMALSPUR

BEISPIEL:

BETRIEBS-SPANNUNG	16 kV
NENNSTROM	250 A
REGULIERBEREICH	20÷250 A
NENNLEISTUNG	2310 kVA
BELASTUNGSDAUER BEI NENNSTROM	2 h



MOSER-GLASER & CO AG, CH-4132 Muttenz