

Objektyp: **Advertising**

Zeitschrift: **Bulletin des Schweizerischen Elektrotechnischen Vereins, des Verbandes Schweizerischer Elektrizitätsunternehmen = Bulletin de l'Association Suisse des Electriciens, de l'Association des Entreprises électriques suisses**

Band (Jahr): **70 (1979)**

Heft 4

PDF erstellt am: **22.07.2024**

Nutzungsbedingungen

Die ETH-Bibliothek ist Anbieterin der digitalisierten Zeitschriften. Sie besitzt keine Urheberrechte an den Inhalten der Zeitschriften. Die Rechte liegen in der Regel bei den Herausgebern.

Die auf der Plattform e-periodica veröffentlichten Dokumente stehen für nicht-kommerzielle Zwecke in Lehre und Forschung sowie für die private Nutzung frei zur Verfügung. Einzelne Dateien oder Ausdrucke aus diesem Angebot können zusammen mit diesen Nutzungsbedingungen und den korrekten Herkunftsbezeichnungen weitergegeben werden.

Das Veröffentlichen von Bildern in Print- und Online-Publikationen ist nur mit vorheriger Genehmigung der Rechteinhaber erlaubt. Die systematische Speicherung von Teilen des elektronischen Angebots auf anderen Servern bedarf ebenfalls des schriftlichen Einverständnisses der Rechteinhaber.

Haftungsausschluss

Alle Angaben erfolgen ohne Gewähr für Vollständigkeit oder Richtigkeit. Es wird keine Haftung übernommen für Schäden durch die Verwendung von Informationen aus diesem Online-Angebot oder durch das Fehlen von Informationen. Dies gilt auch für Inhalte Dritter, die über dieses Angebot zugänglich sind.

Die Literaturhinweise sind mit Dezimalindizes nach dem System des Institut International de Bibliographie, Bruxelles, versehen. Die hier ausgeführten Arbeiten können von den Mitgliedern des SEV aus der Bibliothek des SEV leihweise bezogen werden. Bei Bestellungen sollen Titel, Verfasser und Zeitschrift mit Band und Nummer angegeben werden.

Schweizerischer Elektrotechnischer Verein (SEV),
Seefeldstrasse 301, 8008 Zürich

Les références bibliographiques sont accompagnées d'indices de classification selon le système de l'Institut International de Bibliographie, Bruxelles. La bibliothèque de l'ASE prête les travaux mentionnés ci-dessous aux membres de l'ASE. Les personnes intéressées sont priées d'indiquer, dans les commandes, le titre, l'auteur et le nom de la revue, ainsi que le tome et le numéro.

Association Suisse des Electriciens (ASE),
Seefeldstrasse 301, 8008 Zurich

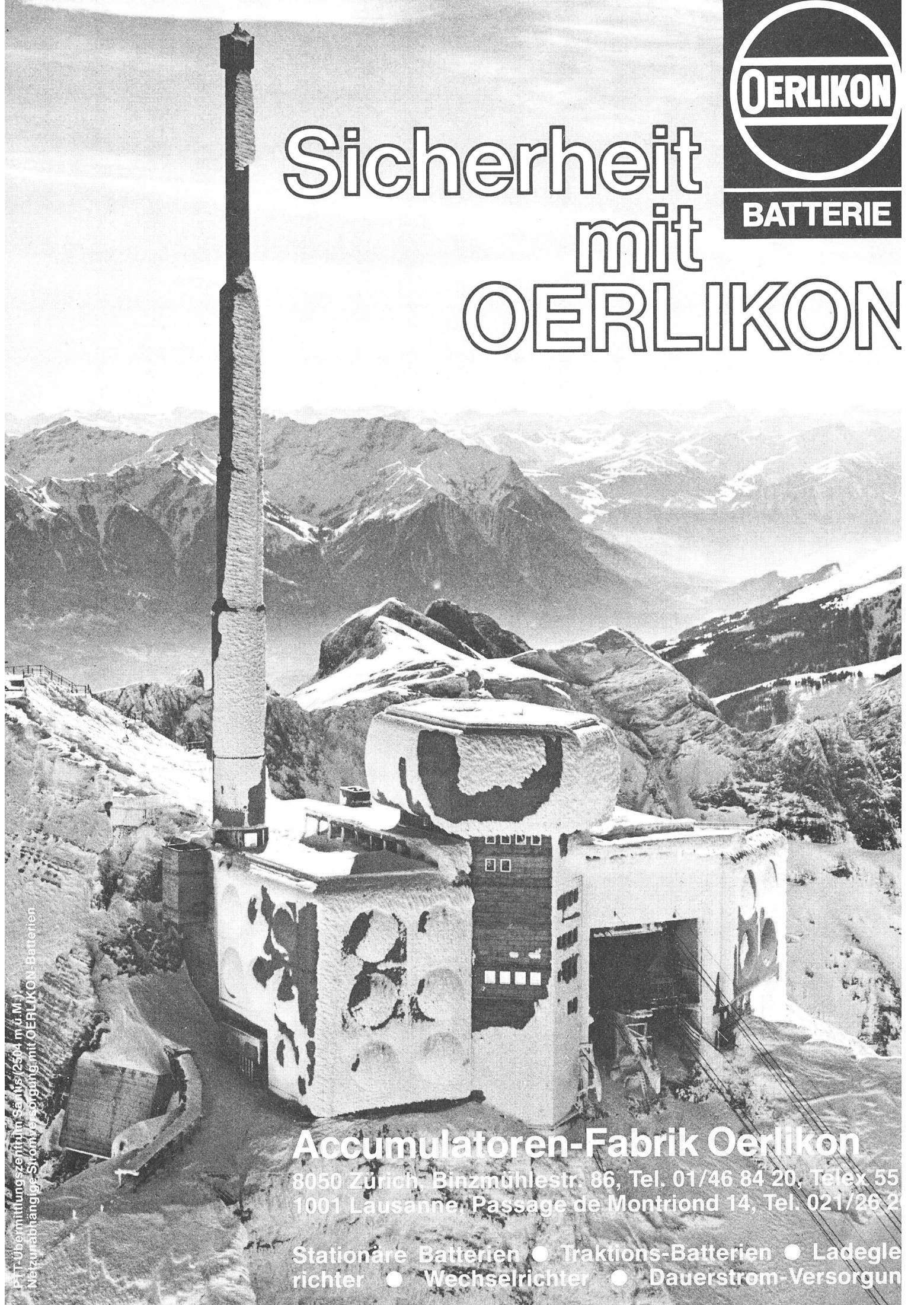
6 Elektrische Regelungstechnik, Fernwirktechnik Réglage électrique, télécommande

- 62-501 : 517.392 : 681.513.2
M. Aoki: **Some approximation methods for estimation and control of large scale systems.** IEEE Trans. AC 23(1978)2, p. 173...182.
- 62-501 : 517.521.7 : 62-53
C.A. Harvey and G. Stein: **Quadratic weights for asymptotic regulator properties.** IEEE Trans. AC 23(1978)3, p. 378...387.
- 62-501 : 519.217 : 681.513.5
P. Varaiya: **Optimal and suboptimal stationary control of Markov chains.** IEEE Trans. AC 23(1978)3, p. 388...394.
- 62-501 : 681.31-181.4 : 66
I.A. Furzer and K.R. Rosolen: **Microprocessor system for plate column control.** IEEE Trans. IECI 25(1978)2, p. 145...148.
- 62-501 : 681.513.2
H. Kobayahi, H. Hanafusa and T. Yoshikawa: **Controllability under decentralized information structure.** IEEE Trans. AC 23 (1978)2, p. 182...188.
- 62-501.12 : 62-501.22 : 681.5.037 : 681.511.2
L. Cheng and J.B. Pearson: **Frequency domain synthesis of multivariable linear regulators.** IEEE Trans. AC 23(1978)1, p. 3...15.
- 62-501.12 : 621.311 : 681.511.2 : 681.513.2
M.R. Irving, R.C. Owen and M.J.H. Sterling: **Power-system state-estimation using linear programming.** Proc. IEE 125(1978)9, p. 879...885.
- 62-501.22 : 519.272 : 621.391.837 : 681.327.2
R. Voles: **Image registration using the likelihood ratio.** Proc. IEE 125(1978)7, p. 686...690.
- 62-501.22 : 681.31-181.4 : 681.513.2
A. Shimor and Y. Wallach: **A multibus-oriented parallel processor system.** IEEE Trans. IECI 25(1978)2, p. 137...141.
- 62-501.72 : 629.19 : 681.513.5 : 681.513.6
D. McLean: **Gust-alleviation control systems for aircraft.** Proc. IEE 125(1978)7, p. 675...685.
- 62-501.72 : 681.3.06 : 681.326 : 681.513.2
C.C. Barnes a.o.: **Using finite-state models in instrumentation software.** IEEE Trans. IECI 25(1978)2, p. 90...101.
- 62-503 : 621.039.5 : 621.311.1
B. Frogner and H.S. Rao: **Control of nuclear power plants.** IEEE Trans. AC 23(1978)3, p. 405...417.
- 62-503.2 : 681.513.2
W. Findeisen a.o.: **On-line hierarchical control for steady-state systems.** IEEE Trans. AC 23(1978)2, p. 189...209.
- 62-503.25 : 512.83 : 681.3
C.F. Van Loan: **Computing integrals involving the matrix exponential.** IEEE Trans. AC 23(1978)3, p. 395...404.
- 62-503.3 : 681.513.2
J.B. Cruz: **Leader-follower strategies for multilevel system.** IEEE Trans. AC 23(1978)2, p. 244...255.
- 62-503.4 : 681.5.037 : 519.251.9
P.E. Caines and R.S. Printis: **The stabilization of digraphs of variable parameter systems.** IEEE Trans. AC 23(1978)2, p. 163 bis 173.
- 62-503.4 : 681.513.2 : 681.5.037
F.C. Callier, W.S. Chan and C.A. Desoer: **Input-output stability of interconnected systems using decompositions: An improved formulation.** IEEE Trans. AC 23(1978)2, p. 150...163.
- 62-503.4 : 681.513.2 : 681.5.037
P.J. Moylan and D.J. Hill: **Stability criteria for large-scale systems.** IEEE Trans. AC 23(1978)2, p. 143...149.
- 62-503.5 : 62-52 : 681.3
R. Schulz: **Digitales Blockbausteinsystem, Translog 2.** Elektro-Praktiker 32(1978)4, S. 125...127.
- 62-503.5 : 681.513.5
G. Cohen: **Optimization by decomposition and coordination: A unified approach.** IEEE Trans. AC 23(1978)2, p. 222...232.
- 62-51 : 612.1.004 : 616-15-071 : 681.31-181.4
A. Margalith, H.W. Mergler and F.P. Primiano: **Microprocessor-based blood gas analyzer.** IEEE Trans. IECI 25(1978)1, p. 17...20.
- 62-51 : 621.791.76 : 681.3-181.4
J.A. Heisel a.o.: **Microcomputer-controlled resistance welder.** IEEE Trans. IECI 25(1978)1, p. 14...16.
- 62-52 : 62-53 : 681.32 : 061.3
M. Paul und W. Pillmann: **5. IFAC/IFIP-Konferenz: Anwendung von Digitalrechnern für Prozeßsteuerungen und -regelungen.** E und M 95(1978)6/7, S. 345...349.
- 62-52 : 621.314.632
Das 2. IFAC-Symposium «Control in Power Electronics and Electrical Drives.» E und M 95(1978)3, S. 160...161.
- 62-52 : 621.314.632.001.57
K.M. Abbott and J.D. Wheeler: **Simulation and control of thyristor drives.** IEEE Trans. IECI 25(1978)2, p. 130...137.
- 62-52 : 65.011.56 : 681.326
G. Färber: **Probleme der hierarchischen Rechner- und Prozessorstrukturen in der Automation.** E und M 95(1978)6/7, S. 323...330.
- 62-52 : 681.322 : 621.39
K. Scheidhauer: **Prozessrechneretze als Automationsgrundlage in der Industrie- und Nachrichtentechnik.** E und M 95(1978)6/7, S. 343...345.
- 62-52 : 681.322 : 622.276.5 : 665.6.099.2
Steuerung einer Granulatförderanlage der Petro-Chemie-Schwechat mit einem SAT-200-Prozessrechner. E und M 95(1978)3, Seiten 162...164.
- 62-52 : 681.326
J.M. Toulotte: **Réseaux de Pétrie et automates programmables.** Automatism 23(1978)7/8, p. 200...208.
- 62-52 : 681.326 : 681.3.05/06
Y. Igarashi: **Tape bounds for some subclasses of deterministic context-free languages.** Information and Control 37(1978)3, p. 321...333.
- 62-52 : 681.326.77
E.M. Gold: **Complexity of automation identification from given data.** Information and Control 37(1978)3, p. 302...320.
- 62-522 : 62-135
E. Schliermann: **Die vollhydraulische Turbinenregelung von AEG-KANIS.** Techn. Mitt. AEG-Telefunken 68(1978)1/2, S. 24...29.
- 62-523 : 621.3.049.73 : 621.316.34
K. Jacubeit: **Ist Steuerungsbau mit einem Montage- und Verdrahtungssystem wirtschaftlicher?** Elektriker 17(1978)4, S. 89...92.
- 62-523.8 : 62-112 : 621.3.06 : 621.3.07 : 681.32-181.4
H. Klöss: **Logistat CP 80-1A, ein speicherprogrammiertes Prozeßsteuerungssystem mit Mikroprozessor.** Techn. Mitt. AEG-Telefunken 68(1978)3/4, S. 116...122.
- 62-53 : 621.314.632.
C. Rombaut, H. Schoorens and G. Segurier: **Operation of a 3-phase a.c. thyristor regulator feeding an R or RL or RC balanced load.** Proc. IEE 125(1978)8, p. 741...742.



BATTERIE

Sicherheit mit OERLIKON



PTT-Übermittlungszeit für Sä. Ms. (2504 m ü. M.)
Netzrabhängige Stromversorgung mit OERLIKON-Batterien

Accumulatoren-Fabrik Oerlikon

8050 Zürich: Binzmühlestr. 86, Tel. 01/46 84 20, Telex 55
1001 Lausanne: Passage de Montriond 14, Tel. 021/26 2

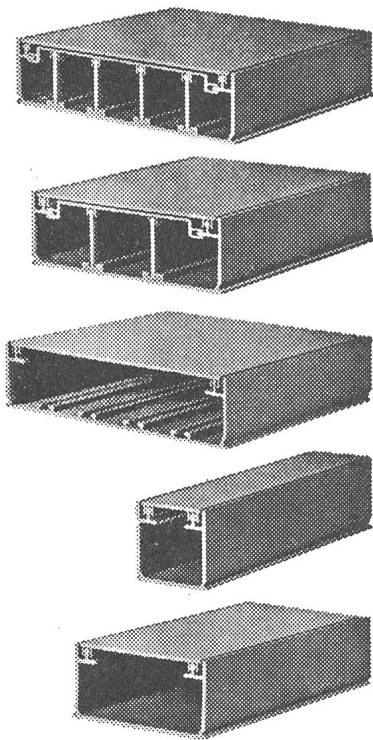
Stationäre Batterien ● Traktions-Batterien ● Ladegle-
richter ● Wechselrichter ● Dauerstrom-Versorgung



mobil- **Installationskanäle**

+ Pat.

SEV und PTT genehmigt



Die Praxis beweist die technische Überlegenheit der Mobil-Installationskanäle.

Die Mobil-Installationskanäle mit ihren Vorteilen sind eine scharfe Waffe gegen die Kostenexplosion.

Fabrikation:
Mobilwerke U. Frei,
9442 Berneck SG.
Tel. 071 71 22 42

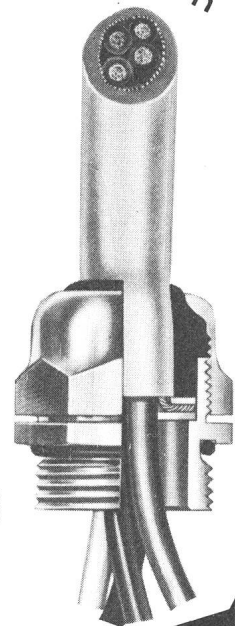
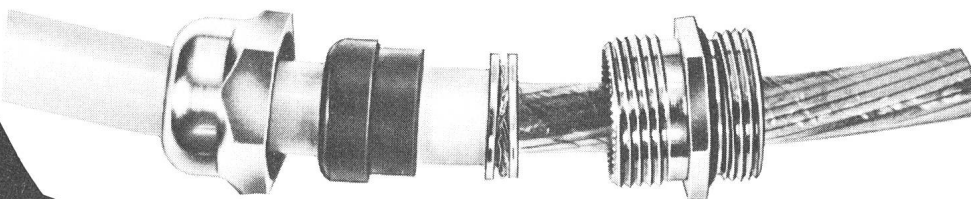
Verkauf:
W. Bösch AG.
8330 Pfäffikon ZH.
Tel. 01 950 15 43

AGRO hilft Ihnen mit durchdachten und ausgereiften Bauteilen

Sicherer Anschluss der Kabelumflechtung in der Kabelverschraubung

Einfacher, rascher und sicherer Anschluss der Kabelabschirmumflechtung in der Kabelverschraubung. Gleichzeitig ausreissfeste sowie staub- und wasser-dichte Kabeleinführung

- kurze Bauart, Messing vernickelt
- für Kabeldurchmesser von 2 mm - 49 mm
- ausreissfeste Kabelhalterung
- wasser- und staubdicht
- Dichtungseinsätze öl- und benzinbeständig
- wärmebeständig bis 100° C



Verkauf auch durch VLE-Grossisten

Wir lösen Ihre Anschlussprobleme
Tel. 064 47 21 61/62 Hunzenschwil

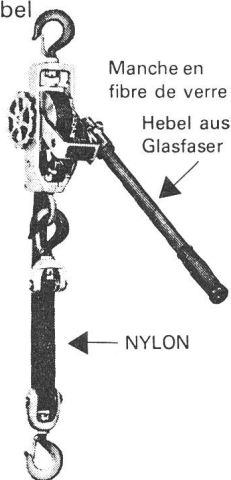
AGRO



HASTINGS
FIBER GLASS PRODUCTS, INC.



NOUVEAU ! Engin de tirage avec sangle et manche isolants
NEU ! Zuggerät mit isolierendem Band und Hebel



jusqu'à/bis 1350 kg

Perche de mesure télescopique pour lignes aériennes. Pour mesurer (au sec) la hauteur et les diamètres des conducteurs sous tension jusqu'à 63 kV. Lecture directe, à la hauteur des yeux.

Messtange, teleskopisch für Freileitungen. Zum Messen (in trockenem Zustand) der Höhen und der Durchmesser der Leiter unter Spannung bis 63 kV. Direkte Ablesung Augenhöhe.

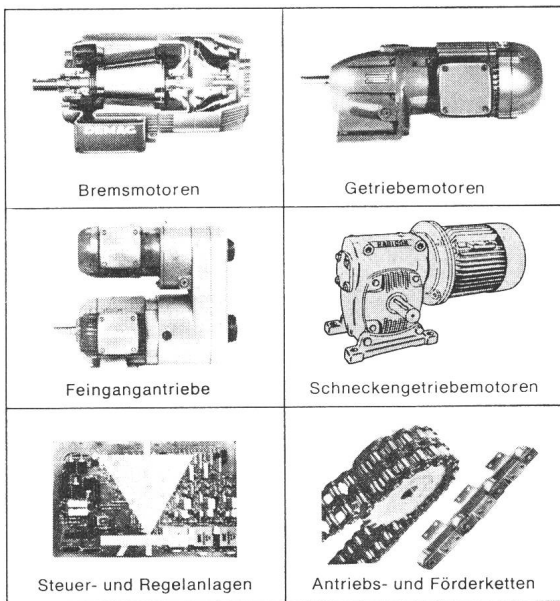
Livable/lieferbar : 6,5m, 11 m, 15m

Ch. de Montelly 46
OUTILLAGE
WERKZEUGE
1000 Lausanne 20



(021) 257121
LAUSANNE
Télex: 25926

Moment.

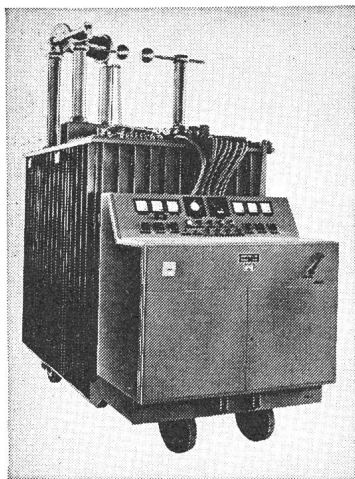


Fehr - Antriebs-Spezialist - Dietlikon

fehr

Hans Fehr AG CH-8305 Dietlikon
Tel. 01/833 26 60 Telex 52344
Fördertechnik — Antriebstechnik

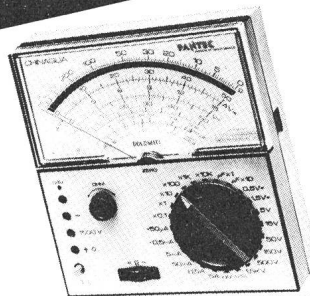
Hochspannungsprüfanlagen nach Mass



0-50/100 kV
30/15 A

Hans Kull AG

Elektrische Apparate
4552 Derendingen / Schweiz
Telefon 065 / 42 37 42



Professionelle Qualität muss nicht teuer sein

PANTEC bietet: • ein komplettes Programm von Multimetern • hohen Bedienungskomfort • professionelle Genauigkeit • überragendes Preis-Leistungs-Verhältnis.

Das Beispiel: Dolomiti USI, 20 kOhm/V, 39 Messbereiche für Strom und Spannung, DC und AC, Widerstand und Kapazität, elektromechanische Überlastsicherung, Universal-Messender.
Pantec-Messgeräte sind auch bei Ihrem Fachhändler erhältlich. - Empfohlener Richtpreis Fr. 168.-.

PANTEC
DIVISION OF CARLO GAVAZZI

CARLO GAVAZZI

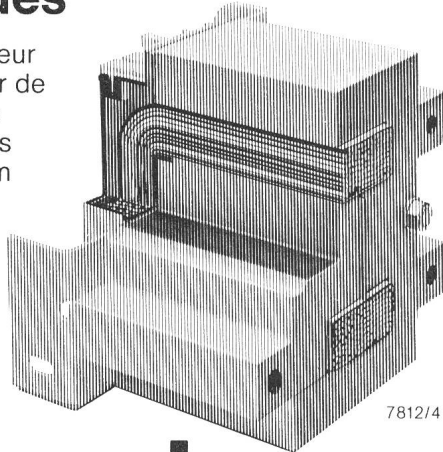
CARLO GAVAZZI AG Kanzleistrasse 80 Postfach
8026 Zürich Telefon 01 242 3122 Telex 52308

Selva Leuenberger

parfaites pour l'éclairage extérieur et intérieur

**sûreté de fonctionnement
optimale – frais d'exploitation
économiques**

- pour lampes à vapeur de mercure, vapeur de mercure et iodures métalliques, lampes à vapeur de sodium haute pression
- sans ronflements
- supportent une température ambiante plus élevée

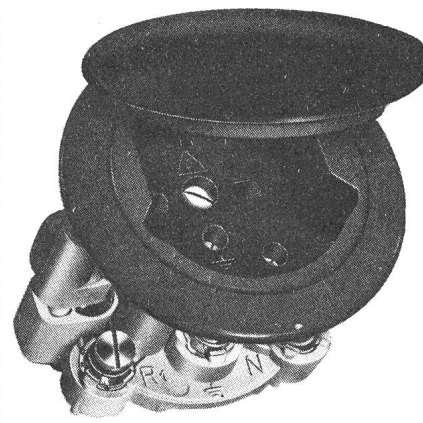


7812/4

H. Leuenberger S.A.
Fabrique d'appareils électriques
Importateur des lampes Radium
CH-8154 Oberglatt
Téléphone 01/850 13 33
Télex 53352



Leuenberger



Gummistecker und unzerbrechliches Plastikmaterial
Raccords en caoutchouc et matières plastiques incassables

Demandez notre catalogue

Fabricant
F. BAILLOD S.A.
1, Place du Tricentenaire
La Chaux-de-Fonds
Tél. 039 / 26 72 74

Ingenieurschule Burgdorf

Höhere Technische Lehranstalt (HTL)

Ausstellung von Diplomarbeiten

aller Abteilungen in den Gebäuden der Ingenieurschule

Samstag, den 17. März 1979 von 14.00–18.00 Uhr
Sonntag, den 18. März 1979 von 10.00–12.30 Uhr und
von 13.30–17.00 Uhr

In den Laboratorien finden laufend Vorführungen mit Erläuterungen statt.

Samstag, den 17. März 1979, von 8.30–12.00 Uhr Informationen über das Studium an einer HTL für Gewerbelehrer, Gewbeschüler und Berufsleute. 16

Interessenten und Freunde der Ingenieurschule sind zum Besuch freundlich eingeladen.

Der Direktor: H. Markwalder



Die Meinung des Beraters:

Für einen erfahrenen Transformatoren-Kenner steht hier eine vielseitige, interessante Position offen.

Unser Auftraggeber, an zentraler Lage in der Schweiz gelegen, ist ein führender Hersteller von Transformatoren des mittleren Leistungsbereiches. Der hohe Produktionsstandard hat das Unternehmen auf ein international anerkanntes Niveau geführt. Um diesen Stand weiter fördern zu können, suchen wir einen berufserfahrenen, kreativen und kontaktfreudigen

dipl. Elektroingenieur ETH oder HTL

als

Abteilungsleiter (Transformatoren)

22

Zu seinem Aufgabengebiet gehören:

- Erarbeitung der Ziele der Abteilung Transformatoren
- Produktgestaltung und Produktentwicklung (Neuerungen, Verbesserungen)
- Erkennen von Problemen und deren Lösung erarbeiten
- Preisberechnungen bei Anfertigungen
- Markt- und Auftragsbearbeitung
- Zusammenarbeit mit andern Abteilungen
- Führung, Koordination und Förderung der Mitarbeiter

Einem geeigneten Bewerber ab etwa 35 Jahren bieten wir eine herausfordernde Position, die bei Bewährung ausbaufähig ist. Fundierte Kenntnisse der Hochspannungstechnik und des schweizerischen Transformatorenmarktes gehören ebenso zum Paket der Voraussetzungen wie Organisationstalent und mehrjährige Berufserfahrung in den verschiedenen Arten von Transformatoren. Stellenantritt: 1. Juli 1979 oder nach Übereinkunft.

Bewerber, Schweizerbürger oder Ausländer mit Niederlassung C, die den skizzierten Anforderungen gerecht werden, bitten wir um Zustellung der vollständigen Unterlagen unter Kennziffer 8022 AL. Eventuelle Sperranweisungen werden genauestens eingehalten.

Fischer Consultants International

Geschäftsbereich Personalberatung · Sihlstr. 59 · 8001 Zürich
München · Düsseldorf · Brüssel · Paris · Mailand · Wien

LANDIS & GYR

Der Produktbereich Fernwirktechnik/Rundsteuerung – eine unternehmerische Einheit des Landis & Gyr-Konzerns – entwickelt und vertreibt Systeme und Apparate für die Messung und Verrechnung elektrischer Energie, die Führung elektrischer Energie-Versorgungsnetze und den optimalen Einsatz elektrischer Energie.

Die der Bereichsleitung direkt unterstellte Stelle

Produkteplanung

hat als Hauptaufgabe, aufgrund der festgestellten Trends, neue Produkte zu definieren und deren Leistungen in Projektpflichtenhefte zu beschreiben. Diese dienen in der Folge als Grundlage für die unternehmerischen Entscheide bezüglich Neuentwicklungen und für die Erstellung der Entwicklungspflichtenhefte.

Zur Verstärkung unserer Produkteplanung suchen wir qualifizierte

Elektroingenieure

- die den Nachweis einer erfolgreichen Tätigkeit in Entwicklung und Verkauf erbringen können
- die sich über fundierte Kenntnisse der Mikro- und Mini-computer-Soft- und Hardware ausweisen können.
- und sich über gute Kenntnisse der englischen und/oder französischen Sprache ausweisen können.

Herrn, die sich für diese breit gelagerte, hohe Anforderung stellende Position interessieren, bitten wir, sich schriftlich oder telefonisch an unseren Herrn Dr. Riggenbach (Telefon Direktwahl 042 / 24 36 33) zu wenden.

LGZ Landis & Gyr Zug AG
Personalabteilung, 6301 Zug

11

Infolge anhaltender Ausweitung der Geschäftstätigkeit eines weltweit zu den führenden Unternehmen zählenden Herstellers spezialisierter Kunststoffzeugnisse wird an den Sitz der schweizerischen Niederlassung **nahe Zug** zu baldigem Eintritt ein

Verkaufsingenieur

zur selbständigen Bearbeitung eines Aufgabengebietes gesucht.

Er wendet sich an Energieversorgungsbetriebe, Industrieunternehmen der Elektrotechnik, Pipeline-Ersteller, Ingenieurunternehmen und Hoch- und Tiefbaufirmen, welche die Produkte der Firma in ihren verschiedenen Sektoren benötigen.

Die **Anforderungen** umfassen:

- Abschluss als Ingenieur HTL oder gleichwertige Ausbildung
- Verhandlungsfähigkeit in Deutsch und Französisch sowie gute Englischkenntnisse
- Alter etwa 25–32 Jahre

Die Firma bietet ihrem neuen Mitarbeiter:

- Zweimonatige Ausbildung in den Werken England, Belgien, Frankreich und Deutschland, neuwertigen Wagen der gehobenen Mittelklasse, den Anforderungen angemessenes Salär und ausgezeichnete Sozialleistungen
- Kollegiale Zusammenarbeit in kleinem, unkonventionellem Team, das ständig in Kontakt mit externen und internen Stellen steht, welche sich mit den neuesten technischen Entwicklungen des betreffenden Fachgebietes befassen

Bewerber werden gebeten, ihre Offerte, enthaltend Lebenslauf, Fotografie, handschriftliches Begleitschreiben und Zeugniskopien, an die unten vermerkte Adresse zu schicken, bei der sie auch unverbindlich nähere Auskunft auf telefonische Anfragen erhalten können.

Diskretion in der Behandlung aller Anfragen und Unterlagen wird zugesichert. OFA 149.224.586

Frau **E. Guggenheimer**, Personalberaterin,
Ägerstrasse 11, 6301 Zug
Telefon (042) 21 56 74, Montag bis Freitag von 8 bis 11 Uhr,
evtl. auch nach 19.30 Uhr

14

SUCHT

für das Entwicklungslaboratorium einen gutqualifizierten

Elektro-Ingenieur oder Physiker ETH

für interessante und vielseitige Aufgaben auf dem Gebiet der digitalen Datenverarbeitung (Hard und Soft).

Kenntnisse auf diesem Gebiet sowie gute Französisch- und Englischkenntnisse sind von Vorteil.

Wir bieten:

- den Qualifikationen entsprechendes Gehalt
- angenehmes Arbeitsklima
- Pensionskasse
- gleitende Arbeitszeit

Schriftliche Bewerbungen oder telefonische Anfragen bitte an unseren Personalchef.

18



Signale und Automatik AG Bern

Effingerstrasse 35 CH - 3008 Bern
Telefon 031 25 15 66



TECHNIKUM WINTERTHUR
INGENIEURSCHULE

Auf den 1. November 1979 oder 1. Mai 1980 ist an der Abteilung für Elektrotechnik eine

Lehrstelle für elektrotechnische Fächer

zu besetzen.

Das Schwergewicht des Lehrgebietes erstreckt sich auf die Gebiete Digitaltechnik mit Praktikum und allgemeine elektrotechnische Fächer.

Interessenten mit abgeschlossener Hochschulbildung oder gleichwertiger Ausbildung und mehrjähriger praktischer Erfahrung sind eingeladen, die für die Bewerbung notwendigen Unterlagen beim Direktionssekretariat anzufordern.

Die Bewerbungen sind bis **10. März 1979** einzusenden.

Der Direktor des Technikums Winterthur
Ingenieurschule
B. Widmer

Adresse:
Direktion des Technikums Winterthur
Postfach, 8401 Winterthur
Telefon 052 / 23 54 31

15



SUCHT

Verkaufsingenieur HTL

für die Projektierung und den Verkauf von elektronischen Steuerungen und Signalanlagen. Einige Erfahrung und gute Französischkenntnisse sind unerlässlich.

Wir bieten:

- den Qualifikationen entsprechende Honorierung
 - Pensionskasse
 - gleitende Arbeitszeit
 - angenehmes Arbeitsklima
- 17

Schriftliche Bewerbungen mit den üblichen Unterlagen richten Sie bitte an unsere Personalabteilung.

118.135.881

 **Signale und Automatik AG Bern**
Effingerstrasse 35 CH - 3008 Bern
Telefon 031 25 15 66

Mise au concours

L'Administration communale de Martigny, pour ses Services industriels, met au concours le poste de

Chef du Service électrique

Nous demandons:

- Formation d'ingénieur-électricien EPF, ETS ou titre équivalent.
- Être reconnu «homme de métier» selon l'art. 120ter de l'ordonnance sur les installations à courant fort.
- Être titulaire de la concession B de l'Administration des PTT ainsi que du certificat de capacité pour chefs techniques, concession de Radio-télévision.
- Si possible avoir déjà dirigé un service similaire.

Les offres de services, avec prétention de salaires, doivent être adressées au Greffe municipal pour le 1^{er} mars 1979.

Entrée en service à convenir. 19

Le cahier des charges peut être consulté ou obtenu auprès du Secrétariat communal.

L'Administration



In unserer
Forschungsabteilung

ist eine vakante Stelle neu zu besetzen. Wir suchen deshalb einen initiativen, selbständigen

Ingenieur-Techniker HTL

Richtung Elektronik

Der neue Mitarbeiter wird mit folgenden interessanten Aufgaben beauftragt:

Angewandte Elektronik, insbesondere Messtechnik, sowie Datenverarbeitung und Systemstudien.

Kandidaten mit abgeschlossener Mittelschulbildung und Industriepraxis sowie ausgewiesenen Fachkenntnissen bieten wir gründliche Einarbeitung in das erwähnte Tätigkeitsgebiet und den Fähigkeiten entsprechende Zukunftsmöglichkeiten als selbständiger Sachbearbeiter.

Wir bitten Sie, Ihre handschriftliche Bewerbung mit den üblichen Unterlagen dem

**Personaldienst der Eidg. Munitionsfabrik,
3602 Thun, einzureichen.**
Telefon 033 / 21 33 51, intern 2427

23

Eidg. dipl. Elektroinstallateur (35)

in ungekündigter Stellung, Industrieerfahrung, sucht neuen Wirkungskreis als Chefmonteur, Konzessions-träger, Filialleiter oder ähnliches. Praktische Mitarbeit und Weiterbildungsmöglichkeit erwünscht.

Offerten bitte unter Chiffre SEV/VSE 20 an die Anzeigenverwaltung des Bulletin SEV/VSE, Postfach 229, 8021 Zürich.

Electricien titulaire de la Maîtrise Fédérale

30 ans, 6 ans d'expérience, cherche emploi avec responsabilités.

Faire offres sous chiffre ASE/UCS 21 à l'administration du Bulletin ASE/UCS, case postale 229, 8021 Zürich.



Maschinenfabrik Rieter A.G.,
8406 Winterthur
Telefon 052 / 86 21 21, intern 2811

Die Elektroabteilung unseres Forschungs- und Entwicklungsdepartementes befasst sich vor allem mit elektrischen und elektronischen Steuerungen, Mikroprozessoranwendungen und vielfältigen Messproblemen.

In diesem Bereich bieten wir einem gut ausgewiesenen

dipl. Elektroingenieur ETH

mit einigen Jahren Industrieerfahrung die neu geschaffene Position eines

Gruppenleiters

mit folgenden Einsatzschwerpunkten an:

- Selbständige Führung einer Entwicklungsgruppe von 5–7 Elektroingenieuren und selbständigen Sachbearbeitern
- Mittel- und kurzfristige Arbeitsplanung
- Verteilung und Überwachung der Aufträge

Wenn Sie neben Initiative, Begeisterungsfähigkeit und Verhandlungsgeschick praktische Erfahrung auf den Gebieten

- Technische Beratung des Vorgesetzten und der Mitarbeiter
- Digitale und analoge Schaltungs- und Messtechnik
- Anwendung von Mikroprozessoren, Software- und Hardwarekenntnissen
- Projektierung und Realisierung von elektronischen Steuerungen

und evtl. in der Regelungs- und Antriebstechnik mitbringen, bitten wir Sie, mit uns in Kontakt zu treten. Herr M. Schlumpf, Personalabteilung, steht Ihnen gerne zur Verfügung.

24



W. + J. RAPP AG
Ingenieurbüro
Hochstrasse 100, 4018 Basel

Unsere Ingenieurgruppe «Haustechnik» sucht einen

Elektrozeichner

Ihr Aufgabenbereich:

- Zeichnen von Elektroschemata und Plänen für Industrie- und Verkehrsanlagen
- Koordinierung der konstruktiven Gegebenheiten der gesamten haustechnischen Fachbereiche
- Erstellen der Ausmasse und Abrechnungen
- Bauleitungsaufgaben

Wir erwarten:

- Abschluss einer Fachlehre
- Einige Jahre Praxis in Ingenieurbüro oder Installationsfirma

Wir bieten:

- eine verantwortungsvolle Tätigkeit
- vorzügliche Sozialleistungen
- individuelle Arbeitszeit

Wir erwarten gerne Ihre Offerte mit den üblichen Unterlagen oder Ihren telefonischen Anruf (verlangen Sie Herrn Hof, Telefon 061 / 35 99 99).

26

Wir entwickeln und fertigen Antriebe, Steuerungen und Messeinrichtungen für unsere – in aller Welt eingesetzten – Präzisionsmaschinen.

Für unsere Elektroentwicklung suchen wir einen Ingenieur-Techniker HTL (Fachrichtung Elektronik), womöglich mit einem Lehrabschluss als FEAM oder Elektromechaniker, den bei uns als

Elektroingenieur

anspruchsvolle Aufgaben erwarten.

Das Tätigkeitsgebiet erstreckt sich über Neuentwicklungen, Prototypenbau, das Erstellen von Fabrikationsunterlagen bis zur Produktpflege.

Erfahrung in Digital- und Analogtechnik ist erwünscht. Selbstverständlich führen wir auch gerne einen Technikumsabsolventen ohne Praxis in diese interessanten Tätigkeiten ein; dazu sind gelegentliche Auslandsaufenthalte bei unseren Kunden vorgesehen.

Richten Sie Ihre Offerte mit den üblichen Unterlagen bitte an unsere Personalabteilung.

25

Schweiter

Maschinenfabrik 8810 Horgen
Tel. 01-725 20 61



Für die Führung des **Elektrikerbetriebes** unserer Bauunternehmung suchen wir einen qualifizierten, initiativen

Betriebsleiter

Anforderungen:

Einige Jahre Praxis in ähnlicher Stellung. Führungsqualitäten. Organisationstalent. Rapportwesen. Meisterprüfung wäre von Vorteil.

Wir bieten:

Selbständige, verantwortungsvolle Tätigkeit. Zeitgemässe Sozialleistungen. Dauerstelle.

Offerten sind erbeten an die Personalabteilung der

Stamm Bauunternehmung AG
Holbeinstrasse 75, 4002 Basel
Telefon 061/23 39 90

27

**Wenn Sie
Licht einkaufen,
Licht verkaufen,
Licht planen,
mit Licht
gestalten -
werden Sie hier
alle Neuheiten
aus der
Beleuchtungs-
technik finden:**

**Auf der
›Weltlichtschau‹
In Hannover.**

**Elektrische Leuchten,
Elektrische Glühlampen,
Entladungslampen**

**Informationen für Ihren
Messebesuch**

Messeplaner und Fachprospekte stehen ab Februar zur Verfügung. Sie können die gewünschten Unterlagen mit diesem Abschnitt anfordern.

Bitte senden Sie mir den Fachprospekt

- Elektrische Antriebstechnik
- Elektrische Energieversorgung
- Nachrichtentechnik
- Meß-, Prüf-, Steuerungs- und Automatisierungstechnik
- Bauelemente und Baugruppen der Elektronik
- Elektrische Installationstechnik
- Beleuchtungstechnik
- Be- und Verarbeitungsverfahren für die Elektrotechnik
- den Messeplaner mit dem Programm aller Fachmärkte der Hannover-Messe '79

Name: _____

Firma: _____

Straße: _____

PLZ/Ort: _____

Die entscheidenden Innovationen.
Zur selben Zeit an einem Ort.

Reisebüro KUONI AG, Verwaltungsgebäude Neue Hard
Abteilung Hannover-Messe, Neugasse 231,
8037 Zürich-Fach, Tel. (01) 44 12 61, Telex: 53 397

GEBBSV

Mittwoch, 18. – Donnerstag, 26. April



**Hannover
Messe'79**

Modul

Die neue Leistungsschalter-Reihe von SACE

Nennströme: bis 1000 A
Nennspannung: bis 660 V~
Abschaltvermögen: bis 35 kA_{eff}

Die Schalter der MODUL-Reihe können durch einfaches Hinzufügen einiger Zubehöre von fester Ausführung (Grundtyp) in eine steckbare oder ausziehbare Version mit Trennstellung umgewandelt werden.

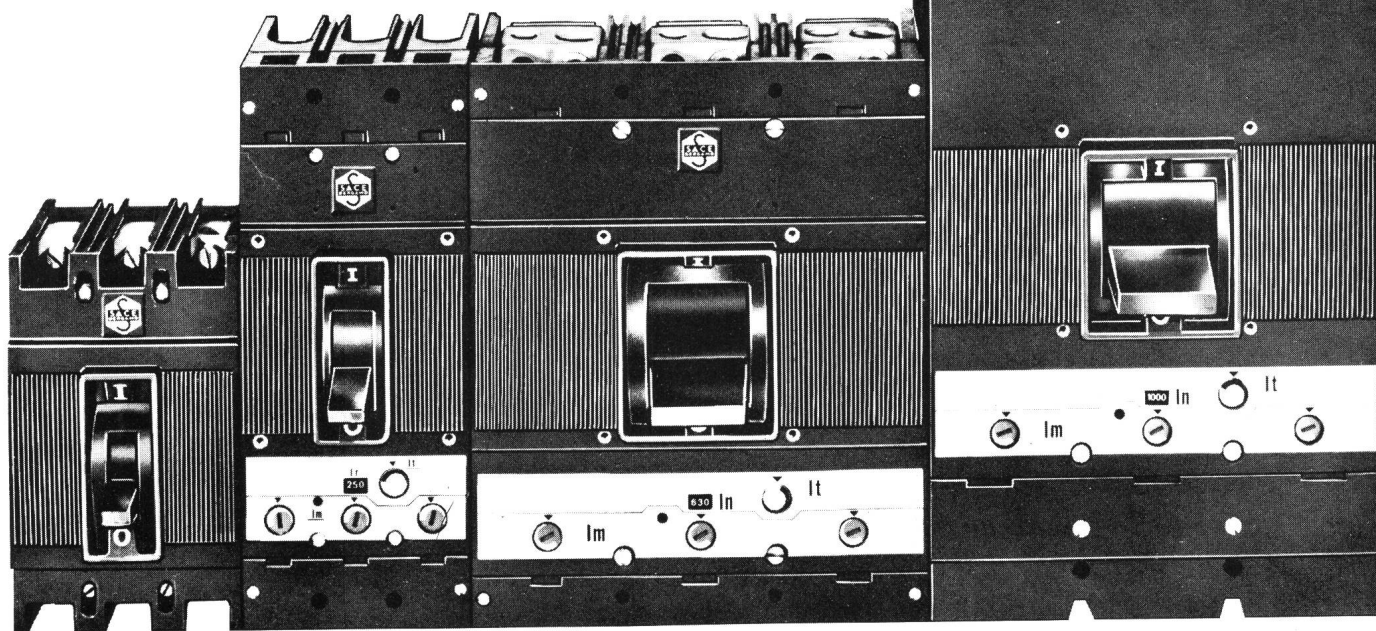
Zubehöre-Kits ermöglichen dem Kunden die Schalter nach seinen besonderen Wünschen auszurüsten:

Motorantrieb, Kipp- oder Drehhebelantrieb, Schlüssel- oder Vorhängeschlossverriegelung, Hilfskontakte, Relaiskontakte, Arbeits- oder Unterspannungsauslöser usw.

Die einstellbaren Überstrom- und Kurzschlussauslöser können auf einfachste Weise ausgewechselt werden.



MODUL – bedeutet auch modulare Bauweise und Bausteinprinzip



Generalvertretung:

TRACO ZÜRICH

TRACO HANDELS-AKTIENGESELLSCHAFT
JENATSCHSTRASSE 1 8002 ZÜRICH TELEFON: 01 2010711

SACE S.p.A. BERGAMO baut NS-Leistungsschalter von 63-4500A mit Abschaltvermögen bis 100 kA_{eff} für selektiven Schutz. SACE stellt auch Begrenzungsschalter, Mittelspannungsschalter, Marineschalter und Schaltanlagen her.