

Objektyp: **Advertising**

Zeitschrift: **Bulletin des Schweizerischen Elektrotechnischen Vereins, des Verbandes Schweizerischer Elektrizitätsunternehmen = Bulletin de l'Association Suisse des Electriciens, de l'Association des Entreprises électriques suisses**

Band (Jahr): **70 (1979)**

Heft 14: **Assemblées annuelles de l'ASE et de l'UCS**

PDF erstellt am: **21.07.2024**

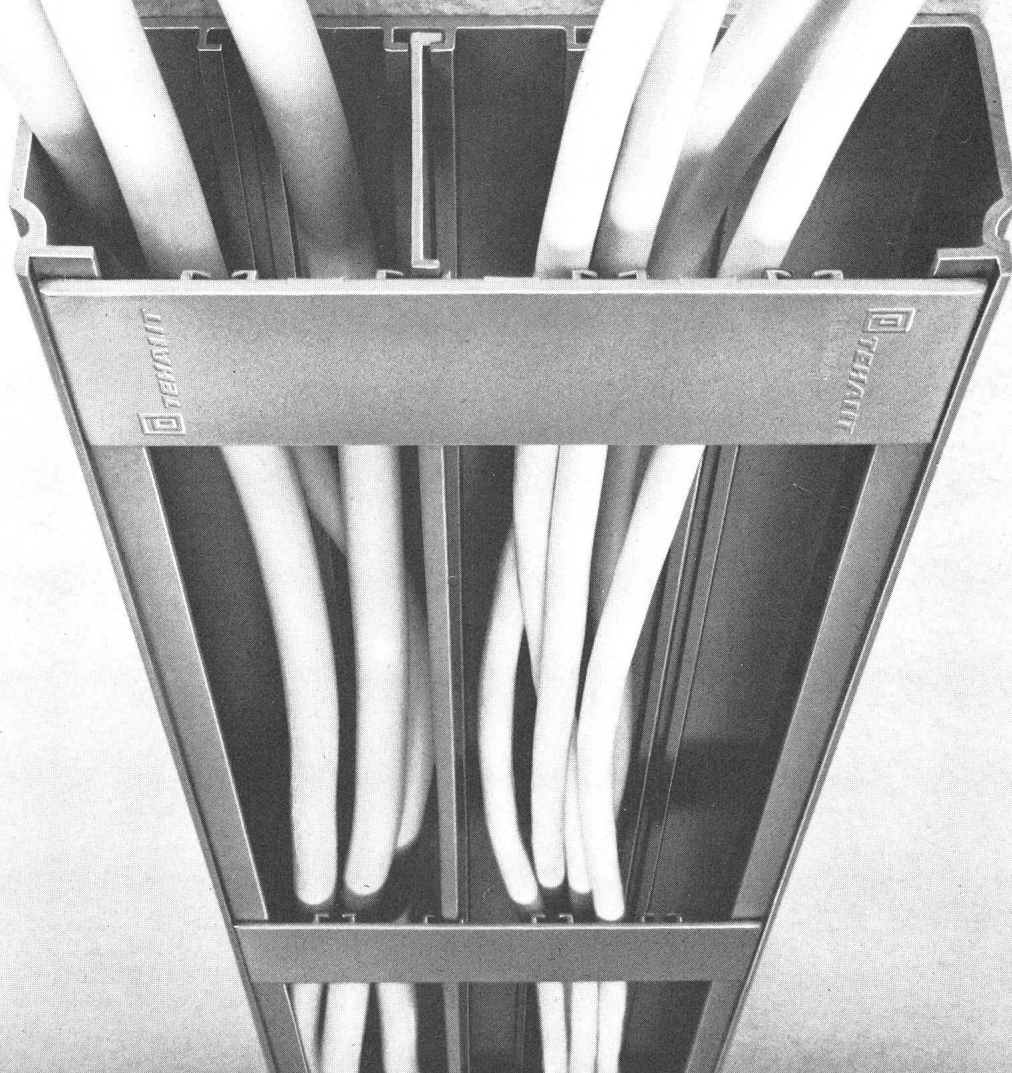
Nutzungsbedingungen

Die ETH-Bibliothek ist Anbieterin der digitalisierten Zeitschriften. Sie besitzt keine Urheberrechte an den Inhalten der Zeitschriften. Die Rechte liegen in der Regel bei den Herausgebern. Die auf der Plattform e-periodica veröffentlichten Dokumente stehen für nicht-kommerzielle Zwecke in Lehre und Forschung sowie für die private Nutzung frei zur Verfügung. Einzelne Dateien oder Ausdrucke aus diesem Angebot können zusammen mit diesen Nutzungsbedingungen und den korrekten Herkunftsbezeichnungen weitergegeben werden. Das Veröffentlichen von Bildern in Print- und Online-Publikationen ist nur mit vorheriger Genehmigung der Rechteinhaber erlaubt. Die systematische Speicherung von Teilen des elektronischen Angebots auf anderen Servern bedarf ebenfalls des schriftlichen Einverständnisses der Rechteinhaber.

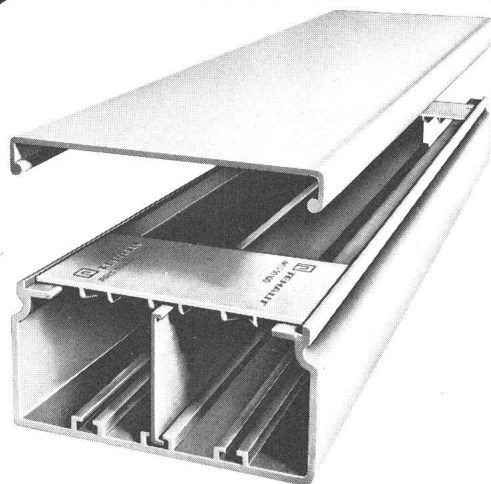
Haftungsausschluss

Alle Angaben erfolgen ohne Gewähr für Vollständigkeit oder Richtigkeit. Es wird keine Haftung übernommen für Schäden durch die Verwendung von Informationen aus diesem Online-Angebot oder durch das Fehlen von Informationen. Dies gilt auch für Inhalte Dritter, die über dieses Angebot zugänglich sind.

Wir trennen die Starken von den Schwachen,



z. B. mit dem TEHALIT-Installationssystem ARIS



Schwierige Installationsprobleme lassen sich mit ARIS schnell und unkompliziert lösen. Auf engstem Raum ist die Systemtrennung von Stark- und Schwachstromleitungen möglich, da durch eine eingeschobene Trennwand ein Kanal wahlweise vorschriftsmäßig in verschieden breite Kanalzüge unterteilt werden kann. Kanaltrassen mit dem TEHALIT-Installationssystem ARIS können nicht nur vertikal und horizontal, sondern dank der ultrageschweißten Stege auch an Decken montiert werden. Im Bedarfsfall kann die fertige Installation problemlos und kostengünstig ergänzt und umgerüstet werden.

Diese Flexibilität macht den Installationskanal ARIS besonders interessant für Industrie- und Gewerbebauten, Schulen und

Sportstätten, Wohnungsbau und Altbaurenovierungen.

Das TEHALIT-Programm

So komplex wie die Aufgabenstellung an die Elektroinstallation – so flexibel ist das Programm der TEHALIT-Installationssysteme. Hier findet jedes Problem seine optimale Lösung. Und das so wirtschaftlich, preiswert und arbeitszeitsparend wie nur irgend möglich. Die längste Erfahrung des größten Anbieters auf diesem Gebiet zahlt sich in jedem Fall aus. Auch für Sie. Bitte, fordern Sie weitere Informationen an!

Böni

Böni & Co. AG
8500 Frauenfeld
Tel. 054 714 53

Modul

Die neue Leistungsschalter-Reihe von SACE

Nennströme:	bis 1000 A
Nennspannung:	bis 660 V~
Abschaltvermögen:	bis 35 kA _{eff}

Die Schalter der MODUL-Reihe können durch einfaches Hinzufügen einiger Zubehöre von fester Ausführung (Grundtyp) in eine steckbare oder ausziehbare Version mit Trennstellung umgewandelt werden.

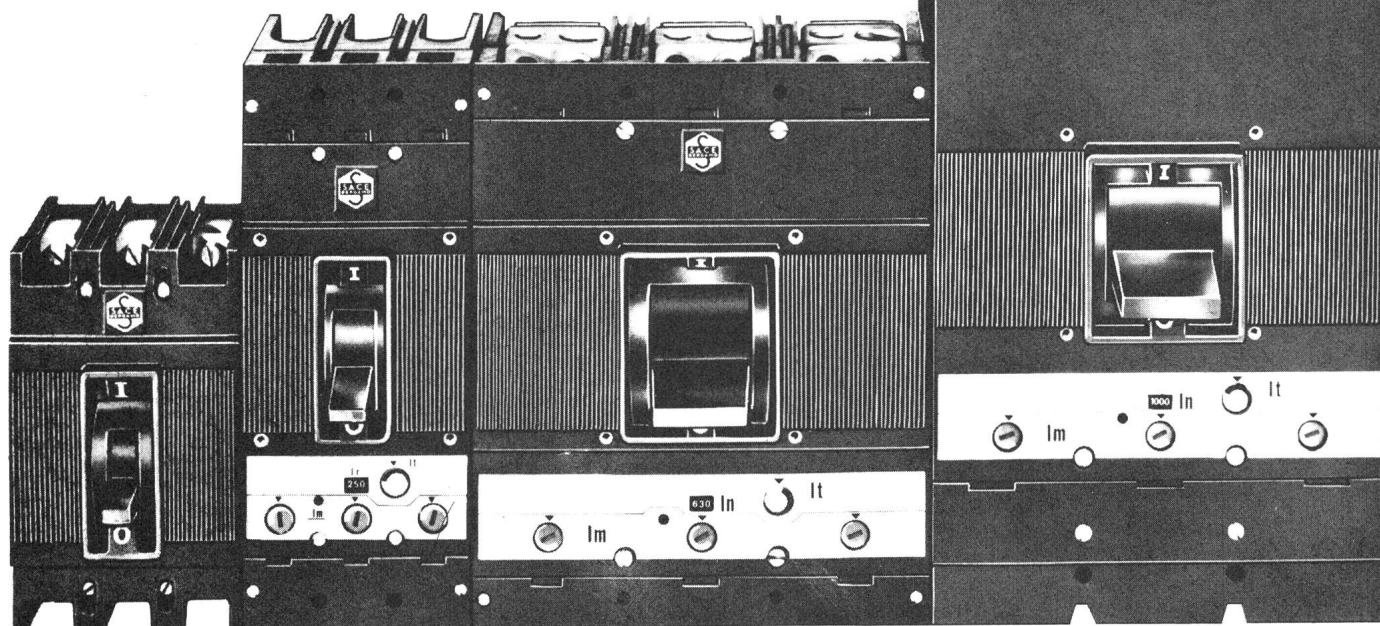
Zubehöre-Kits ermöglichen dem Kunden die Schalter nach seinen besonderen Wünschen auszurüsten:

Motorantrieb, Kipp- oder Drehhebelantrieb, Schlüssel- oder Vorhängeschlossverriegelung, Hilfskontakte, Relaiskontakte, Arbeits- oder Unterspannungsauslöser usw.

Die einstellbaren Überstrom- und Kurzschlussauslöser können auf einfachste Weise ausgewechselt werden.



MODUL – bedeutet auch modulare Bauweise und Bausteinprinzip



Generalvertretung:

TRACO ZÜRICH

TRACO HANDELS-AKTIENGESELLSCHAFT
JENATSCHSTRASSE 1 8002 ZÜRICH TELEFON: 01 201 07 11

SACE S.p.A. BERGAMO baut NS-Leistungsschalter von 63-4500A mit Abschaltvermögen bis 100 kA_{eff} für selektiven Schutz. SACE stellt auch Begrenzungsschalter, Mittelspannungsschalter, Marineschalter und Schaltanlagen her.

Werkstattmöbel

Werkstatt-Einrichtungen



– solide und preisgünstige Ausführung –



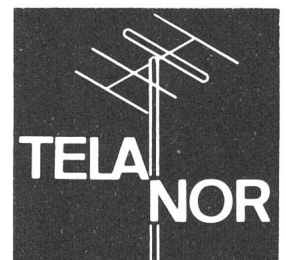
Besuchen Sie unsere permanente Ausstellung
oder verlangen Sie Unterlagen

TELANOR AG

Antennenfabrik + Elektronik

4654 LOSTORF bei Olten

Telefon (062) 48 17 71 Telex 6 88 57



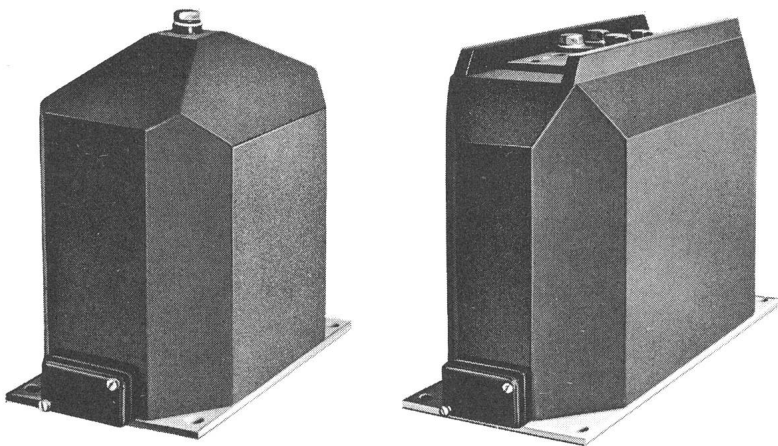
MOSER-GLASER

Für Ihre Innenraum-Anlagen:

STROM- UND SPANNUNGSWANDLER, 24 kV

in extra schmaler Bauart,

mit SILESCA® -
Giessharzisololation



Kleinstmöglicher Phasenmittenabstand	150 mm
Wandlerbreite	148 mm
Stützerhöhe	245 mm

SPANNUNGSWANDLER: Typ VKE 24 L

einpolig isoliert,
für die Reihen 3,6 bis 24 kV,
umschaltbar oder nicht umschaltbar,
 $P_n = 50 \text{ VA}$ in Klasse 0,5
bei Bedarf mit zusätzlicher Erdschlusserfassungswicklung



STROMWANDLER : Typ AKW 24 L

für die Reihen 3,6 bis 24 kV

$I_n =$ bis 1200 A mit primärseitiger Umschaltmöglichkeit,
bis 2000 A ohne primärseitige Umschaltmöglichkeit,

$P_n = 60 \text{ VA}$ in Klasse 0,5

bei Bedarf mit 2 Kernen, z. B. Kern I = 30 VA, Klasse 0,5

Kern II = 30 VA, Klasse 5P10

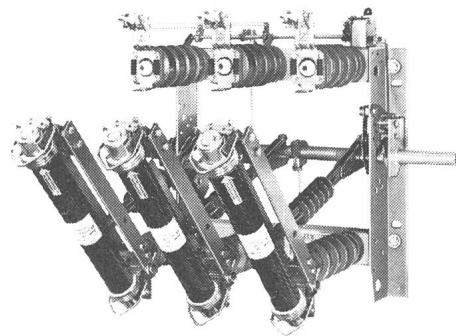
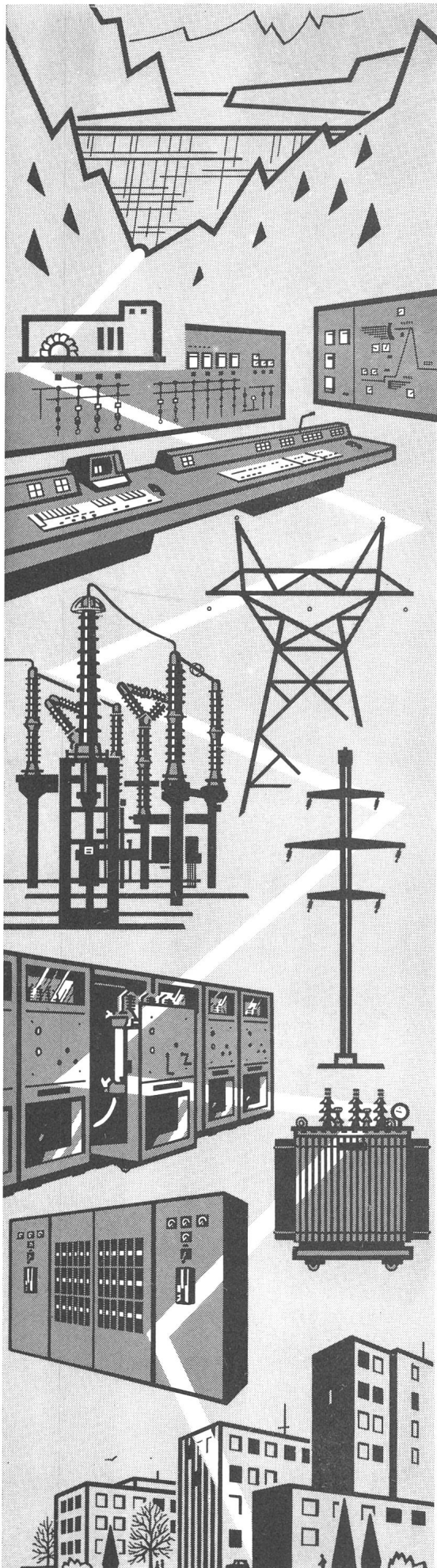
MOSER-GLASER & CO AG
Muttenz (Schweiz, Suisse, Switzerland)

☎ 061 - 61 12 00
Telex 63 753 mgc ch
Telegramme: Moser glaser

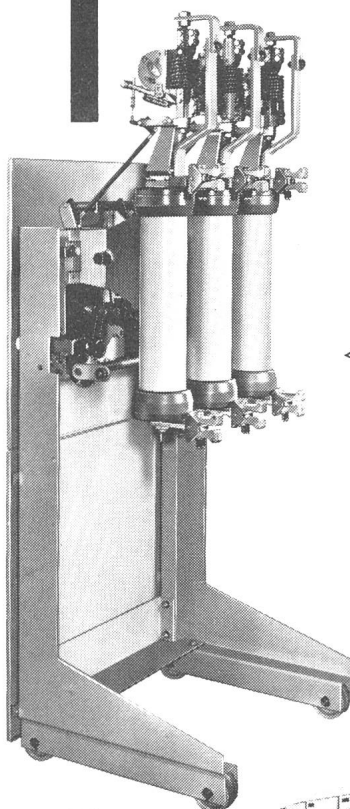
GARDY+PANEL

ENERGIEVERSORGUNG

IN ALLER SICHERHEIT

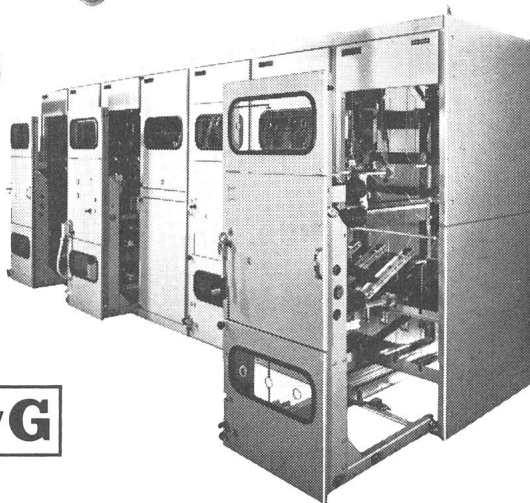


Sicherungslasttrennschalter
3-polig, 12 + 24 kV, DIN und SEV,



◁ Ölarmen Leistungsschalter
«Triducteur GUD»
für Innenmontage.

24 kV-Anlage
mit Schmalzellen, die
ölarmer Leistungsschalter
und die autopneumatischen
Lasttrenner - Schalter auf
Trennwagen sind austauschbar.



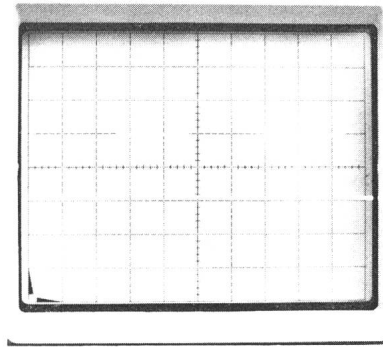
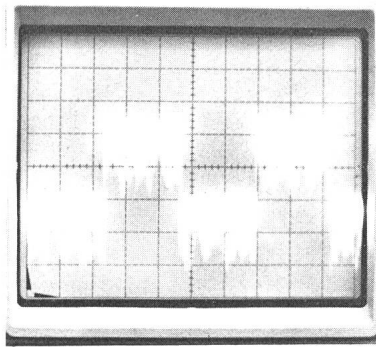
GARDY SA Case postale 55. CH-1211 GENÈVE 24
Tél. 022/43 54 00 Télex 22 067

PANEL SA CH-1028 PRÉVERENGES/VD (Suisse)
Tél. 021/71 08 11 Télex 24 681

Ihr elektrischer In- und Output, und dazwischen das unstörbare SUHNER- Fiberoptic-System



Das gleiche Signal beim Durchfließen eines elektromagnetischen Störungsfeldes: links auf einem Kupfer-Koaxialkabel, rechts auf einem Lichtleiter



Lichtsignale auf Glasfasern sind immun gegen elektromagnetische Störungen und können sich gegenseitig nicht beeinflussen (Kopplung).

Das ist aber nicht der einzige Vorteil von Lichtleiter-Systemen, denn

Sender und Empfänger des Systems sind galvanisch vollständig getrennt, Kurzschluss- und Funkengefahr sind ausgeschlossen, Erdungs- und Abschirmmaßnahmen entfallen, und das alles bei wesentlicher Volumen- und Gewichtsersparnis.

Sie sind Experte auf der elektrischen, SUHNER auf der fiberoptischen Seite

Unter der Bezeichnung Serie 9820 liefert SUHNER ein reichhaltiges Sortiment von Bauteilen mit verschiedenen Sendern, Empfängern und Kabeltypen, mit dem sich auf den jeweiligen Anwendungsfall zugeschnittene Fiberoptic-Übertragungs-Strecken zusammenstellen lassen. Das System wendet sich vor allem an jene Anwender, welche die bekannten Vorteile der Fiberoptic-Über-

tragung schon heute zu wirtschaftlichen Kosten ausnützen möchten, ohne sich intensiv mit den spezifischen Problemen der optischen Übertragungstechnik auseinandersetzen zu müssen. Die Hauptanwendungsgebiete sind Hochspannungsanlagen, Steuertechnik, Computertechnik, Flugzeug- und Schiffindustrie, Spezialfahrzeuge, Chemische Industrie.

Informieren Sie sich über das SUHNER-Fiberoptic-System!

Verlangen Sie die detaillierten Unterlagen über das SUHNER-Fiberoptic-System. Zur Besprechung Ihrer speziellen Übertragungsprobleme erarbeiten wir Ihnen gerne einen wirtschaftlichen Lösungsvorschlag, unverbindlich.

Entwicklung Lichtleiter, Werk Herisau,
Tel. 071 53 15 15, Telex 77426

Für die BRD: Suhner-Elektronik, München
Tel. 089/68 10 48-49, Telex 05 29767 sem-d



HUBER+SUHNER AG

SUHNER-Fiberoptic-System
Kabel-, Kautschuk-,
Kunststoff-Werke