

Optische Zündung von Thyristoren in Hochspannungsstromrichtern

Autor(en): **Merk, W.**

Objektyp: **Article**

Zeitschrift: **Bulletin des Schweizerischen Elektrotechnischen Vereins, des Verbandes Schweizerischer Elektrizitätsunternehmen = Bulletin de l'Association Suisse des Electriciens, de l'Association des Entreprises électriques suisses**

Band (Jahr): **70 (1979)**

Heft 15

PDF erstellt am: **22.07.2024**

Persistenter Link: <https://doi.org/10.5169/seals-905408>

Nutzungsbedingungen

Die ETH-Bibliothek ist Anbieterin der digitalisierten Zeitschriften. Sie besitzt keine Urheberrechte an den Inhalten der Zeitschriften. Die Rechte liegen in der Regel bei den Herausgebern.

Die auf der Plattform e-periodica veröffentlichten Dokumente stehen für nicht-kommerzielle Zwecke in Lehre und Forschung sowie für die private Nutzung frei zur Verfügung. Einzelne Dateien oder Ausdrucke aus diesem Angebot können zusammen mit diesen Nutzungsbedingungen und den korrekten Herkunftsbezeichnungen weitergegeben werden.

Das Veröffentlichen von Bildern in Print- und Online-Publikationen ist nur mit vorheriger Genehmigung der Rechteinhaber erlaubt. Die systematische Speicherung von Teilen des elektronischen Angebots auf anderen Servern bedarf ebenfalls des schriftlichen Einverständnisses der Rechteinhaber.

Haftungsausschluss

Alle Angaben erfolgen ohne Gewähr für Vollständigkeit oder Richtigkeit. Es wird keine Haftung übernommen für Schäden durch die Verwendung von Informationen aus diesem Online-Angebot oder durch das Fehlen von Informationen. Dies gilt auch für Inhalte Dritter, die über dieses Angebot zugänglich sind.

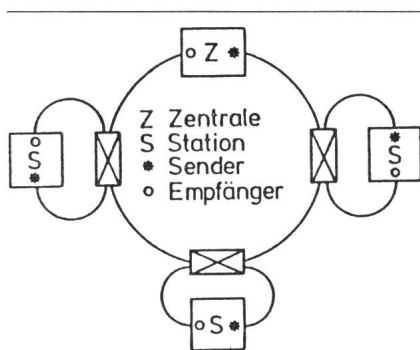


Fig. 11 Schema eines Datenbus mit drei Stationen und einer Zentrale

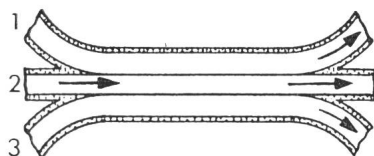


Fig. 12 Doppelerzweigung

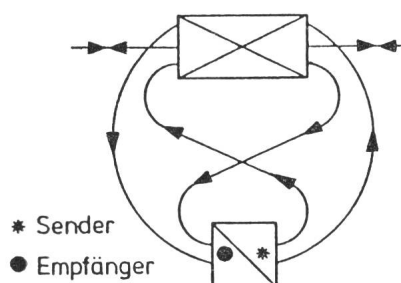


Fig. 13 Doppelerzweigung mit angeschlossener Station

Koppler übernimmt die Funktion der zwei Koppler, seine Verluste sind aber nur wenig grösser als die eines einzigen T-Kopplers. Diese Verzweigungen wurden ebenfalls versuchsweise am ITP hergestellt. Der Kopplungsgrad von Faser 2 zu Faser 1 und 3 betrug je etwa 5 %, die Kopplung zwischen den Fasern 1 und 3 etwa 0,3 %. Eine solche Verzweigung mit angekoppelter Station zeigt Fig. 13.

4. Schlussbemerkungen

Am ITP sind einfache Glasfaserkoppler gebaut worden, die es ermöglichen, einen mittelschnellen und sicheren Bus mit Glasfasern zu realisieren. Die Verwendung der Doppelerzweigung erlaubt, einen echten Bus ohne strukturelle Einschränkung zu bauen. In Zusammenarbeit mit der Industrie wird ein Prototyp eines Datenbus gebaut. Er soll, austauschbar mit einem konventionellen elektrischen Datenbus, für Steuerungsaufgaben in elektromagnetisch stark verseuchter Umgebung zum Einsatz gelangen können.

Literatur

- [1] D. D. Clark, K. T. Pogran and D. P. Reed: An introduction to local area networks. Proc. IEEE 66(1978)11, p. 1497...1517.
- [2] M. K. Barnoski: Data distribution using fiber optics. Applied Optics 14(1975)11, p. 2571...2577.
- [3] M. K. Barnoski and H. P. Friedrich: Fabrication of an access coupler with single-strand multimode fiber waveguides. Applied Optics 15(1976)11, p. 2629...2630.
- [4] T. Ozeki and B. S. Kawasaki: Optical directional coupler using tapered sections in multimode fibers. Applied Physics Letters 28(1976)9, p. 528...529.
- [5] B. S. Kawasaki and K. O. Hill: Low loss access coupler for multimode optical fiber distribution networks. Applied Optics 16(1977)6, p. 1794...1795.

Adresse der Autoren

J. J. Schmid, dipl. El.-Ing., N. Felber, dipl. Physiker, und A. Rickli, dipl. El.-Ing., Institut für Technische Physik, ETH Hônggerberg, 8093 Zürich.

Optische Zündung von Thyristoren in Hochspannungsstromrichtern

Von W. Merk

621.382.333.34 : 621.38.026;

In Hochspannungsstromrichtern sind wegen begrenzten Sperrspannungen jeweils mehrere Thyristoren in Serie geschaltet. Bei der konventionellen Zündung über Transformatoren müssen diese für die volle Spannung zwischen Erde und Thyristor isoliert sein. Die optische Zündung über Glasfaserbündel bietet sich als günstige Alternativlösung an.

A cause des tensions de blocage limitées, les redresseurs à haute tension comprennent plusieurs thyristors en série. Pour l'amorçage classique par transformateurs, ceux-ci doivent être isolés pour la pleine tension entre terre et thyristor. L'amorçage optique par faisceau de fibres optiques représente une variante intéressante.

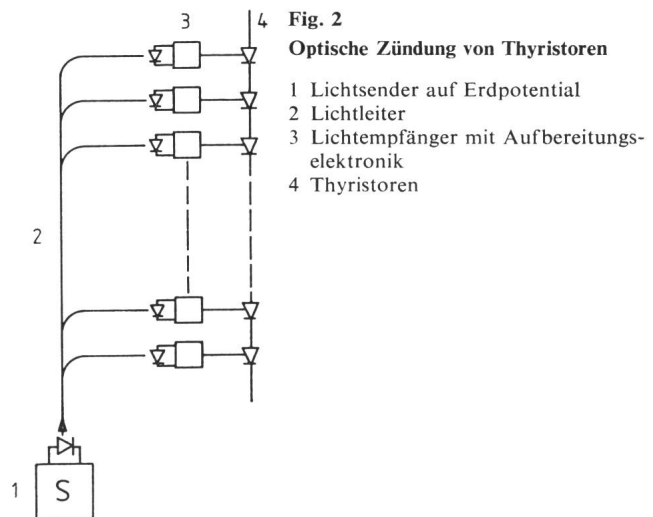
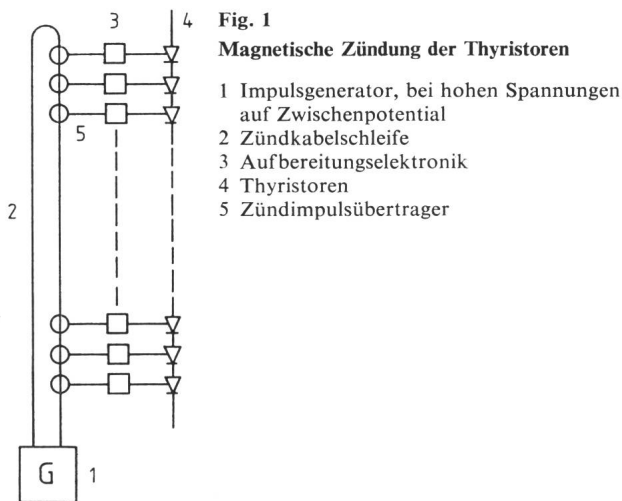
1. Einleitung

Bei Hochspannungsstromrichtern, wie sie bei der Hochspannungs-Gleichstromübertragung oder bei statischen Kompensatoren eingesetzt werden, ist eine Serieschaltung von einzelnen Thyristoren notwendig. Jeder weist gegenüber seinem Nachbarn und gegen Erde ein anderes Spannungspotential auf. Da das Steuergerät für die Thyristoren in der Regel auf Erdpotential liegt, die einzelnen Elemente aber auf ihrem jeweiligen Spannungspotential gezündet werden müssen, sind Zusatzeinrichtungen notwendig, welche die Übertragung des Zündbefehles bei gleichzeitiger Isolation der Thyristoren gegen Erde und gegen ihre Nachbarn ermöglichen.

Vortrag, gehalten an der SEV-Informationstagung über «Informationsübertragung mit Glasfasern», am 13. Juni 1979 in Bern.

2. Die konventionelle Lösung

Es ist naheliegend, für Hochspannungsstromrichter induktive Übertrager einzusetzen (Fig. 1), wie dies bei Niederspannungsstromrichtern üblich ist. Ein solcher Übertrager kann den Zündimpuls direkt übertragen und eignet sich bei kleinen Spannungen recht gut für die Isolation der Thyristoren. Bei höheren Spannungen wachsen die Anforderungen an das Isolationssystem sehr stark. Zudem wird die Kopplung zwischen den beiden Wicklungen des Übertragers immer schlechter, so dass das Steuergerät (Gittersteuersatz) für eine genügende Zündimpulsqualität am einzelnen Thyristor eine sehr hohe Ausgangsleistung aufbringen muss. Ferner hat die parasitäre Kapazität zwischen den Wicklungen einen negativen Einfluss auf die Spannungsaufteilung zwischen den einzelnen Thyristoren innerhalb der Serieschaltung.



3. Eine Alternativlösung

Da die Glasfaser von Natur aus ein Isolator ist, bietet sie sich als Alternative geradezu an (Fig. 2). Da die zu überbrückenden Längen relativ klein sind (< 20 m), erfüllt eine kostengünstige Faser mit Stufenprofil und einer Dämpfung von 400...600 dB/km die Anforderungen. Zudem erweisen sich Bündel mit ca. 300 Fasern als optimal, da die Lichteinkopplung damit wesentlich vereinfacht und der Einsatz einfacher LED als Lichtsenderelemente ermöglicht wird. Die Zuverlässigkeit einer solchen Übertragung kann auf einfache Weise erhöht werden, indem das Faserbündel senderseitig auf zwei Enden aufgeteilt und von zwei LED angespeist wird. Da die in Reihe geschalteten Thyristoren gleichzeitig gezündet werden müssen, ist es technisch und auch vom Aufwand her sinnvoll, mehrere Faserbündel zusammenzufassen. Allerdings steigen dann die Anforderungen an das Senderelement, das die zusammengefassten Enden der Bündel möglichst gleichmässig ausleuchten muss.

Leider kann über eine Glasfaserübertragung zurzeit nicht direkt der Zündimpuls wie bei einem Wandler, sondern nur der Zündbefehl übertragen werden. Mit Rücksicht auf die Belastung der LED geschieht dies am besten in Form eines Impulscode. Bei jedem Thyristor ist noch eine relativ komplizierte Aufbereitungselektronik für die Decodierung des Impulscode und die Zündimpulsverstärkung notwendig. Die dazu notwendige Hilfsenergie wird aus der «Umgebung» des Thyristors gewonnen (Thyristorstrom bzw. -spannung, Hauptbeschaltung).

Andererseits erlaubt ein solches System, mit einem weiteren Lichtfaserbündel Informationen von jedem Thyristorplatz auf Erdpotential zu übertragen. Wertvoll sind z.B. Informationen über Thyristordefekte, Defekte in der Aufbereitungselektronik oder über kritische Betriebszustände. Werden diese Informa-

tionen geschickt ausgewertet und in das Betriebs- und Schutzsystem des Stromrichters mit einbezogen, so trägt dies zu einer optimalen Betriebsführung einer solchen Anlage entscheidend bei.

Im Gegensatz zu manchen anderen optoelektronischen Übertragungssystemen stehen heute schon mehrere tausend Thyristorplätze im kommerziellen Betrieb, welche mit dem beschriebenen Zündsystem ausgerüstet sind. Ebenso viele befinden sich in der Projektbearbeitungsphase.

4. Zukunftsaussichten

Da beim beschriebenen Zündsystem bereits kostengünstige Lichtleiter eingesetzt werden, ist dort kein wesentlicher Optimierungsgewinn mehr zu erwarten. Auch die Lichtsender fallen kostenmässig kaum ins Gewicht, da die Bündelenden zusammengefasst werden. Hingegen ist der Aufwand auf Thyristorpotential noch beträchtlich. Hier sind Verbesserungen z.B. durch den Einsatz eines kundenspezifischen integrierten Schaltkreises noch möglich.

Für kürzere Übertragungssysteme stehen jedoch bereits lichtzündbare Hilfthyristoren zur Verfügung, die zwischen Anode und Gate des Hauptthyristors geschaltet werden und keine Aufbereitungselektronik mehr benötigen. Diese Elemente brauchen noch eine relativ grosse Lichtleistung, so dass entweder die Lichtleiterlänge auf wenige Meter beschränkt werden muss oder dämpfungsarme Fasern bzw. leistungsfähigere Lichtsender vorzusehen sind.

Adresse des Autors

W. Merk, Ing. Techn. HTL, BBC Aktiengesellschaft Brown, Boveri & Cie, Abt. EIE-H, 5300 Turgi.