

Die elektronische Reproduktion von Bildern

Autor(en): **Mühlebach, G.**

Objektyp: **Article**

Zeitschrift: **Bulletin des Schweizerischen Elektrotechnischen Vereins, des Verbandes Schweizerischer Elektrizitätsunternehmen = Bulletin de l'Association Suisse des Electriciens, de l'Association des Entreprises électriques suisses**

Band (Jahr): **71 (1980)**

Heft 5

PDF erstellt am: **22.07.2024**

Persistenter Link: <https://doi.org/10.5169/seals-905235>

Nutzungsbedingungen

Die ETH-Bibliothek ist Anbieterin der digitalisierten Zeitschriften. Sie besitzt keine Urheberrechte an den Inhalten der Zeitschriften. Die Rechte liegen in der Regel bei den Herausgebern.

Die auf der Plattform e-periodica veröffentlichten Dokumente stehen für nicht-kommerzielle Zwecke in Lehre und Forschung sowie für die private Nutzung frei zur Verfügung. Einzelne Dateien oder Ausdrucke aus diesem Angebot können zusammen mit diesen Nutzungsbedingungen und den korrekten Herkunftsbezeichnungen weitergegeben werden.

Das Veröffentlichen von Bildern in Print- und Online-Publikationen ist nur mit vorheriger Genehmigung der Rechteinhaber erlaubt. Die systematische Speicherung von Teilen des elektronischen Angebots auf anderen Servern bedarf ebenfalls des schriftlichen Einverständnisses der Rechteinhaber.

Haftungsausschluss

Alle Angaben erfolgen ohne Gewähr für Vollständigkeit oder Richtigkeit. Es wird keine Haftung übernommen für Schäden durch die Verwendung von Informationen aus diesem Online-Angebot oder durch das Fehlen von Informationen. Dies gilt auch für Inhalte Dritter, die über dieses Angebot zugänglich sind.

Die elektronische Reproduktion von Bildern

Von G. Mühlebach

778.347

Die Arbeitsweise in der Reproduktionstechnik wurde in den letzten Jahren durch die Einführung der Scanner, der elektronischen Reproduktion, stark verändert. Im Beitrag werden die heute bekannten Systeme und Arbeitsweisen behandelt.

Au cours de ces dernières années, la technique de reproduction s'est grandement modifiée par l'emploi de l'exploration électronique des images. L'auteur décrit les systèmes et modes de fonctionnement actuels.

1. Einleitung

In keiner Zeit seit der Erfindung der Fotografie hat eine so entscheidende Umwandlung der Bildverarbeitung für Druckformen stattgefunden, wie sie sich in den letzten zwei Jahrzehnten angebahnt hat. Der laufend steigende Auftragsanfall und die zunehmenden Herstellungskosten verlangen nach höherer Produktivität, die durch neue Verfahren, unter Zuhilfenahme der Elektronik, erzielbar ist. Heute wird der grösste Teil aller farbigen Illustrationen über Scanner gemacht. Die erste Phase der elektronischen Bildverarbeitung ist Allgemeingut in der Reproduktion und wird auch von skeptischen Fachleuten nicht mehr als technische Spielerei abgetan. Ja, die Gefahr ist heute gross, dass man vor lauter Zukunftsglauben und Spass an der Technik, die technischen und vor allem die wirtschaftlichen Grenzen des eigenen Betriebes übersieht. Obwohl Scanner in der Vielfalt ihrer Möglichkeiten der Fotografie stark überlegen sind, darf das Beibehalten der Fotografie nicht einfach verneint werden, da die Grösse und die Beschaffenheit der Vorlagen (Diapositive, Foto, Aquarelle, Ölbilder usw.) über den Arbeitsweg entscheiden. So können Scanner heute nur flexible Vorlagen und diese bis zu einer Grösse von 50 x 60 cm verarbeiten.

Der Einstieg in die elektronische Reproduktion verlangt von den Reprintbetrieben grosse finanzielle Opfer. Die Unternehmen möchten ihre Konkurrenzfähigkeit halten oder möglichst ausbauen. Die Scanner bringen ihnen einen übersichtlichen, sauberen Verfahrensweg mit kurzen Durchlaufzeiten, kleinem Materialverbrauch, hoher Qualität und Produktivität.

2. Der Scanner

Scanner sind elektronische Geräte, die zur Herstellung von Farbausügen nach mehrfarbigen Vorlagen dienen. Im Gegensatz zur Kamera, wo die Vorlage auf einmal auf den Film belichtet wird, wird auf dem Scanner (Fig. 1, 2) die Vorlage punktwise abgetastet. Der Abtastkopf bewegt sich entlang der Achse der Walze, auf der die Vorlage montiert ist. Auf der Schreibseite ist auf der Walze der zu belichtende Film eingespannt. Der Schreibkopf bewegt sich entlang der Achse der Schreibwalze. Die Vorlage wird mit einem Lichtstrahl abgetastet. Dieser Lichtstrahl wird über ein Optiksistem und über den betreffenden Auszugsfilter (Blau, Rot, Grün) von einer Fotozelle aufgefangen und in einen nach der Stärke des Lichtes variierenden elektrischen Strom umgewandelt. Ein Rechenverstärker verarbeitet die von der Fotozelle erhaltenen Impulse, die über verschiedene Steuerregler beeinflussbar sind. Der modulierte Strom wird zur Steuerung der Schreiboptik geführt, wo er die Hell/Dunkel-Impulse reguliert.

Die Aufgabe des Scanners ist es, von den Vorlagen eine für den Druck richtige Druckvorlage herzustellen. Dazu genügt das einfache Kopieren nicht. Es müssen verschiedene Anpassungen vorgenommen werden können (Tabelle I). Nur wenig Gerätetypen erlauben es, alle gestellten Aufgaben zu lösen. Meist decken sie einen bestimmten Arbeitsbereich ab und sind technisch dementsprechend ausgerüstet. Halbtonscanner für den Tiefdruck erlauben nur ein Herstellen von Halbtonauszügen. Durch Vorschalten eines Kontaktrasters vor den Scannerfilm lassen sich direkt Rasterfilme belichten. Bei den

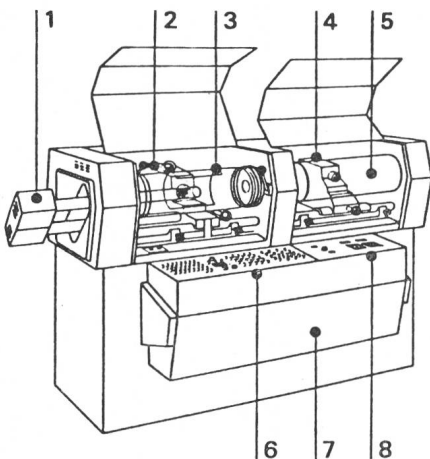


Fig. 1 Schematische Darstellung eines Scanners und dessen Bauteile

- | | |
|-----------------------------------|--|
| 1 Abtastlampe | 7 Gehäuse für Farbrechner, Maßstabsrechner und Maschinenfunktion |
| 2 Farb-Optik-System | |
| 3 Abtastwalze | |
| 4 Schreibkopf | 8 Tastaturen für Maschinenfunktionen und Maßstabeingabe (DC 299, Hell, Kiel) |
| 5 Schreibwalze | |
| 6 Farbrechner für Farbkorrekturen | |

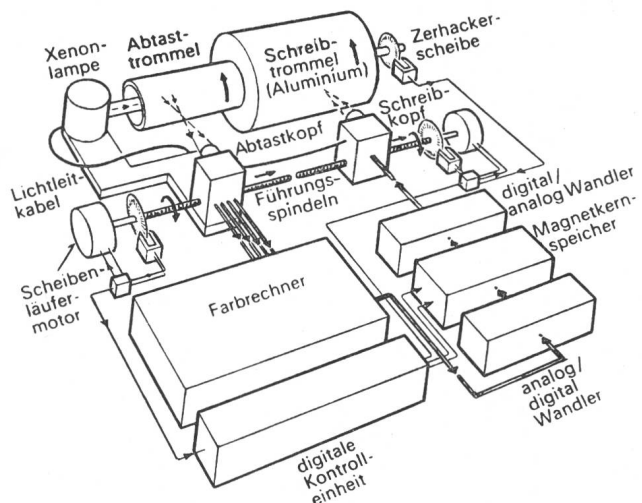


Fig. 2 Schematische Funktionsweise eines Scanners

Korrekturen	Größenverhältnisse	Rastern
Farbtöne Gradation Detail Kontrast	Vergrößerung Verkleinerung Freistellung Kombination	durch Gravur mit Kontaktraster elektr. Rastern

neuesten Geräten wird die Rasterung nicht durch Zwischenschalten eines Kontaktrasters erreicht, sondern elektronisch durch Teilbelichtungen der einzelnen Rasterpunkte erzeugt.

Die heute mehrheitlich im Einsatz stehenden Geräte sind Scanner der sog. 3. Generation. Der Varioklischograph, ein Scanner der 1. Generation mit mechanischer Vergrößerung und Verkleinerung, ist durch vollelektronische Geräte abgelöst worden. Die Geräte der 1. Generation hatten in der Steuerung Röhren, diejenigen der 2. Generation Transistoren und diejenigen der 3. Generation integrierte Schaltkreise (IC). Bei allen Weiterentwicklungen wird eine möglichst rasche und hohe Rechenkapazität gefordert.

3. Einzelheiten des elektro-optischen Funktionsprinzips

Im Gegensatz zur fotografischen Verarbeitung, bei der die Vorlage flächig behandelt wird, erfolgt bei den Scannern eine Zerlegung des Bildes in einzelne Bildpunkte, in einer Spirallinienfolge. Diese Zerlegung, Digitalisierung, bringt den Vorteil, dass die Informationen sich gut elektronisch steuern lassen. Dazu kommt die Möglichkeit der gleichzeitigen Verfügbarkeit aller Filterinformationen. Die Digitalisierung erlaubt es auch, die Vorlagen elektronisch, in der Zylinderumfangrichtung, zu dehnen oder zu stauchen, was einer Vergrößerung bzw. einer Verkleinerung zwischen Vorlage und Abbildung entspricht. Um dies zu ermöglichen, müssen die Bildinformationen kurz zwischengespeichert werden.

Je nach Vergrößerung erfolgt die Abtastung der Vorlagen mit Feinheiten bis zu 1500 Linien pro cm. Die einzelnen Bildinformationen werden in 128 Grautonstufen aufgeteilt. Die abzutastende Bildstelle der Vorlage (Aufsichts- und Durchsichtsvorlagen), wird mit einem feinen Lichtstrahl (Xenon) beleuchtet. Ein Objektiv projiziert das Zentrum dieses Lichtpunktes auf eine Blende, die den Abtastlichtpunkt (je nach Größenverhältnis zwischen 60/1000 mm und 25/1000 mm Durchlass) definiert. Der durchgelassene Lichtstrahl wird mit Farbfiltern in die Spektralbereiche Blau, Grün und Rot aufgeteilt. Die Lichtstrahlen werden Fotozellen zugeleitet. Ein vierter Multiplier liefert die Information für die Bildschärfe über eine Umfeldblende. Diese vier Signale bilden die Grundlage für den Farbrechner, der bei den heutigen Geräten als Analogrechner konstruiert ist. Jeder Auszugsfarbe ist eine Reihe von Reglern (Drehwiderständen) zugeordnet, durch die der Verlauf der Signale beeinflusst werden kann. Es lassen sich die Enddichten und die Gradation für jede Farbe separat sowie Lichter- und Schattenzeichnungen überlagernd einstellen. Dank dem gleichzeitigen Vorhandensein der drei Auszugssignale können mit den Selektivreglern sehr weitreichende Farbkorrekturen vorgenommen werden. Der Schwarzauszug wird aus der Mischung der drei Farbauszugssignale errechnet.

Die modifizierten Signale werden bei vergrößernden Geräten in digitale Informationen umgewandelt und dem Speicher

zugeführt. Dies ermöglicht ein zeitlich unabhängiges Einlesen und Ausschreiben der Bildinformation. Zur Steuerung der Aufzeichnungseinheit werden die digitalen Werte wieder in analoge umgewandelt. Es gibt bis heute wenige Geräte, die eine digitalisierte, über Laserlicht gesteuerte Ausgabe besitzen. Die Belichtung erfolgt über einen Kristallmodulator, der die elektrischen Informationen wieder in Lichtpunkte für die Belichtung der Filme umwandelt.

Der elektrooptische Modulator besteht im Prinzip aus zwei Nicolschen Prismen mit zueinander gekreuzten Polarisationsrichtungen, zwischen denen eine Kerrzelle angeordnet ist (Fig. 3). Bei Nullspannung wird das polarisierte Licht im Analysator ganz absorbiert. Die Kerrzelle hat die Eigenschaft, bei angelegter Spannung die Polarisations Ebene zu drehen, so dass ein Teil des Lichtes über den Analysator wieder austreten kann. Nullspannung entspricht somit einer Nullbelichtung. Ebenso entspricht die volle Kerrzellenspannung der maximalen Austrittsintensität, also der stärksten Belichtung.

Sind direktgerasterte Positiv- oder Negativfilme zu belichten, so wird auf dem Schreibzylinder über den zu belichtenden Film ein Kontaktraster gelegt und die Belichtung durch diesen auf den Film vorgenommen. Für jede Rasterwinkelung und Rasterweite steht jeweils ein entsprechender Raster zur Verfügung. Es ist zu beachten, dass die Zahl der Bildpunkte des Scanners sehr viel grösser ist als diejenige der üblichen Rasterpunkte.

Bei den neuesten Geräten erfolgt die Rasterung elektronisch mittels Laserstrahl (Fig. 4). Nach dem Verlassen des Kernspeichers werden die Signale einem Rasterspeicher zugeführt, der die Positionierung der zu belichtenden Punkte nach Rasterweite und Winkelung steuert. Die eigentliche Belichtung erfolgt mit 6 Laserlichtleitkabeln die über einen Lasermodulator gesteuert werden. Der Aufbau der Rasterpunkte erfolgt über Teilbelichtungen.

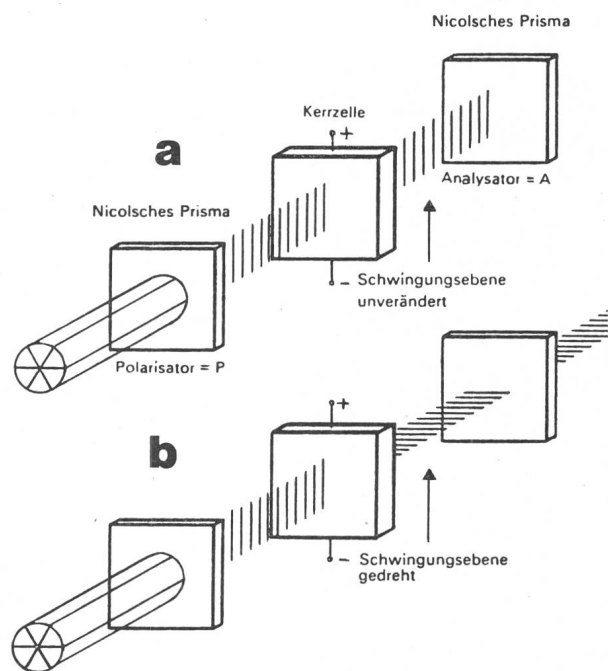


Fig. 3 Modulation des Lichtstrahles mittels Kerrzelle

a Kerrzelle mit Nullspannung: Schwingung wird vom Analysator absorbiert

b Kerrzelle mit Vollspannung: Schwingungsebene des linear-polarisierten Lichtes wird um 90° gedreht und vom Analysator durchgelassen

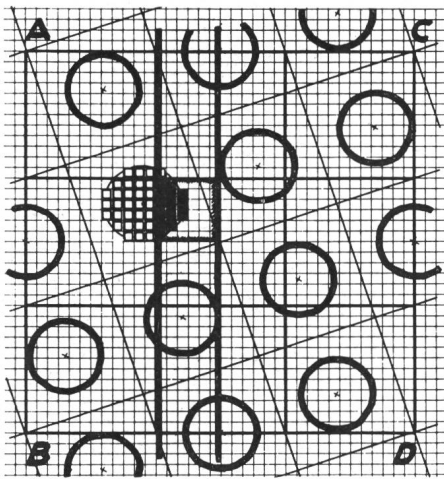


Fig. 4 Aufzeichnung der elektronisch erzeugten Rasterpunkte: Rasterwinkel $18,4^\circ$

Der Aufbau der Rasterpunkte geschieht aus Unterpunkten, die mit Laserteilstrahlen aufbelichtet werden. Die schwarz gezeigten Unterpunkte werden bei diesem Walzenumlauf belichtet. Die leergelassenen weissen Unterpunkte sind beim vorhergehenden Walzenumlauf aufbelichtet worden

4. Grössenveränderungen

Meist wird die Reproduktion in einer anderen Grösse gewünscht, als die Vorlage ist. Eine abgetastete Strecke muss grösser oder kleiner aufgezeichnet werden. Die Maßstabveränderung erfolgt in zwei Ebenen, der Vorschubrichtung und der Umfangrichtung. Die Abtasteinheit wird über eine Führungsspindel parallel zur fest angeordneten Abtastwalze seitlich angetrieben (Fig. 2). Die Spindel ist mit einem Scheibenläufermotor gekuppelt, dessen Geschwindigkeit über ein elektromotorisches Synchronisationssystem gesteuert und konstant gehalten wird. Ein zweites Antriebs- und Steuersystem regelt über eine zweite Spindel das Schreibsystem, das sich mit einer konstanten Vorschubgeschwindigkeit bewegt.

Bewegen sich beide Einheiten entlang dem rotierenden Zylinderpaar, entsteht ein spiralförmiges Abtast- bzw. Aufzeichnungsmuster. Die horizontale Maßstabänderung kommt nun lediglich durch die langsamere (bei Vergrösserung) oder schnellere (bei Verkleinerung) Vorschubgeschwindigkeit des Abtastkopfes gegenüber dem Schreibkopf zustande. Synchron mit der horizontalen Maßstabveränderung hat auch die Übertragung der Bildinformationen in vertikaler bzw. Umfangrichtung zu erfolgen. Die von den Photomultipliern erzeugten analogen Signale werden in eine unendliche Anzahl kleinster Bildelemente zerlegt und digitalisiert, wobei der gesamte Schreibdichtebereich in 128 feste Stufen (Grautöne) eingeteilt und in Form einer siebenstelligen Binärzahl kodifiziert ist (Fig. 5). Um die bei einer Vergrösserung notwendige zeitliche Dehnung zu bewerkstelligen, werden zunächst die digitalisierten Abtastinformationen einer Abtastzeile in einem Magnet Speicher abgespeichert. Während der folgenden Zylinderumdrehung werden die Informationen mit einer von der Einlesefrequenz unterschiedlichen Schreibfrequenz wieder abgerufen. Das Verhältnis der Einlesegeschwindigkeit zur Abrufgeschwindigkeit wird durch den eingestellten Abbildungsmaßstab in Umfangrichtung bestimmt. Die vom Speicher abgerufenen, zeitlich gedehnten Daten werden in einem Digital-

Analogumwandler wieder in eine Signalspannung zurückverwandelt und dem Schreibkopf zugeführt. Bei den heutigen Scannern sind stufenlose elektronische Verkleinerungen bis 20% und Vergrösserungen bis 2000% möglich.

5. Arbeitsablauf

Auf dem Abtastzylinder wird die Vorlage aufgezogen und im Scanner direkt eingemessen, um so die Eckwerte der Vorlage auf die gewünschten Ausgabewerte abzustimmen. Für jeden Farbauszug steht eine Reihe von Knöpfen (Drehwiderstände) zur Verfügung, dies wird dann Farbkanal bezeichnet. Das Einmessen der Eckwerte (hellste und dunkelste Bildstellen) erfordert grosse Sorgfalt, da davon die Wiedergabequalität der Reproduktion abhängig ist. Vom Bediener, dem Scanneroperator (Fig. 6) ist es abhängig, wie weit er Veränderungen in den Farbauszügen vornimmt, d.h. seine Steuerregler von den normalen Werten abweichen, damit eine möglichst gute Reproduktion erhalten wird.

An den Selektivreglern, die für die Farbkorrektur verantwortlich sind, wird in der Regel nur wenig von der normalen Einstellung abgewichen, damit keine Überkorrektur entsteht. Nach dem Einstellen des Grössenverhältnisses mit einem Digitalswitch und der Bildbegrenzung kann mit dem Belichten der einzelnen Auszugsfilme begonnen werden. Auf der Schreibseite wird auf den Zylinder ein Film eingelegt und beim Direktastern über diesen Film ein Kontaktraster gelegt. Beides wird mittels Vakuum festgehalten. Der eingelegte Raster muss jeweils die dem Auszug entsprechende Rasterwinkelung aufweisen.

Nach dem Starten erfolgt der Belichtungsablauf automatisch. Für den nächsten Auszug wird der entsprechende Farbkanal gewählt, wiederum ein Film und der entsprechende Kontaktraster eingelegt. Dies erfolgt bis alle vier Auszüge erstellt sind und eine neue Vorlage eingemessen werden kann.

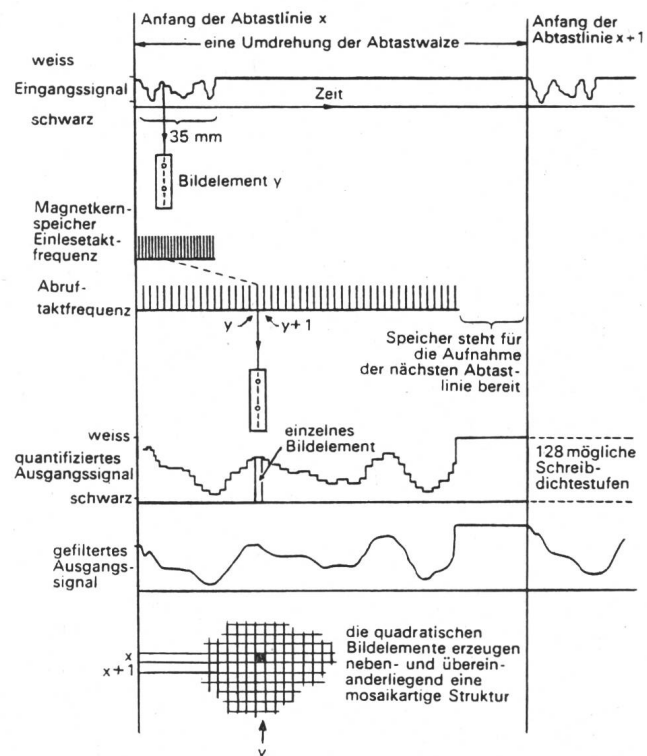
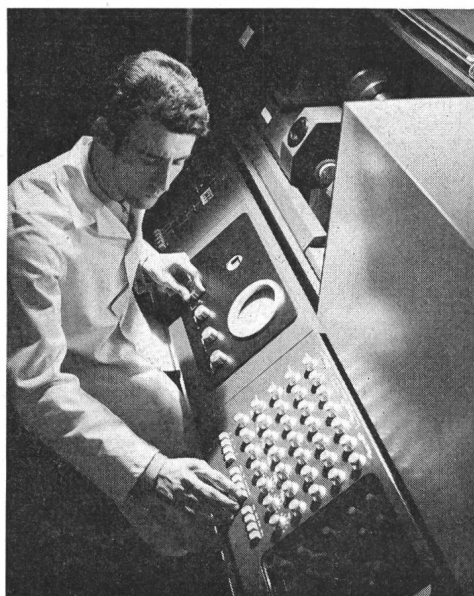


Fig. 5 Elektronische Bilddatenvergrösserung in vertikaler Richtung

Fig. 6
Bedienungsfeld
und Steuerknöpfe
eines Scanners



6. Schlussbemerkungen

Die heute im Einsatz stehenden Scanner sind vermutlich noch nicht die ausgereiften Geräte einer modernen, dem Computerzeitalter entsprechenden Technologie. Die Technik der punkweisen Abtastung und Zerlegung der Bildinformation bietet auf der technischen Seite grosse Vorteile, stösst aber auf der wirtschaftlichen Seite an bestimmte Grenzen. Bei Neuentwicklungen wird dem technischen Aufbau der Geräte, möglichst wenig analoge dafür um so mehr digitale Steuerteile, sowie der wirtschaftlichen Seite eine grosse Bedeutung beigemessen werden müssen. Daneben ist auch die ganze Scanner-

technik, die noch mit sehr viel Gefühl belastet ist, neu zu überdenken und auf den heutigen Stand der Wissenschaft zu bringen; dies bedeutet für die Fachleute sicher zum Teil ein Umdenken. Der voll digitalisierte, mit einer Datenbank für die verschiedenen Papiere, Farben, Druckmaschinentypen usw. sowie mit einem Off-line-Monitor überwachte Scanner wird wohl in naher Zukunft realisiert werden können. Das Erarbeiten der Eingabedaten, der «Software», wird für die Techniker der grafischen Industrie noch zu einem interessanten Tätigkeitsfeld werden.

Literatur

- [1] *T. Celio*: Die photoelektronische Abtastmethode in der Technik der Bildwiedergabe. Basel/Stuttgart, Birkhäuser-Verlag, 1980.
- [2] *E. Ferlemann*: Druckindustrie und Elektronik. Fachtechnische Schriftenreihe IG Druck und Papier (Deutschland BRD). Stuttgart/Heilbronn. Druckhaus Schwaben, 1975.
- [3] *Elektronik in der Reproduktion*. Sonderheft der Fachhefte für die Chemigraphie, Lithographie und den Tiefdruck –(1965)1, S. 1...112.
- [4] *Der Magnascan 450*. Fachhefte für die Chemigraphie, Lithographie und den Tiefdruck –(1972)2, S. 84...90.
- [5] *U. Gast*: Das weitere Vordringen der Elektronik bei den Farb-Scannern. Fachhefte für die Chemigraphie, Lithographie und den Tiefdruck –(1973)5, S. 291...299.
- [6] *J. Dölves*: Das Arbeiten mit dem Helio-Klischograph K 200. Fachhefte für die Chemigraphie, Lithographie und den Tiefdruck –(1975)1, S. 30...35.
- [7] *G. Mühlebach*: Gedanken zum Scanner-Einsatz in der Reproduktion. Fachhefte für die Chemigraphie, Lithographie und den Tiefdruck –(1976)5, S. 258...262.
- [8] *R. Mohni*: Der Linoscan 3040, ein neuer preisgünstiger Vergrößerungs-Scanner von Linotype-Paul. Fachhefte für die Chemigraphie, Lithographie und den Tiefdruck –(1977)5, S. 263...265.
- [9] *A. B. Balzan*: Neue Tendenzen auf dem elektronischen Reprosektor. Fachhefte für die Chemigraphie, Lithographie und den Tiefdruck –(1978)1, S. 8...14.
- [10] *U. Gast*: Chromacom. Rechnergesteuerte Seitenmontage von ganzseitigen Farbauszügen. Fachhefte für die Chemigraphie, Lithographie und den Tiefdruck –(1978)2, S. 72...79.
- [11] *J. Maheinz*: Datenspeicher im Wandel der Zeit. Fachhefte für die Chemigraphie, Lithographie und den Tiefdruck –(1979)3, S. 139...147.

Adresse des Autors

Gerhard Mühlebach, Cliché+Litho AG, 8045 Zürich.