

# Elektronisches Datenwählnetz mit Paketvermittlung

Autor(en): **Abt, J.**

Objektyp: **Article**

Zeitschrift: **Bulletin des Schweizerischen Elektrotechnischen Vereins, des Verbandes Schweizerischer Elektrizitätsunternehmen = Bulletin de l'Association Suisse des Electriciens, de l'Association des Entreprises électriques suisses**

Band (Jahr): **71 (1980)**

Heft 15

PDF erstellt am: **22.07.2024**

Persistenter Link: <https://doi.org/10.5169/seals-905272>

## **Nutzungsbedingungen**

Die ETH-Bibliothek ist Anbieterin der digitalisierten Zeitschriften. Sie besitzt keine Urheberrechte an den Inhalten der Zeitschriften. Die Rechte liegen in der Regel bei den Herausgebern.

Die auf der Plattform e-periodica veröffentlichten Dokumente stehen für nicht-kommerzielle Zwecke in Lehre und Forschung sowie für die private Nutzung frei zur Verfügung. Einzelne Dateien oder Ausdrucke aus diesem Angebot können zusammen mit diesen Nutzungsbedingungen und den korrekten Herkunftsbezeichnungen weitergegeben werden.

Das Veröffentlichen von Bildern in Print- und Online-Publikationen ist nur mit vorheriger Genehmigung der Rechteinhaber erlaubt. Die systematische Speicherung von Teilen des elektronischen Angebots auf anderen Servern bedarf ebenfalls des schriftlichen Einverständnisses der Rechteinhaber.

## **Haftungsausschluss**

Alle Angaben erfolgen ohne Gewähr für Vollständigkeit oder Richtigkeit. Es wird keine Haftung übernommen für Schäden durch die Verwendung von Informationen aus diesem Online-Angebot oder durch das Fehlen von Informationen. Dies gilt auch für Inhalte Dritter, die über dieses Angebot zugänglich sind.

# Elektronisches Datenwählnetz mit Paketvermittlung

681.324;

Das Problem der elektronischen Datenpaketvermittlung wird erläutert, und die Vor- und Nachteile der Paketvermittlung im Vergleich mit bekannten Datenvermittlungssystemen werden herausgeschält, wobei insbesondere die Schnittstellenproblematik (Normierung usw.) näher beleuchtet wird. Anschliessend werden einige Beispiele von öffentlichen Datennetzen und der Paketvermittlung gegeben, um die Ausgangslage für die Entscheide der schweizerischen PTT zu zeigen. Die Pläne und der Stand des Projektes EDWP werden erläutert. Einsatzmöglichkeiten und Stellung der neuen öffentlichen Dienstleistung «Paketübermittlung» im Rahmen von Datenfernverarbeitungsnetzen sollen einen Eindruck vom Zusammenwirken zwischen Telekommunikation und Datenverarbeitung vermitteln.

Le problème de la transmission électronique de données par paquets et les avantages et inconvénients de ce système, comparativement aux autres systèmes de transmission, sont traités, notamment en ce qui concerne la problématique des jonctions (normalisation, etc.). Quelques exemples de réseaux publics de données et de la transmission par paquets sont indiqués. Le projet des PTT et son état actuel sont ensuite décrits. Les possibilités d'utilisation et la position de ces nouvelles prestations publiques, dans l'ensemble des réseaux de télétraitement des données, permettent de se rendre compte de la corrélation entre télécommunication et traitement des données.

## I. Einführung in die Technologie der Paketvermittlung

Von J. Abt

### 1. Einleitung

Für die Vermittlung und Übertragung von Informationen, sei es als Sprache oder in Form von Daten, sind verschiedene Verfahren bekannt und in Gebrauch (Fig. 1). Grundsätzlich wird zwischen Wählnetzen und Standleitungen unterschieden. Die Standleitungen sind fest geschaltete Leitungen, die normalerweise zwei Punkte miteinander verbinden, z.B. zwei Datenverarbeitungsanlagen. Bei den Wählnetzen wird herkömmlicherweise jeweils für einen gewissen Zeitraum eine Verbindung via Zentralen durchgeschaltet. Diese Verbindung steht während der gewünschten Zeit uneingeschränkt für die Übermittlung von Informationen zur Verfügung. Bestens bekannt ist das weltweite, stark automatisierte Telefonnetz. Mit dem Einstellen der Nummer des Gerufenen wird die Verbindung, die anschliessend für die Dauer des Gesprächs zur Verfügung steht, aufgebaut. Man spricht in diesem Fall von einer Leitungsvermittlung.

Währenddem beim Informationsaustausch zwischen zwei Personen mit Hilfe des gesprochenen Wortes über das Telefonwählnetz eine unmittelbare, möglichst zeitverzugslose Übermittlung für den Dialog unabdingbar erforderlich ist, ist die Forderung bei der Übermittlung von Daten nicht oder nur in den wenigsten Fällen so ultimativ einzuhalten. In all denjenigen Fällen, in denen eine gewisse Zeit für die Übermittlung der Daten zur Verfügung steht, bieten sich neben der Leitungsvermittlung die sog. Speichervermittlungsverfahren an. Diese Verfahren nehmen die zu übertragenden Daten in Empfang, speichern sie ab, suchen einen freien Weg, eine freie Verbindung zum Adressaten und übermitteln anschliessend die Daten. Dabei bestehen zwei grundsätzliche Lösungsmöglichkeiten:

Erstens die sog. Meldungsvermittlung oder Message Switching. Dabei wird die ganze Meldung als Block behandelt. Dieses Verfahren ist z. B. für die Vermittlung von Telegrammen gebräuchlich. In der Schweiz wird seit 1968 der Telegrammdienst auf diese Weise über das ATECO in Zürich abgewickelt.

Zweitens die Paketvermittlung, bekannter unter dem englischen Ausdruck Packet Switching. Im Gegensatz zur Meldungsvermittlung wird die zu vermittelnde Meldung bei diesem Verfahren in einzelne Datenblöcke gleicher Länge zerlegt; diese werden nummeriert, mit der Adresse versehen und innerhalb des Paketvermittlungsnetzes individuell übertragen.

Anlässlich der 34. STEN am 19. Juni 1980 in Bern gehaltener Doppelvortrag.

### 2. Zielsetzung der Paketvermittlung

Mit Hilfe der Paketvermittlung soll folgendes Ziel erreicht werden: Realisieren eines wirtschaftlichen Datenwählnetzes für den beliebigen Austausch von Daten zwischen einer Vielzahl von Stellen, wobei die Daten sowohl in stark unterschiedlichen Quantitäten als auch in sehr unregelmässigen Abständen anfallen können. Dabei sollen die spezifischen Eigenheiten des Datenaustausches zwischen Datenendgeräten und Datenverarbeitungsanlagen sowie zwischen mehreren Datenverarbeitungsanlagen unter sich zur Steigerung der Auslastung des Netzes ausgenützt werden. Ferner soll der Datenverkehr zwischen Datenendgeräten mit unterschiedlichen Sende- und Empfangsgeschwindigkeiten ermöglicht werden.

Dieses Ziel lässt sich erreichen, indem die Verbindungswege nur für die effektive Zeit der Übermittlung belegt werden und bei jedem Unterbruch im Datendialog unmittelbar für die Übertragung anderer Daten ausgenützt werden können. Dies

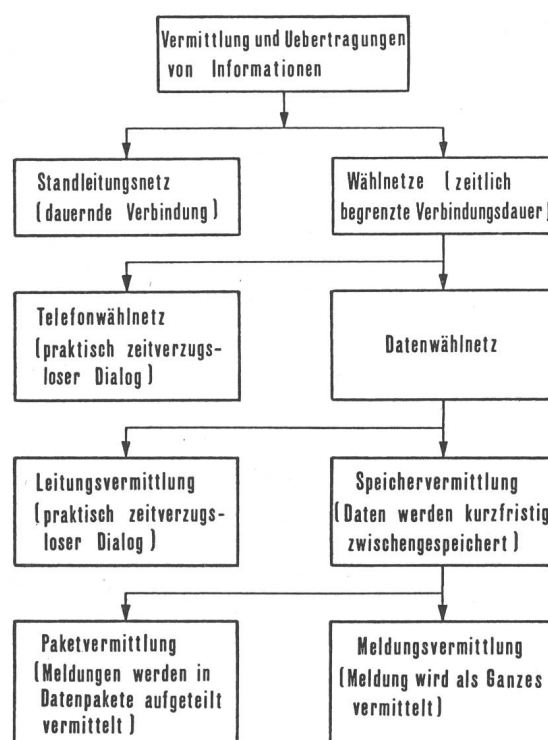


Fig. 1 Übersicht über die Verfahren zur Übertragung und Vermittlung von Informationen

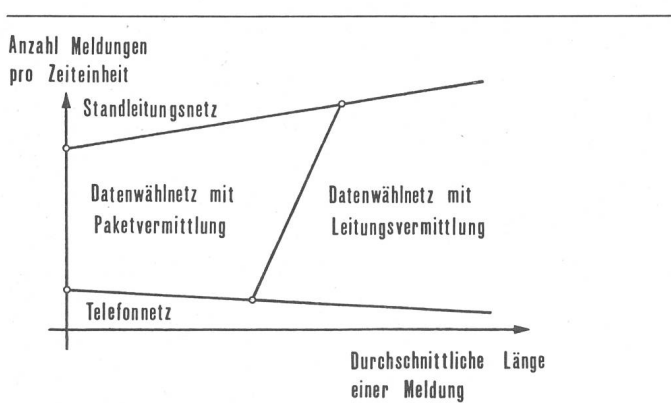


Fig. 2 Einsatzbereich der Paketvermittlung  
Quelle: Logica Ltd., London 1978, Packet Switching Report

setzt wiederum voraus, dass das System in seinen Verbindungsknoten (auch Netzknoten genannt) sozusagen einen «Handvorrat» von zu übermittelnden Daten gespeichert hat. Damit kann eine sehr gute Auslastung erzielt werden.

Die Gesamtbetrachtung der Kosten für den Aufbau eines Paketvermittlungsnetzes im Verhältnis zu einem konventionellen Datenwählnetz mit Leitungsvermittlung zeigt, dem Trend der Technik folgend, dass die rechnergesteuerten Netzknoten im Verhältnis zu den Übertragungseinrichtungen zusehends günstiger hergestellt werden können und damit der Bau von komplizierteren Netzknoten insbesondere bei grossen Übermittlungsdistanzen eine wirtschaftliche Lösung darstellt.

Der Einsatzbereich der Paketvermittlung lässt sich etwa wie folgt umschreiben (Fig. 2). Paketvermittlung wird vorteilhafterweise eingesetzt, wenn das Volumen der zu vermittelnden Daten an einen bestimmten Empfänger zu klein ist, um den

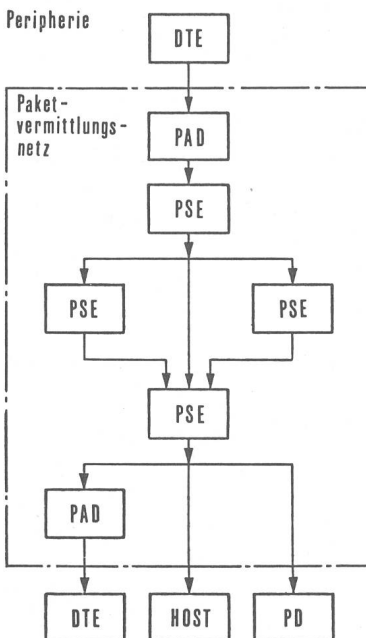


Fig. 3 Prinzipieller Überblick über Paketvermittlungsverfahren  
DTE Data Terminal Equipment; zeichenorientiertes Terminal (start/stop)  
PAD Packet assembler/disassembler; Anpassungsrechner  
PSE Packet Switching Exchange; Netzknoten oder Paketvermittlungsstelle  
HOST Direkt mit dem Netzwerk verbundene Datenverarbeitungsanlage

Einsatz einer Standleitung zu rechtfertigen, andererseits aber auch, wenn die Meldungslänge im Durchschnitt relativ kurz ist, so dass der Zeitaufwand für den Verbindungsaufbau via konventionelle Leitungsvermittlung bereits ins Gewicht fällt.

### 3. Überblick über das Verfahren

In Fig. 3 ist der Aufbau eines Paketvermittlungsnetzes dargestellt. Mit dem nachfolgenden Beispiel soll das Verfahren näher erläutert werden:

Die Daten werden z.B. an einem zeichenorientierten Terminal (DTE) an einem Bankschalter eingegeben und anschliessend über das Telefonwählnetz mit Modem an einen sog. Anpassungsrechner (PAD) übertragen. Dieser zerlegt die ankommenden Daten in Pakete normierter Länge, fügt jedem Paket die Adresse bei, gibt ihm eine Nummer und versieht es mit einem Prüfteil sowie mit den Anfangs- und Endinformationen. Damit ist die Meldung aufbereitet, um über das Paketvermittlungsnetz dem Empfänger zugestellt zu werden. Der Netzknoten bzw. die Packet Switching Exchange (PSE) nimmt die Datenpakete in Empfang, prüft sie und korrigiert eventuell vorhandene Fehler, leitet die Pakete entsprechend ihrer Adresse und der zur Verfügung stehenden Kanäle sowie der Priorität entweder zum nächsten Netzknoten oder direkt zu einem für den Empfang von Paketen ausgerüsteten Rechner (HOST), zu einem paketorientierten Terminal (PD) oder zu einem Anpassungsrechner (PAD) weiter. Der Anpassungsrechner auf der Empfangsseite (PAD) empfängt die einzelnen Pakete, sortiert sie, wenn sie infolge unterschiedlicher Übertragungswege in falscher Reihenfolge eintreffen, überprüft und führt sofern notwendig Fehlerkorrekturen durch und setzt den Inhalt der Pakete wieder zur ursprünglichen Meldung zusammen. In Zukunft dürften anstelle der Datenendgeräte, die über Anpassungsrechner an das Paketvermittlungssystem angeschlossen werden, vermehrt paketorientierte Terminale treten.

Bezogen auf die Meldung kann das Verfahren auch grafisch nach Fig. 4 dargestellt werden. Die Paketgrösse kann von System zu System unterschiedlich sein. Ein typisches Paketformat setzt sich zusammen aus:

Start-Flag	8 Bit
Adresse	8 Bit
Signalisierung	8 Bit
Information	N Bit (z.B. 512 Bit)
Datensicherung	16 Bit
End-Flag	8 Bit

Die Regeln für den interaktiven Austausch von Paketen sind in sog. Protokollen festgehalten. Diese Protokolle regeln insbesondere den Aufbau, die Aufrechterhaltung und den Abbruch von Verbindungen, die Flusssteuerung sowie die Erholung von Fehlern und Defekten.

### 4. Normen und Empfehlungen

Durch eine Reihe von Normen bzw. Empfehlungen des CCITT<sup>1)</sup> sind die Grundlagen gegeben, dass die Systeme nach einheitlichen Grundsätzen aufgebaut und damit auch in Zukunft weiterausgebaut und zu einem Verbund zusammengeschaltet werden können (Fig. 5).

Währenddem die Schnittstellen zwischen dem Paketvermittlungssystem und den Teilnehmergeräten (Terminale, Computer)

<sup>1)</sup> Comité Consultatif International Télégraphique et Téléphonique.

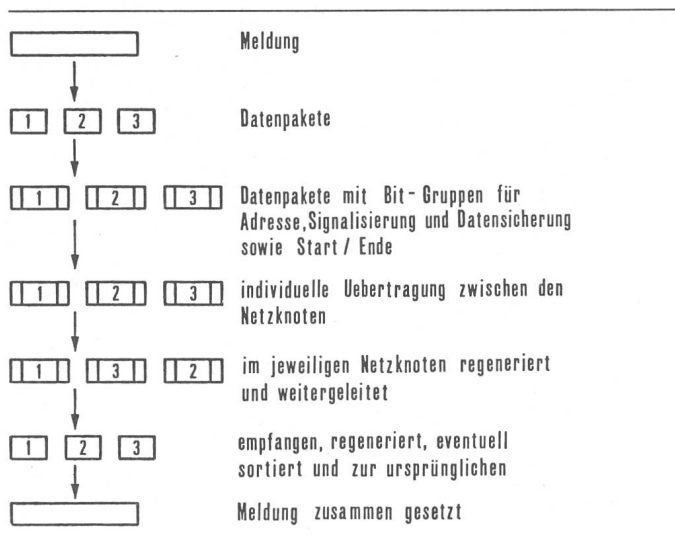


Fig. 4 Vermittlung einer Meldung mit Paketvermittlungsverfahren  
Vereinfachte Darstellung

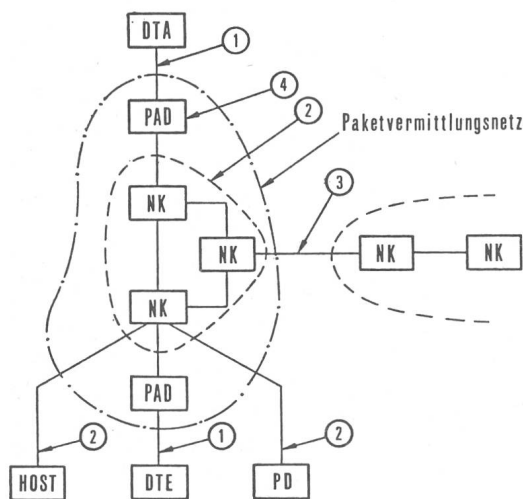


Fig. 5 Übersicht über die verschiedenen CCITT-Empfehlungen für die Schnittstellen in Paketvermittlungsnetzen

- 1 Schnittstelle CCITT X.28 zwischen zeichenorientiertem Datenendgerät (DTE) und dem Anpassungsrechner (PAD)
- 2 Schnittstelle CCITT X.25 zwischen den Randknoten (NK) des Paketvermittlungsnetzes und den paketorientierten Peripheriegeräten wie HOST-Computer und Datenendgeräten (PD)
- 3 Schnittstelle CCITT X.75 zwischen verschiedenen Paketvermittlungsnetzen
- 4 Leistungsmerkmale der Anpassungsrechner (PAD) gemäss CCITT X.3

mit den Schnittstellen X.25, X.28 und X.29 anerkannt geregelt sind und sich auch eine klare Lösung für das Zusammenschalten verschiedener Paketvermittlungssysteme über die Empfehlung X.75 des CCITT abzeichnet, stehen heute für die Vermittlung der einzelnen Datenpakete zwischen den Netzknoten zwei grundsätzlich verschiedene Verfahren im Einsatz:

#### Mittels Datagrammen

Jedes Paket wird innerhalb des Netzes individuell auf dem schnellsten Weg zwischen den Randknoten übermittelt.

**Probleme:** Beim individuellen Transport von Einzelpaketen können die Pakete auf verschiedenen Wegen zum letzten Netzknoten gelangen und treffen dort unter Umständen in veränderter Reihenfolge ein.

**Merkmal:** Besondere Massnahmen zur Paketüberwachung und Wiederherstellung der richtigen Reihenfolge sind in den Randknoten notwendig.

#### Mittels virtuellen Verbindungen

Vor der eigentlichen Übertragung wird eine virtuelle Verbindung aufgebaut. Die Netzknoten auf dem Verbindungsweg reservieren dazu in der Verbindungsaufbauphase Speicherplätze, die in einem vorausgehenden Wahlpaket angegeben werden.

**Probleme:** Hier werden alle Pakete einer Meldung auf dem gleichen Weg übermittelt. Bei Störungen im Netz müssen längere Übermittlungszeiten oder gar Verbindungsunterbrechungen in Kauf genommen werden.

**Merkmal:** Das Netz lässt sich für einen geordneten Betriebsablauf jeweils der aktuellen Belastung entsprechend steuern. Dadurch kann ein gewisser Datendurchsatz garantiert werden.

Einige wesentliche Merkmale der Paketvermittlungsnetze im Vergleich zu den Leitungsvermittlungsnetzen sind in Tabelle I dargestellt. Die Verzögerung in der Übermittlung wird in Paketvermittlungssystemen unter anderem gegeben durch:

«Processing delay»: Zeitaufwand für das Lesen der «Packet envelope», das Übermitteln und Abspeichern im Warteschlangenspeicher des vorgesehenen Übertragungsweges.

«Average queuing time»: Wartezeit bis zum Aussenden der Pakete, abhängig von der Auslastung des Systems.

### 5. Bestehende oder im Aufbau begriffene Paketvermittlungssysteme

Paketvermittlungsnetze sind seit einiger Zeit bekannt und im Einsatz. So bestehen eine ganze Reihe von privaten Netzen, die vorwiegend kommerzielle Kleinrechner als Netzknoten-

Tabelle I

	Leitungsvermittlungsnetz	Paketvermittlungsnetz
Zeitaufwand für den Aufbau der Verbindung	einige s typisch 10...20 s	
Verzögerung in der Übermittlung (Network delay)	einige ms (via Satellit ca. 270 ms)	zusätzlich zur Ausbreitungsgeschwindigkeit typisch weniger als 200 ms
Fehlerrate	$10^{-7}$ (ohne Fehlerkorrektur)	$10^{-9}$ ... $10^{-12}$ (je nach System)
Datenaustausch zwischen Terminalen unterschiedlicher Bit-Rate	nicht möglich	möglich
Verrechnung	zeitabhängig (Belegungsdauer)	volumenabhängig (Datenmenge)

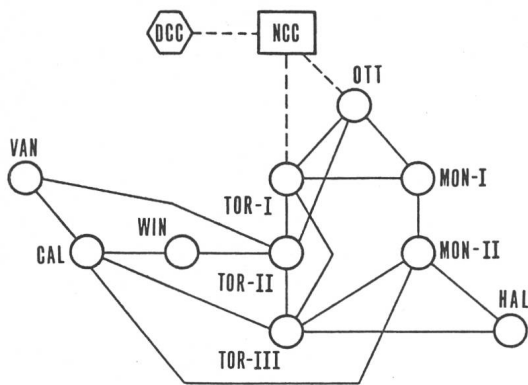


Fig. 6 Kanadisches Packet-Switching-Netz  
Stand Ende 1978

DCC Data collection center (Datenverarbeitungszentrum)  
NCC Network control center (Netzbetriebszentrum, überwacht Netz, Fehlerlokalisierung, Verkehrsstatistik, Gebührenerfassung)  
Netzknoten in: VAN Vancouver, CAL Calgary, WIN Winnipeg, TOR Toronto, OTT Ottawa, MON Montreal, HAL Halifax.

rechner verwenden. Hauptanwender sind Banken, Forschungsinstitute usw.

Neben den rein privaten Netzen bestehen einige Gemeinschaftsnetze. Am bekanntesten ist wohl das SITA-Netz der Fluggesellschaften, vorwiegend eingesetzt für Platzreservierung. Die SITA (Société International de Télécommunications Aéronautique) unterhält ein eigenes weltweites Telekommunikationsnetzwerk. Sie umfasst heute 234 Luftfahrtgesellschaften. Bereits 1971 erweiterte die SITA ihren damaligen «Message Switching Service» mit dem «Packet Switching Service». Die grossen Netzknoten stehen in London, Amsterdam, Paris, Rom, Frankfurt, Madrid, New York, Hongkong, Beirut und Tokyo. An das System waren im Dezember 1979 bereits 37 Reservationscomputer und über 2000 Datenendgeräte bei den Reservationsstellen angeschlossen.

Ein weiteres grosses Gemeinschaftsnetz (angeschlossen sind Universitäten im Westen der USA) ist das sog. ARPA (Advanced Research Projects Agency). 1967 wurden die ersten Studien durchgeführt. 1975 waren bereits über 60 Knoten in

Betrieb und über 30 Grosscomputer am Netz angeschlossen. Die einzelnen Netzknoten sind untereinander mit 50-kbit/s-Leitungen vermascht.

## 6. Einige öffentliche Netze

*PSS*: England, 9 Netzknoten vorgesehen (Herbst 1980), Zugang über das öffentliche Telefonnetz, virtuelle Verbindungen

*DATAPAC*: Canada, 13 Netzknoten (Juni 1980), virtuelle Verbindungen für den Teilnehmer, netzintern Datagramm Verbindungen (Fig. 6)

*TRANSPAC*: Frankreich, 12 Netzknoten (Juni 1980), Ausbau auf 20 Netzknoten, vorgesehen bis März 1981, virtuelle Verbindungen (mehrheitlich)

*CTNE*: Spanien, 6 Netzknoten (Juni 1980), Erstinstallationen 1972, virtuelle Verbindungen, heute sowohl virtuelle wie Datagramm-Verbindungen

*DATEX-P*: Deutschland, 17 Netzknoten (einjähriger Versuchsbetrieb soll im Juli 1980 aufgenommen werden), virtuelle Verbindungen (netzintern Datagramm)

*DNI*: Holland, 3 Netzknoten (Ende 1980, davon 1 Netzknoten bereits Mitte 1980), virtuelle Verbindungen

*EURONET*: EWG Mitgliedsländer, 9 Netzknoten (Oktober 1980), sowohl virtuelle wie auch Datagramm-Verbindungen

*TELENET*: USA, 200 Netzknoten (Juni 1980), virtuelle Verbindungen

*TYMNET*: USA, 560 Netzknoten (Juni 1980), virtuelle Verbindungen

## 7. Schlussbemerkungen

Die wesentlichen Merkmale der Paketvermittlungsnetze sind:

- Bessere Ausnützung der Übertragungsausrüstungen als bei Leitungsvermittlung
- Die Daten werden zwischengespeichert, der Zeitverzug liegt in der Grössenordnung von wenigen 100 ms
- Asymmetrische Verbindungen zwischen Datenendgeräten unterschiedlicher Bitraten sind möglich
- Der Kunde bezahlt nur für die effektiv übermittelte Datenmenge

Netze dieser Art werden heute in aller Welt geplant und in Betrieb genommen. Der Verbundbetrieb ist mit Hilfe der CCITT Empfehlungen grundsätzlich möglich.

## II. Paketvermittlung in der Schweiz – EDWP

Von M. Schaeren

### 1. Stand des Projektes EDWP der PTT-Betriebe

Als Folge der Studien zu einem technischen Konzept für den Weiterausbau der Dienstleistungen im Bereiche der Datenkommunikation, beschlossen die PTT-Betriebe im August 1978, ein landesweites öffentliches Datenwählnetz mit Paketvermittlungstechnik aufzubauen. Aus praktischen Gründen erhielt das Vorhaben die Bezeichnung EDWP, als Abkürzung für «Elektronisches Datenwählnetz mit Paketvermittlung».

Es war von Anfang an klar, dass der erste Schritt zu einem solchen Netz nicht die Entwicklung eines eigenen, schweizerischen Vermittlungssystems sein konnte, sondern dass ein be-

stehendes System möglichst rasch zu beschaffen und zu einem aussagefähigen Pilotnetz zusammenzubauen war. Die eingehende Prüfung der in Frage kommenden Vermittlungssysteme führte zur Wahl des SL-10, das im kanadischen Datapac seit einigen Jahren erfolgreich im Einsatz steht. Mit dieser Wahl war eine entscheidende Voraussetzung zum zeitgerechten Aufbau eines technisch guten Netzes geschaffen. Gleichzeitig konnte die beschränkte Arbeitskapazität der PTT-Betriebe und auch der Lieferfirma (Zellweger Uster AG) von Anfang an auf die Probleme der Netzgestaltung, des Zusammenwirkens



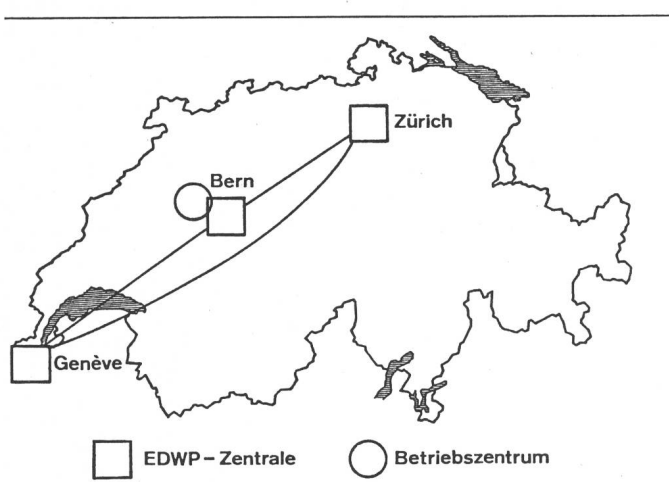


Fig. 7 Pilotnetz EDWP 1981

mit der bestehenden übertragungstechnischen Umgebung und des Aufbaus der Infrastruktur für den Betrieb, den Unterhalt und den Einsatz des Netzes konzentriert werden.

Bereits gegen Ende des laufenden Jahres kann mit der Installation des in Fig. 7 gezeigten Netzes begonnen werden. Das Pilotnetz wird vorerst aus drei Vermittlungsstellen in Zürich, Bern und Genf und den zugehörigen Verbindungsleitungen bestehen. Mit gewissen Einschränkungen können daran ab Mitte 1981 Teilnehmer der ganzen Schweiz angeschlossen werden. Das Pilotnetz wird, entsprechende Nachfrage vorausgesetzt, mit zusätzlichen Vermittlungsstellen rasch ausgebaut werden können. Selbstverständlich ist sich die PTT bewusst, dass auf dem Gebiete der Datenkommunikation vor allem auch die internationale Verfügbarkeit entscheidend für die Attraktivität der Dienstleistungen ist. Die bereits weit fortgeschrittenen Normierungsarbeiten des CCITT werden den Zusammenschluss der verschiedenen nationalen Netze schon in naher Zukunft erlauben. Die Tatsache, dass für EDWP ein Vermittlungssystem eingesetzt wird, das im kanadischen Data-pac, aber auch im Datex-P der Deutschen Bundespost in Betrieb steht, wird die Aufnahme der internationalen Verkehrsbeziehungen erleichtern.

## 2. Eigenschaften des EDWP

Die in jüngster Zeit häufig erwähnte Schnittstelle entsprechend der CCITT-Empfehlung X.25 ist auch für EDWP der «normale» Anschluss. Mit Hilfe der durch diese Empfehlung festgelegten Protokolle kann das Endgerät bis zu 4000 virtuelle Verbindungen gleichzeitig und unabhängig voneinander aufbauen, benützen und abbauen. Ein Numerierungssystem, wie vom Telefon- oder Telexnetz her bekannt, erlaubt dabei, alle angeschlossenen Endgeräte im In- und Ausland anzuwählen. Verschiedene Teilnehmerdienste, wie z.B. die «Closed User Group» (geschlossene Benutzergruppe) erlauben, die Verbindungsmöglichkeiten den Erfordernissen der Benutzer anzupassen.

Vor allem um die unmittelbaren Bedürfnisse für Time-sharing-Rechendienste, öffentliche Datenbank-Dienste, z.B. für Literatur-Recherchen usw. abzudecken, wurden im CCITT die Schnittstellen und Anpassungsfunktionen für den Anschluss einfacher, fernschreiberähnlicher Endgeräte und deren Zusammenarbeit mit dem zentralen Computer normiert. Die

unter der Bezeichnung PAD (packet assembly/disassembly) bekannten Funktionen gestatten den Terminalen im asynchronen Start/Stop-Zeichenmodus die Paketvermittlungsnetze zu benützen. Das Netz übernimmt dabei die Paketierung/Depaketierung, die Echoerzeugung, die Anpassung an die jeweilige Zeilenlänge, an die Übertragungsgeschwindigkeit, an das Alphabet und an andere Charakteristiken der Terminals. Für die nach X.25 paketorientiert arbeitenden Host-Rechner wurden dazu Prozeduren definiert, die diesen gestatten, die Konversions- und Anpassungsfunktionen des Netzes zu steuern.

Für die Rechner resultiert daraus eine einheitliche, vom Terminaltyp unabhängige Arbeitsweise.

Die CCITT normierten PAD-Funktionen werden auch vom EDWP angeboten.

Da die CCITT-Empfehlungen einen gewissen Spielraum für die Implementierung offen lassen und z.T. immer noch ziemlich stark im Fluss sind, wird es notwendig sein, die detaillierten Spezifikationen für den Anschluss an EDWP zu erarbeiten und zu publizieren, was noch im Laufe dieses Jahres möglich sein sollte.

## 3. Einsätze des EDWP

Mit EDWP wollen die Schweizerischen PTT-Betriebe ein universelles Datenübermittlungssystem schaffen, das als landesweites Transportsystem für vielerlei Dienste vorteilhaft benützt werden kann. In erster Linie sollen damit natürlich die Übermittlungsdienste eines Wählnetzes als öffentliche Dienstleistung angeboten werden. Um diese Einsatzmöglichkeit zu sehen, muss man sich vergegenwärtigen, was ein Datennetz heute ist, zu was es dient, welcher Natur die angewendeten Übertragungsverfahren sind und wo die Hauptprobleme bei dessen Realisierung liegen.

Als Beispiel soll ein Buchungs- bzw. Platzreservations-system dienen. In drei Buchungsrechnern seien die Datenbanken untergebracht, die je ein bestimmtes Platzangebot z.B. dreier verschiedener Reiseorganisationen verwalten. Im ganzen Lande verstreut befindet sich eine Vielzahl lokaler Reisebüros mit einzelnen, oder, in grösseren Städten, mit mehreren Arbeitsplätzen. Es besteht zweifellos das Bedürfnis, einen Kunden eines solchen lokalen Büros in Echtzeit, d.h. während er am Schalter oder am Telefon wartet, mit dem gesamten Angebot zu bedienen und ihm vor allem auch ohne Zeitverzug die noch freien Plätze anzugeben und den gewünschten Platz gegebenenfalls sofort zu buchen. Diese Aufgabe ist nur zu lösen, indem in den einzelnen Büros geeignete Ein-/Ausgabegeräte aufgestellt werden, die in Echtheit mit einem Dialogverfahren (interaktiv) mit den drei Rechnern kommunizieren können. Der Datenfluss einer einzelnen solchen Beziehung zwischen Terminal und Rechner ist in diesem Beispiel sicher sehr gering, auch wenn die Beziehung häufig oder lange oder sogar dauernd besteht. D.h. es sind nicht viele Daten zu übermitteln, diese jedoch ohne Wartezeiten und schnell. Kurze Antwortzeiten sind entscheidend. Ohne öffentliches Wählnetz werden heute für derartige Aufgaben von den PTT Leitungen gemietet und die Terminals mit den Rechnern verbunden. Da gemietete Leitungen sehr teuer, und andererseits eben die übertragenen Datenmengen bescheiden sind, wird man versuchen, die Leitungen dadurch besser auszunützen, dass man viele Terminals über ein und dieselbe physikalische Leitung mit dem Rechner verbindet.

Ein besonderes Problem im genannten Beispiel stellt die Tatsache dar, dass drei verschiedene Rechner im Spiel sind und jedes Terminal mit jedem der drei Rechner zu kommunizieren hat. Dafür bestehen verschiedene Lösungsmöglichkeiten, wovon hier nur die modernste angedeutet werden soll: Man macht ein eigentliches Verbundnetz mit spezialisierten Vermittlungsrechnern, die eine bestimmte Anfrage entweder selbsttätig oder auf Grund einer entsprechenden Angabe des Terminals zum richtigen Rechner weiterleiten. Damit entsteht ein eigentliches Datennetz mit Vermittlungsfunktionen, an das die Terminals und die Rechner angeschlossen sind. Um den Verkehr in einem solchen Netz zu ordnen, bzw. die Mittel des Netzes (Speicher, Übertragungskapazität usw.) den einzelnen Verkehrsbeziehungen dem Bedarf entsprechend zuzuteilen, müssen Organisationsverfahren verwendet werden, denen jedes angeschlossene Gerät zu gehorchen hat. Heute wird noch mehrheitlich mit dem Abfrage- oder Polling-Prinzip gearbeitet, was zu hierarchisch verwalteten Netzen führt. Ein Gerät darf nur dann etwas sagen, wenn es gefragt wird.

In jüngster Zeit wurde jedoch sehr intensiv an neuen Verfahren für die Netzverwaltung und die Konzeption der Aufgabenverteilung in Netzen entwickelt. Im wesentlichen geht es bei diesen Architekturen darum, die ganzen Übermittlungsfunktionen von den Anwendungen, d.h. den Datenverarbeitungsfunktionen (Abrufen des Platzangebotes, Eintragen einer Buchung, Streichung eines Platzes in der Liste usw.) zu trennen und die Übermittlungsfunktionen gleichzeitig innerhalb einer Gerätefamilie zu normieren. Neue Verkehrssteuerungsverfahren erlauben darüber hinaus kürzere Antwortzeiten.

Damit sind sicher bei weitem nicht alle Eigenschaften und Vorteile der *verschiedenen* Netzarchitekturen genannt. In dem Wort «verschiedene» liegt nun jedenfalls gerade die Aufgabe und die Chance der öffentlichen Übermittlungsdienste. Die CCITT-Norm, mit ihrer in Zukunft hoffentlich weltweit einheitlichen Implementierung in öffentlichen Datennetzen setzt sich zum Ziel, einen standardisierten Transportdienst für Datenübermittlungsbedürfnisse, wie in unserem Beispiel dargestellt, zur Verfügung zu stellen. Der Anwender wird dabei entlastet von den erwähnten Vermittlungsrechnern, die heute eingesetzt werden. Weit wichtiger ist jedoch die Tatsache, dass der öffentliche Dienst die ganze Netzverwaltung im Sinne von Verkehrslenkung, Überwachung, Fehlerbehebung, Redundanzkonfigurationen, Belastungsmessung und Planung der Netzmittel übernimmt. Dank der gemeinsamen Benutzung der Fernmeldemittel durch viele Anwender und entsprechende Kostenteilung darf zudem angenommen werden, dass das öffentliche Netz auch für die Benutzer wirtschaftlich interessant sein wird.

Die Datenübermittlungsdienste des EDWP können alle Bedürfnisse abdecken, die eine gewisse variable Verzögerung der einzelnen Datenblöcke in der Grössenordnung von bis zu wenigen hundert Millisekunden zulassen. Damit liegen, neben den nicht zeitkritischen Stapel- oder Fileübertragungen, auch sämtliche Interaktiv-Systeme ähnlich denjenigen des Beispiels des Platzreservationssystems, aber natürlich auch Time-sharing-Rechendienste und Datenbank-Dienste im Einsatzbereich von EDWP. Besondere Anforderungen, die mit EDWP kaum in jedem Fall erfüllt werden können, dürften Prozess-Überwachungs- bzw. -Steuerungssysteme stellen, wo allenfalls synchronisierte Messwerterfassungen oder dergleichen gefordert werden. Ebenso ist die Technik der Paketvermittlung dort

nicht optimal, wo sehr grosse Datenmengen in kürzester Zeit übertragen werden müssen, also z.B. für Faksimile- oder sogar Video-Signale. Die höchste Übertragungsrate, die EDWP verarbeiten kann, ist nahe bei 48 kbit/s.

#### 4. EDWP als Basis-Datennetz

Die PTT wollen mit EDWP nicht nur Datenübermittlung selbst als Dienst anbieten, sondern das universelle Transportsystem für weitere, sog. höhere Datendienste einsetzen. Gedacht ist dabei etwa an Videotex (Telefon-Bildschirmtext), Teletex (Bürofern schreiben), Meldungsvermittlung u. a. m.

Teilweise wird EDWP dabei auch in Zusammenarbeit mit dem Telefonnetz verwendet, wobei das Telefonnetz das weitverbreitete, billige Zugangssystem darstellt und EDWP dann die dienstspezifischen Rechnersysteme untereinander verbindet.

#### 5. Neue Aufgaben der PTT

Aus dem Beispiel mit dem Platzreservationssystem ist hervorgegangen, welche enge Verknüpfung zwischen der Anwendung und dem Transportdienst besteht, auch wenn die beiden funktionsmässig getrennt und Schnittstellen definiert sind. Die Problematik liegt denn auch nicht in erster Linie bei diesen Schnittstellen (Prozeduren, Protokolle), sondern vielmehr bei der optimalen Konzeption des Einsatzes der öffentlichen Dienstleistung für eine bestimmte Anwendung. Dazu gehören etwa:

- die Konfigurierung (beispielsweise der Einsatz von hausinternen Terminalkonzentratoren für grosse Büros mit mehreren Bildschirmgeräten),
- die Festlegung der Aufgabenteilung zwischen den verschiedenen Komponenten des Netzes (Verteilung der Intelligenz) unter Berücksichtigung der Eigenschaften des Transportdienstes, die Abklärung der Anforderungen bezüglich Datendurchsatz und Verfügbarkeit,
- die Festlegung der Massnahmen um die Verfügbarkeitsanforderungen zu erfüllen,
- die Erarbeitung der anschlussindividuellen einstellbaren Funktionsparameter wie Fenstergrösse, Paketlänge, Durchsatzklasse, Überwachungszeiten, Anzahl logischer Kanäle.

Für all diese Aufgaben ist eine enge Zusammenarbeit zwischen Benutzer, Gerätelieferant und PTT unabdingbare Voraussetzung. Gelingt es, diese enge und gute Zusammenarbeit zu erreichen, so dürfte der Erfolg der neuen Dienstleistungen des EDWP auf der Grundlage von qualitativ guten, flexiblen und wirtschaftlich interessanten technischen Einrichtungen zum Nutzen von PTT *und* Kunden gesichert sein.

#### Adressen der Autoren

Teil I: J. Abt, EL-Ing. HTL, Zellweger Uster AG, 8634 Hombrechlikon.

Teil II: M. Schaeren, dipl. EL-Ing. ETH, Generaldirektion PTT, Abt. Fernmeldebau, Viktoriastrasse 21, 3030 Bern.

# La transmission de données à Radio-Suisse SA

Par Ph. Mermod

681.324:654.19(494);

Depuis 1977 RSSA offre le service DATAC qui permet d'avoir accès aux banques de données et aux systèmes time-sharing américains et canadiens par l'intermédiaire des réseaux publics de transmission de données. L'exposé permet de suivre le développement de ce système qui utilise la technique moderne de la commutation par paquets. Il est également fait mention du développement du trafic, des différents types d'application, du raccordement d'ordinateurs suisses au réseau et de l'interconnexion aux réseaux étrangers à commutation par paquets.

Seit 1977 ermöglicht der DATAC-Dienst der Radio Schweiz AG den Zugriff zu den amerikanischen und kanadischen Datenbanken und Time-Sharing-Systemen über die öffentlichen Datennetze. Der Aufsatz erläutert die Entwicklung des Systems, das die moderne Paketvermittlungstechnik verwendet. Es wird auf die Verkehrsentwicklung eingegangen, auf die verschiedenen Anwendungsmöglichkeiten, den Anschluss schweizerischer Computer an das Netz und die Vermaschung mit den ausländischen Netzen mit Paketvermittlung.

## 1. Introduction

Le service DATAC décrit ci-après permet

1. aux utilisateurs Suisses d'accéder aux réseaux de commutation de données du continent nord-américain et par-là même, aux ordinateurs branchés à ces réseaux (par exemple banques de données, centres de calcul, etc.).

2. à des utilisateurs du continent Nord-américain, reliés eux-mêmes aux réseaux de commutation de données de leur pays, d'accéder aux ordinateurs, banques de données ou centres de calculs suisses.

DATAC, service offert par Radio-Suisse SA depuis 1977 représente une étape fondamentale de l'introduction de la commutation de paquets en Suisse.

## 2. Besoins du marché

L'accès aux systèmes informatiques tels que banques de données et centres de calcul se fait le plus souvent à distance à partir d'un terminal. La fiabilité des communications et la rapidité d'établissement des liaisons jouent un rôle primordial. Le réseau téléphonique commuté, utilisé pour accéder à des centres de calculs situés en Suisse, est d'un coût prohibitif lorsqu'il s'agit de dialoguer avec une banque de données située aux Etats-Unis.

Relier terminaux et ordinateurs au moyen de lignes louées n'a de sens que si le volume journalier d'informations transmises est important.

Aux Etats-Unis et au Canada des réseaux de données relient banques de données et utilisateurs, un peu de la même façon qu'un «BUS» d'ordinateur relie périphérie, unité centrale, mémoire, etc. Ces réseaux se composent d'un certain nombre de nœuds de commutation ayant les fonctions suivantes (fig. 1):

- relier les artères composant ces réseaux maillés (commutation de paquets)
- interconnexion des banques de données et systèmes time-sharing d'une région du réseau
- interconnexion des terminaux de la région considérée, et ceci via le réseau téléphonique commuté.

Lorsqu'un utilisateur de l'Etat de New-York veut travailler avec un centre de calcul situé en Californie, il appelle, par téléphone, le nœud de commutation du réseau en question (ici situé à New-York). Sur le trajet New-York-Californie, ses données empruntent les liaisons de très haute qualité du réseau de transmission de paquets.

Conférence donnée le 19 juin 1980 à Berne, lors de la 34<sup>e</sup> Journée Suisse de la technique des télécommunications.

Ces réseaux américains ont pour nom TYMNET et TELENET, reliant chacun plus de 120 villes américaines et des centaines d'utilisateurs. Les réseaux canadiens, un peu plus récents, portent les noms de DATAPAC et INFO-SWITCH. DATAPAC a d'ailleurs<sup>1)</sup>, une valeur toute particulière pour la Suisse, puisque ayant été réalisé par le fournisseur d'EDWP (Bell Northern Telecom).

De nombreux milieux suisses ont un intérêt vital à accéder aux banques de données américaines. Ce sont les centres de recherches de l'industrie, de la chimie, de la médecine et de bien d'autres domaines dont les chercheurs, aidés par les services de documentation, sélectionnent les publications et rapports de recherches dont les références sont classées dans des banques de données bibliographiques d'une très grande richesse, sans cesse mises à jour.

Au vu de l'intérêt national d'accéder à ces réseaux, Radio-Suisse SA a ouvert, en 1977, un centre international de commutation de données permettant l'accès aux réseaux américains et canadiens. Le service offert porte le nom DATAC et se définit comme étant l'accès aux banques de données et systèmes en temps partagé du continent Nord-américain.

## 3. L'accès aux réseaux Nord-américains

Ce service doit répondre aux critères suivants:

- haute qualité de transmission
- tarifs nettement inférieurs au tarif téléphonique
- tarif tenant compte du caractère conversationnel des applications, caractérisées par des temps morts ou en d'autres termes, un tarif tenant compte du volume d'informations transmis et dans une moindre proportion du temps d'interconnexion.

<sup>1)</sup> Voir J. Abt, M. Schaeren: Elektronisches Datenwählnetz mit Paketvermittlung - EDWP, Bull. SEV/VSE 71(1980)15, S. 813.

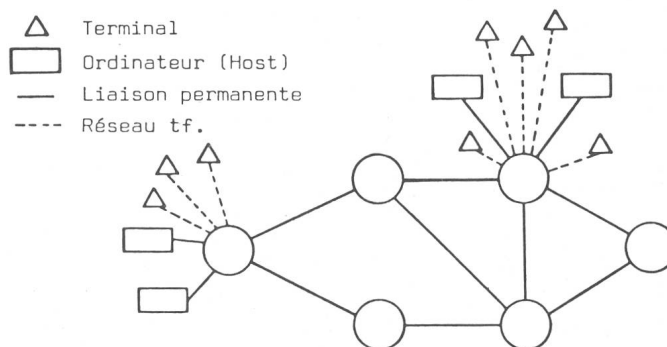


Fig. 1 Eléments d'un réseau de commutation de données



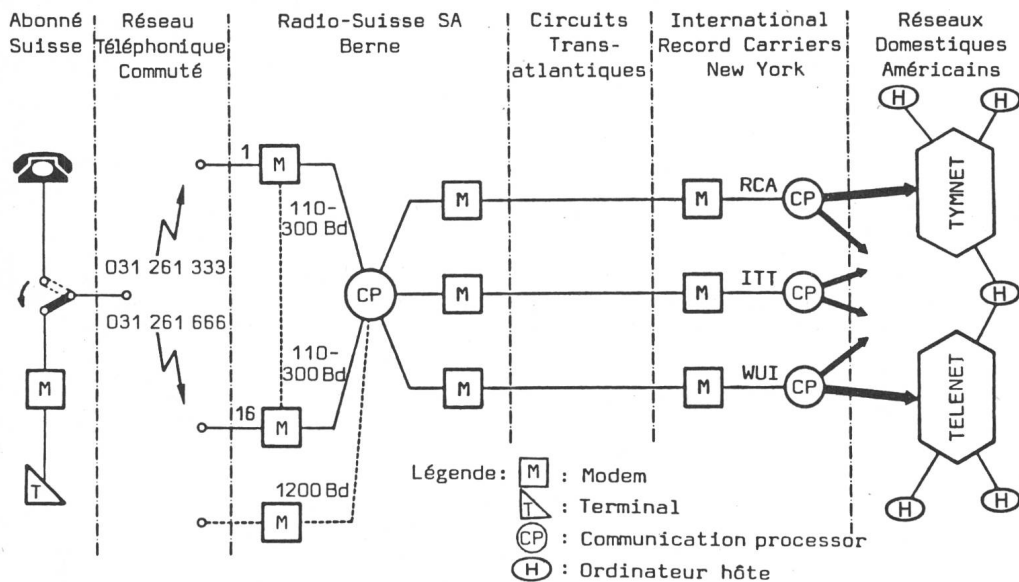


Fig. 2 Configuration du réseau DATAC

La solution répondant à ces critères est la création d'un nœud de commutation relié aux réseaux américains par la technique de la transmission de paquets. Cette technique permet un multiplexage, au niveau des paquets, sur l'artère Berne-USA, d'où une meilleure utilisation des canaux et un prix intéressant pour le client.

#### 4. Description du service DATAC

L'accès aux réseaux américains comporte les éléments suivants (fig. 2):

##### 1. les équipements chez le client

- station téléphonique avec commutateur téléphone/data,
- modem PTT FM200 pour 110 à 300 bauds ou modem PTT PM1200 pour 1200 bauds
- terminal: écran de visualisation ou imprimante.

##### 2. le réseau téléphonique public commuté

##### 3. dans le centre de communication de Radio-Suisse SA à Berne

- modems PTT FM200, respectivement PM 1200, équipant chacune des lignes d'accès à l'équipement de commutation
- l'unité de commutation (Tymnet Engine), développée par la société TYMSHARE Inc. Afin d'assurer une plus grande sécurité, deux unités de commutation se répartissent la charge, chacune d'elles étant capable, en cas de panne, de reprendre tout le réseau.

- les modems haute vitesse CODEX LSI V29 travaillant actuellement à 4800 bit/s, mais utilisables jusqu'à 9600 bit/s.

4. les circuits transatlantiques dont les acheminements sont entièrement diversifiés entre Berne et New-York: deux circuits, via la France et le câble méditerranéen MAT 1, l'Espagne et le câble transatlantique TAT 5.

5. les centres de communication de RCA Globcom, Western Union International et ITT Worldcom à New-York. Ces compagnies possèdent des équipements analogues à ceux installés à Radio-Suisse SA soit des modems haute vitesse CODEX LSI V29, une unité de commutation Tymnet Engine et un équipement d'interface au réseau TELENET.

6. les circuits d'interconnexion à TYMNET (USA), TELENET (USA), DATAPAC (Cdn) et INFOSWITCH (Cdn).

7. les réseaux américains avec leur centre de supervision et les ordinateurs, ou Host Computers, utilisateurs de ces réseaux.

#### L'interconnexion au réseau

Le centre de commutation DATAC (fig. 3) permet aux utilisateurs suisses d'accéder, à partir d'un terminal, aux ordinateurs situés à l'étranger, et inversement aux utilisateurs étrangers d'accéder, à partir d'un terminal, aux ordinateurs situés en Suisse. L'interconnexion au centre de commutation peut se faire selon un des modes suivants:

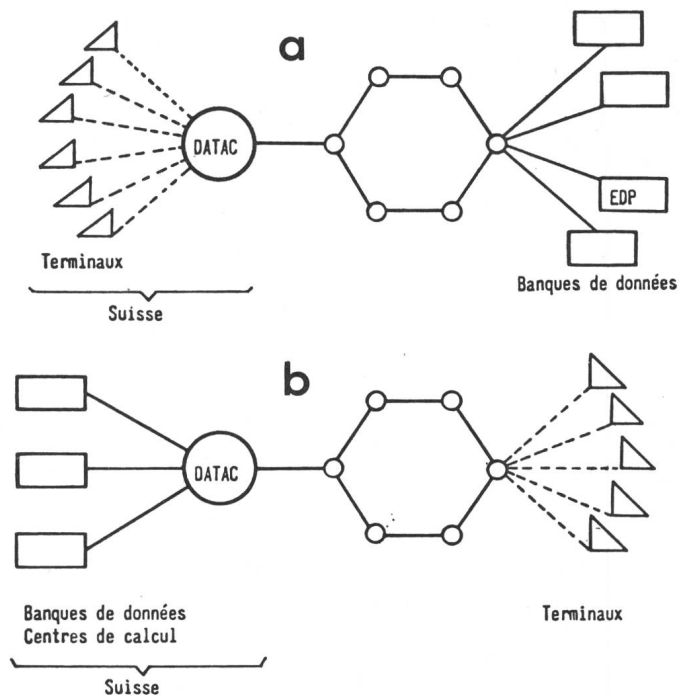


Fig. 3 Interconnexion des réseaux

a Accès depuis la Suisse aux ordinateurs de réseaux de données outre-mer

b Accès de l'étranger aux centres de calcul et banques de données suisses

*A. Terminal:* transmission asynchrone, en mode caractère. Interconnexion à la fonction « assemblage-désassemblage de paquets ». Options: fonction ECHO, remplissage de caractères pour retour du chariot, etc. Vitesse de transmission 110, 300 ou 1200 bit/s.

*B. Ordinateur* (appelé aussi « Host »): deux modes possibles, soit le mode asynchrone (comme pour un terminal) et le mode synchrone, en utilisant le protocole X.25.

L'interconnexion à d'autres nœuds de commutation se fait selon un protocole propre. Le même protocole est utilisé dans la relation entre les deux unités de commutation du centre.

## 5. L'accès aux banques de données en Suisse

Les utilisateurs outre-Atlantique ont-ils un intérêt à travailler avec des centres de calcul suisses ou de dialoguer avec des banques de données situées dans notre pays? On peut répondre par l'affirmative. N'oublions pas que l'économie suisse a de nombreuses succursales à l'étranger: banques, industries, agences de compagnies aériennes ou bureaux de tourisme. Ces succursales sont appelées à travailler avec les banques de données de leur maison mère. Mais aussi des clients américains peuvent avoir un intérêt à accéder à des informations (p. ex. juridiction des banques, des investissements) qui pourraient être stockées dans des banques de données suisses.

Dès août 1979, Radio-Suisse SA offre l'accès des Etats-Unis vers la Suisse. Les ordinateurs situés en Suisse sont interconnectés de façon permanente au centre international de commutation de données, situé à Berne, et peuvent être appelés par les utilisateurs des réseaux TYMNET, TELENET, DATA- et INFOSWITCH.

A l'heure actuelle, deux fabricants d'ordinateurs (PRIME et TANDEM) ont testé l'interconnexion de leur matériel (selon la norme X25) à DATA-AC. Un centre de calcul suisse (FIDES) est relié à DATA-AC, de même que le service de boîte aux lettres électronique (DATA-MAIL) ouvert récemment par RADIO-SUISSE SA. D'autres interconnexions sont prévues dans les mois à venir (p. ex. DATA-STAR, serveur de banques de données bibliographiques).

## 6. Développements en cours

### 6.1 L'autonomie du centre de commutation

Chaque réseau de commutation de paquets possède un centre de supervision du réseau. C'est un système informatisé gérant les accès, assignant les voies d'acheminement, contrôlant la validité des noms d'utilisateurs (= code spécifiant la paire utilisateur-ordinateur hôte) et mots de passe (renouvelés à intervalles réguliers).

L'accès de n'importe quel usager du réseau TYMNET à n'importe quel ordinateur hôte de ce réseau requiert l'intervention du superviseur. Lorsque utilisateur et ordinateur hôte sont tous deux reliés au même nœud du réseau, il peut être souhaitable de donner une certaine autonomie à ce nœud. Celui-ci pourra interconnecter ses « clients » directs d'une façon autonome et devra faire appel au superviseur du réseau dans tous les autres cas.

Dès octobre 1980, le centre de commutation de Radio-Suisse SA sera doté de cette autonomie, permettant des liaisons plus rapides entre utilisateurs suisses.

### 6.2 L'extension à divers pays européens

L'accès à des réseaux de données européens (p. ex. TRANSPAC en France, PSS en Angleterre, RETD en Espagne) serait facilement réalisable au moyen du centre de commutation de Radio-Suisse SA. Des discussions à ce sujet ont lieu avec les PTT.

### 6.3 L'accès aux centres de calcul suisses depuis l'Outre-mer

Outre le continent Nord-américain déjà desservi par DATA-AC, d'autres régions peuvent présenter un intérêt: l'Amérique du Sud, l'Australie, Hong-Kong etc. L'accès depuis ces pays vers la Suisse pourrait être réalisé si la demande pour un tel service existe.

Ainsi, les récents développements du service DATA-AC sont susceptibles d'intéresser plus d'un chef d'entreprise.

#### Adresse de l'auteur

Ph. Mermod, ing. dipl. EPFL, Radio-Suisse SA, Télécommunications, Schwarztorstrasse 61, 3000 Berne 14.