

Zeitschrift: Bulletin des Schweizerischen Elektrotechnischen Vereins, des Verbandes Schweizerischer Elektrizitätsunternehmen = Bulletin de l'Association suisse des électriciens, de l'Association des entreprises électriques suisses

Herausgeber: Schweizerischer Elektrotechnischer Verein ; Verband Schweizerischer Elektrizitätsunternehmen

Band: 71 (1980)

Heft: 17

Artikel: Kompensationsverfahren zur Messung hoher Gleichspannungen in druckgasisolierten Anordnungen

Autor: Peier, D.

DOI: <https://doi.org/10.5169/seals-905281>

Nutzungsbedingungen

Die ETH-Bibliothek ist die Anbieterin der digitalisierten Zeitschriften. Sie besitzt keine Urheberrechte an den Zeitschriften und ist nicht verantwortlich für deren Inhalte. Die Rechte liegen in der Regel bei den Herausgebern beziehungsweise den externen Rechteinhabern. [Siehe Rechtliche Hinweise.](#)

Conditions d'utilisation

L'ETH Library est le fournisseur des revues numérisées. Elle ne détient aucun droit d'auteur sur les revues et n'est pas responsable de leur contenu. En règle générale, les droits sont détenus par les éditeurs ou les détenteurs de droits externes. [Voir Informations légales.](#)

Terms of use

The ETH Library is the provider of the digitised journals. It does not own any copyrights to the journals and is not responsible for their content. The rights usually lie with the publishers or the external rights holders. [See Legal notice.](#)

Download PDF: 05.02.2025

ETH-Bibliothek Zürich, E-Periodica, <https://www.e-periodica.ch>

Kompensationsverfahren zur Messung hoher Gleichspannungen in druckgasisolierten Anordnungen

Von D. Peier

621.317.32

Es wird über eine neuartige Messeinrichtung für hohe Gleichspannung berichtet, bei der ein Teilbereich der Gasisolation durch eine gezielte Fremdionisation eine höhere Leitfähigkeit erhält und in diesem die Wirkung des Hochspannungsfeldes durch ein Gegenfeld kompensiert wird. Die Messeinrichtung weist eine lineare Kennlinie auf, ist von Druck, Temperatur und Zusammensetzung des Gases unabhängig und hat eine Messunsicherheit von $\pm 1\%$. Weitere Entwicklungsmöglichkeiten werden angedeutet.

Description d'un équipement de mesure d'un nouveau genre pour haute tension continue, dont une partie de l'isolation gazeuse reçoit une conductivité plus élevée par ionisation étrangère déterminée, l'effet du champ à haute tension dans cette partie étant compensé par un champ antagoniste. L'équipement de mesure présente une caractéristique linéaire et est indépendant de la pression, de la température et de la composition du gaz. Son incertitude de mesure n'est que de $\pm 1\%$. D'autres possibilités de développement sont mentionnées.

1. Einleitung

Hohe Gleichspannungen können nach zahlreichen Verfahren gemessen werden [1], von denen diejenigen mit ohmschen Spannungsteilern oder Vorwiderständen am gebräuchlichsten sind.

Bei druckgasisolierten Gleichspannungsanlagen sind jedoch besonders hohe Betriebsfeldstärken üblich, so dass Messwiderstände einer übermäßigen Wärmebelastung ausgesetzt sind; ihre Abmessungen können daher selten an die einer gekapselten Anlage angepasst werden. In diesen Fällen bietet sich die Verwendung leistungsarmer Messverfahren an, die z.B. die Kraftwirkung zwischen spannungsführenden Elektroden ausnutzen oder die mit periodisch sich ändernden Kapazitäten arbeiten.

Im Folgenden wird über Entwicklungsarbeiten berichtet, die ein weiteres, leistungsarmes Messverfahren zum Ziel haben. Im Gegensatz zu den vorher genannten arbeitet dieses Verfahren jedoch vorteilhaft mit statischen Elektroden. Es verlangt ferner keine nennenswerten konstruktiven Änderungen der druckgasisolierten Anlagen und lässt eine Messunsicherheit unter $\pm 1\%$ erwarten.

2. Prinzip des Messverfahrens

Die elektrische Leitfähigkeit von Gasen, speziell von Isoliergasen ist sehr gering, sie kann jedoch durch Fremdionisation erhöht werden. Gelingt es, den Bereich erhöhter Leitfähigkeit eng zu begrenzen, z.B. in der Art eines Kanals zwischen den spannungsführenden Elektroden, so ist dieser mit einem nicht-linearen Widerstand vergleichbar. Ist ferner sichergestellt, dass der Kanal erhöhter Leitfähigkeit keine nennenswerte Schwächung der elektrischen Festigkeit der umgebenden Gasisolation darstellt, so kann er in der Art eines Vorwiderstandes für die Messung hoher Spannungen verwendet werden. Erste Anwendungen sind für die Messung von Feldstärken in atmosphärischer Luft bekannt [2].

Bei höheren Ansprüchen an die Messunsicherheit kann der Nachteil der nicht-linearen Kennlinie u.a. dadurch vermieden werden, dass der Strom im Kanal zu null kompensiert wird. Dabei ist es ausreichend, wenn das hierfür erforderliche Kompensationsfeld nur auf den Teil des Kanales wirkt, in dem Ladungsträger durch Fremdionisation erzeugt werden (Fig. 1). Die Kompensationsspannung wird damit ein direktes Mass für die zu messende Spannung. Sie ist verglichen mit der Hochspannung um so kleiner, je kleiner der Ionisationsbereich im Verhältnis zur Länge des Kanales gewählt wird.

Ein weiterer Vorteil dieses Verfahrens besteht darin, dass der Kanal durch Ladungsträgerverarmung im Fall der Kom-

pensation wieder eine sehr geringe, dem umschliessenden Gas ähnliche Leitfähigkeit erhält, so dass die Messung quasi leitungslos durchgeführt werden kann.

3. Gasphysikalische Zusammenhänge

Eine Anwendung des Verfahrens ist insbesondere bei druckgasisolierten, gekapselten Hochspannungsanlagen vorteilhaft, die üblicherweise mit SF_6 oder $\text{SF}_6\text{-N}_2$ -Gemischen bei Gasdrücken von einigen bar isoliert werden. Unter diesen Voraussetzungen sind als Quelle der ionisierenden Strahlung α -aktive Präparate geeignet, da zum einen der Wirkungsquerschnitt für die Ionisation der schweren Gasmoleküle durch schwere Teilchen gross und zum anderen die Reichweite der α -Teilchen gering ist. Diese ist von der Teilchenenergie, Gasdichte und Gasart abhängig [3]. Für das hier einheitlich verwendete Americium 241 beträgt sie in SF_6 (3 bar, 20 °C) etwa 0,8 cm.

Für die experimentellen Untersuchungen wurde das Präparat auf der Mitte einer kreisförmigen Messelektrode fixiert, die isoliert in eine Schutzringelektrode eingelassen war. Damit ergibt sich vor der Messelektrode ein näherungsweise halbkugelförmiger Ionisationsbereich; der Durchmesser der Messelektrode ist mit 1,5 cm an den Ionisationsbereich angepasst. Im Ionisationsbereich werden wegen der Elektronegativität des SF_6 Ionenpaare erzeugt, die längs der Feldlinien aus dem Ionisationsbereich heraus zu den Elektroden wandern und so den leitfähigen Kanal bilden.

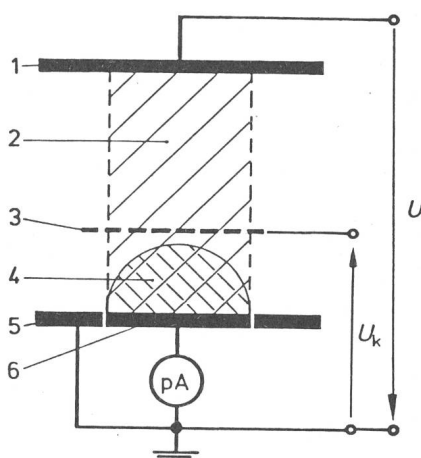


Fig. 1 Prinzipskizze für ein Kompensationsverfahren zur Messung hoher Gleichspannungen bei gasisolierten Anordnungen

- | | |
|--------------------------------|-----------------------|
| 1 Hochspannungselektrode | 4 Ionisationsbereich |
| 2 Kanal erhöhter Leitfähigkeit | 5 Schutzringelektrode |
| 3 Kompensationselektrode | 6 Messelektrode |

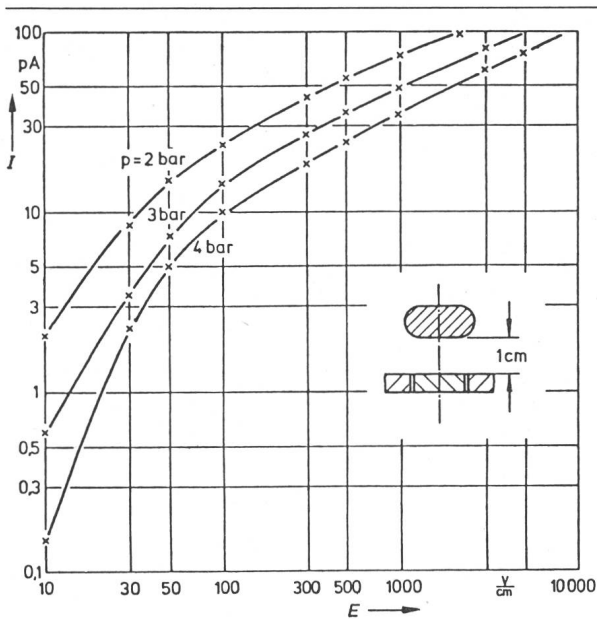


Fig. 2 Stromstärke-Feldstärke-Kennlinien für fremdionisiertes SF₆ (20 °C) im quasi-homogenen Feld

Die Sättigungsstromstärke I_s im Kanal bei höheren Feldstärken kann aus der Anzahl der pro Zeiteinheit gebildeten Ionenpaare abgeschätzt werden.

$$I_s = 2 \cdot e \cdot n_1 \cdot n_2 \quad (1)$$

e Elementarladung

Dabei ist n_1 die Zahl der in der Messzeit im Mittel emittierten α -Teilchen, die aus der Aktivität des Präparates von $1,7 \cdot 10^4$ Bq und der Definition 1 Bq (Bequerel) = 1 Teilchen/s zu

$$n_1 = 1,7 \cdot 10^4 \text{ Teilchen/s} \quad (2)$$

berechnet werden kann. Die Anzahl der möglichen Ionisationsereignisse pro α -Teilchen n_2 kann aus dem Verhältnis der Teilchenenergie 4,8 MeV und der Ionisierungsenergie der SF₆-Moleküle von etwa 20 eV zu

$$n_2 = 2,4 \cdot 10^5$$

berechnet werden, so dass für die Sättigungsstromstärke folgt

$$I_s = 1,3 \cdot 10^{-9} \text{ A} \quad (3)$$

Stromstärke-Feldstärke-Kennlinien für einen Kanal in SF₆ sind in Fig. 2 wiedergegeben. Sie zeigen zunächst, dass die nach (3) erwartete Sättigungsstromstärke grössenordnungsmässig erreicht wird. Der quasi-lineare Bereich der Kennlinien ist auf Feldstärken zwischen etwa 30 V/cm und etwa 100 V/cm beschränkt. Die Druckabhängigkeit (Dichteabhängigkeit) der Stromstärke-Feldstärke-Relation kann nach Anschauung auf die Druckabhängigkeit der Ionenbeweglichkeit b zurückgeführt werden. Für diese wurde in [4] für einen sehr weiten Bereich des Druckes p gefunden

$$b \sim p^{-1,25} \quad (4)$$

Dies wird durch die hier gefundene Abhängigkeit in guter Näherung bestätigt.

Weitere, hier nicht näher erläuterte Eigenschaften sind, dass die Kennlinien im Rahmen der Messunsicherheit reproduzierbar waren, dass kein Einfluss der Polarität der Hochspannung beobachtet werden konnte und dass kein nennenswerter Ein-

fluss des Elektrodenabstandes bestand. Bei einer über 14 h konstant gehaltenen Feldstärke konnten, abgesehen vom überlagerten Rauschen, keine Stromänderungen erfasst werden. Die Ursache des Rauschens kann in den statistisch streuenden Emissionen von α -Teilchen vermutet werden. Fasst man die in (2) berechnete Emissionsrate n_1 als Erwartungswert auf, so kann die relative Standardabweichung σ_r der Stromstärke nach [3] daraus berechnet werden.

$$\sigma_r = 1/\sqrt{n_1 \cdot \tau} \quad (5)$$

Mit der entsprechenden Messzeit zur Zählung der Emissionen $\tau = 1$ s folgt theoretisch

$$\sigma_r = 0,77\% \quad (6)$$

Ein zum Vergleich experimentell ermittelter Wert kann aus einer Messung des Rauschanteiles des Stromes gewonnen werden, wozu man diesen einem Strombereich von $\pm 3\sigma_r$ zuordnet. Dies ergibt einen Wert von

$$\sigma_r' = 0,72\% \quad (7)$$

so dass wegen der guten Übereinstimmung von (6) und (7) die Vermutung über die Ursache des Stromrauschens als bestätigt angesehen werden kann.

Die Bedeutung dieses systembedingten Rauschens liegt darin, dass es zu einer Abhängigkeit zwischen der Unsicherheit des Strommittelwertes und der Messzeit (Integrationszeit) führt, die unabhängig vom gewählten Arbeitspunkt auf der Kennlinie ist.

So entspricht nach experimentellen Untersuchungen z.B. einer Messzeit von 15 s eine Unsicherheit von 0,5% und einer Messzeit von 5 s eine solche von 1%. Wie aus dem zuvor gesagten verständlich ist, kann durch höhere Aktivität des Präparates sowohl die Messunsicherheit als auch die Messzeit reduziert werden.

Die Rückwirkung eines Kanales erhöhter Leitfähigkeit auf die elektrische Festigkeit von SF₆ wurde zwischen Kugel-

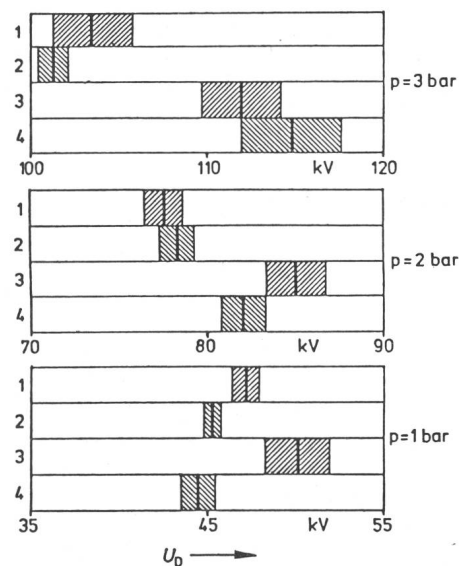


Fig. 3 Mittlere Durchschlagsspannung U_D mit 95 %-Vertrauensbereich (Stichprobenumfang 10) für SF₆ bei 20 °C zwischen Kugel-Platte-Elektroden mit 5 mm Schlagweite

- 1 Kugel positive Polarität, ohne Präparat
- 2 Kugel positive Polarität, mit Präparat
- 3 Kugel negative Polarität, ohne Präparat
- 4 Kugel negative Polarität, mit Präparat

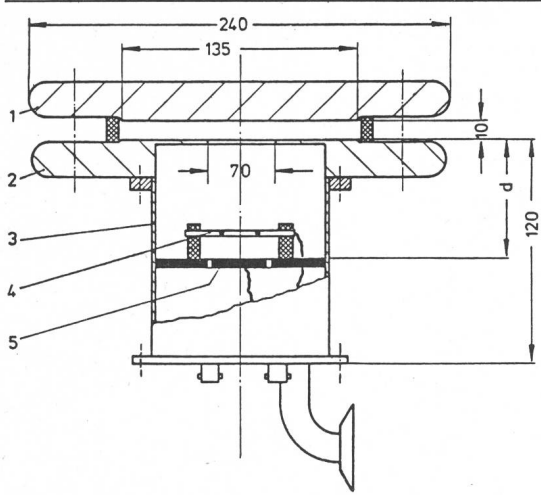


Fig. 4 Vereinfachte Darstellung des Versuchsgefäßes

- 1 Hochspannungselektrode
 - 2 geerdete Elektrode mit Lochblende
 - 3 Messkammer
 - 4 Kompensationselektrode
 - 5 Messelektrode
- (weitere Erläuterungen im Text)

Platte-Elektroden untersucht. Dabei musste jedoch eine geringfügig modifizierte Plattenelektrode verwendet werden, um einer Kontaminierung des Versuchsgefäßes vorzubeugen. Anstelle der sonst üblichen Messelektrode wurde hier ein feinsmaschiges Drahtnetz gleichen Durchmessers verwendet, unterhalb dessen das Präparat fixiert war. Die statistisch ausgewerteten Messergebnisse sind in Fig. 3 zusammengefasst. Die Referenzmessungen ohne Präparat wurden ebenfalls mit der mit Drahtnetz versehenen Plattenelektrode ausgeführt. Die Ergebnisse zeigen, dass eine statistisch signifikante Reduzierung der Durchschlagspannung erst bei Drücken unter 2 bar zu erwarten ist. Für den praktischen Einsatz werden daraus keine Nachteile abgeleitet, da zum einen Drücke unter 2 bar unüblich sind und zum anderen ein Kompensationsverfahren vorgesehen ist, bei dem die Leitfähigkeit des Kanals relativ gering ist. Aber auch bei Störungen in der Messeinrichtung mit Ausfall der Kompensationsspannung wird nach diesen Untersuchungen keine merkliche Schwächung der Gasisolation erwartet.

4. Versuchsaufbau für eine Messeinrichtung

Für die Konstruktion des Versuchsaufbaues wurde davon ausgegangen, dass eine gekapselte Anlage für 600 kV Nennspannung vorliegt. In der Nähe der Kapselung wurde als Nennfeldstärke 10 kV/cm angenommen. Die Verhältnisse in diesem Bereich wurden durch zwei Plattenelektroden mit 1 cm Abstand nachgebildet, so dass eine Nennspannung von 10 kV zwischen diesen Platten einer Nennspannung von 600 kV der Hochspannungsanlage entspricht.

Da das Kompensationsverfahren letztlich automatisiert werden soll, muss die maximale Kompensationsspannung an die Möglichkeiten einer elektronischen Schaltung angepasst sein. Spannungen bis etwa 100 V werden hier als geeignet angesehen. Geht man ferner davon aus, dass der Abstand zwischen Kompensationselektrode und Messelektrode an den Ionisationsbereich mit 1 cm angepasst werden soll, so folgt für den Betrieb mit Nennspannung eine Kompensationsfeldstärke in der Größenordnung von 100 V/cm, die damit auch die durch die Hochspannung vor der Messelektrode erzeugte

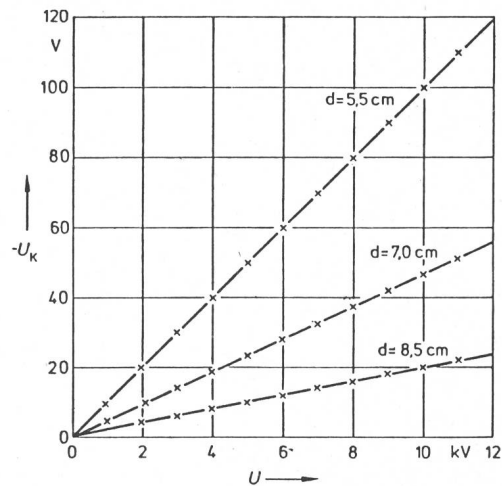


Fig. 5 Abhängigkeit der Kompensationsspannung U_K von der Hochspannung U

Parameter: Abstand d «Lochblende-Messelektrode»

Feldstärke vorschreibt. Daraus folgt, dass die zwischen den Plattenelektroden herrschende Feldstärke für den Bereich vor der Messelektrode etwa um den Faktor 100 zu schwächen ist.

Dies wird konstruktiv dadurch gelöst, dass die geerdete Plattenelektrode (Kapselung) mit einer Lochblende versehen wird, so dass ein Felddurchgriff in eine angeflanschte Messkammer entsteht. Die für die erwünschte Feldschwächung optimale Geometrie von Lochblende und Messkammer kann abgeschätzt werden, wenn die Messkammer als Hohlkugel aufgefasst wird. Die Rechnung soll nicht ausgeführt werden; die entsprechenden Ansätze sind in [5] enthalten. Sie liefern für die Lochblende einen Durchmesser von etwa 7 cm. Das auf diesem Wege gefundene und durch experimentelle Untersuchungen verfeinerte Versuchsgefäß ist in Fig. 4 skizziert. Unterhalb von Messelektrode und Schutzringelektrode ist ein geschirmter Raum zur späteren Unterbringung der elektronischen Schaltungen vorgesehen. Für die Kompensationselektroden sind in der Sondenmesstechnik zahlreiche Geometrien denkbar [6]. Hier wurde eine ringförmige Ausführung gewählt, da ihre kapazitive Ankopplung an die Messelektrode gering sein sollte, um die vorgesehene automatische Regelung nicht durch übermäßig starke Einschwingvorgänge zu erschweren.

Die Hochspannung wurde einem bis 15 kV feinstufig einstellbaren Netzgerät entnommen. Die Spannung ist auf $\pm 3 \cdot 10^{-4}$ stabil; sie wurde durch eine konventionelle Messeinrichtung mit einer relativen Unsicherheit von $\pm 3 \cdot 10^{-4}$ gemessen. Die Kompensationsspannung wurde durch ein zweites Netzgerät geliefert und mit einer relativen Unsicherheit von $\pm 1 \cdot 10^{-4}$ gemessen. Die Stromstärke wurde zwischen Messelektrode und Erde mit einem Elektrometerverstärker als Nullindikator erfasst; es konnten Stromstärken bis herab zu 0,01 pA gemessen werden.

5. Messergebnisse

Die Abhängigkeit der Kompensationsspannung von der Hochspannung wurde zunächst für SF₆ (3 bar, 20 °C) gemessen. Fig. 5 zeigt exakt lineare Zusammenhänge

$$U_K = -K \cdot U \quad (8)$$

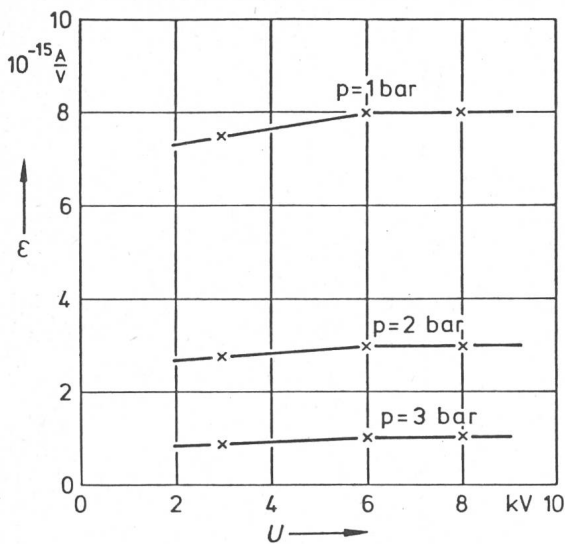


Fig. 6 Abgleichempfindlichkeit ε als Funktion der Hochspannung U
Parameter: Gasdruck p

und dokumentiert damit das gewünschte, teileräquivalente Verhalten der Messeinrichtung. Der Proportionalitätsfaktor K in (8) wird durch die geometrischen Kenngrößen festgelegt, dargestellt am Beispiel des Abstandes d zwischen Messelektrode und Lochblende (Fig. 4). Unter den vorgegebenen Randbedingungen hinsichtlich der Höhe der Kompensationsspannung ist die Kennlinie für $d = 5,5$ cm optimal, da bei ihr die zur Verfügung stehende Kompensationsspannung vollständig zur Messung ausgenutzt wird.

Weitere Untersuchungen im Druckbereich 1 bar...5 bar und im Temperaturbereich 0°C ... $+40^\circ\text{C}$ zeigten, dass das Kennlinienfeld gegenüber Dichteänderungen des Gases invariant ist. Auch N_2 -Beimengungen zum SF_6 verursachten keine Änderung der gefundenen Charakteristik.

Da die Messung der Kompensationsspannung im Bereich einiger 10 V selbst bei geringem elektronischen Aufwand mit einer Unsicherheit von $\pm 0,1\%$ möglich ist, ist diese Unsicherheit für das Verfahren nicht entscheidend. Wesentlicher ist es, wie gut durch den Abgleich ein Arbeitspunkt auf der Kennlinie (Fig. 5) reproduziert werden kann.

Die Abgleichempfindlichkeit der Versuchseinrichtung wurde untersucht, indem die Hochspannung nach erfolgtem Abgleich um 100 V erhöht wurde und der bei konstanter Kompensationsspannung zu beobachtende Stromanstieg gemessen wurde.

Die in Fig. 6 wiedergegebenen Ergebnisse zeigen, dass die Empfindlichkeit zwar von der Hochspannung nahezu unabhängig ist, jedoch durch den Gasdruck beeinflusst wird. Die Empfindlichkeitszunahme mit abnehmendem Druck ist dabei etwa gleich der Stromzunahme bei abnehmendem Druck bei sehr kleinen Feldstärken, wie sie aus Fig. 2 entnommen werden können.

Mit dem vorliegenden Aufbau konnten die Messpunkte innerhalb eines Streubereiches reproduziert werden, der bei kleineren Spannungen etwa $\pm 1\%$ und ab etwa $5\text{ kV} \pm 0,8\%$ betrug. Damit wird die Unsicherheit aufgrund der Abgleichempfindlichkeit neben der Unsicherheit aufgrund des Stromrauschens bestimmend für die Gesamtunsicherheit. Geht man zunächst von einer Messzeit von 10 s aus, so liegt die Gesamtunsicherheit beim augenblicklichen Entwicklungsstand bei geometrischer Addition der Teilunsicherheiten etwas unter $\pm 1\%$.

6. Ausblick

Die Ziele der fortführenden Arbeiten sind die Automatisierung des Abgleichvorganges, die Reduzierung der Messunsicherheit und die Verkürzung der Messzeit auf etwa 1 s.

Hierzu sollen die Entwicklungsmöglichkeiten untersucht werden, die durch die Verwendung von Präparaten mit höheren Aktivitäten gegeben sind, wobei die messtechnischen Vorteile gegen die Nachteile eines für die industrielle Praxis gegebenenfalls erforderlichen Zulassungsverfahrens gemäß nationaler Strahlenschutzverordnungen (z.B. [7]) abzuwägen sind.

Ferner werden weitere Kompensationsverfahren in die Untersuchungen einbezogen, mit denen höhere Abgleichempfindlichkeiten erreicht werden sollen.

Literatur

- [1] D. Kind: Einführung in die Hochspannungstechnik. 2. Auflage. Braunschweig/Wiesbaden, Verlag Vieweg, 1978.
- [2] H. Haase: Statische Elektrizität und ihre Auswirkungen. Kunststoffe 45(1955)10, S. 417...420.
- [3] F. Kohlrausch: Praktische Physik. 22. Auflage. Band 1 und 3. Stuttgart, Teubner-Verlag, 1978.
- [4] W. F. Schmidt and H. Jungblut: Ion mobility and recombination in compressed sulphur hexafluoride. Journal of Physics D 12(1979)6, p. L67...L70.
- [5] H. Kaden: Wirbelströme und Schirmung in der Nachrichtentechnik. 2. Auflage. Berlin/Göttingen/Heidelberg, Springer-Verlag, 1959.
- [6] R. T. Waters and E. O. Selim: Field filters - new static probes for field measurement at electrodes. International High Voltage Symposium, Milan 1979, Paper 44.07.
- [7] Verordnung über den Schutz vor Schäden durch ionisierende Strahlen (Strahlenschutzverordnung) vom 13. Oktober 1976. Bundesgesetzblatt, Teil I, S. 2905.

Adresse des Autors

Dr. Ing. D. Peier, Laboratorium für Hochspannung der Phys.-Techn. Bundesanstalt, Bundesallee 100, D-3300 Braunschweig.