

235 Jahre elektrische Kondensatoren : ein Rückblick

Autor(en): **Imhof, A.**

Objekttyp: **Article**

Zeitschrift: **Bulletin des Schweizerischen Elektrotechnischen Vereins, des Verbandes Schweizerischer Elektrizitätsunternehmen = Bulletin de l'Association Suisse des Electriciens, de l'Association des Entreprises électriques suisses**

Band (Jahr): **71 (1980)**

Heft 23

PDF erstellt am: **22.07.2024**

Persistenter Link: <https://doi.org/10.5169/seals-905316>

Nutzungsbedingungen

Die ETH-Bibliothek ist Anbieterin der digitalisierten Zeitschriften. Sie besitzt keine Urheberrechte an den Inhalten der Zeitschriften. Die Rechte liegen in der Regel bei den Herausgebern.

Die auf der Plattform e-periodica veröffentlichten Dokumente stehen für nicht-kommerzielle Zwecke in Lehre und Forschung sowie für die private Nutzung frei zur Verfügung. Einzelne Dateien oder Ausdrucke aus diesem Angebot können zusammen mit diesen Nutzungsbedingungen und den korrekten Herkunftsbezeichnungen weitergegeben werden.

Das Veröffentlichen von Bildern in Print- und Online-Publikationen ist nur mit vorheriger Genehmigung der Rechteinhaber erlaubt. Die systematische Speicherung von Teilen des elektronischen Angebots auf anderen Servern bedarf ebenfalls des schriftlichen Einverständnisses der Rechteinhaber.

Haftungsausschluss

Alle Angaben erfolgen ohne Gewähr für Vollständigkeit oder Richtigkeit. Es wird keine Haftung übernommen für Schäden durch die Verwendung von Informationen aus diesem Online-Angebot oder durch das Fehlen von Informationen. Dies gilt auch für Inhalte Dritter, die über dieses Angebot zugänglich sind.

235 Jahre elektrische Kondensatoren – ein Rückblick

Von A. Imhof

621.319.4(091)

Die Geschichte des Kondensators, dieses ältesten elektrischen Apparates, wird unter Hinweis auf seine sehr mannigfaltigen Anwendungsgebiete und die entsprechenden vielfältigen Bauarten dargestellt.

L'histoire du condensateur, ce plus ancien des appareils électriques, ainsi que ses domaines d'emplois très variés et ses nombreux modes de construction correspondants, sont décrits.

Der elektrische Kondensator gehört zu den historisch ältesten Apparaten der Elektrotechnik. Und dabei ist er, in einigen grossen Wellen der Anwendung, noch keineswegs veraltet: In immer neuen Formen und Bauarten wird er stetsfort seinem besonderen Zweck angepasst. Er erfuhr mehrere geschichtliche Perioden grossen Aufschwungs, ist konstruktiv einfach und in bezug auf die Zahl der nach und nach verwendeten Werkstoffe eher bescheiden geblieben. Freilich bot er auch seine Probleme aller Schwierigkeitsgrade. Und noch eine Besonderheit: Die Abmessungen der Kondensatoren variieren heute vom Hundertstelmillimeter bis zu einigen Metern. Dass deren Stückzahl, bei weltweiter Verbreitung, die grösste aller elektrischen Apparate ist, mag manchen Leser erstaunen: Sie beträgt zweifellos viele Milliarden.

1. Die Leydener Flasche

Die Erfindung des Kondensators in seiner ersten Gestalt einer Flasche (Fig. 1), im Oktober 1745 zu Camin in Pommern, ist das Verdienst des Domherrn *Ewald Jürgen von Kleist* [1; 39]. Sie erfolgte wenige Monate später, im Januar 1746, unabhängig hiervon, ein zweites Mal durch *Pieter Muschenbroeck* in Leyden, als dieser in Gegenwart von *Cunäus* Wasser in einer Flasche elektrisieren wollte. Dabei soll *Cunäus* die Flasche in einer Hand gehalten und mit der andern zufällig den Zuführungsdraht berührt haben. «Nicht um die Krone von Frankreich möchte ich mich nochmals solcher Wirkung aussetzen» schrieb er seinem Freund *Réaumur* in Paris [2]. So erklärt es sich, dass man fortan sowohl die Benennung «Kleistsche Flasche» als auch «Leydener Flasche» verwendete. Die Parallelschaltung mehrerer solcher Flaschen ist wahrscheinlich durch *Winkler* 1746 vorgenommen worden, um damit grössere Wirkung zu erzielen.

In ungefähr dieselbe Zeit fällt der erste Ansatz zur gesetzmässigen Formulierung elektrischer Erscheinungen, nämlich der Erkenntnis, dass die angesammelte Elektrizitätsmenge der Grösse der leitenden Belegungen der Flasche direkt proportional und der Dicke der isolierenden Zwischenschicht umgekehrt proportional ist. Dieses durch *Wilson* 1746 ausgesprochene Gesetz wurde allerdings erst 1773 durch *Cavendish* experimentell bestätigt. Die Erscheinung des «elektrischen Rückstandes» wurde durch *Wilson*, ebenso durch *Winkler*, vielleicht auch durch *Gralath* in jenen Jahren entdeckt. Am 20. April 1746 wurde vom Danziger Bürgermeister *Gralath* die Entladung der Leydener Flaschen durch 20 Menschen hindurch öffentlich gezeigt; im selben Monat führten Abbé *Jean A. Nollet* [39] und *Charles Du Fay* [39] im Hofe des Pariser Kar-

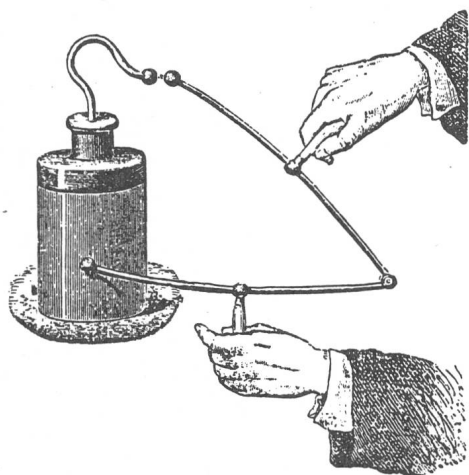


Fig. 1 Leydener Flasche und Entlader [1]

thäuserklosters vor König Ludwig XV die Entladung vor, diesmal durch eine Kette von 180 Gardisten. Einen Monat später begann *Le Monnier* in Paris seine Messungen der Geschwindigkeit des elektrischen Stromes, wobei er sich der Entladung der Leydener Flasche durch einen 12789 Fuss langen Eisendraht bediente. Gleichzeitig zeigte der Wiener Pater *Joseph Franz*, dass ein 5300 Fuss langer Metalldraht in unmessbar kurzer Zeit vom elektrischen Strom durchflossen wurde. Am 28. Juli 1746 entlud *Winkler* in Leipzig eine Batterie von Leydener Flaschen durch einen Stromkreis, in den die Pleisse eingeschaltet war, womit die Leitfähigkeit des Wassers erwiesen war. Diese «Wunder der Leydener Flasche» waren es dann auch, die *Benjamin Franklin* [39] zu seinen elektrischen Studien anregten, die wenig später zur Erfindung des Blitzableiters führten. *Winkler* verbesserte die Leydener Flasche, indem er sie aussen mit einem leitenden Belag versah: den innern Belag bildete eine Wasserfüllung [3].

2. Vom Elektrophor zum Wickelkondensator

Die Erfindung des «Elektrophors» erfolgte durch *Alessandro Volta* [39] 1775 und auch durch *Wilke*. *Volta* gelangte 1782 vom Elektrophor durch Verringerung der Isolierschichtdicke zum Kondensator. Seine Vorrichtung bestand aus zwei Metallplatten mit einer dünnen Isolierschicht dazwischen, am besten einem Firnis. Sie erfährt beim Abheben der einen Metallplatte eine Verkleinerung der Kapazität, was eine Verdichtung der «elektrischen Atmosphäre», d.h. eine Spannungssteigerung bewirkt (Fig. 2 rechts). *Cavallo* ersetzte 1788 das feste Dielektrikum bei *Volta's* Kondensator durch eine Luftschicht, welche zwar schwächer wirksam war als jenes, dafür aber keine unfreiwillige reibungselektrische Erregung verursachte. Glimmer wird als Kondensatorisolation im Zusammenhang mit Versuchen von *Aepinus* (1724–1802), dem Entdecker der Influenzelektrizität erwähnt. Im Jahre 1806 verwendete *William Nicholson* [39] Glimmer als Kondensator-Dielektrikum [3; 37].

Wie umständlich das Elektrophor noch in Physikbüchern beschrieben ist, die vor rund 100 Jahren herauskamen, zeigt der nachfolgende, wörtlich wiedergegebene Text [1]:

«Es besteht aus drei Teilen, dem Harzkuchen, der «Form» und dem Deckel. Der Harzkuchen wird aus vier Theilen Colophonium und ein Theil Schellack hergestellt. Man schmelzt über gelindem Feuer in einem irdenen Topfe zuerst das Colophonium und setzt nach und nach unter beständigem Umrühren den Schellack hinzu. Die geschmolzene Masse giesst man in eine Form von Blech, eine kreisrunde Scheibe von 30 bis 60 cm Durchmesser, mit einem aufrecht stehenden, eine Fingerbreite hohen Rande. Die blecherne Form ist mit Stanniol oder Silberpapier ausgelegt, das nur an sehr wenigen

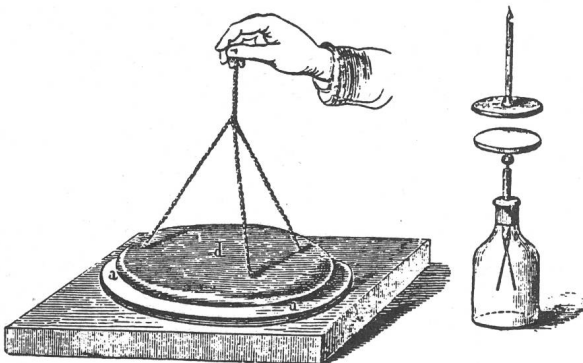


Fig. 2 Elektrophor, rechts Elektroskop, darüber ein Luft-Platten-Kondensator

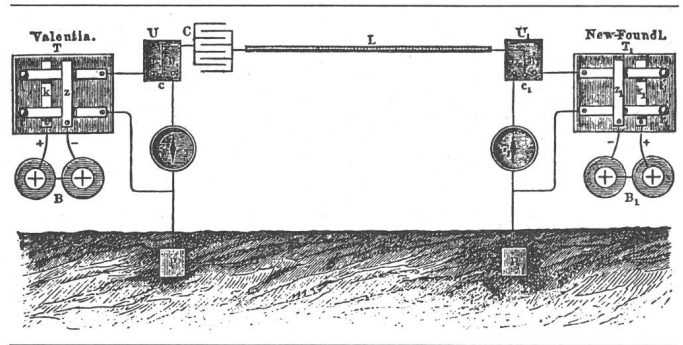


Fig. 3 Telegraph zwischen Valentia (Irland) und Neufundland um 1860 [Die gesamten Naturwissenschaften, 3. Auflage, 1. Band, Baedeker 1873]. Kondensator von Varley

Punkten angeklebt wird. Die Harzmasse füllt die Form ganz aus. Der Harzkuchen muss langsam erkalten, beim Gebrauch wird er mit wollenen Zeug, besser mit einem Fuchsschwanz oder einem Katzenfell, gepeitscht. Der dritte Theil des Elektrophors ist der Deckel. Man lässt sich ein rundes, 2 cm starkes Brettchen anfertigen, dessen Durchmesser 3 bis 5 cm kleiner als der des Harzkuchens ist. Der Rand desselben wird auch nach oben und unten wohl abgerundet, und jede scharfe Kante vermieden. Dies Brettchen wird ganz und gar mit Stanniol überklebt. Der Deckel bildet einen Leiter, der isoliert soll aufgehoben werden können; man befestigt deshalb mit eingeschraubten, messingenen Schraubkugeln an gleichweit von seinem Rande entfernten Stellen drei rein seidene Schnüre von etwas über 30 cm Länge und bindet sie oben zusammen, um daran den Deckel bequem halten zu können. Statt des Harzkuchens wird häufig eine Platte aus Ebonit oder Horngummi gebraucht ...»

Noch nahezu das ganze 19. Jahrhundert hindurch waren Kondensatoren als Leydener Flaschen fast nur für Experimentierzwecke an Schulen in Gebrauch. Unter anderem waren sie ein Bestandteil der Influenzmaschine, die in keinem Instrumentarium des Physikunterrichts fehlen durfte. An der elektrotechnischen Ausstellung in Paris 1881 war aus dem berühmten physikalischen Kabinett zu Harlem eine Riesenelektroskopmaschine von *Van Marum* aus dem Jahre 1785 zu sehen, zusammen mit der zugehörigen Batterie von 25 Leydener Flaschen von je 90 cm Höhe und 50 cm Weite.

Eine sehr bemerkenswerte Neuerung war der von *Varley* 1860 konstruierte Blätterkondensator. Er diente zur Speisung der Nadeltelegraphen an den atlantischen Kabeln (Fig. 3). Blätter aus dünnem Papier wurden nach ihrer Tränkung mit Paraffin mit Stanniol belegt und dann aufeinander geschichtet. Hierauf wurden alle oberen Belegungen einerseits, alle untern andererseits miteinander verbunden. Die Stanniolblätter hatten eine Fläche von 40000 Quadratfuss. Sie bildeten einen Block von 3 Fuss Länge, 2 Fuss Breite und 5 Zoll Höhe.

Die Funkeninduktoren, die zu jenen Zeiten und auch noch am Anfang unseres Jahrhunderts eine erhebliche Rolle spielten, verwendeten, erstmals durch *Fizeau*, Blätterkondensatoren zur Dämpfung des Funkens an ihrem *Wagnerschen* [39] Hammer und andern Unterbrechersystemen. Kondensatoren dieser Art haben fortan weite Verbreitung gefunden, denn sie ermöglichen die Unterbringung grosser Kapazitäten in kleinem Raum.

Zur industriellen Fertigung grosser Kondensatoren für hohe Spannungen kam es erst am Anfang unseres Jahrhunderts. *Jean de Modzelewski* (1875–1947) aus Russisch-Polen und *Ignaz Moscicki* [39], von Beruf Elektrochemiker, gründeten im Dezember 1903 in Fribourg eine kleine Fabrik für Hochspannungskondensatoren, zunächst mit dem Zweck, durch

heftige elektrische Entladungen den Luftstickstoff mit Sauerstoff zu verbinden. *Moscicki* meldete 1905 in Bern ein Patent für «Einrichtungen zur Erzeugung von Stickstoffoxyden mittels des Wechselstrom-Flammenbogens» an. Hiezu fehlten die Kondensatoren, die den stossartigen elektrischen Entladungen und den hohen Spannungen von mehreren tausend Volt gewachsen waren. *Moscicki* hielt sich an die Leydener Flasche in Gestalt hoher Glasflaschen, deren Wandstärke er jedoch an den Rändern der metallischen Beläge (sie bestanden aus Silber) erhöhte, um die elektrische Feldstärke an diesen gefährdeten Stellen zu vermindern. Seine Kondensatoren fanden ihre bevorzugte Verwendung zum Schutz von Hochspannungsnetzen, die zu jener Zeit rasch an Zahl und Grösse zunahmen, gegen atmosphärische Entladungen. Zwischen 1922 und 1926 errichtete *Moscicki* in Polen zwei weitere Kondensatorenfabriken. *Turner* und *Hobart* schreiben in ihrem seinerzeit sehr geschätzten Buch «Die Isolierung elektrischer Maschinen»:

«Einen ausserordentlich wertvollen Beitrag zur Kenntnis des elektrischen Durchschlages liefern die interessanten Untersuchungen von *Moscicki* über die Durchschlagfestigkeit der Dielektrika. *Moscicki* weist nach, dass es zwei unter sich völlig verschiedene Arten von Durchbruch gibt: Durchbruch am Rande einer Belegung und Durchbruch im Innern von belegten Flächen. Versuche haben nun ergeben, dass bei diesem Durchbruch am Rand die Durchschlagsspannung der Quadratwurzel der Materialdicke proportional ist. Dagegen ergab sich für den Durchbruch im Innern der belegten Fläche (in diesem Falle wurde die Dicke am Rande der Belegung vergrössert), dass die Durchschlagsspannung direkt proportional der Materialdicke ist.» Dann folgt ein Hinweis auf damalige Prüfverfahren: «Kondensatoren müssen mit ihrer doppelten Betriebsspannung und normalen Periodenzahl geprüft werden.»

Dies nach den «Normalien des Comités des American Institute of Electrical Engineers».

Eine andere Lösung zur Bewältigung des Randproblems wandte um 1920, ebenfalls in Fribourg, *E. Pfiffner* an (Fig. 4). Als Dielektrikum verwendete er Zellonfolie, die beidseitig metallisiert wurde. Die Folien wurden alsdann zu Rollen aufgewickelt. Gegen den Rand hin wurde die Metallschicht so dünn

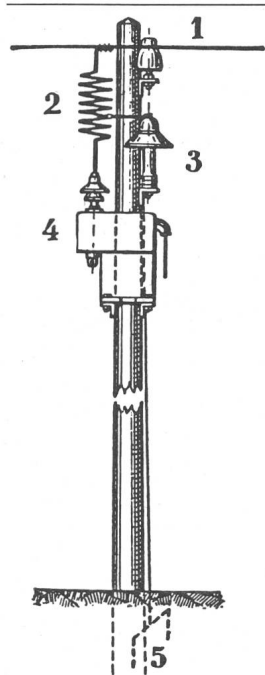


Fig. 4 Pfiffner-Kondensator [5]

3 Zum Schutz des Transformators 4 auf Freileitungsmast

gemacht, dass sie einen hohen ohmschen Widerstand aufwies [5]. Die theoretisch gute Lösung war aber praktisch kaum sicher zu meistern, sodass es zu vielen Misserfolgen kam.

Das zwanzigste Jahrhundert brachte gleich von Anfang an, und dann in mehreren Anstössen sich folgend, immer wieder neue Anwendungsgebiete für Kondensatoren und damit auch Varianten der Bauart. Papierkondensatoren wie diejenigen nach *Varley*, jedoch nicht vor, sondern nach dem Aufwickeln der Papier- und Metallfolien mit Mineralöl unter Vakuum imprägniert, machten sich seit etwa 1930 die neueren industriellen Vakuumpumpen zunutze. Bei *Varleys* «Blätterkondensator» wurden abgeschnittene Papierblätter und Metallfolien abwechselnd aufeinander geschichtet, bei den Wickelkondensatoren werden die Papiere und die Folien in Maschinen zu zylindrischen oder flachen Elementen aufgewickelt.

3. Kondensator-Systeme für die drahtlose Telegraphie

Eine geradezu explosionsartige Entwicklung nahm der Kondensatorenbau mit der drahtlosen Nachrichtentechnik. Denn diese beruht auf elektrischen Schwingungen, erzeugt in «Schwingkreisen», die stets Induktivitäten und Kapazitäten enthalten. So zeigen diesbezügliche Bücher zahlreiche Schaltskizzen mit Kondensatoren [4; 6], beispielsweise Fig. 5 und 6. Man brauchte Kondensatoren verschiedener Bauart und Grösse, sowohl für die Sender wie für die Empfangsgeräte: Leydener Flaschenbatterien, Blockkondensatoren mit Glimmerisolation und die erwähnten Wickelkondensatoren, des weitern Drehkondensatoren (Fig. 7) mit Luft- oder Ölisolation überall dort,

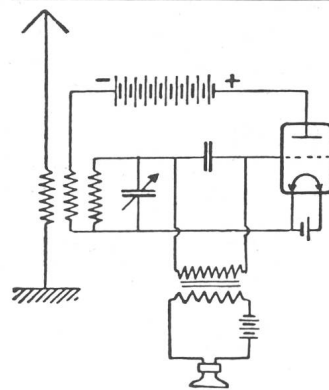


Fig. 5 Drahtloser Telegraphiesender, Grundsaltung [6]

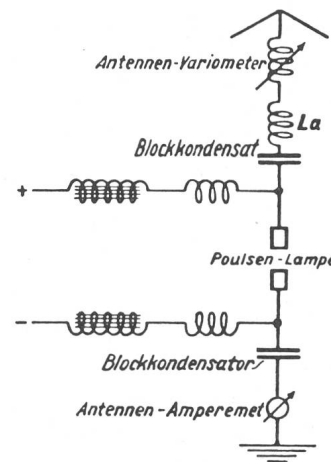


Fig. 6 Schema eines Lichtbogensenders [6]

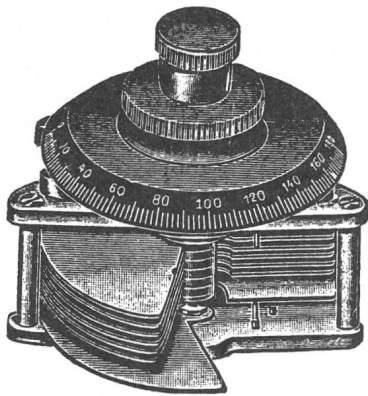


Fig. 7 Drehkondensator (280 pF) [6]

wo die Kapazität stetig regelbar sein muss. Um 1920 verwendete man auch Druckluftkondensatoren mit vielen kreisförmigen Metallplatten übereinander. *Palm* benützte um 1925 Druckluft für verlustfreie Messkondensatoren und statische Voltmeter. Ein Kondensator mit CO_2 unter 20 ata wurde an der Technischen Hochschule Danzig hergestellt.

Kondensatoren haben als elektrische Apparate den Vorzug, dass sich grosse Kapazitäten durch Parallelschaltung von kleineren aufbauen lassen und dies mittels einfacher, dem Zweck anpassbaren «Batterien».

4. Kondensatoren für elektromedizinische Apparate

Der Kondensator spielt auch in der Technik elektromedizinischer Apparate schon seit mehr als hundert Jahren eine Rolle, sodass ihm hier eine kurze diesbezügliche Betrachtung gewidmet sein soll. Sie betrifft den Zustand vor etwa 50 Jahren [12]. Dabei muss man sich auf einige Beispiele unter sehr vielen beschränken. Unter «Faradisation» [39] verstand man die Einwirkung von periodischen Spannungsstössen auf menschliche Körperteile. Die «Arsonvalisation» [39] war eine Applikation von Hochspannungsentladungen hoher Frequenz mittels verschiedenster den Körperteilen angelegter Elektroden, darunter den «Kondensatorelektroden», deren leitende Flächen mit einer Isolierschicht überdeckt ist, ferner der Vakuumelektrode, bei welcher anstelle des Elektrodenmetalles verdünnte, glimmende Luft tritt. Zur Erzeugung von Hochfrequenzströmen hoher Spannung diente der *Tesla*-Transformator [39] oder der gleichwertige, jedoch in Autotransformatorschaltung gebaute *Oudinsche* Resonator. Er besteht im wesentlichen aus einem Schwingkreis aus Kondensator und Selbstinduktion. Grosse

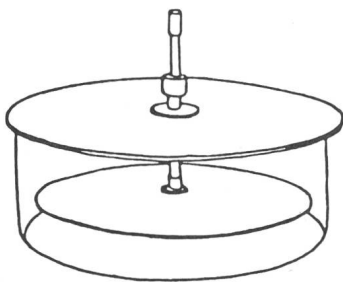


Fig. 8 Verstellbarer Luftkondensator mit Glaswand, für medizinische Anwendung [12]
Der menschliche Körper bildet die zweite Elektrode

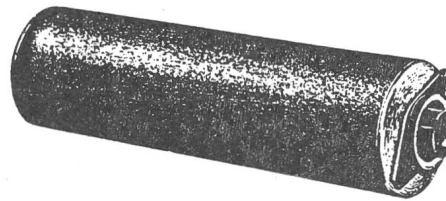


Fig. 9 Rundwickel [9]
Rechts Kontaktstück des einen Belages

Bedeutung hat die Diathermie erlangt, d.h. die elektrisch bewirkte Durchwärmung von Körperteilen mittels hochfrequenter Ströme über geeignet ausgebildete Elektroden. Fig. 8 zeigt eine hierfür verwendete «Glas-Kondensatorelektrode» mit einstellbarem Plattenabstand gegen den Körper des Patienten.

Die Radiologie, d.h. die Applikation elektrisch erzeugter Strahlen, benötigt Kondensatoren als wesentliche Bestandteile, so u.a. für die bekannte *Greinacher*-Gleichrichterschaltung [39] zur Verdopplung der vom Transformator erzeugten Spannung.

5. Kondensatoren zur Verbesserung des Leistungsfaktors

Im Jahrzehnt zwischen 1920 und 1930 begann man dem Leistungsfaktor in den elektrischen Energieanlagen grosse Aufmerksamkeit zu schenken und damit auch den technischen Mitteln zur Bekämpfung des niedrigen $\cos \varphi$ [7...11, 20]. Kondensatoren boten wirksame Hilfe; sie weisen die hierfür schätzenswerten Eigenschaften auf, keiner Wartung zu bedürfen sowie wenig und den Gegebenheiten anpassbaren Raum zu beanspruchen. Sie benötigen keine Betriebsmittel, nehmen sehr kleine Wirkleistung auf und erzeugen keinen Lärm. Dazu mussten Papierwickel-Kondensatoren für grosse kapazitive Leistung mit tunlichst kleinem Raumbedarf, meist für Spannungen von 380 und 500 V, aber auch für mehrere tausend Volt geschaffen werden. Als Dielektrikum eignet sich auch hier nur nach dem Aufwickeln unter Vakuum getrocknetes und dann mit reinstem Mineralöl oder synthetischen Isolierflüssigkeiten wie z.B. «Aroclor» oder «Clophen» imprägniertes Papier grosser Fehlerlosigkeit und Gleichmässigkeit der Dicke zwischen etwa 8 und 20 μm . Während Jahren wurde ausschliesslich Hadernpapier verwendet; man misstraute dem billigeren Holzzellulosepapier. Nur wenige Fabriken, die sich auf solche Feinpapiere spezialisierten, konnten den überaus hohen Anforderungen genügen. Erst nach Jahren kam auch das braune Zellulosepapier in Gebrauch. Zum Aufwickeln der Papiere und der Aluminiumfolien mussten besondere Maschinen gefertigt werden. Sowohl zylinderförmige Rundwickel (Fig. 9, 10) als auch Flachwickel (Fig. 11, 12) sind üblich. Die kapazitive Leistung pro Wickel-element hat die Grössenordnung von 1 kVA; die Spannungsbeanspruchungen liegen etwa bei 80 bis 130 kV/cm, sie sind von grösstem Einfluss auf die kapazitive Leistung und damit auf den Preis. Auf den beiden Stirnseiten der Wickel ragen Metallfolien heraus, an welche die Anschlussarmaturen gepresst werden können.

Man fertigte zunächst vorwiegend in Blechkessel dicht verschlossene Einheitskondensatoren, die für grosse kapazitive Leistungen bis zu mehreren tausend kVA in Gestellen parallelgeschaltet werden. Nach einigen Jahren begannen jedoch einzelne Firmen, Grosskondensatoren zu bauen, sozusagen in Nachahmung der Transformatoren. Doch diese Konzeption erwies sich bald als Irrtum, denn noch so kleine Reparaturen erzwangen die Ausserbetriebsetzung des ganzen Kondensators und konnten ihn schädigen. Schliesslich fertigte man wieder nur aus Einzelkondensatoren kleiner Leistung zusammengesetzte Batterien, die auch die nötigen Schalt-, Kontroll- und Schutzgeräte enthalten (Fig. 13); sie erlauben beliebige Unterteilungen der Gesamtleistung. Fig. 14 zeigt, wie es nach und nach gelang, an Gewicht und Volumen zu sparen. Um bei Hochspannungskondensatoren, in welchen mehrere zylindrische Wickelelemente in Reihe geschaltet waren, an Bauvolumen zu sparen, wurden z.B. die Achsen der Wickelelemente gegen die Horizontale geneigt, um damit die Abstände zu vergrössern (Fig. 10).

6. Kondensatoren für Hochspannung

In den Jahren etwa nach 1935 begann eine weitere Anwendungswelle von Kondensatoren: die Kupplung von Fernsprechapparaten der Elektrizitätswerke an deren Hochspannungsnetze mittels *Kopplungskondensatoren*. Die ersten Kopplungskondensatoren bestanden aus Porzellan in der Form sehr grosser, dickbauchiger Flaschen (Fig. 15), sozusagen eine Rückkehr zur Leydener Flasche. Sie wurden dann aber durch Kondensatoren wesentlich höherer Kapazität verdrängt, deren Freiluftgehäuse aus Porzellan, deren aktiver Teil jedoch aus aufeinandergeschichteten ölprägnierten Flachwickeln besteht (Fig. 16). Diese Bauart hat nicht nur den Vorteil höherer Kapazität, sondern bietet auch die Möglichkeit, bis zu den höchsten Betriebsspannungen gebaut zu werden.

Kondensatoren für Spannungswandler: Analoge Bauarten wurden etwa ab 1950 in grosser Zahl für kapazitive Spannungswandler eingeführt. Sie haben bei den Höchstspannungs-

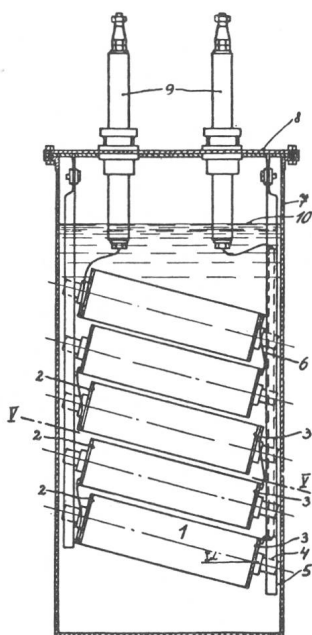


Fig. 10 Grosskondensator mit geneigten Wickelachsen (1932) [11]

1 Wickelelemente, 2 und 3 Kontaktarmaturen
5 Isolierende Tragschienen der Wickelelemente

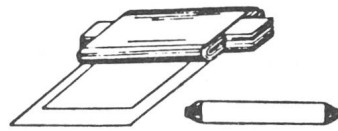


Fig. 11 Flachwickel mit beidseitig vorstehenden Ableitungen [11]

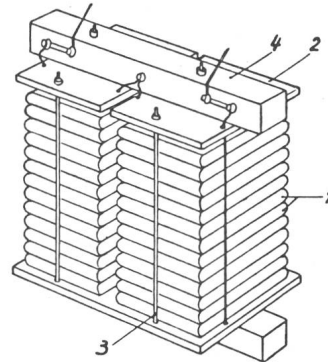


Fig. 12 Innenausbau eines Kondensators mit übereinandergeschichteten Flachwickeln [11]

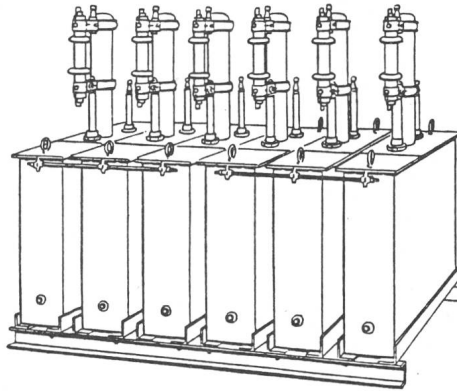


Fig. 13 Hochspannungs-Kondensatorbatterie mit aufgebauten Sicherungen (1931) [11]

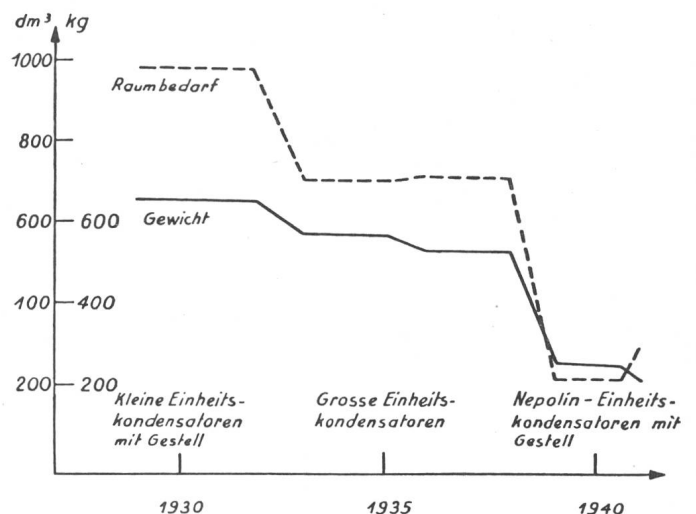


Fig. 14 Raumbedarf und Gewicht von $\cos \phi$ -Kondensatoren derselben Blindleistung im Laufe der Zeit [16]

Fig. 15
Freiluft-Porzellankopplungskondensator
(1929)

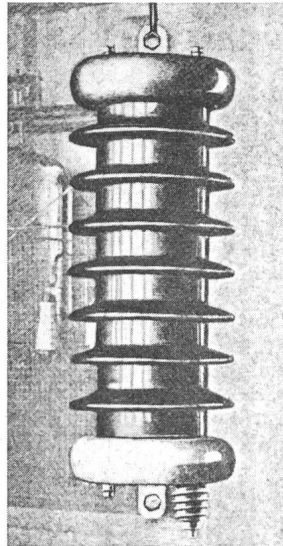
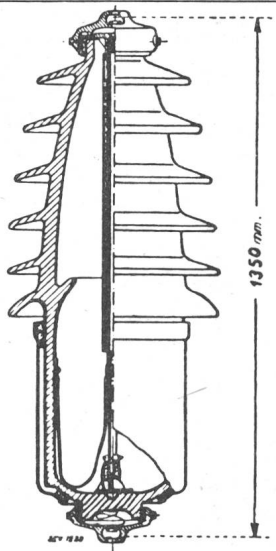


Fig. 16
Freiluft-Kopplungskondensator 75 kV,
2400 pF mit Flachwickelstapel in Öl
(1939)

wandlern grosse Bedeutung erlangt. Neben dem Mineralöl haben auch hier flüssige und wachsartige organische Imprägniermittel beträchtliche Anwendung gefunden, trotzdem sie im Fabrikationsprozess wegen krankhaften Einwirkungen auf die Haut und die Atmungsorgane erhöhte Vorsichtsmassnahmen verlangen. Eine sehr breit angelegte Übersicht über solche Wachse und Öle bietet [37].

Kondensatordurchführungen: Ein Rückblick auf die Entwicklung der Kondensatoren muss auch auf die Kondensatordurchführungen hinweisen. Diese, 1905 von R. Nagel erfunden, sind im Prinzip Kondensatoren, meist aus Hartpapier oder öl-imprägniertem Papier, aber auch aus Porzellan. Ihr Kondensatorprinzip haben sie zwar zur Steuerung des elektrischen Feldes, und nur ausnahmsweise, in frühen Zeiten, wurden sie auch etwa, als Spannungsteiler, zum Anschluss von statischen Voltmetern an den äussersten Steuerbelag verwendet. Aber sie haben eine eminente Bedeutung als Hoch- und Höchstspannungsdurchführungen bis in die heutige Zeit errungen [38].

Kondensatoren für Prüffelder, Messtechnik und Forschung: In Laboratorien waren lange Zeit Luftkondensatoren üblich, unter ihnen besonders der «Petersen-Kondensator» [39] mit koaxialen Zylinderelektroden (Fig. 17) und der Plattenkondensator. Sehr grosse Bedeutung erlangten Kondensatoren für Stossprüfanlagen (Fig. 18). Diese Apparate, 1924 von Erwin Marx erfunden, haben seither eine intensive Entwicklung erfahren und zur Weiterentwicklung der Hochspannungstechnik ausserordentlich beigetragen [15; 16; 25; 26; 27].

Ebenfalls von Bedeutung im Prüfwesen und in der Forschung sind Druckluftkondensatoren, etwa seit 1920 (Fig. 19). In neuester Zeit tritt anstelle der Druckluft oft das Gas SF₆, unter mässigem Überdruck. Sehr kleine Luftkondensatoren sind die statischen Voltmeter (Fig. 20), die in den Jahren etwa 1915 bis 1950 in Prüflaboratorien, gelegentlich auch in Kraftwerken, angewandt wurden [20]. Diese Anwendung bezweckt aber nicht das Vorhandensein einer gewissen Kapazität, sondern die Nutzung der bescheidenen elektrostatischen Kraft.

Fig. 17
Petersen-Luftkondensator
500 kV
Kapazität 48 cm (1939)

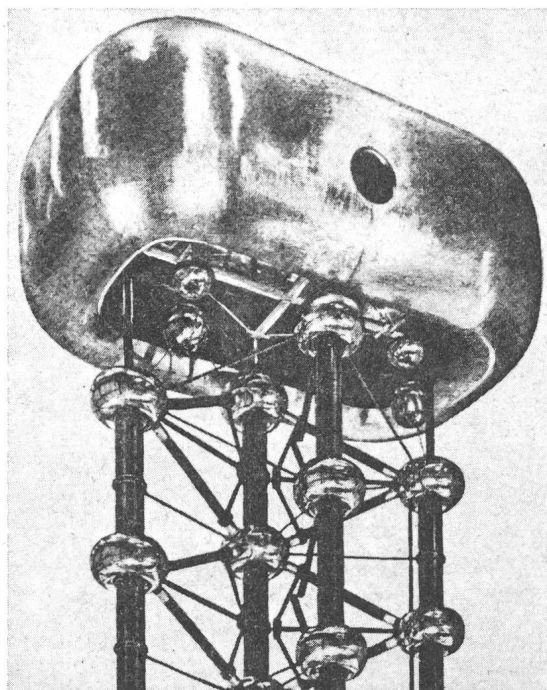
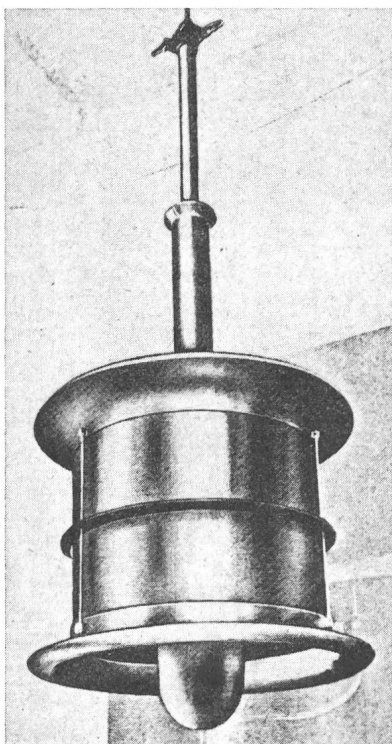


Fig. 18 Oberteil einer Marx'schen Stossprüfanlage
mit Zylinderkondensatoren [27]

Anders deren Vorschaltkondensatoren zur Erhöhung des Messbereiches.

Die Zahl der Forschungsapparaturen, welche Kondensatoren als wesentliche Teile enthalten, ist beträchtlich. Beispiele findet man u. a. auf dem weiten Gebiet der Kernforschung [24]. Fig. 21 zeigt den aktiven Kondensatorenteil des Kernforschungsapparates, der als Objekt der Schweiz. Landesausstellung 1939 erbaut und darnach an der ETH verwendet wurde [14].

7. Reihenkondensatoren

Seit etwa 1950 werden in steigender Menge Ölpapier-Reihenkondensatoren zur Verbesserung der Stabilität langer Übertragungsleitungen und zur Spannungsstützung benutzt, dies vorwiegend in Schweden, USA, UdSSR, wo elektrische Energie über sehr weite Strecken übertragen werden muss [19; 21]. Es handelt sich um Leistungen in der Grössenordnung von 240 Mvar für ein 230-kV-Netz in USA, von 1500 Mvar in einem schwedischen Netz mit einer übertragenen Leistung von 4000 MW über eine Entfernung von 600 km. Der Hauptgrund für die Verwendung von Reihenkondensatoren liegt in der Möglichkeit der Vergrößerung der Leistung, die noch stabil übertragen werden kann. Von Vorteil ist dabei, dass der Kondensator umsomehr Blindleistung abgibt, je höher die Leitung belastet ist. In Japan sind Reihenkondensatoren schon seit 1938 in Betrieb. Sie dienen dabei weniger der Netzstabilisierung, als der Spannungsstützung und der Vermeidung kurzzeitiger Spannungsschwankungen.

8. Alterung und Lebensdauer von Leistungskondensatoren

Diskussionen an der 21. Tagung der Internationalen Hochspannungskonferenz anno 1961 zeigten, dass immer noch Probleme betreffend Ionisation, Alterung und Lebensdauer von

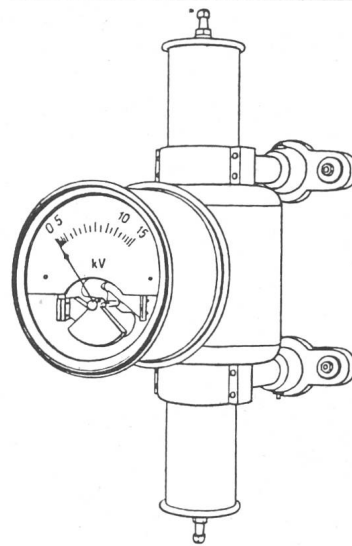


Fig. 20 Elektrostatistischer Spannungsmesser mit vollabgeschirmtem Vorschalt-Luftkondensator (Trüb-Täuber 1922) [20]

Leistungskondensatoren bestanden. Dies war schon 1938 ein Forschungsthema [35]. Verschiedene Autoren beschreiben Messungen der Glimmintensität und der damit verbundenen Lichterscheinungen im ölgetränkten Papierdielektrikum. Sie sind der Meinung, dass Leistungskondensatoren auch schon bei der verhältnismässig niedrigen Betriebsfeldstärke von rund 130 kV/cm glimmen, nur soll die Glimmleistung 10^{-13} C/s je Zentimeter Kantenlänge der Elektrode nicht überschreiten, wenn eine Lebensdauer von 30 bis 50 Jahren verlangt wird. Eine Glimmintensität mit Wechselspannung zwischen 5 und 50 pC wird auf Grund vieljähriger Erfahrung für ungefährlich betrachtet.

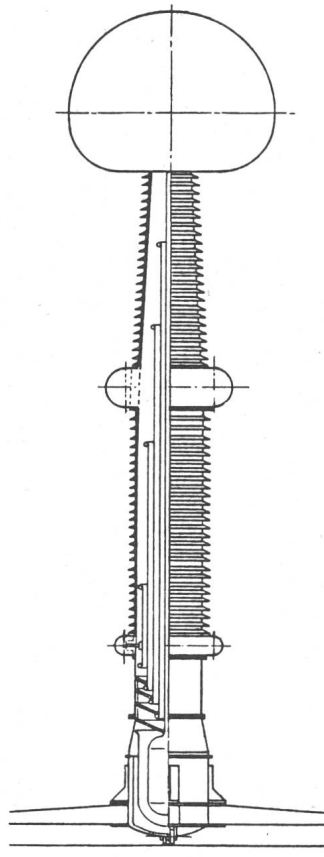


Fig. 19 Laboratoriums-Pressgaskondensator 1200 kV [33]

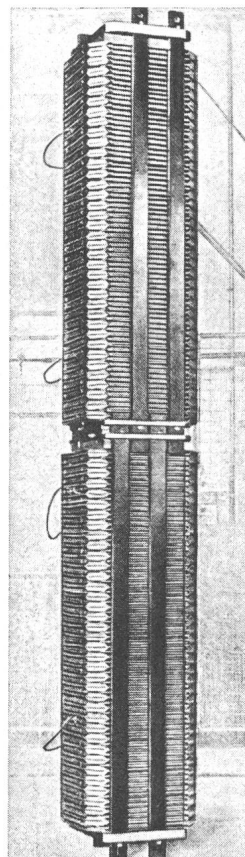


Fig. 21 Zwei grosse Flachwickelsäulen für die Ölkondensatoren des «Tensators» für die Kernforschung [14]

Bei hoher thermischer Beanspruchung clophenimprägnierter Papier-Blätterkondensatoren kann die Zellulose des Papiers abgebaut werden, wobei Gase entstehen, welche die Glimmeinsatzspannung herabsetzen. Für die Abhängigkeit der Glimmeinsatzfeldstärke E_9 bei der Dicke d des Dielektrikums geben russische Autoren das Potenzgesetz an: $E_9 = 3,6 d^{-0,58}$ mit d in mm, E_9 in $V/\mu m$. Der Exponent variiert zwischen $-0,5$ und $-0,8$.

9. Elektrolytkondensatoren

Eine grosse Gruppe bilden die Elektrolytkondensatoren (Fig. 22). Sie haben in der Rundfunktechnik und in vielen andern Gebieten erhebliche Bedeutung erlangt. An ihrer Erfindung und Entwicklung sind zahlreiche Firmen beteiligt [17]. Das älteste deutsche Patent auf Kondensatoren (DRP 92 564) stammt aus dem Jahre 1896; merkwürdigerweise bezieht es sich auf einen Elektrolytkondensator. Im deutschen Patent Nr. 388 626, das 1922 angemeldet und 1924 erteilt wurde, lautet der Anspruch: «Kondensator, dessen leitende Beläge aus Al-Folien bestehen, dadurch gekennzeichnet, dass die Al-Folien in an sich bekannter Weise oxydieren und die Oxydschichten derselben das Dielektrikum des Kondensators bilden. Später wurde anstatt Aluminium auch Tantal verwendet, das mehrere Vorteile bietet [17; 31]. Ein Patent aus dem Jahre 1933 schützt einen Kondensator, dessen Metallelektroden filmbildende Eigenschaften aufweisen und zwischen welchen ein trockenes, elektrolytisch leitendes Material eingefügt ist, dadurch gekennzeichnet, dass das Zwischenmaterial aus magnetischem Eisenoxyd und einem Bindemittel, vorzugsweise Borax oder Borsäure, besteht, ferner dass als Elektrodenmaterial ein leichtes Element der zweiten oder dritten Gruppe des periodischen Systems, insbesondere Aluminium, verwendet wird. Ein weiteres Patent aus dem Jahr 1933 betrifft einen elektrolytischen Kondensator, dessen Elektrolyt aus einer Emulsion besteht, zum Beispiel emulgierbaren Ölen, wie Bohröl, und einer Salzlösung, und dass die Emulsion fettsaure Salze oder stearinsäures Natrium enthält. Dies eine kleine Auswahl von Patenten unter vielen. In erheblichem praktischem Gebrauch sind die Elektrolytkondensatoren erst etwa seit 1945. Als Elektrolyt werden heute wässrige und nichtwässrige Lösungen, wie Glycerin, Glykol, Aethylalkohol verwendet. Die Lebensdauer beträgt 15 bis 20 Jahre.

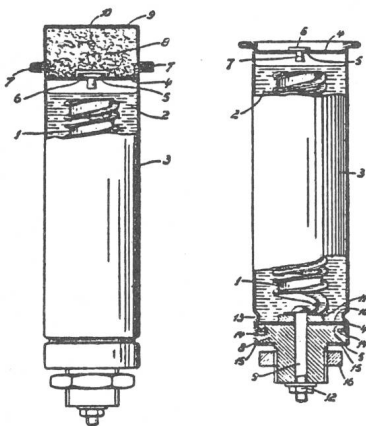


Fig. 22 Elektrolytkondensatoren mit zum Entweichen der Gase versehenem Ventil 5 [17]

- 4 Deckel
- 6, 7 Ventil
- 8 Saugfähiger Stoff
- 9 Kappe
- 10 Auspufföffnung

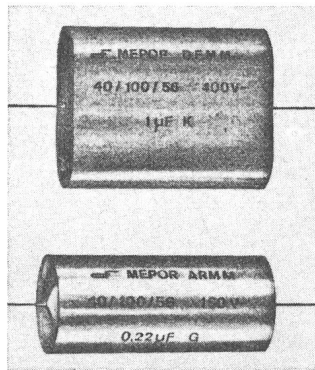


Fig. 23 Kondensatoren mit metallisiertem Polyesterwickel, 10 nF bis 10 µF, 63–400 V

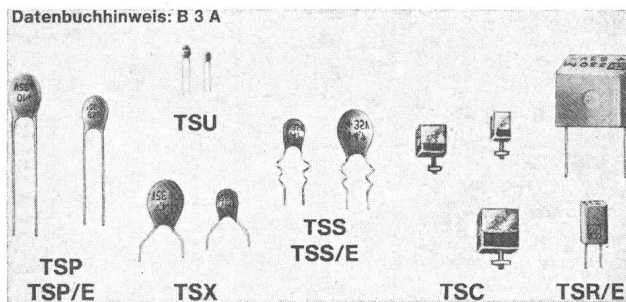


Fig. 24 Tantal-Kondensatoren [31]

Tropfenform 3–50 V, 0,1–100 µF und mit Metallgehäuse 6–125 V, 0,0047–330 µF. Telefunken 1977

Elektrolytkondensatoren sind nur für Gleichstrom verwendbar. Ihre grosse Bedeutung verdanken sie der Eigenschaft, dass ihr Dielektrikum durch Formierung so dünn gemacht werden kann, wie es auf keine andere Weise möglich ist. Deshalb lassen sich in einem gegebenen Raum viel grössere Kapazitäten unterbringen, als mit Wickelkondensatoren mit einem aus Papier bestehenden Dielektrikum.

Als weitere Sondertypen von Kleinkondensatoren seien die Glimmerkondensatoren, die Polyesterkondensatoren (Fig. 23) und andere Kunststoff-Folien-Kondensatoren, erwähnt [31].

10. Kondensatoren der Hochfrequenztechnik seit der Erfindung des Transistors

Die Hochfrequenztechnik bot, wie gezeigt wurde, schon von ihrem Beginn an ein grosses Anwendungsfeld für Kondensatoren. Den grössten Impuls aber, von geradezu phänomenaler Wirkung, brachte 1943 die Erfindung des Transistors. Schlagartig kam es zur Entwicklung unzähliger Hochfrequenzschaltungen. Die Anwendungen erstrecken sich auf die weltweite Rundfunk- und Fernsehtechnik, auf militärische Geräte, auf Apparaturen der Satellitentechnik, Rechenanlagen, Steuerungen von Werkzeugmaschinen und von chemischen Prozessen, der Schifffahrt und der Aviatik, der Serviceschaltungen für Automobile, der elektronisch gesteuerten Fotokameras und auf vieles mehr. Damit wurden Milliarden von Kleinkondensatoren benötigt: Keramische Kondensatoren, Folienkondensatoren, Tantalkondensatoren (Fig. 24). Die keramischen Kleinkondensatoren werden seit einigen Jahrzehnten in ganz erstaunlicher Mannigfaltigkeit gefertigt, sowohl was ihre Form und Abmessungen wie ihre Eigenschaften betrifft [22; 31]: Rechteckkondensatoren, Scheibenkondensatoren, Rohr-kondensatoren, Durchführungskondensatoren, Topfkondensatoren, wassergekühlte Leistungskondensatoren, Hochspannungskondensatoren, Kondensatoren ohne Anschlussdrähte.

Mit Keramik-Dielektrikum bezeichnet man besonders zur Herstellung von Kondensatoren entwickelte, anorganische Werkstoffe, die bei über 1000 °C dicht gesintert werden. Keramik-Kondensatoren werden nach Empfehlungen der Internationalen Elektrotechnischen Kommission (I.E.C.) bezüglich der chemischen Zusammensetzung ihres Dielektrikums und des elektrischen Verhaltens in drei Gruppen eingeteilt: NDK-Kondensatoren (Klasse 1) werden vorwiegend aus Titandioxid bzw. Magnesiumsilikat hergestellt. HDK-Kondensatoren (Klasse 2) enthalten grösstenteils Erdalkali-Titanate. Hauptmerkmal der RNK-Kondensatoren (Klasse 3) ist die sog. Sperrschicht, welche einer extrem dünnen dielektrischen Schicht äquivalent ist.

Haupteigenschaften von NDK-Kondensatoren sind hohe Stabilität der Kapazität, kleine Verluste bis zu höchsten Frequenzen, weitgehend lineare, reversible Abhängigkeit der Kapazität von der Temperatur, hoher Isolationswiderstand, enge Kapazitätstoleranzen, keine Spannungsabhängigkeit sowie grosse Langzeitstabilität der elektrischen Werte. Haupteigenschaften der HDK-Kondensatoren sind grosse Kapazitäten bei kleinen Abmessungen, hoher Isolationswiderstand, etwas geringere Stabilität der Kapazität und höhere Verluste als HDK-Kondensatoren, ferner nicht-lineare Abhängigkeit der Kapazität von der Temperatur und der Spannung [22; 31]. Die Tabelle gibt Auskunft über mehrere Typen, die vorwiegend in der Hochfrequenztechnik verwendet werden.

Die Folienkondensatoren der modernen Hochfrequenztechnik umfassen Typen mit metallisierter Polyesterfolie, Polystyrolfolie, Polypropylenfolie [31]. Sie haben Bauformen nach Fig. 23.

11. Kondensatoren der Mikroelektronik

Zur Herstellung von integrierten Schaltungen und damit auch der entsprechenden Kondensatoren gibt es zwei verschiedene technologische Verfahren. Beim Verfahren auf Isolatorbasis werden die Widerstände, kleinen Kondensatoren und

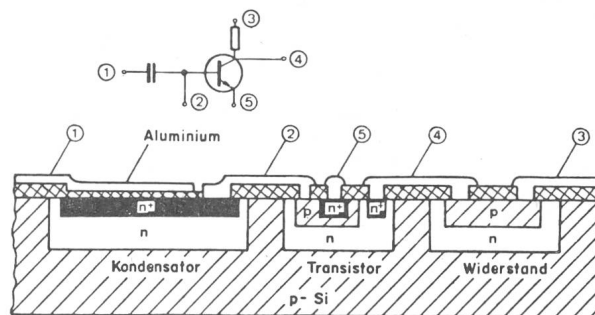


Fig. 25 Schaltbild und Querschnitt für eine bipolare integrierte Schaltung mit Transistor, Kondensator und Widerstand [32]

Verbindungen durch Kathodenzerstäubung, Vakuumverdampfung oder Siebdruck auf der Oberfläche eines isolierenden Trägers, z.B. aus Keramik, Glas usw. erzeugt. Die aktiven Elemente werden dann eingefügt. Nach dem zweiten Verfahren bildet man die integrierbaren Elemente, wie Transistoren, Dioden, Kondensatoren, Widerstände und Verbindungsleitungen auf einem Siliziumkristall (sog. Chip) in einem besonderen Fertigungsprozess (Fig. 24).

Mit der Diffusionstechnik, wie sie zur Herstellung der Transistoren benutzt wird, lassen sich Übergänge erzeugen, die als Kondensatoren verwendbar sind. Kondensatoren besserer Qualität lassen sich durch Verwendung einer SiO₂- oder Si₃O₄-Schicht als Dielektrikum herstellen. Die eine Elektrode des Kondensators ist eine niederohmige Halbleiterschicht, die andere wird durch Aufdampfen von Metall auf die Oxidschicht gebildet. Mit diesem Verfahren lassen sich Kondensatoren mit geringen Verlusten und hohen Kapazitäten (z.B. 500 pF/mm² bei 40 V Durchschlagspannung) herstellen, deren Durchschlagspannung von der Dicke der Oxidschicht abhängt [30]. Ein einziger Chip von z.B. 6,4 × 6,4 mm enthält etwa 70000 Kondensatoren; wahrlich klein gewordene Plattenkondensatoren!

Eigenschaften verschiedener Kondensatortypen [34] 1959

Tabelle I

Typ	Dielektrizitätskonstante ϵ	Verlustfaktor $\text{tg } \delta$, bei 1 kHz	Temperaturkoeffizient ppm/°C	Maximale Kapazität pro Vol. $\mu\text{C}/\text{cm}^3$	Maximale Temperatur (dauernd) °C
Imprägniertes Papier	2,5-5	0,005-0,01	100-200	15	100
Metallisiertes Papier	2,5-5	0,005-0,01	150-200	40	85
Mica metallisiert	4-7	0,001-0,005	± 50	15	120
Glasdielektrikum	ca. 8	0,001	150		200
Keramik mittleres ϵ	5-100	0,001	+ 100 bis - 2000		150
Keramik hohes ϵ	500-10000	0,01-0,02 variiert mit der Temperatur, Feldstärke usw.	- 1500 variabel und nicht linear	100	100
Mylar	2-5 variiert mit Frequenz	0,01 bei 1 kHz variiert mit Temperatur und Frequenz	variabel je nach Temperatur		130
Elektrolyt Al.	8	0,02-0,15	1000-2000	1000	70-85
Elektrolyt Tantal «à anode frittée»	11	0,01-0,05	ca. 100-200	3000	125-175

12. Forschung über das physikalische Verhalten

Unsere Darstellung befasst sich ausschliesslich mit der Geschichte des Kondensators in bezug auf dessen technische Ausführung und Verwendung. Es gäbe dazu eine Geschichte über die Erforschung des physikalischen Verhaltens: die dielektrischen Verluste, deren Messung und deren Theorie, Elektronenemission, innere Koronaerscheinungen, Einfluss der Temperatur, der Feuchtigkeit, Alterungserscheinungen. Zahlreiche namhafte Forscher, besonders betreffend Arbeiten in der Zeit etwa 1910 bis 1940, wären in diesem Zusammenhang zu nennen, insbesondere *K. W. Wagner* (dielektrische Verluste, Nachwirkungsvorgänge, um 1914), *J. S. E. Townsend* (Elektronenbewegung in Gasen) um 1914 bis 1925, *M. Toepler* (Gleitbüschel) um 1917, *E. F. W. Peek* 1920, *E. Marx* [39] um 1933 (Stoss-Spannungserscheinungen), *Holzer* um 1932 (Funkenzündung in Luft), *L. Inge*, *N. Semenov*, *A. Walther* um 1926 bis 1929 (Durchschlag fester Dielektrika), *A. v. Hippel* etwa 1930, *R. Strigel* um 1932 bis 1936, *W. Rogowski* um 1935, *Karl Berger*, *H. Prinz*, *D. Kind* sowie *Frank M. Clark*.

Literatur

- [1] *J. Crüger*: Schule der Physik. 11. Auflage. Leipzig, Verlag G. W. Körner, 1880.
- [2] *J. Fischer-Hinnen*: Beiträge zur Vorgeschichte der Elektrotechnik. Bull. SEV 11(1920)12, S. 316...333.
- [3] *C. Heinke* und *H. Ebert*: Die Elektrophysik und die Theorie des Elektromagnetismus. I. Abteilung: Die Entwicklung der Elektrophysik (Handbuch der Elektrotechnik, Bd. I/1). Leipzig, Verlag S. Hirzel, 1902.
- [4] *G. Eichhorn*: Drahtloser Übersee-Verkehr. Zürich, Verlag Tschoopp, 1921.
- [5] *C. Marmy*: Quelques notes à propos d'un nouveau condensateur électrique. Bull. ASE 14(1923)1, p. 43...47.
- [6] *A. Neuburger*: Die Wunder der Fernmeldetechnik. Über Telegraphie, Telephonie und Rundfunk. Leipzig, Verlag Hachmeister und Thal, 1924.
- [7] *J. Wenger*: Die Verbesserung des Leistungsfaktors in Wechselstromanlagen durch Helsby-Kondensatoren. Bull. SEV 19(1928)12, S. 401...404.
- [8] *A. Imhof*: Anlagen statischer Kondensatoren. Micafil-Nachrichten 1(1930)1, S. 8...9.
- [9] *A. Imhof*: Statische Kondensatoren als Phasenkompensatoren. Bull. SEV 21(1930)20, S. 653...666.
- [10] *A. Imhof*: Einige Beispiele ausgeführter Kondensatorbatterien. Micafil-Nachrichten - (1931)2, S. 10...11.
- [11] *A. Imhof*: Statische Starkstromkondensatoren. Bull. SEV 25(1934)17, S. 463...470.
- [12] *N. O. Andjes*: Elektrotechnik im Dienste der Medizin. Schweiz. Techn. Zeitschr. 31(1934)29, S. 437...450.
- [13] *A. Bouwers*: Elektrische Höchstspannungen. Berlin, Julius Springer Verlag, 1939.
- [14] *A. Imhof*: Der Tensator, ein neuer Atom-Umwandlungsapparat. Micafil-Nachrichten - (1939)Juli, S. 10...18.
- [15] *E. Marx*: Hochspannungs-Praktikum. Berlin, Julius Springer Verlag, 1941.
- [16] *A. Imhof*: Jubiläumsschrift 25 Jahre Micafil 1918...1943. Zürich, Micafil, 1943.
- [17] *A. Güntersulze* und *H. Betz*: Elektrolyt-Kondensatoren, ihre Entwicklung, wissenschaftliche Grundlage, Herstellung, Messung und Verwendung. 2. Auflage. Berlin, Herbert Cram Verlag, 1952.

- [18] *H. Gönningen*: Der Papier-Kondensator. 2. Auflage. Schlitz/Hessen, Verlag H. Gönningen, 1956.
- [19] *H. Zimmermann*: Reihen-kondensatoren für Höchstspannungsnetze. AEG-Mitt. 48(1958)8/9, S. 384...393.
- [20] *A. Imhof*: Rückblick auf einige Sektoren der Hochspannungstechnik. Schweiz. Techn. Zeitschr. 60(1963)30/31, S. 607...624.
- [21] *E. Bornitz*: Leistungskondensatoren und Blindleistungsmaschinen. 2. Auflage, München/Wien, R. Oldenbourg Verlag, 1965.
- [22] Ceramic RF power capacitors. Plant III. Selb, Rosenthal Isolatoren GmbH, 1966.
- [23] *W. Held*: Kondensatoren. ETZ-A 87(1966)17, S. 616...618.
- [24] *D. Kind* und *M. Naglik*: New compact capacitive energy storage unit for voltages above 100 kV. Proceedings of the 6th Symposium on Fusion Technology, Aachen, 1970; p. 293...299.
- [25] *D. Kind*: Einführung in die Hochspannungs-Versuchstechnik. Braunschweig, Vieweg Verlag, 1972.
- [26] *K. Feser* und *A. Rodewald*: Eine triggerbare Mehrfachabschneidfunkstrecke für hohe Blitz- und Schaltstoßspannungen. Internationales Symposium Hochspannungstechnik, München 1972; S. 124...130.
- [27] *S. Buchkremer*: Neuzeitliche Verfahren und Konstruktionen zur Erzeugung sehr hoher Wechsel- und Gleichspannung für Prüfung, Forschung und industrielle Anwendung. Internationales Symposium Hochspannungstechnik, München, 1972; S. 116...122.
- [28] *U. Brand* und *M. Marckmann*: Outdoor high-voltage compressed-gas capacitors using SF₆-insulated bushings with potential control. International High Voltage Symposium, Zürich, 1975. Vol. 1, p. 174...177.
- [29] *H. R. Schmid*: Hans Blumer-Ris, Freiburg, 1902...1953. In: Schweizer Pioniere der Wirtschaft und Technik, Band 28, S. 61...110. Zürich, Verlag für wirtschaftshistorische Studien, 1975.
- [30] *M. Herpy*: Analoge und integrierte Schaltungen (ein Lehrbuch, Schaltungen mit Operationsverstärkern und analogen Multiplizieren zu entwerfen). München, Franzis-Verlag, 1976.
- [31] Telefunken Bauelemente-Übersicht 1977. Heilbronn, AEG-Telefunken, Fachbereich Halbleiter, 1977.
- [32] *R. Weiss*: Mikroelektronik - Erfüllung von Orwells Vision. 2. Teil. Schweiz. Techn. Zeitschr. 76(1979)22, S. 1456...1462.
- [33] Symposium: Optimale Erzeugung und Kompensation von Blindleistungen, Lausanne, 21. September 1976. Zürich, SEV, 1976.
- [34] *P. Huntzbüchler*: Condensateurs fixes, condensateurs électrolytiques au tantale. Schweiz. Techn. Zeitschr. 56(1959)8/9, p. 150...159.
- [35] *A. Liechti*: Etude de la polymérisation du styrène dans le champ électrique à 50 périodes, et de la polymérisation de l'huile dans les condensateurs électriques. Thèse de l'Ecole Polytechnique Fédérale de Zürich No. 1008, 1938.
- [36] *H. Prinz*: Erschütterndes und Faszinierendes über gespeicherte Elektrizität. Bull. SEV 62(1971)2, S. 97...109.
- [37] *F. M. Clark*: Insulating materials for design and engineering practice. New York/London, John Wiley, 1962.
- [38] *A. Imhof*: Entwicklungsstadien der Hochspannungsdurchführungen. Bull. SEV/VSE 68(1977)20, S. 1066...1072.
- [39] Pioniere der Elektrotechnik, Rubrik im Bull. SEV/VSE. Jacques Arsène d'Arsonval. 56(1965)16, S. 669. Michael Faraday. 57(1966)20, S. 930. Benjamin Franklin. 57(1966)1, S. 28. Heinrich Greinacher. 71(1980)10, S. 537. Charles François du Fay de Cisternay. 55 (1964)22, S. 1133. Ewald Jürgen von Kleist. 68(1977)10, S. 488. Erwin Otto Marx. 71(1980)15, S. 826. Ignaz Moscicki. 65(1974)5, S. 363. William Nicholson. 56(1965)26, S. 1167. Abbé Jean Antoine Nollet. 62(1971)20, S. 977. Waldemar Petersen. 71(1980)13, S. 694. Nikola Tesla. 50(1959)19, S. 933...947. Alessandro Volta. 61(1970)7, S. 318. Johann Philipp Wagner 67(1976)8, S. 393.

Adresse des Autors

Dr. Ing. h. c. *Alfred Imhof*, Winterstrasse 113, 8049 Zürich.