

Zeitschrift: Bulletin des Schweizerischen Elektrotechnischen Vereins, des Verbandes Schweizerischer Elektrizitätsunternehmen = Bulletin de l'Association suisse des électriciens, de l'Association des entreprises électriques suisses

Herausgeber: Schweizerischer Elektrotechnischer Verein ; Verband Schweizerischer Elektrizitätsunternehmen

Band: 72 (1981)

Heft: 3

Artikel: Lichtbogenwanderung in ruhendem SF6

Autor: Frost, J.

DOI: <https://doi.org/10.5169/seals-905072>

Nutzungsbedingungen

Die ETH-Bibliothek ist die Anbieterin der digitalisierten Zeitschriften. Sie besitzt keine Urheberrechte an den Zeitschriften und ist nicht verantwortlich für deren Inhalte. Die Rechte liegen in der Regel bei den Herausgebern beziehungsweise den externen Rechteinhabern. [Siehe Rechtliche Hinweise.](#)

Conditions d'utilisation

L'ETH Library est le fournisseur des revues numérisées. Elle ne détient aucun droit d'auteur sur les revues et n'est pas responsable de leur contenu. En règle générale, les droits sont détenus par les éditeurs ou les détenteurs de droits externes. [Voir Informations légales.](#)

Terms of use

The ETH Library is the provider of the digitised journals. It does not own any copyrights to the journals and is not responsible for their content. The rights usually lie with the publishers or the external rights holders. [See Legal notice.](#)

Download PDF: 30.01.2025

ETH-Bibliothek Zürich, E-Periodica, <https://www.e-periodica.ch>

Lichtbogenwanderung in ruhendem SF₆

Von J. Frost

537.525.5

Es wird über eine experimentelle Untersuchung der Lichtbogenwanderung in ruhendem SF₆ berichtet. Die Auswahl der Versuchsparameter ist vorrangig orientiert an den Gegebenheiten von Ableiterfunkenstrecken. Um vergleichbare und grundlegende Ergebnisse zu erhalten, die auch in andere Bereiche übertragbar sind, in denen die Lichtbogenwanderung technisch angewendet wird, sind die Messungen an einer modellhaften Anordnung mit parallelen Laufschiene durchgeföhrt worden.

C'est le rapport d'une recherche expérimentale concernant la migration de l'arc électrique dans du SF₆ immobile. Le choix des paramètres est spécialement orienté vers les conditions des éclateurs parafoudres. Pour obtenir des résultats comparables et fondamentaux applicables également à d'autres domaines de la migration de l'arc électrique, les mesures ont été faites sur un modèle à rails parallèles.

1. Einleitung

In SF₆-isolierten Anlagen mit grosser räumlicher Ausdehnung müssen auch innerhalb der gekapselten Anlage Überspannungsableiter vorgesehen werden, um den Überspannungsschutz der gesamten Anlage zu gewährleisten [1]. Bisher werden in solchen Fällen konventionelle Ableiter mit stickstoffisolierten Funkenstrecken in die gekapselte Anlage integriert. Diese Lösung hat eine Reihe technischer und wirtschaftlicher Nachteile, die es nahelegen, Überspannungsableiter mit SF₆-isolierten Funkenstrecken zu entwickeln.

In Ableiterfunkenstrecken muss der Lichtbogen stets rasch von der Zündstelle wegbewegt werden, um den Elektrodenabbrand geringzuhalten und die Wiederverfestigung der Funkenstrecke nicht durch eine zu starke Aufheizung des Gases zu gefährden. In Ableitern mit strombegrenzenden Funkenstrecken wird die schnelle Bewegung des Lichtbogens in ruhendem Gas ausserdem zur Brennspannungserhöhung ausgenutzt.

2. Versuchsaufbau und Messeinrichtungen

Die Experimente, über die hier berichtet wird, wurden durchgeföhrt auf parallelen Laufelektroden mit freibrennenden Bögen und in engen Kammern in den folgenden Parameterbereichen:

Elektrodenabstände:	2–25 mm
Elektrodenmaterialien:	Cu, Ms, Al, Kontaktmaterialien
Lichtbogenstrom	1–5 kA
Zusätzliches Blasfeld:	0–0,4 T
Gasdruck:	1–6 bar
Kammermaterialien:	Polyacryl, Asbestzement, Mycalex, PTFE, Keramik (KER 530)

Die elektrische Schaltung der Versuchseinrichtung ist in Figur 1 schematisch dargestellt. Der Lichtbogenstrom wird durch einen LC-Kettenleiter erzeugt. Er ist annähernd rechteckförmig. Seine maximale Amplitude beträgt ca. 5 kA, die Scheiteldauer 4,7 ms [2]. Der Lichtbogen wird durch einen Funken zwischen einer Zünderlektrode und einer der Laufschiene gezündet. Ein Luftspulenpaar erzeugt ein homogenes Blasfeld, das sich dem Eigenfeld des Lichtbogenstromes überlagert. Der Erregerstrom für die Blasfeldspulen wird einer Batterie aus maximal 12 Akkumulatoren entnommen.

Zur Messung der Wanderungsgeschwindigkeit wurde eine optoelektronische Messeinrichtung entwickelt. Diese ist in Figur 2 schematisch dargestellt. Eine optisch gesteuerte digitale Stoppuhr misst die Zeit, die der Bogen benötigt, um die Strecke zwischen den Enden zweier Lichtleiter zu durchlaufen, die unterhalb der Elektrodenanordnung montiert sind. Aus dieser Zeit und dem bekannten Abstand zwischen den Lichtleiterenden kann die mittlere Wanderungsgeschwindigkeit berechnet werden. Diese Einrichtung ist dreifach vorhanden, so dass die Geschwindigkeit des Bogens in drei verschiedenen Abschnitten der Laufstrecke gemessen werden kann. Durch Zusatzeinrichtungen kann auch registriert werden, wenn der Bogen eine Meßstrecke mehrfach durchläuft. Die gesamte Messeinrichtung gestattet somit eine über die reine Geschwindigkeitsmessung hinausgehende Beurteilung des Lichtbogenwanderungsverhaltens.

Um noch genauere Informationen über die Bewegungsweise des Bogens zu erhalten, wurden mit einer Schlitz-

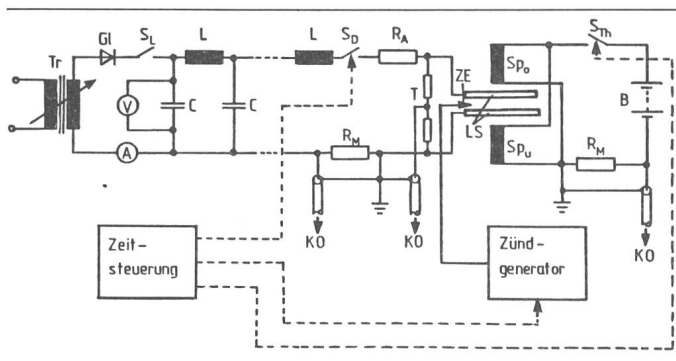


Fig. 1 Schaltung der Versuchsanlage (vereinfacht)

Tr Stelltransformator	L, C Kettenleiterelemente
S _L Ladetrener	R _A Abschlusswiderstand
S _D Trenner für Prüfling	R _M Folienschunt
T Tastkopf	LS Laufschiene
ZE Zünderlektrode	S _{Th} Thyristorschalter
Sp _o , Sp _u Blasfeldspulen	für Erregerstrom
B Akkumulatorenbatterie	R _M ' Shunt für Erregerstrom
Gl Ladegleichrichter	

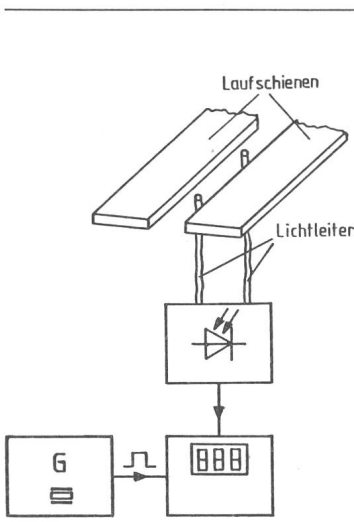


Fig. 2 Prinzip der optoelektronischen Lichtbogen-Geschwindigkeitsmeseinrichtung

scheibenkamera Fotografien des wandernden Bogens angefertigt. Weitere wichtige Aufschlüsse über das Verhalten des wandernden Bogens liefern die Analyse der Fusspunktspuren auf den Elektroden und der Brennspannungsverläufe.

3. Wanderung freibrennender SF₆-Bögen

Aufgrund seiner hohen Dichte setzt das SF₆-Gas dem wandernden Bogen einen grossen Strömungswiderstand entgegen. Deshalb sind in SF₆ deutlich geringere Wanderungsgeschwindigkeiten zu erwarten als zum Beispiel in Luft unter gleichen Bedingungen. Diese Folgerung wird durch die Ergebnisse von Vergleichsmessungen bestätigt (Fig. 3).

Das Verhältnis der Wanderungsgeschwindigkeiten in Luft und SF₆ ist bei den beiden Elektrodenabständen in Figur 3 unterschiedlich ($v_{\text{Luft}}/v_{\text{SF}_6} = 2,8$ bei $a = 5$ mm und 2,4 bei $a = 25$ mm). Die Ergebnisse weiterer Vergleichsmessungen sowie Vergleiche der Wanderungsgeschwindigkeiten in SF₆ mit in der Literatur angegebenen Werten von Messungen in Luft belegen, dass die Relation zwischen den Wanderungsgeschwindigkeiten in Luft und SF₆ von verschiedenen Parametern, besonders von Elektrodenabstand und Gasdruck abhängig ist. Eine einfache Umrechnung von in Luft gewonnenen Messergebnissen auf Anordnungen in SF₆ über die physikalischen Eigenschaften der Gase ist somit nicht möglich. Als massgebliche Ursache hierfür wurde der Einfluss ermittelt, den die Fusspunkte auf die Bogenwanderung ausüben. Dieser ist in SF₆ offensichtlich wesentlich ausgeprägter als in Luft.

Der SF₆-Bogen bewegt sich im gesamten untersuchten Bereich bis zu Wanderungsgeschwindigkeiten von 200 m/s diskontinuierlich, während in Luft bei Geschwindigkeiten oberhalb ca. 50 m/s eine kontinuierliche Bogenbewegung festgestellt wird [4]. Als Ursache für die sprunghafte Bewegungsweise des SF₆-Bogens wurde das Verhalten des Anodenfusspunktes ermittelt. Der anodische Ansatz des SF₆-Bogens verharrt stets unbeweglich auf der Elektrodenoberfläche. Eine Verlagerung in Wanderungsrichtung kommt nur durch Bildung eines neuen Fusspunktes zustande. Diese Bewegungsweise ist deutlich aus den Schmelzspuren abzulesen, die der Fusspunkt auf der Elektrodenoberfläche hinterlässt: Es wurden bei allen hier untersuchten Parameterkombinationen stets einzelne, deutlich voneinander getrennte punktförmige Anschmelzungen beobachtet.

Für die Verlagerung des Fusspunktes wurden zwei Mechanismen festgestellt, die auch bei Lichtbögen in Luft im Bereich der diskontinuierlichen Bewegung auftreten [5].

1. Durch Vorwölben der Bogensäule unter dem Einfluss der Lorentz-Kraft entsteht ein Kontakt zwischen Säule und Elektrode. An der Berührungsstelle bildet sich ein neuer Fusspunkt.

2. Ein von einem Bogenansatz ausgehender Plasmadampfstrahl trifft auf die gegenüberliegende Elektrode und bildet dort einen neuen Fusspunkt.

Die Dampfstrahlbildung ist beim wandernden SF₆-Bogen sehr ausgeprägt. Figur 4 zeigt eine Fotografie des wandernden Bogens, in der die Dampfstrahlbildung und die Mechanismen der Neubildung des Anodenfusspunktes deutlich werden. An der Stelle 1 ist ein von der Kathode ausgehender Dampfstrahl erkennbar. Dieser weist auf die Stelle, an der bei der nächsten Belichtung der Anodenfusspunkt steht. Es kann davon ausgegangen werden, dass hier der anodische Ansatz des Bogens

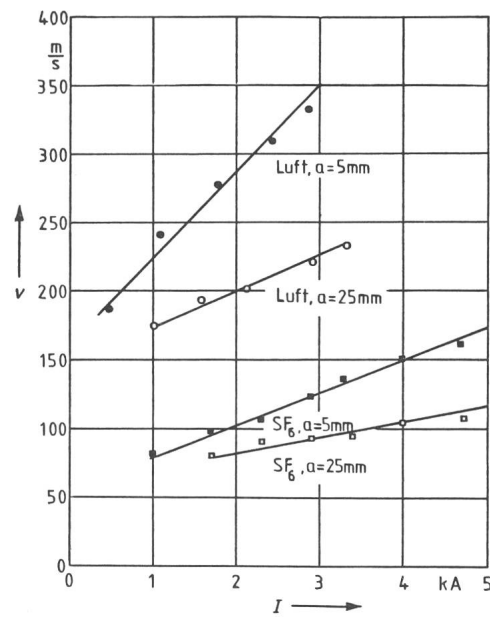


Fig. 3 Vergleich der Lichtbogen-Wanderungsgeschwindigkeiten in SF₆ und in Luft

Elektroden: Cu 50 × 5 mm, Elektrodenabstand: a
Gasdruck: 1 bar, zusätzliches Blasfeld: 0,23 T

durch Auftreffen des Dampfstrahles auf die Anode verlagert wurde. An der Stelle 2 ist die Bogensäule so geformt, dass ihr mittlerer Teil schon fast die positive Elektrode berührt. Durch eine geringfügige weitere Ausbiegung der Säule entsteht ein Kontakt zwischen Säule und Elektrode, der den hinteren Teil des Bogens kurzschliesst und den Fusspunkt in Wanderungsrichtung verlagert.

Der Kathodenfusspunkt zeigt ein grundsätzlich anderes Verhalten: Er hinterlässt auf der Elektrode feine, stark verästelte Spuren. Diese deuten darauf hin, dass der kathodenseitige Bogenansatz in mehrere Teilfusspunkte aufgespalten ist und dass die Ladungsträgerbereitstellung an der Kathode überwiegend durch Feldemission bestimmt ist. Da die für die Feldemission erforderlichen mikroskopischen Unebenheiten an der Elektrodenoberfläche durch Schmelzen ständig zerstört werden, ist der Fusspunkt fortwährend zur Verlagerung gezwungen. Diese Verlagerung wird durch die Aufspaltung in eine Vielzahl von Teilfusspunkten erleichtert. Bei der Suche

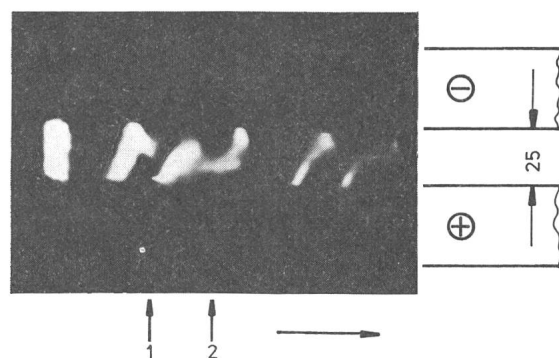


Fig. 4 Fotografie eines in SF₆ wandernden Lichtbogens

Aufnahmegerät: Schlitzscheibenkamera
Laufschiene: Cu 50 × 5 mm, Abstand: 25 mm
Lichtbogenstrom: 3,3 kA, kein zusätzliches Blasfeld
Gasdruck: 2 bar, mittlere Geschwindigkeit: 38 m/s
Bildfrequenz: 1500 Bilder/s

nach geeigneten Emissionspunkten vollführen die Fusspunkte eine ungerichtete Feinbewegung, die der gerichteten Wanderungsbewegung überlagert ist. Dadurch werden die stark verästelten Strukturen auf der Elektrodenoberfläche hervorgehoben.

Aufgrund der höheren Beweglichkeit eilt der Kathodenfusspunkt auf homogenen Elektrodenmaterialien (Cu, Al) stets der Anode voraus. Auf Laufschiene aus nichthomogenen Materialien (Ms, Kontaktlegierungen) wird dagegen häufig ein Zurückbleiben der Bogenkathode gegenüber der Anode beobachtet [6]. Die Erklärung für die geringere Beweglichkeit des Kathodenfusspunktes auf legierten Elektroden liefert das Ausdampfen der bei niedrigerer Temperatur siedenden Legierungskomponente. Dadurch wird die mikroskopische Rauigkeit der Elektrodenoberfläche stark erhöht. Der Kathodenansatz findet deshalb so günstige Emissionsbedingungen vor, dass er nur in geringerer Masse zur Verlagerung gezwungen ist.

Auf den Oberflächen von Elektroden aus Kupfer und Messing lagert sich unter dem Einfluss der wandernden Bögen in SF₆ eine festhaftende schwarze Schicht ab. Chemische Untersuchungen haben ergeben, dass es sich dabei um Kupferfluorid und Kupfersulfid handelt. Diese Substanzen sind nicht wärmebeständig. Sie werden deshalb bei jedem Lichtbogenlauf bereits vor dem Bogen wieder zerstört und bilden sich im Rücken des Bogens neu. Ein Einfluss der Schicht auf das Wanderungsverhalten des Bogens konnte nicht nachgewiesen werden [6]. Speziell wurde in SF₆ kein «Einfahren» der Elektroden festgestellt, wie es von der Lichtbogenwanderung in Luft bekannt ist [4].

4. Brennspannung

An nicht bewegten Lichtbögen werden in SF₆ deutlich geringere Brennspannungen gemessen als in Luft. Da die Bögen in SF₆ zudem deutlich niedrigere Wanderungsgeschwindigkeiten erreichen, besteht Anlass zu der Annahme, dass auch

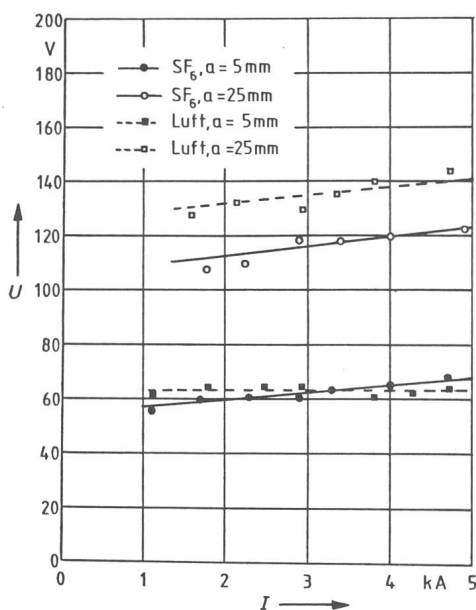


Fig. 5 Vergleich der Brennspannungen wandernder Lichtbögen in Luft und SF₆

Elektroden: Cu 50 × 5 mm, Elektrodenabstand: a
Gasdruck: 1 bar, zusätzliches Blasfeld: 0,23 T

wandernde Bögen in SF₆ geringere Brennspannungen aufweisen als in Luft.

Der Vergleich von Messungen, die in SF₆ und Luft unter gleichen Bedingungen durchgeführt wurden, widerlegt diese Annahme weitgehend (Fig. 5). Bei grossen Elektrodenabständen ist der Unterschied der Brennspannungen gering, bei kleinen vernachlässigbar. Die Ursache für die unerwartet hohen Brennspannungen wandernder Lichtbögen in SF₆ ist, dass die Gasdichte einen stärkeren Einfluss auf die Kühlung des wandernden Bogens hat als die Wanderungsgeschwindigkeit. Dieser Zusammenhang wird deutlich, wenn man als charakteristische Grösse die Säulenfeldstärke des wandernden Bogens über dem Gasdruck (Fig. 6) und über der Wanderungsgeschwindigkeit (Fig. 7) aufträgt. Die Feldstärken wurden mit Hilfe eines Näherungsverfahrens aus einer Vielzahl von Brennspannungsmessungen ermittelt [6].

5. Wanderung von SF₆-Bögen in engen Kammern

In vielen technischen Geräten, u. a. auch in vielen modernen Ableiterfunkenstrecken, werden wandernde Lichtbögen in engen Isolierstoffkammern eingeschlossen. Unter einer engen Kammer soll hier eine Anordnung verstanden werden, bei der der Bogen zwischen Isolierstoffwänden brennt, deren Abstand kleiner ist als der Durchmesser eines entsprechenden freibrennenden Bogens. Der Bogen berührt deshalb die Kammerwände und wird durch sie in eine flache, bandförmige Gestalt gezwungen. In erster Näherung wirkt der bewegte Bogen in der Kammer wie ein Kolben, der vor sich einen Überdruck und in seinem Rücken einen Unterdruck erzeugt.

In Luft wird in engen Kammern eine Zunahme von Wanderungsgeschwindigkeit und Brennspannung beobachtet [7; 8] Diese Effekte werden mit der besseren Kühlung des Bogens durch die Kammerwände begründet. Der stärkere Wärmeentzug führt unmittelbar zu einer Zunahme der Brennspannung und auf dem Wege über eine schnellere elektrische Wiederverfestigung des Gebietes hinter dem Bogen zu einer Erhöhung

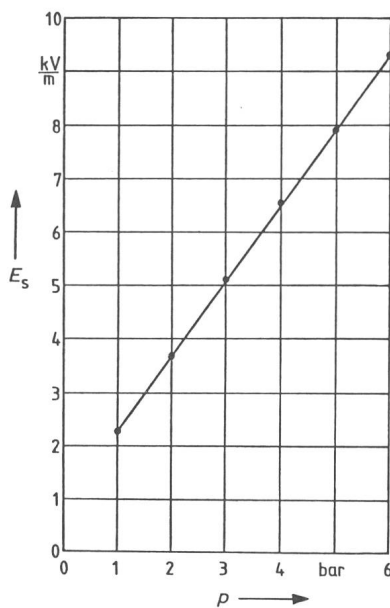


Fig. 6 Säulenfeldstärke wandernder SF₆-Bögen in Abhängigkeit vom Gasdruck

Lichtbogenstrom: 2,7 kA
zusätzliches Blasfeld: 0,23 T

der Wanderungsgeschwindigkeit [8]. Zusätzlich verhindern die Kammerwände Bewegungen der Bogensäule senkrecht zur Wanderungsrichtung.

Ein Vergleich der Wanderungsgeschwindigkeiten von freibrennenden Bögen und Bögen in Kammern zeigt, dass in SF₆ die Verwendung enger Kammern höchstens eine geringfügige Steigerung der Wanderungsgeschwindigkeit erbringt (Vergleich von Fig. 3 und Fig. 8). Dagegen treten in den Kammern häufig Rückzündungen in dem bereits durchlaufenen Kammer teil auf, die einem Zurückspringen des Bogens gleichkommen. Auch ein Aufteilen des bandförmigen Bogens in mehrere Teilbögen, die mit einer entsprechend ihrer geringeren Stromstärke niedrigeren Geschwindigkeit wandern, wurde oft beobachtet. Die Häufigkeit dieser Erscheinungen wächst mit steigendem Lichtbogenstrom und zunehmendem Elektrodenabstand.

Derartige Störungen der Lichtbogenwanderung treten auch in Luft auf [7; 8], jedoch erst bei deutlich höheren Stromstärken. Ihr häufiges Auftreten bereits bei niedrigen Bogenströmen bei der Lichtbogenwanderung in SF₆ zeigt, dass die elektrische Verfestigung des Gebietes hinter dem Bogen in SF₆ durch die Kammerwände verschlechtert und nicht wie in Luft verbessert wird. Hierfür können folgende Gründe angegeben werden:

1. Der wandernde SF₆-Bogen hat bei gleicher Stromstärke ungefähr die gleiche Brennspannung wie ein Bogen in Luft. Es wird deshalb in beiden Fällen annähernd die gleiche Leistung umgesetzt. Da der Bogen in SF₆ jedoch erheblich langsamer wandert, ist die Energiezufuhr zu einem bestimmten Kammervolumen und zu den angrenzenden Kammerwänden wesentlich grösser als in Luft. Da in den für diese Überlegungen in Frage kommenden Zeiten Wärmeleitung praktisch bedeutungslos ist, kann die Wärme nicht aus der Kammer entweichen. Das Gas in der Kammer und die Kammerwände werden deshalb auf sehr hohe Temperaturen aufgeheizt. Dadurch ist die elektrische Verfestigung in dem Kammerbereich hinter dem Bogen in SF₆ schlechter als beim freibrennenden Bogen, bei dem kaltes SF₆ in dieses Gebiet hineinströmen und heisses Gas vom Bogen in die Umgebung entweichen kann.

2. Eine entscheidende Abnahme der elektrischen Festigkeit bewirken die grossen Metaldampfmengen, die durch die in SF₆ sehr kräftigen Dampfstrahlen in die Kammer gelangen und von dort nicht entweichen können.

3. Gasende Kammerwandmaterialien verstärken die Neigung zu Rückzündungen durch die intensive Kühlung des Bogens durch das verdampfende Kammermaterial. Die Gasabgabe ist in SF₆ aus den unter 1. erläuterten Gründen ausserordentlich heftig. Dies führt häufig dazu, dass der in der Kammer bandförmige Bogen in mehrere Teilbögen zerteilt wird. Möglicherweise verschlechtert auch das gasförmige Kammerwandmaterial die elektrische Festigkeit hinter dem Bogen.

Diese Überlegungen werden experimentell dadurch bestätigt, dass Rückzündungen und Bogaufspaltungen deutlich seltener werden, wenn die Kammerhöhe vergrössert wird, und besonders, wenn durch seitliche Öffnungen ein Gasaustausch zwischen Kammer und Umgebung ermöglicht wird. Auch die relativ hohen Wanderungsgeschwindigkeiten in Kammern aus dem keramischen Material KER 530 fügen sich gut in diese Überlegungen ein, da es sich um eine poröse gasdurchlässige Keramik handelt.

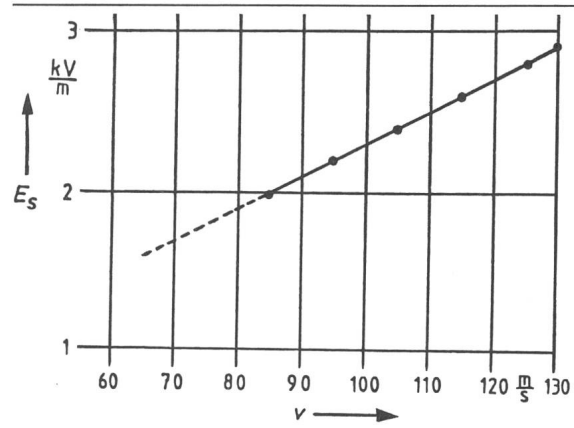


Fig. 7 Säulenfeldstärke in Abhängigkeit von der Wanderungsgeschwindigkeit
Lichtbogenstrom: 2,9 kA Gasdruck: 1 bar

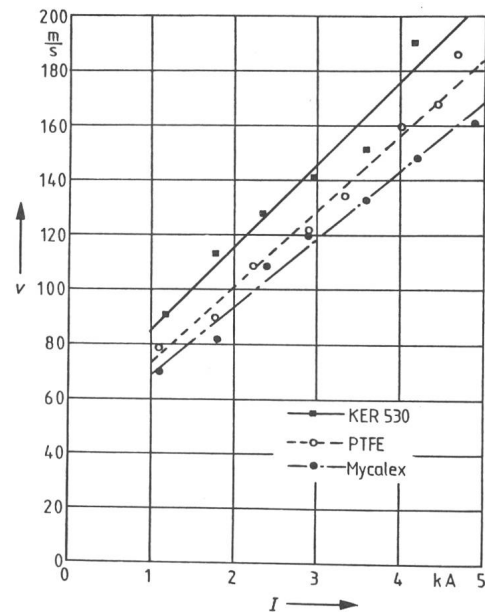


Fig. 8 Einfluss des Kammerwandmaterials auf die Lichtbogenwanderungsgeschwindigkeit in SF₆
Elektroden: Cu 50 × 5 mm, Abstand: 5 mm
Kammerhöhe = Elektroden dicke = 5 mm
Gasdruck: 1 bar, zusätzliches Blasfeld: 0,23 T

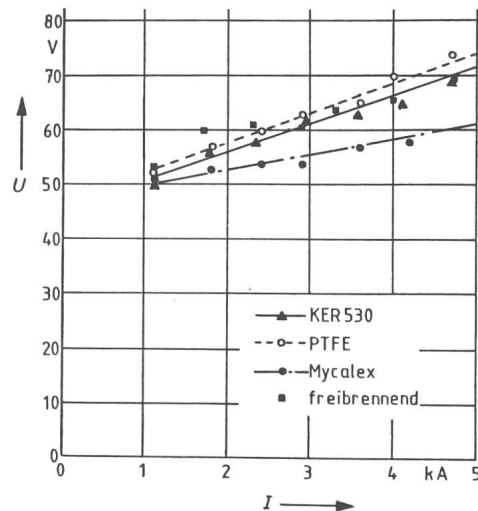


Fig. 9 Brennspannungen wandernder SF₆-Bögen in Isolierstoffkammern aus unterschiedlichen Materialien
Versuchsparameter wie in Fig. 8

Eine weitere experimentelle Bestätigung der Schlussfolgerungen ist in der Beobachtung zu sehen, dass mehrere in Luft bewährte Kammerwandmaterialien (z.B. Acrylglas und Asbestzement) sich in SF₆ als wenig brauchbar erweisen, da ihre Oberflächen durch die starke Erhitzung zu sehr angegriffen werden. Bei Kammern aus Asbestzement wird die Oberfläche sandpapierartig aufgeraut. In dieser Rauigkeit lagert sich Elektrodenmaterial ab, so dass die Oberfläche nach wenigen Lichtbogenläufen leitfähig wird. Bei Acrylglas und anderen Kunststoffen entsteht eine leitfähige Oberflächenschicht durch Kohlenstoffablagerung.

Die im vorangehenden geschilderten Versuchsergebnisse und Folgerungen legen den Schluss nahe, dass in SF₆ auch die brennspannungserhöhende Wirkung der Kammern nicht in vergleichbarem Umfang auftritt wie in Luft. Die in Figur 9 gezeigten Messwerte bestätigen diese Vorhersage.

Die Untersuchung ist am Institut für Allgemeine Elektrotechnik und Hochspannungstechnik der TH Aachen (Prof. Dr. K. Möller) durchgeführt worden.

Literatur

- [1] *B. Wahlström, H. Holmborn et A. Schei*: Protection contre les surtensions des postes au SF₆ sous enveloppe métallique. Philosophie de la coordination de l'isolement et caractéristiques des parafoudres. Rapport CIGRE N° 33-03, 1976.
- [2] Hochspannungs-Prüftechnik. Prüfverfahren. DIN 57432, Teil 2, und VDE 0432, Teil 2/10.1978.
- [3] *A. von Engel und M. Steenbeck*: Elektrische Gasentladungen, ihre Physik und Technik. Band 2: Entladungseigenschaften und technische Anwendungen. Berlin, Springer-Verlag, 1934.
- [4] *D. Hesse*: Über den Einfluss des Laufschieneffeldes auf die Ausbildung und Bewegung von Lichtbogenfusspunkten. Arch. Elektrotechn. 45(1960)3, S. 188 bis 208.
- [5] *A. Erk und M. Schmelzle*: Grundlagen der Schaltgerätektechnik. Kontaktglieder und Löscheinrichtungen elektrischer Schaltgeräte der Energietechnik. Berlin/Heidelberg, Springer-Verlag, 1974.
- [6] *J. Frost*: Lichtbogenwanderung in ruhendem SF₆. Dissertation der Technischen Hochschule Aachen, 1980.
- [7] *L. Müller*: Wanderungsvorgänge von kurzen Hochstromlichtbögen im eigen-erregten Magnetfeld zwischen ruhenden Laufschieneffeldes und zwischen sich trennenden Kontakten. Dissertation der Technischen Hochschule Braunschweig, 1957.
- [8] *H.-G. Schütte*: Über den Einfluss von Strömungsvorgängen auf die Lichtbogenwanderung in engen Spalten. ETZ-A 83(1962)1, S. 16...22.

Adresse des Autors

Dr. J. Frost, Bergmann Kabelwerke AG, Weserstrasse 72-76,
D-2880 Brake/Unterweser.