

Zeitschrift: Bulletin des Schweizerischen Elektrotechnischen Vereins, des Verbandes Schweizerischer Elektrizitätsunternehmen = Bulletin de l'Association suisse des électriciens, de l'Association des entreprises électriques suisses

Herausgeber: Schweizerischer Elektrotechnischer Verein ; Verband Schweizerischer Elektrizitätsunternehmen

Band: 72 (1981)

Heft: 5

Artikel: Die Mannigfaltigkeit der Mittelspannungs-Leistungsschalter

Autor: Rieder, W.

DOI: <https://doi.org/10.5169/seals-905082>

Nutzungsbedingungen

Die ETH-Bibliothek ist die Anbieterin der digitalisierten Zeitschriften. Sie besitzt keine Urheberrechte an den Zeitschriften und ist nicht verantwortlich für deren Inhalte. Die Rechte liegen in der Regel bei den Herausgebern beziehungsweise den externen Rechteinhabern. [Siehe Rechtliche Hinweise.](#)

Conditions d'utilisation

L'ETH Library est le fournisseur des revues numérisées. Elle ne détient aucun droit d'auteur sur les revues et n'est pas responsable de leur contenu. En règle générale, les droits sont détenus par les éditeurs ou les détenteurs de droits externes. [Voir Informations légales.](#)

Terms of use

The ETH Library is the provider of the digitised journals. It does not own any copyrights to the journals and is not responsible for their content. The rights usually lie with the publishers or the external rights holders. [See Legal notice.](#)

Download PDF: 30.01.2025

ETH-Bibliothek Zürich, E-Periodica, <https://www.e-periodica.ch>

Elektrotechnik und Elektronik Electrotechnique et électronique



Die Mannigfaltigkeit der Mittelspannungs-Leistungsschalter ¹⁾

Von W. Rieder

621.316.542;

Eine Bewertung der gebräuchlichen Schaltmedien Luft, Öl, SF₆ und Vakuum erscheint nur im Hinblick auf konkrete Konstruktionskonzepte sinnvoll, welche wiederum die Anforderungen an den Antrieb festlegen, der Zuverlässigkeit, Wartungsbedarf und Preis des Schalter sehr weitgehend beeinflusst.

Une évaluation des milieux usuels de couplage: air, huile, SF₆ et vide, n'est justifiée que pour des concepts de construction concrets, qui déterminent les spécifications relatives à l'actionnement, à la fiabilité, à l'entretien et au prix du disjoncteur.

1. Die Vielfalt der Schaltprinzipien

Es ist selbst für den Fachmann verwirrend, dass es nicht weniger als vier chemisch und physikalisch völlig verschiedenartige Schaltmedien gibt, die heute in modernen Leistungsschaltern mit Erfolg eingesetzt werden, nämlich Luft, Öl (bzw. der beim Zersetzen des Öls im Schaltlichtbogen frei werdende Wasserstoff), Schwefelhexafluorid (SF₆) und Vakuum (bzw. der unter Einwirkung des Schaltlichtbogens entstehende Dampf des Kontaktmaterials).

Die Situation wird dadurch nicht vereinfacht, dass es für jedes Schaltmedium zwei oder mehr oft sehr verschiedene Konstruktionskonzepte gibt, nämlich

für Luft:

– Magnetschalter, in welchen der Schaltlichtbogen entweder in einem Blechpaket in eine grosse Zahl von Teillichtbogen zerstückelt (Fig. 1) oder gegen Keramikwände gedrückt wird,

– Druckluftschalter, in welchen der Lichtbogen in der Achse einer Überschalldüse einer intensiven Gasströmung ausgesetzt ist (Fig. 2);

für Öl:

– Kesselölschalter,
– ölarne Schalter (Fig. 3), in welchen der Lichtbogen in kompliziert gestalteten Löschkammern längs- und querbeblasen wird;

¹⁾ Im Bulletin SEV/VSE sind in den Heften 4(1978), 13(1980) und 3(1981) Aufsätze über verschiedenartige Mittelspannungs-Leistungsschalter erschienen. Quasi übergeordnet befasst sich der folgende Aufsatz in vergleichender Weise mit den sich aus Schaltmedium und Konstruktionsprinzip ergebenden Eigenschaften und Möglichkeiten.

für SF₆:

– Selbstblasschalter, in welchen der Bogen durch ein radiales Magnetfeld im Kreis herumgejagt und/oder durch den von ihm selbst erzeugten Druck in einer Düse axial beblasen wird [1, Fig. 5],

– Kolbenschalter, bei welchen der Bogen in der Achse einer Düse beblasen wird, wobei der Druck durch einen vom Antrieb betätigten Kolben erzeugt wird [2, Fig. 1];

für Vakuum:

– Schalter mit axialem Magnetfeld zur Verhinderung der Kontraktion des Schaltlichtbogens bei hohen Stromstärken (Fig. 4),

– Schalter mit radialem Magnetfeld, das den bei hohen Stromstärken kontrahierten Bogen auf der Peripherie der Elektroden im Kreise umlaufen lässt [3, Fig. 2 und 5].

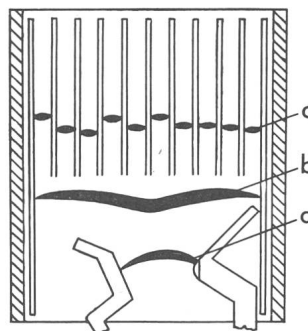


Fig. 1 Kammer eines Magnetschalters
a, b, c Phasen des Löschkvorgangs

Bei allen genannten Möglichkeiten sind unterschiedlich wirksame Kontaktmaterialien als verschiedene Schaltmedien und/oder Konstruktionskonzepte anzusehen.

Diese zunächst verwirrende Mannigfaltigkeit wird etwas übersichtlicher, wenn man klar unterscheidet zwischen den Eigenschaften und Problemen

- a) der Schaltmedien,
- b) der Konstruktionskonzepte,
- c) der speziellen Konstruktionen (Produkte).

2. Anforderungen an ein ideales Schaltmedium

Das Schaltmittel soll

- beim Öffnen des Kontaktes einen Lichtbogen ermöglichen, der ein unstetiges Abreißen des Stromes während der Halbwelle verhindert,
- diesen Lichtbogen bis zum nächsten betriebsfrequenten Stromnulldurchgang aufrechterhalten,
- sich genau in diesem Augenblick spontan und trägheitslos von einem Leiter in einen Isolator verwandeln,
- anschliessend Nennspannung und Überspannungen sicher halten,
- die Bewegung der Kontakte nicht behindern,
- chemisch verträglich, d.h. nicht korrosiv, ungiftig, beständig, explosionsicher und unbrennbar sein,
- durch das Schalten weder verbraucht noch verändert werden,
- im technisch erforderlichen Druck- und Temperaturbereich brauchbare Strömungseigenschaften aufweisen,
- leicht verfügbar und billig sein.

3. Die Wandlungsmechanismen der Schaltmedien

3.1 Gase

Die Spannungsfestigkeit eines Gases ist durch die Struktur seiner Moleküle und durch seinen Druck gegeben. Aber selbst ein hervorragend isolierendes Gas verwandelt sich bei Temperaturen von einigen 1000 K in einen guten Leiter, weil dann die bei Raumtemperatur elektrisch neutralen Moleküle zufolge ihrer heftigen thermischen Zusammenstöße in Elektronen und

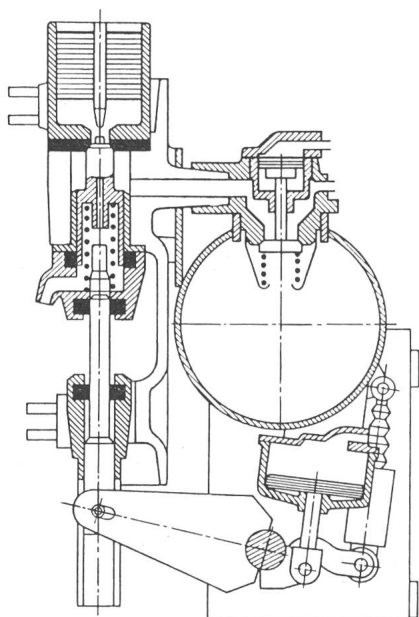


Fig. 2 Prinzip eines Innenraum-Druckluftschalters (AEG)

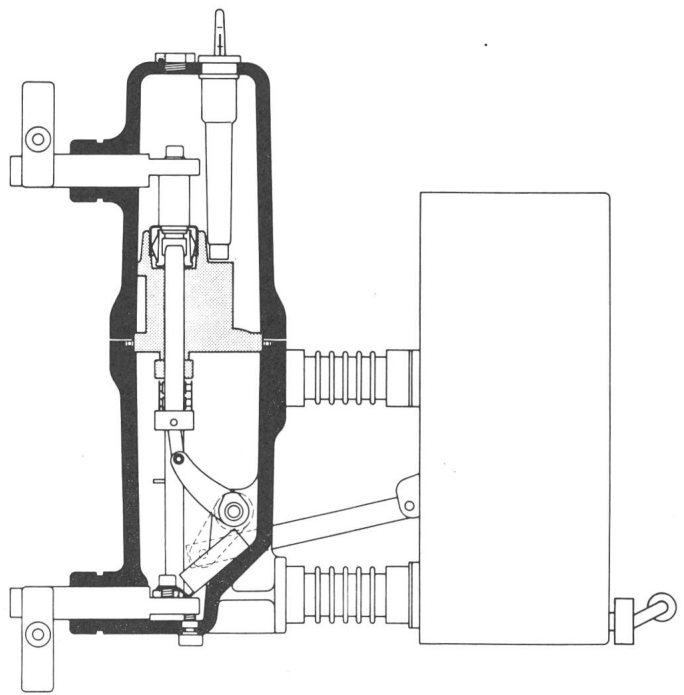


Fig. 3 Prinzipieller Aufbau eines ölarmen Schalters (Sprecher & Schuh)

positive Ionen zerfallen (Fig. 5). Das Aufheizen erfolgt «blitzschnell» entweder zufolge eines Funkendurchschlages oder beim Öffnen eines stromführenden Kontaktes. Die zur Aufrechterhaltung der Leitfähigkeit erforderliche Temperatur muss durch Zufuhr elektrischer Leistung (Stromstärke mal Bogenspannung) aufrechterhalten werden; anderenfalls kühlt die Bogensäule wieder ab, und die Elektronen rekombinieren mit den Ionen zu neutralen Atomen. Erfolgreiches Ausschalten erfordert ein sehr rasches Abkühlen der Lichtbogensäule im Stromnulldurchgang, d.h. einen hohen Diffusionskoeffizienten des Gases und einen geringen Säulenquerschnitt. Dieser muss schon während der vorangegangenen Stromhalbwelle durch intensiven Wärmeentzug (Wärmeleitung, Konvektion) drastisch reduziert werden. Dabei sind u. U. die Strömungseigenschaften des Gases von wesentlicher Bedeutung.

3.2 Flüssigkeiten

Entsteht ein Lichtbogen in einer isolierenden Flüssigkeit, so wird ihm durch das Verdampfen der Flüssigkeit viel Wärme entzogen. Der Bogen brennt unmittelbar im (zersetzten) Dampf der Flüssigkeit, unter Öl also in einer Wasserstoffblase.

3.3 Festkörper

Wird die Bogensäule (z.B. durch ein Magnetfeld) gegen einen festen Isolierstoff gedrückt, so wird ein intensiver Wärmeübergang erzwungen; oberflächliches Schmelzen und Verdampfen des Isolierstoffs entzieht dem Bogen viel Energie. In Elektrodennähe fließt zusätzlich viel Wärme in das kalte Metall, welches evtl. auch schmilzt und verdampft. In Magnetaltern ist deshalb neben dem Gas (Luft) in gewissem Sinn auch das Material der Wand und der Löschbleche als Schaltmedium anzusehen.

5.4 Vakuum bzw. Metaldampf

Im Vakuum gibt es keine ionisierbaren Moleküle. Erst das beim Durchschlag oder beim Öffnen des Kontaktes verdamp-

fende Elektrodenmaterial schafft die Existenzbedingungen eines Lichtbogens. Da sich der Metaldampf sofort wieder an Wänden und Elektroden niederschlägt, erlischt der Bogen schlagartig, sobald er nicht selbst laufend genügend Kathodenmetall verdampft. Damit ist die dielektrische Festigkeit des Vakuums wiederhergestellt [5].

4. Die gebräuchlichen Schaltmedien

4.1 Luft

Luft ist nicht nur ein jederzeit verfügbares chemisch problemloses ideales Gas, sondern auch das häufigst eingesetzte Isoliermittel, dessen Festigkeit zudem durch Kompression fast beliebig gesteigert werden kann.

Das gut leitende Luftplasma (Fig. 5) gestattet die Aufrechterhaltung auch geringster Entladungsströme. Bei rascher Stromänderung kann der Bogen jedoch im Bereich fallender Strom-Spannungs-Kennlinie (bei kleinen Strömen) vorzeitig erlöschen, während die parallelgeschaltete Kapazität des Stromkreises aufgeladen wird («current chopping») [6]. Die Beträge des Abreißstromes und der beim Abreißen auftretenden Überspannung sind von der stationären Kennlinie des Bogens, seiner Zeitkonstante, der Stromänderungsgeschwindigkeit, der Höhe des vorangegangenen Strommaximums und dem Stromkreis abhängig; Kennlinie und Zeitkonstante werden von der Natur und dem Druck des Gases, vor allem aber durch die von der speziellen Konstruktion geschaffenen Randbedingungen (z. B. Strömung) bestimmt.

Unabhängig vom Abreißstrom kann die Überspannung konstruktiv, z. B. durch die anfänglich geringe Spannungsfestigkeit nicht zu rasch öffnender Kontakte [7] oder durch eingebaute Zinkoxyd-Varistoren wirksam begrenzt werden²⁾.

Die hervorragenden Strömungseigenschaften der Luft ermöglichen das wirkungsvolle Unterbrechen auch grösster Ströme in Überschalldüsen. Bezüglich der sehr wesentlichen Beeinflussung des Schaltverhaltens durch die sog. Dissoziationswärmeleitung dank der hohen Bindungsenergie des N₂-Moleküls sei auf die Literatur verwiesen [8; 9].

Hinsichtlich des Preises ist zu bemerken, dass Luft zwar kostenlos zur Verfügung steht, Druckluft aber Kompressoren und Verteilanlagen erfordert.

4.2 Öl bzw. Wasserstoff

Die Spannungsfestigkeit von Schalteröl entspricht etwa jener der Luft bei ca. 4 bar, jene des Wasserstoffs etwa der Luft bei 0,5 bar und erfordert einen entsprechend hohen Gasdruck, der aber durch das Verdampfen und Zersetzen des Öls vom Lichtbogen selbst erzeugt und auch zur Beblasung des Lichtbogens herangezogen werden kann. Bei geringen Strömen sowie während des Druckabfalles nach Erlöschen des Lichtbogens bis zum verhältnismässig langsamen Nachströmen des Öls sind allerdings konstruktive Massnahmen zur Gewährleistung des erforderlichen Druckes nötig.

Das minimale Atomgewicht des Wasserstoffs bewirkt maximale Werte des Diffusionskoeffizienten, der Wärmeleitfähigkeit und der Schallgeschwindigkeit, somit hohe Bogen-spannung und minimale thermische Zeitkonstanten. Dadurch wird die Verfestigungsgeschwindigkeit im Stromnulldurchgang

²⁾ Es wäre sinnlos, einem Schaltmedium unabhängig von Stromstärke, spezieller Konstruktion des Schalters und Stromkreis einen charakteristischen Abreißstrom oder gar eine bestimmte Überspannung zuzuordnen.

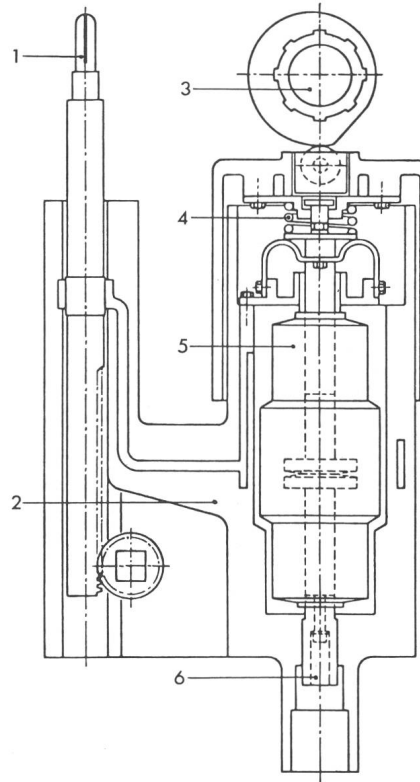


Fig. 4 Prinzip eines Vakuumschalters mit axialem Magnetfeld (Hazemeyer)

- | | |
|-----------------------|--|
| 1 Schientrenner | 4 Ausschaltfeder |
| 2 Epoxidharzumhüllung | 5 Vakuumschaltröhre |
| 3 Antriebsmechanismus | 6 Anschluss für den Primärstromwandler |

ganz wesentlich gesteigert; allerdings auch die Neigung zum Abreißen kleiner Ströme.

Chemisch ist Öl zwar stabil und nicht korrosiv, aber brennbar; der entstehende Wasserstoff sogar explosibel. Die Zersetzungsprodukte rekombinieren nicht wieder zu Öl, doch ist

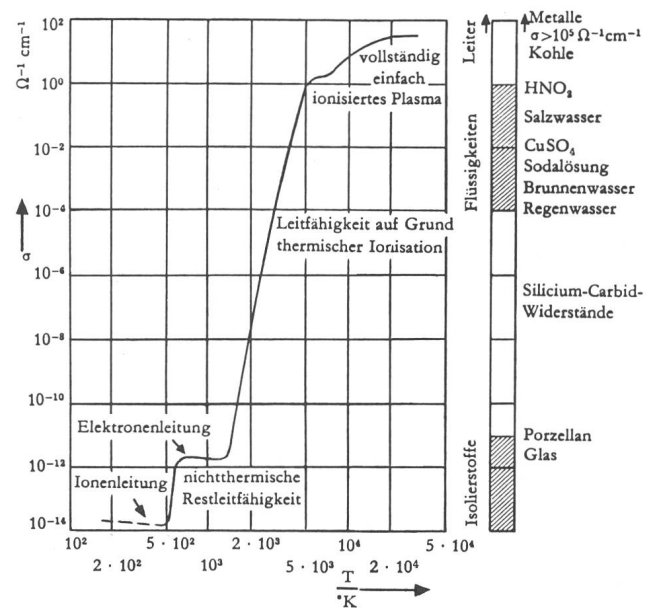


Fig. 5 Elektrische Leitfähigkeit der Luft als Funktion der Temperatur bei 1 bar [4]

Rechts: Bereiche verschiedener Materialien bei Raumtemperatur

der Substanzverlust durch das Schalten bedeutungslos; die Verrussung beeinträchtigt das Isoliervermögen nicht wesentlich. Verfügbarkeit und Preis sind trotz Ölkrise günstig.

4.3 Schwefelhexafluorid

Bei Atmosphärendruck übertrifft SF_6 die dielektrische Festigkeit der Luft um einen Faktor 2,5 und liegt nicht weit unter jener des Öls (Fig. 6). Der Druck kann zwar nicht beliebig gesteigert werden, doch sind bei 5 bar noch Temperaturen bis zu -30°C zugelassen.

SF_6 verdankt seine hervorragenden Löscheigenschaften einem Maximum der Wärmeleitfähigkeit (zufolge der hohen Bindungsenergie des Moleküls) gerade im Temperaturbereich verschwindender elektrischer Leitfähigkeit, bei gleichzeitiger Wirksamkeit der hohen Elektronenaffinität von Fluor und seinen Verbindungen, sowie dem plötzlichen Anstieg der erforderlichen Ionisierungsenergie, sobald der freie Schwefel mit dem ersten Fluoratom rekombiniert [9].

Die wegen der geringen Ionisierungsenergie des freien Schwefels und der grossen Atomgewichte von S und F relativ niedrige Bogenspannung vermindert den Energieumsatz in den Schaltkammern und die Neigung zum Abreißen des Stromes. Zufolge des hohen Molekulargewichtes beträgt die Schallgeschwindigkeit nur $\frac{1}{3}$ des Wertes in Luft. Chemisch ist SF_6 äusserst stabil, weder giftig noch aggressiv, altert nicht und rekombiniert nach Zersetzung im Lichtbogen.

Der Preis der SF_6 -Füllung einer Schaltkammer (5 bar bei 20°C) ist heute mit 0.75 Fr./l sehr günstig.

4.4 Vakuum

Vakuum unterscheidet sich grundsätzlich von allen anderen Schaltmedien, weil in der Schaltkammer zunächst gar keine ionisierbaren Atome vorhanden sind. Die Spannungsfestigkeit des Vakuums ist, je nach Bedingungen, durch verschiedene Mechanismen begrenzt, welche primär Elektrodenmaterial verdampfen und dieses dann ionisieren [5].

Die Durchschlagspannung ist bei kleinen Abständen sehr hoch, erreicht aber bald einen Sättigungswert (Fig. 6); sie ist stark abhängig vom Elektrodenmaterial und variiert je nach Oberflächenzustand (vorangegangener Schalthandlung) über eine Grössenordnung [10]³).

Im Gegensatz zum Hochdruckbogen ist das Abreißen des Stromes im Vakuumbogen nicht durch eine dynamische Wechselwirkung zwischen fallender Kennlinie und Stromkreis verursacht, sondern es können auch stationäre Lichtbögen nur bestehen, falls bei geringer Stromstärke laufend genügend Kathodenmaterial verdampft. Die kritische Stromstärke ist durch das Kathodenmaterial (Wärmeleitfähigkeit, Verdampfungsenthalpie) bestimmt [5], doch besteht auch ein Einfluss des Kreises.

Zufolge der unbehinderten Bewegung aller Teilchen im Vakuum wird dessen ursprüngliche Spannungsfestigkeit nach Erlöschen des Lichtbogens viel rascher wiederhergestellt als jene des Kaltgases nach Hochdruckentladungen. Dies gilt allerdings nicht mehr, sobald sich bei hohen Stromstärken (gegen 10 kA, abhängig von Kontaktmaterial und Geometrie) ein Anodenfleck hoher Stromdichte bildet, der vehement verdampft, wodurch Metaldampfdichte und Bogenspannung stark ansteigen und das Vakuum im Stromnulldurchgang nicht

³) Die Durchschlagspannung ist nach Kurzschlussabschaltungen sehr hoch, nach stromlosem Öffnen gering – besonders wenn vorher auf Kurzschluss eingeschaltet wurde.

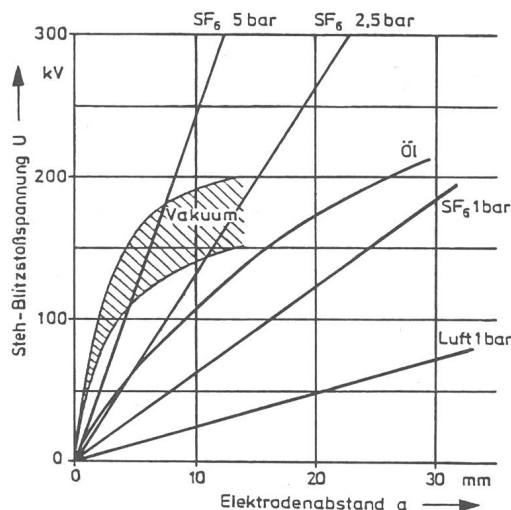


Fig. 6 Impulsspannungsfestigkeit im schwach inhomogenen Feld [12]

rasch genug wiederhergestellt werden kann, um ein Wiederzünden des Bogens zu verhindern. Deshalb sind bei grossen Stromstärken konstruktive Massnahmen erforderlich, welche entweder (durch ein axiales Magnetfeld) die Anodenfleckbildung verhindern oder (durch ein radiales Feld) den Anodenfleck auf hinreichend grossen Elektroden rasch rotieren lassen.

Chemisch ist Vakuum natürlich absolut indifferent, weshalb die Kontakte zwar nicht korrodieren, das sich auf den Kontakten niederschlagende Abbrandmaterial wiedergewonnen werden kann, die Kontakte aber auch bei jeder Berührung verschweissen, grosse Aufreisskräfte erfordern und nach dem Aufreissen geringere Spannungsfestigkeit aufweisen [10].

Die Herstellung des erforderlichen Hochvakuums ist technologisch aufwendig und teuer (Erzeugung gasfreien Kontaktmaterials, langes Ausheizen der Kammern an der Pumpe). Die zeitliche Beständigkeit des Vakuums ist durch die Dichtigkeit der Kammerwände, die Lebensdauer der die Kontaktbewegung übertragenden Faltenbälge, die Reinheit des Kontaktmaterials und seine Getterwirkung bestimmt.

5. Vergleich der Schaltmedien

Die grundlegende Verschiedenartigkeit der Schaltmedien und ihrer Wirkungsweisen erhöht das Bedürfnis nach einer Vergleichsbasis, erschwert es aber auch, eine solche zu finden. Selbst die naheliegende Auflistung von Vor- und Nachteilen erscheint höchst problematisch, wie einige Beispiele zeigen mögen.

5.1 Verfestigungsgeschwindigkeit

Rascher Verlust der Leitfähigkeit im Stromnulldurchgang ist ein Vorteil. Im Vakuum wird der Strom sogar dann unterbrochen, wenn eine der 50-Hz-Halbwelle überlagerte hochfrequente Schwingung durch Null geht. In diesem Augenblick ist jedoch nur die an der HF-Störung beteiligte lokale Induktivität energieeuer, aber nicht jene des Hauptstromkreises, so dass Überspannungen wie beim Abreißen des Stromes zufolge Lichtbogeninstabilität entstehen [11]; dabei treten u.U. sehr grosse Abreißströme und -spannungen auf. Hier wird der extreme Vorteil zum offensichtlichen Nachteil, der Abhilfemassnahmen (Parallelkondensatoren, Überspannungsableiter) erfordert.

5.2 Spannungsfestigkeit

Hohe Spannungsfestigkeit bei geringem Abstand ist ein Vorteil des Vakuums (Fig. 6), der jedoch die Überspannungsbegrenzung beim Abreißen des Stromes durch den Kontaktspaltselbst [7] ausschliesst und andere Massnahmen (spezielle Werkstoffe, Überspannungsableiter) erfordert.

5.3 Chemische Stabilität

Die höchst erwünschte chemische Stabilität, hohe Dissoziationsenergie und Rekombinationsfähigkeit des SF₆, eng verknüpft mit der äusserst vorteilhaften Elektronenaffinität des Fluoratoms, bewirkt andererseits die Bildung von Kupferfluorid und ungesättigten S-F-Verbindungen, welche wiederum die Wahl der Isolierstoffe einschränken und die Verwendung von Adsorbentien erfordern.

5.4 Schallgeschwindigkeit

Die zunächst für Düsenschalter nachteilig erscheinende geringe Schallgeschwindigkeit von SF₆ ist eine unabdingbare Voraussetzung für das erfolgreiche Konstruktionskonzept des Kolbenschalers.

6. Die Konstruktionskonzepte

Die vorhergehenden Beispiele zeigen, dass es grundsätzlich falsch wäre, Schaltmedien losgelöst von einem Konstruktionskonzept qualifizieren zu wollen. Manche Nachteile lassen sich konstruktiv leicht kompensieren oder für eine andere Konstruktion vorteilhaft einsetzen. Luft bewährt sich in einem Kolbenschalter ebensowenig wie Öl in einem Vakuumschalter. Entscheidend sind nicht die Eigenschaften des Schaltmediums an sich, sondern ihre Bedeutung für ein bestimmtes Konstruktionskonzept. Wie wichtig die klar bewusste Trennung zwischen den Eigenschaften der Schaltmedien und der Konstruktionskonzepte ist, sei noch am Beispiel der Selbstlöschfähigkeit gezeigt.

Dank der hervorragenden Schalteigenschaften des Wasserstoffs hat sich der Ölschalter durch Jahrzehnte bewährt. Seine Nachteile machen sich vor allem bei 16²/₃ Hz bemerkbar, wegen des hohen Druckes zufolge einer zusätzlichen Halbperiode Lichtbogendauer, sowie bei Mehrfachblitzen, wenn nach dem Ausschalten zufolge Gewitterstörung ein zweiter Blitz einen Durchschlag der Schaltstrecke gerade dann verursacht, wenn der H₂-Druck bereits absinkt, aber das Öl noch nicht nachgeströmt ist und der Folgelichtbogen dann nicht unterbrochen werden kann.

Nicht zuletzt aus diesem Grund ist der Ölschalter aus den 10-kV-Verteilnetzen des gewitterreichen Japan durch den Vakuumschalter völlig verdrängt worden, dessen Schaltvermögen unabhängig vom mechanischen Ausschaltvorgang auch bei offenem Kontakt jederzeit voll verfügbar ist. Diese «Selbstlöschung» ist eine sehr vorteilhafte Eigenschaft, die dem Schaltmedium Vakuum wesentlich anhaftet; sie ist allerdings keine nur Vakuumschaltstrecken eigene Besonderheit, sondern kann auch unabhängig vom Medium durch jedes Konstruktionskonzept gewährleistet werden, welches das Wiederzünden des Lichtbogens unabhängig vom mechanischen Schaltvorgang verhindert, z. B. durch magnetische Blasung (Fig. 1) oder durch eine nur vom Lichtbogen selbst bewirkte Strömung [1].

7. Der Antrieb

Oft hängen Zuverlässigkeit, Preis, Platz- und Wartungsbedarf eines Schalters weit mehr vom Antrieb als von der

physikalischen Wirkungsweise der Schaltkammer ab. Auch hier kommt es weniger auf die Vor- und Nachteile eines Antriebsprinzips (Motor-, Feder-, Druckluft-, Hydraulik-Antrieb) an als auf die spezielle konstruktive und fabrikatorische Ausführung. Es ist durchaus verständlich und berechtigt, wenn Betriebspraktiker die Schalter primär nach ihrem Antrieb und nicht nach ihrer Schaltkammer beurteilen, die ohnedies – unabhängig vom Schaltmedium – so gut wie immer ihre Pflicht erfüllt und im Betrieb die wenigsten Sorgen bereitet.

Die an den Antrieb gestellten Anforderungen hinsichtlich Kontaktdistanz, Zahl der Unterbrechungsstellen, Öffnungs- und Schliesskraft sowie Bewegungscharakteristik hängen sowohl vom Schaltmedium als auch insbesondere vom Konstruktionskonzept ab, die auf diesem Umweg auch Preis und Zuverlässigkeit des Antriebes beeinflussen.

7.1 Kontaktdistanz

Beispielsweise erfordert bei gleichem Druck Wasserstoff grössere, SF₆ kleinere Kontaktdistanzen als Luft, doch kann der Druck im Ölschalter leichter gesteigert werden, während er in SF₆ durch die Natur des Gases begrenzt ist. Während im Vakuum für mittlere Spannungen sehr geringe Abstände genügen, kann die Spannungsfestigkeit durch weiteres Öffnen nicht beliebig gesteigert werden, so dass bei hohen Spannungen mehr Unterbrechungsstellen in Serie erforderlich sind. Ein Luftschalter benötigt natürlich bei Atmosphärendruck viel grössere Isolierdistanzen als in einer Druckkammer, während ein Magnetschalter auch bei grosser Lichtbogenlänge nur geringen Elektrodenabstand erfordert, weil der Bogen nicht durch Auseinanderziehen der Elektroden, sondern durch magnetische Blasung verlängert wird.

7.2 Öffnungskraft

Ölschalter benötigen kräftigere Antriebe, wenn diese zusätzliche Kolben zur Erzeugung einer stromabhängigen Ölströmung und zur Druckerhöhung (für das Schalten kapazitiver Ströme) betätigen müssen, jedoch geringere Antriebskräfte, wenn zu diesem Zweck Druckgaspolster wirksam sind.

Die Strömungseigenschaften des SF₆ gestatten es im Gegensatz zum Druckluftschalter, auf ein Hochdrucksystem zu verzichten und das Gas erst beim Öffnen des Kontaktes mit einem Kolben zu komprimieren, was jedoch einen leistungsfähigen Antrieb voraussetzt [2; 12]. Es wäre jedoch falsch, dies als generelle Eigenschaft des Schaltmediums anzusehen, da es auch SF₆-Schalter ohne Kolben gibt, die nach dem Prinzip der magnetischen Blasung und/oder Druckerzeugung durch den Lichtbogen arbeiten [1].

Vakuumschalter, die wegen des Fehlens der monomolekularen Gasbedeckung schon bei jeder Berührung kalt verschweissen, benötigen hohe Aufreisskräfte, zumal nur die Anwendung einer reinen Zugkraft möglich erscheint. Dies ist zweifellos ein Nachteil des Prinzips, dem aber durch Anwendung spröden Kontaktmaterials begegnet werden kann [5], allerdings wiederum zu Lasten des Kontaktwiderstandes bzw. der Kontaktkraft, u. U. auch der Höhe des Abreißstromes und der Spannungsfestigkeit.

7.3 Kontaktkraft

Vakuumschalter benötigen zwar nur kleine Kontaktdistanzen, aber u. U. grosse Kontaktkräfte wegen der Notwendigkeit, Stirnkontakte mit nur einem Makro-Berührungspunkt einzusetzen, und weil im Hinblick auf die Vielfalt der an das Kon-

taktmaterial zu stellenden Bedingungen (Schweissen, Spannungsfestigkeit, Abreissen des Stromes) weiche und gut leitende Kontaktwerkstoffe wie reines Kupfer auszuschliessen sind.

8. Schlussbemerkung

Die genaue Kenntnis aller Eigenschaften eines Schaltmediums ist für den Schalterkonstrukteur von höchster Bedeutung, aber belanglos für den Betreiber von Schaltanlagen. Dieser kauft weder ein Schaltmedium noch ein Konstruktionskonzept noch einen einzelnen Antrieb, sondern einen fertig entwickelten Schalter als ausgewogenes Ganzes. Ihn interessiert nicht, worin der Konstrukteur einen Vor- oder Nachteil des Schaltmediums gesehen hat, sondern welche Vor- und Nachteile der Schalter aufweist.

Die endgültige Wahl dieses oder jenes Schalters hängt in den seltensten Fällen vom ohnehin für alle konkurrierenden Schalter gleicher Leistung nach IEC garantierten und deshalb selten diskutierten Schaltvermögen ab, sondern eher von Zuverlässigkeit, Wartungsbedarf, Lebensdauer, Platzbedarf, Preis und verschiedenen Eigenschaften hinsichtlich des speziellen Einsatzes. Diese Entscheidungskriterien beeinflussen das Schaltmaterial aber vorwiegend indirekt.

Ein Konstrukteur, der in seiner Firma die Anwendung eines neuen Schaltmediums durchsetzen will, muss dessen Vorteile propagieren; er mag das Durchsetzen seiner Idee als

Prestigefrage betrachten, und er mag den Erfolg eher «seinem Löschmittel» als seiner Konstruktion zuschreiben. Diese in gegebener Situation vielleicht notwendige Einstellung darf aber später nicht beibehalten und gar vom Verkauf übernommen werden; denn verkauft wird weder ein ideales Schaltmedium noch ein optimales Antriebsprinzip, sondern ein fertig entwickelter, in sich abgestimmter Schalter für einen ganz bestimmten Verwendungszweck.

Literatur

- [1] D. Braun, R. Jakob und R. Moll: Zur Forschung, Entwicklung und Anwendung des Schwefelhexafluorid-Selbstblasprinzips, Bull. SEV/VSE 72(1981)3, S. 109 bis 114.
- [2] J. Hennebert et E. Mancini: La coupure dans le SF₆ et son utilisation en moyenne tension. Bull. ASE/UCS 69(1978)4, p. 168...170.
- [3] R. Kurth: Vakuum-Leistungsschalter. Bull. SEV/VSE 71(1980)13, S. 690...694.
- [4] K. Kriechbaum: Hochspannungs-Schaltgeräte. Techn. Mitt. AEG-Telefunken 59(1969)2, S. 94...99.
- [5] J. M. Lafferty: Vacuum arcs. Theory and application. New York a.o., John Wiley, 1980.
- [6] La coupure des faibles courants inductifs. Electra -(1980)72, p. 73...103.
- [7] P. Baltensperger: Form und Grösse der Überspannungen beim Schalten kleiner induktiver sowie kapazitiver Ströme in Hochspannungsnetzen. Brown Boveri Mitt. 47(1960)4, S. 195...224.
- [8] W. Rieder: Plasma und Lichtbogen. Braunschweig, Verlag Vieweg, 1967.
- [9] W. Rieder: Schwefelhexafluorid als Schaltmedium. E und M 87(1970)1, S. 31...36.
- [10] W. Widl: Spannungsfestigkeit von Vakuumschaltern. Bull. SEV/VSE 72 (1981)3, S. 115...120.
- [12] R. Kugler: SF₆-Hochspannungs-Leistungsschalter. Eine Information zum Stand der Technik. 38. VDE-Seminar «Metallgekapselte Hoch- und Mittelspannungsschaltanlagen», 1980.

Adresse des Autors

Prof. Dr. phil. W. Rieder, Technische Universität Wien, Lehrstuhl für Schalterbau, Gusshaus-Strasse 25, A-1040 Wien.

Engelbert Arnold 1856–1911

Als wir Studenten waren, kamen uns die Bücher von Arnold und diejenigen von Arnold und La Cour fast wie Bibeln vor. Inzwischen ist das Konstruieren von elektrischen Maschinen, das damals ein Hauptfach war, etwas entthront worden, und damit geriet der Altmeister Arnold in Vergessenheit.

Engelbert Arnold, Sohn eines Bauern, wurde am 7. März 1856 in Schlierbach, etwa 3 km östlich von Triengen LU, geboren. Obwohl die Familie 9 Kinder hatte, konnte er das Gymnasium in Beromünster (das damals noch Münster hiess) besuchen. Im Herbst 1874 kam er nach Zürich ans Eidg. Polytechnikum, das er 4 Jahre später mit dem Diplom eines Maschineningenieurs verliess. Als Belohnung durfte er dann die Pariser Weltausstellung besuchen. Nach kurzen Aufenthalten in Leipzig und Offenbach wurde er 1880 Assistent von Prof. Moll am Polytechnikum Riga. Nebenbei betätigte er sich dort als Zivilingenieur mit dem Bau von elektrischen Lichtanlagen und gründete mit H. Dettmann die Russisch-Baltische Elektrotechnische Fabrik, in der Dynamomaschinen gebaut wurden. 1883 habilitierte er sich als Privatdozent am Rigaer Polytechnikum für Maschinenbau und Elektrotechnik. In jener Zeit kam sein Lehrbuch «Ankerwicklungen der Gleichstrommaschine» heraus.

Dadurch bekannt geworden, berief ihn die Maschinenfabrik Oerlikon, bei der als Folge des Austrittes von Charles Brown der Chefingenieurposten vakant geworden war. Arnold befasste sich dort mit der analytischen Behandlung und praktischen Ausbildung des Repulsionsmotors und mit der Verbesserung der Maschinen im allgemeinen durch Verkleinerung des Gewichtes und Steigerung des Wirkungsgrades. Während jener Zeit entstand sein Buch über «Theorie und Berechnung des asynchronen Wechselstrommotors».

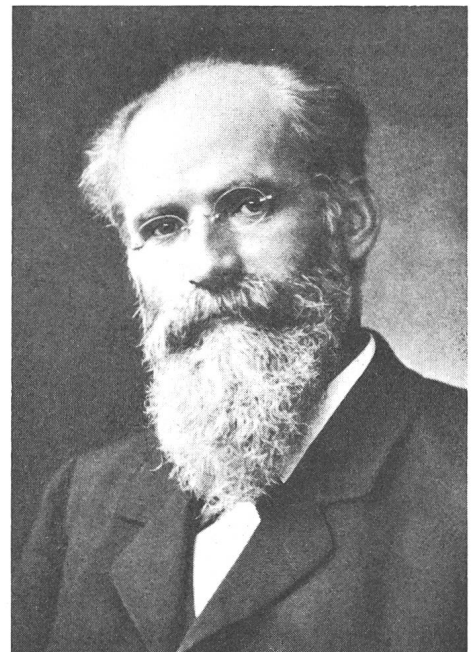
1892 heiratete Arnold Helen Moll, die Tochter des Rigaer Professors. Das Paar wohnte in Zürich an der Weinbergstrasse 14. 1899 schenkte ihm seine zierliche Frau eine Tochter.

Schon 1894 erhielt Arnold vom Badischen Ministerium den Ruf an die Grossherzogliche Technische Hochschule in Karlsruhe, wo er in der Folge eine ausserordentlich fruchtbare Tätigkeit entfaltete. Neben dem Lehramt, in dem ihm Menschenkenntnis und Begeisterungsfähigkeit zustatten kamen – Eigenschaften, die ihn zu einem beliebten Lehrer machten, obwohl er kein glänzender Redner war –, baute er von 1899 bis 1904 das elektrotechnische Laboratorium in Karlsruhe. Ferner schrieb er, teils zusammen mit seinem früheren Assistenten J. L. La Cour (einem Dänen), weiter an seiner 8bändigen Lehrbuchreihe, die mehrere Auflagen erlebte. Um den Kontakt zwischen Studenten und Professoren zu verbessern, führte er Kolloquien ein.

Arnold wurde 1905 zum geheimen Hofrat und 1906 zum Ehrendoktor der Technischen Hochschule Hannover ernannt. In jenem Jahr amte er in Karlsruhe als Rektor.

Neben Theorien über Wicklungen beschäftigte er sich schon bei der MFO mit Fragen der Kommutation. In Karlsruhe fühlte er sich so wohl, dass er einen ehrenvollen Ruf nach München ablehnte. Er war geschätzt und geachtet und pflegte herzliche Beziehungen zu seinen Studierenden, aus denen viele Freundschaften erwuchsen. Mit nie erlahmender Kraft arbeitete er bis in seine letzten Tage. Engelbert Arnold starb am 16. November 1911.

H. Wüger



Deutsches Museum München